

Science & play®

8+
років

ІГРАШКА РОБОТ-КОНСТРУКТОР

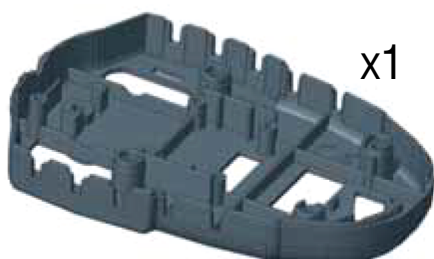
Clementoni RoboBeetle,
серія Science & Play

ДЕТАЛІ

УВАГА: деякі компоненти робота прикріплені до литників. Відокремивши їх, попросіть дорослого допомогти вам видалити будь-які гострі або виступаючі частини за допомогою напилка або наждачного паперу. Цю операцію слід виконувати як з міркувань безпеки, так і для запобігання тертя, яке може поставити під загрозу правильну роботу робота.



x1



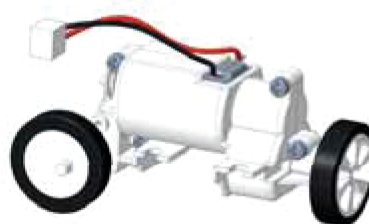
x1



x1



x1



x1



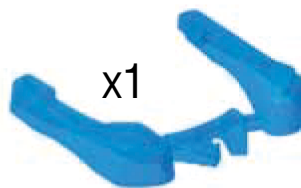
x1



x1



x1



x1



x11



x2



x1

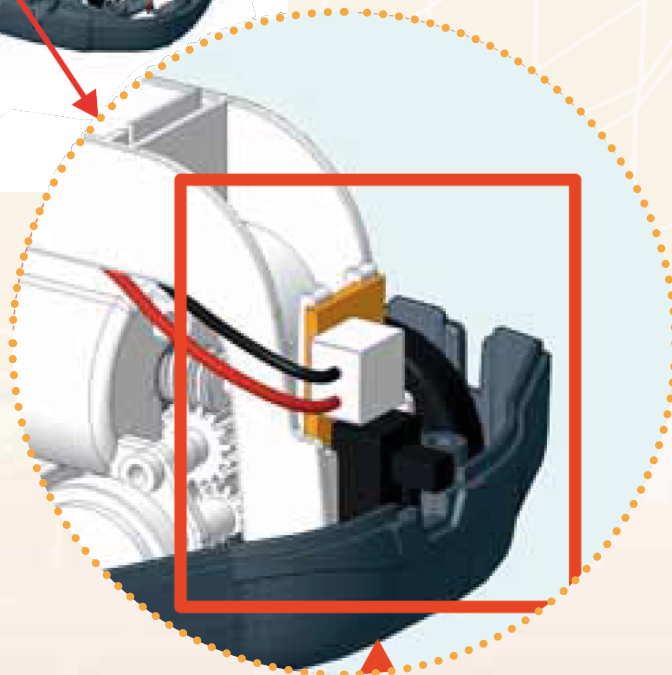
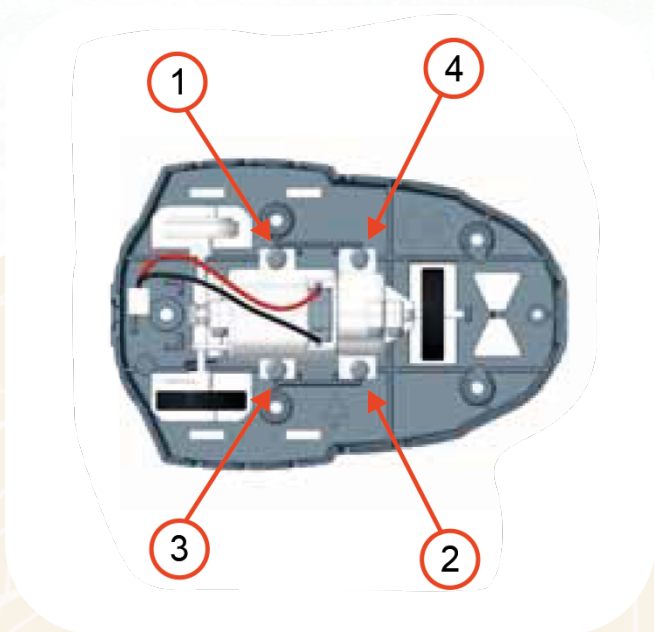
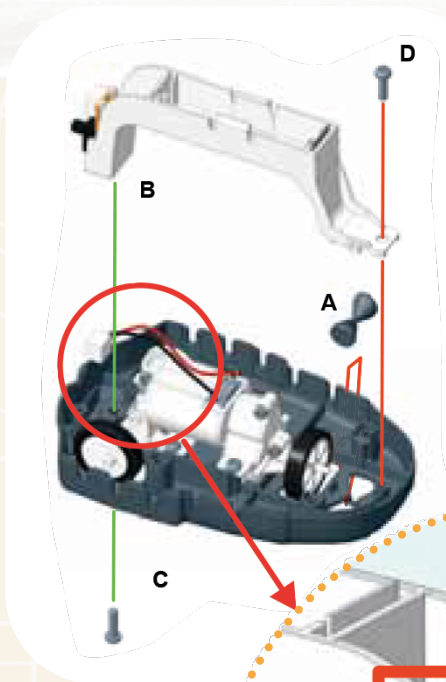
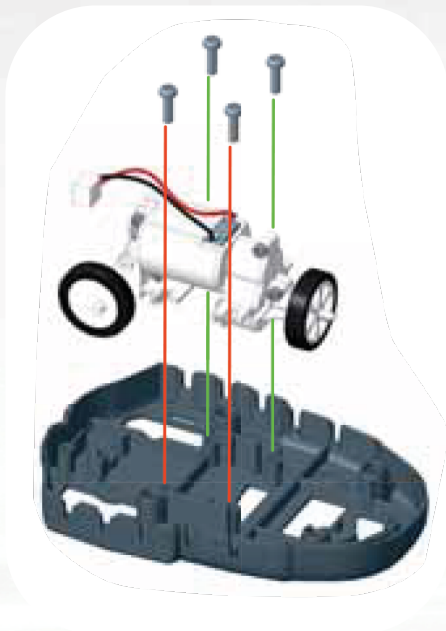
Примітка: щоб забезпечити належну роботу електродвигуна, під час виробництва було додано невелику кількість мастила. У разі високих температур ця речовина може розплавитися і стати маслянистою. Якщо мотор, який входить в комплект, забруднений, його можна просто почистити паперовими серветками. Мастило не представляє собою небезпеку.

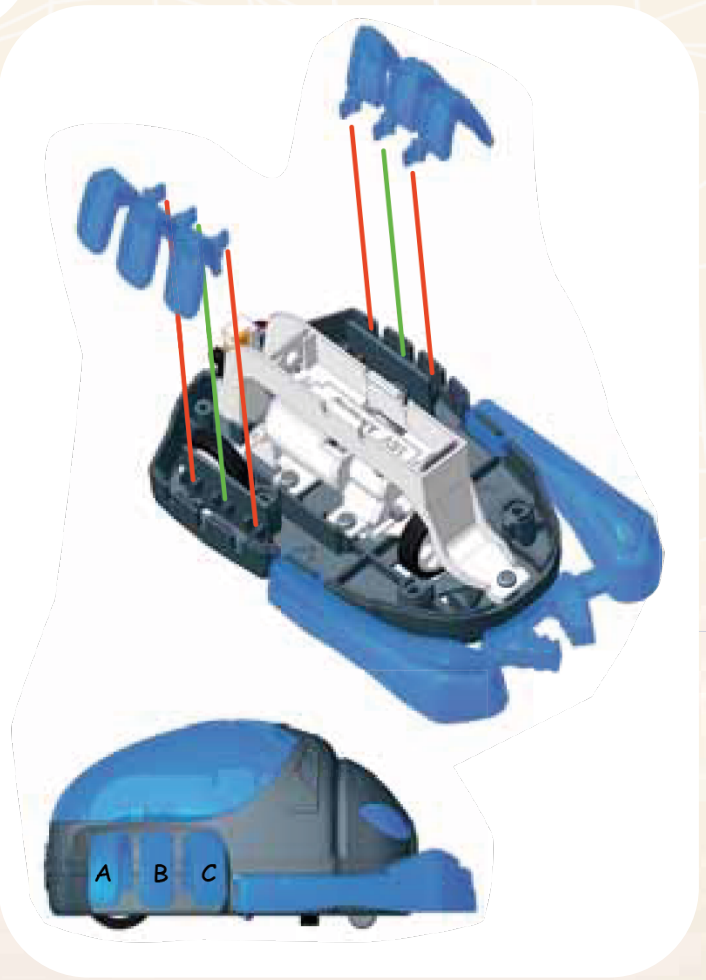
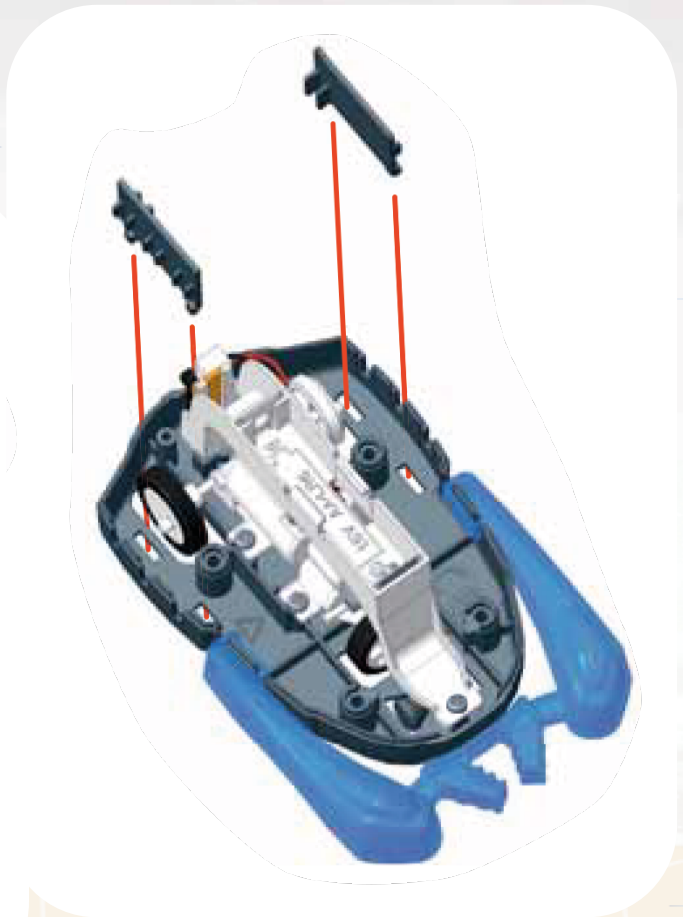
УВАГА! Тільки для дітей віком від 8 років. Інструкція для дорослих додана, її необхідно дотримуватися.

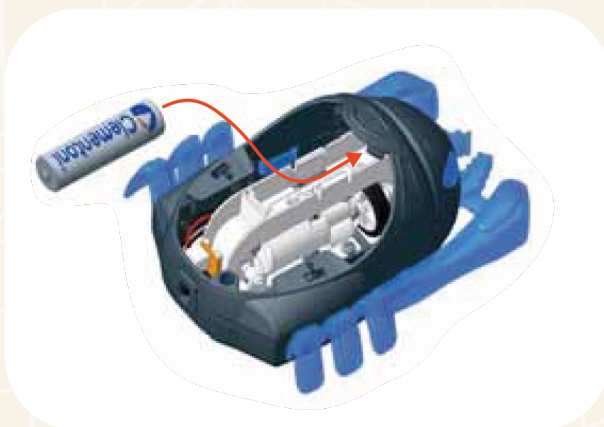
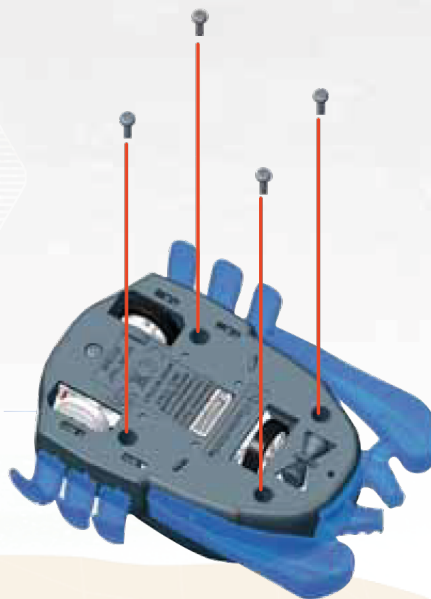
УВАГА! Попросіть дорослого виїняти деталі з їхніх пластикових рам. При необхідності це можна зробити і за допомогою ножиць. Будь-які залишки гострих частин необхідно негайно викинути. Прочитайте та збережіть цю інструкцію для подальшого використання в майбутньому.

МОНТАЖ

Попередження: радимо вставляти гвинти у тому порядку, який показано на зображенні. Затягніть їх наполовину, потім затягніть повністю, перевіряючи, чи вони надійно закріплені.



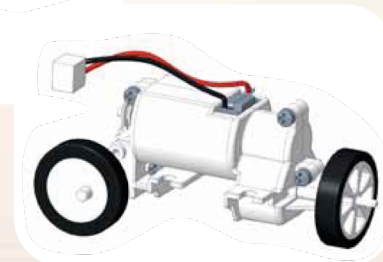
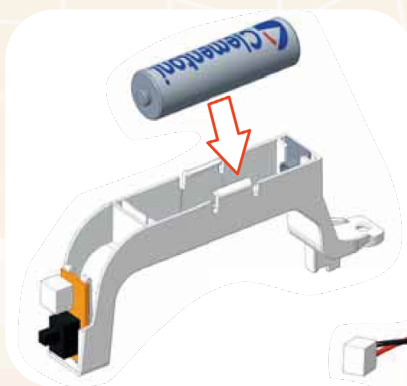




ІНСТРУКЦІЯ ДЛЯ ДОРОСЛИХ

ВИЛУЧЕННЯ ТА ВСТАНОВЛЕННЯ АКУМУЛЯТОРІВ

- Переконайтеся, що пристрій вимкнено.
- Зніміть кришку батарейного відсіку.
- Вийміть розряджені батарейки.
- Вставте батарейки (1 x 1.5 V AA/LR6), переконавшись, що полюси «+» і «-» розташовані правильно.
- Батарейки має вставляти дорослий.
- Знову закрийте панель за допомогою відповідних гвинтів.
- Переконайтеся, що пристрій працює.



Живлення: DC 1,5 V
 Батарейки: 1 x 1.5 V AA/LR6 (батарейки не входять).