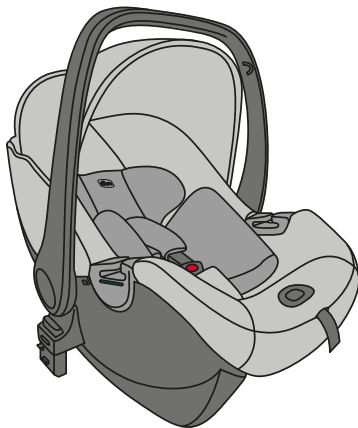




KORY

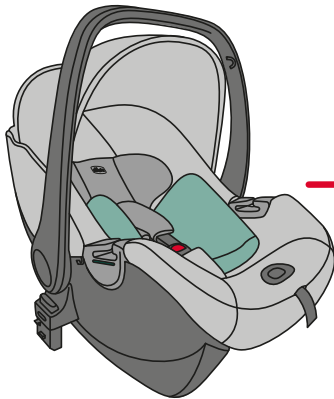
Plus i-Size



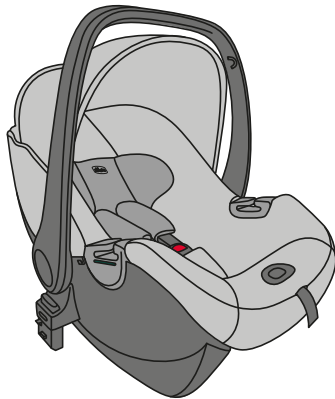
ECE R 129/03, 40-85 cm.



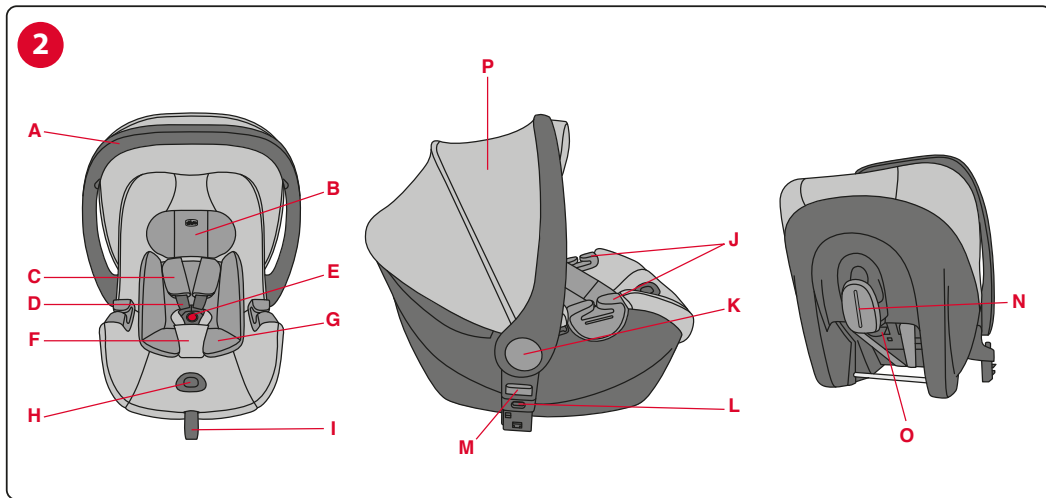
1

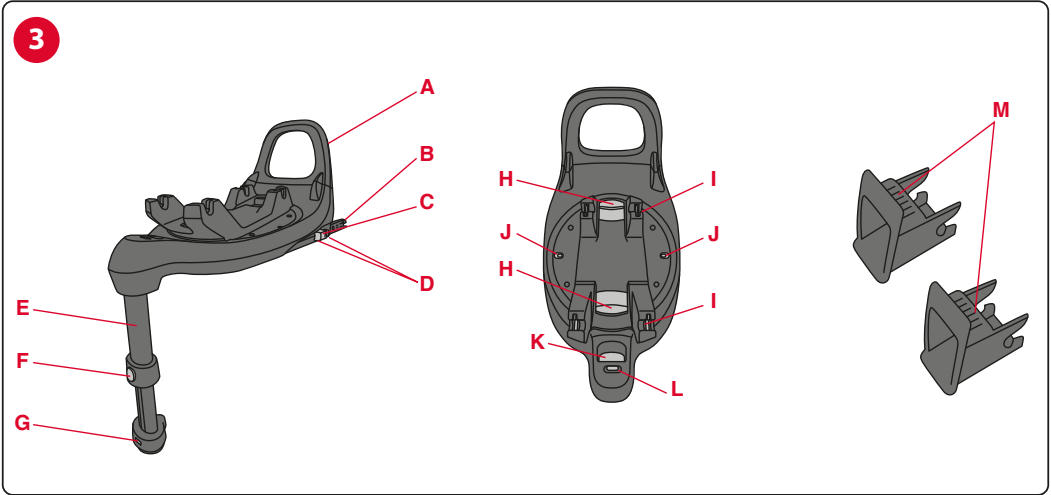


40-60 cm



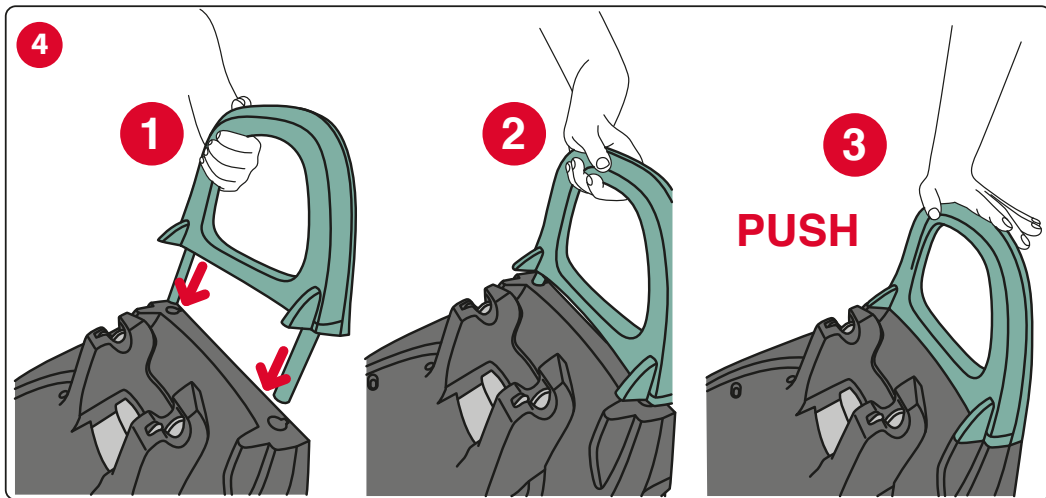
61-85 cm





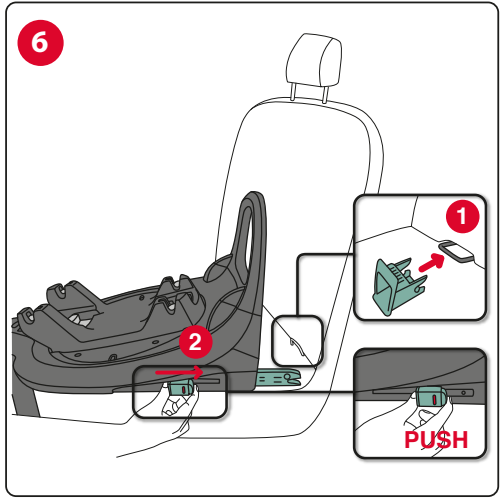
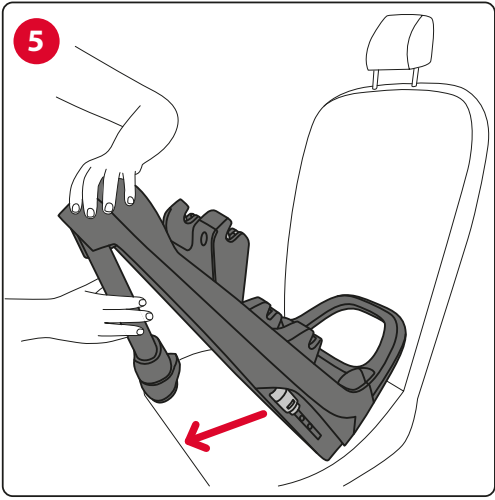


40-85 cm / Max 13kg



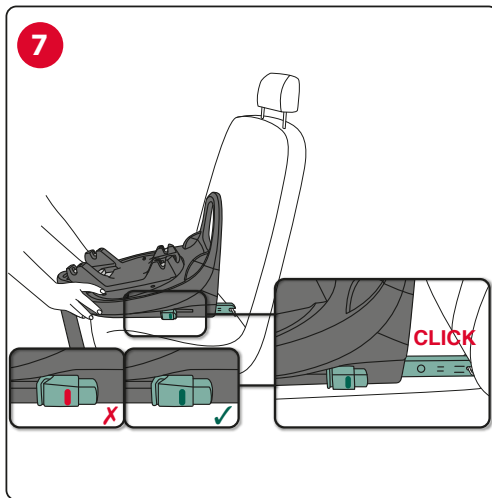


40-85 cm / Max 13kg





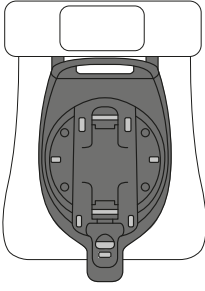
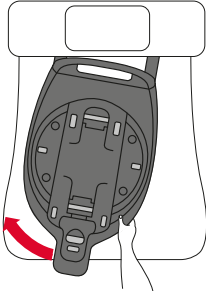
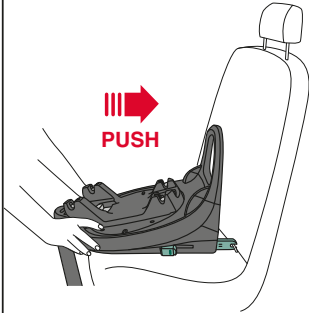
40-85 cm / Max 13kg





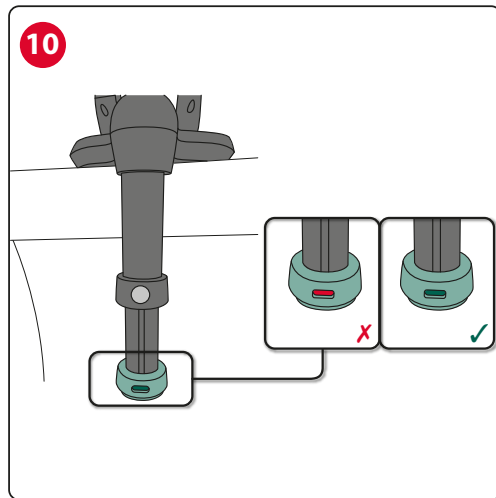
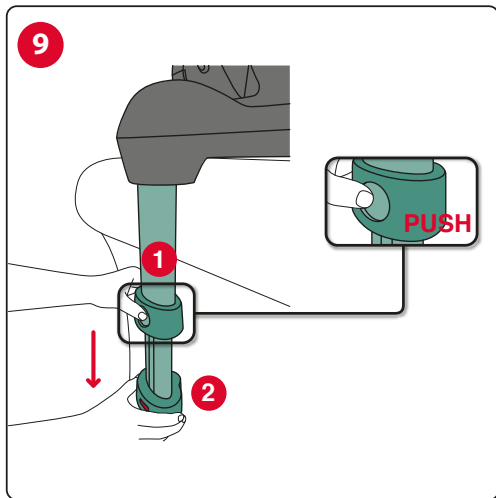
40-85 cm / Max 13kg

8





40-85 cm / Max 13kg





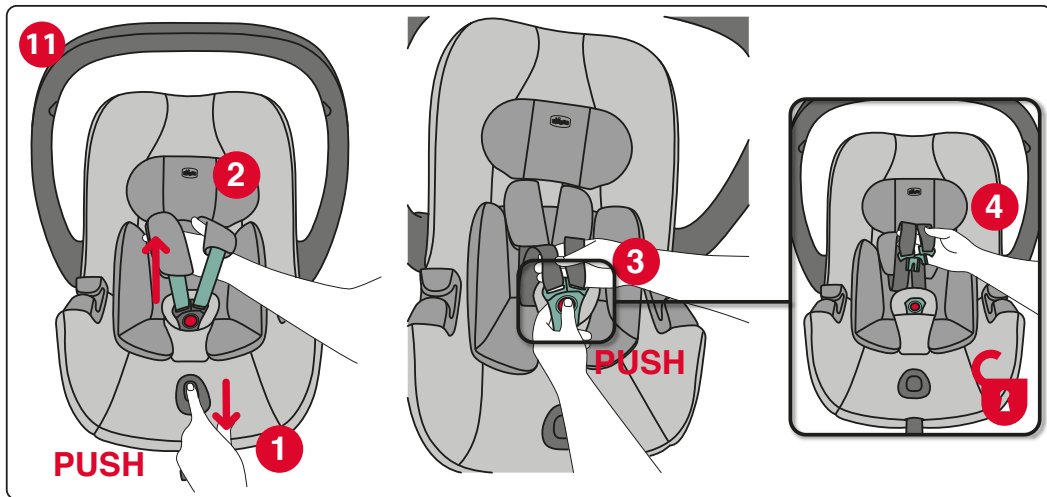
ISOFIX



SUPPORT LEG



40-85 cm / Max 13kg





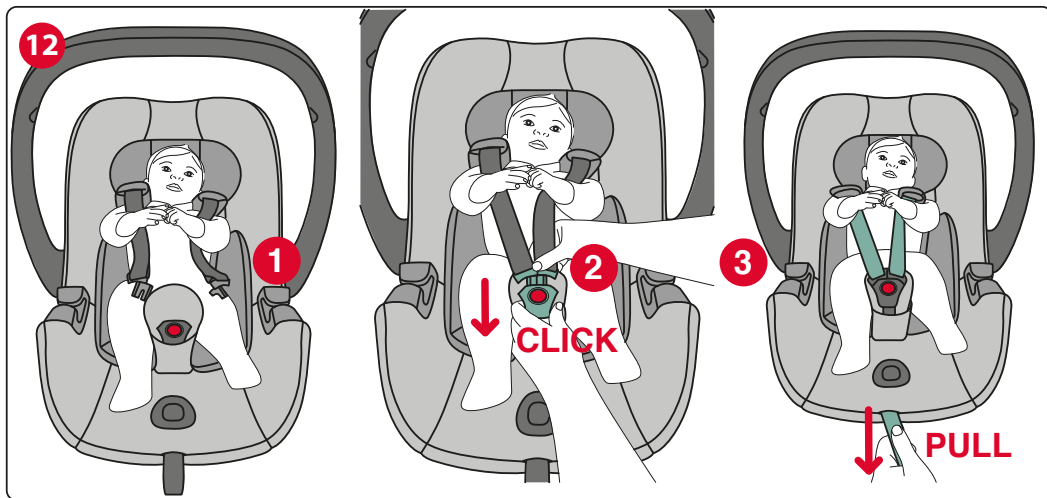
ISOFIX



SUPPORT LEG

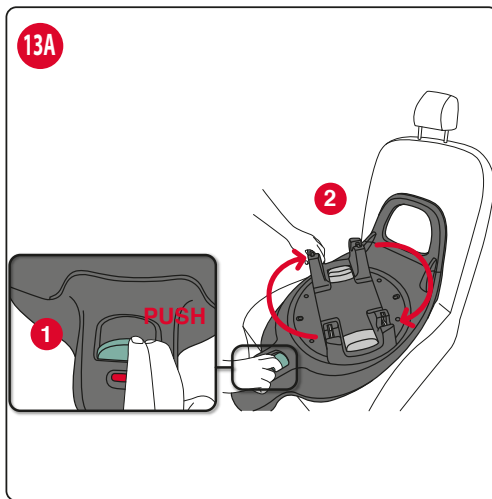


40-85 cm / Max 13kg





40-85 cm / Max 13kg





ISOFIX

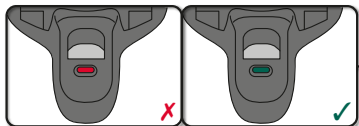


SUPPORT LEG

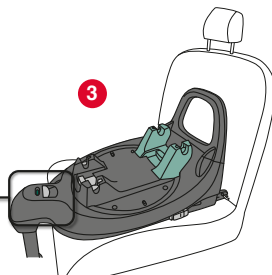


40-85 cm / Max 13kg

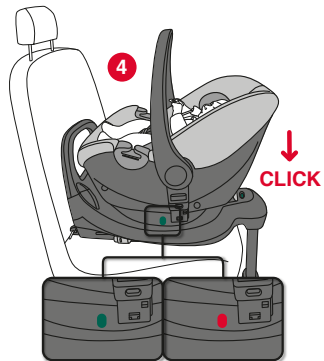
13A



3



4





ISOFIX

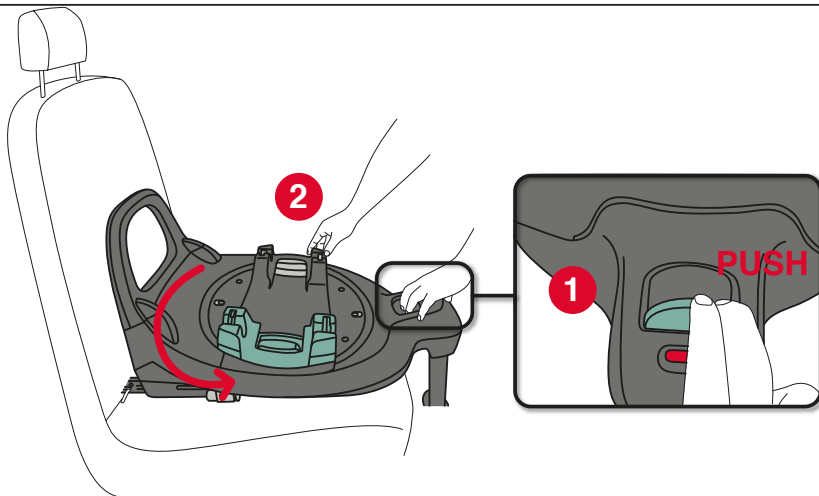


SUPPORT LEG



40-85 cm / Max 13kg

13B





ISOFIX



SUPPORT LEG



40-85 cm /Max 13kg





ISOFIX



SUPPORT LEG



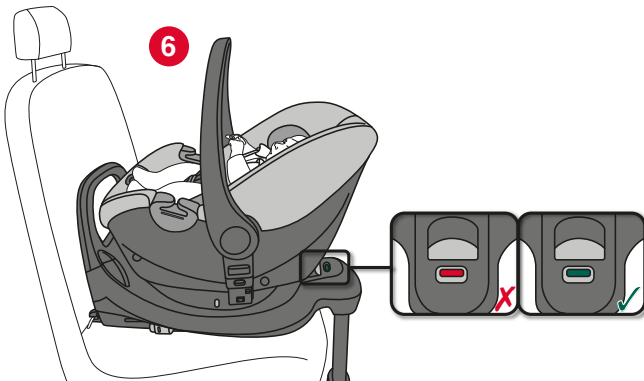
40-85 cm / Max 13kg

13B

5



6





ISOFIX

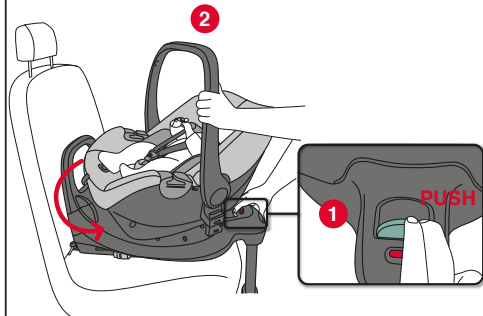


SUPPORT LEG

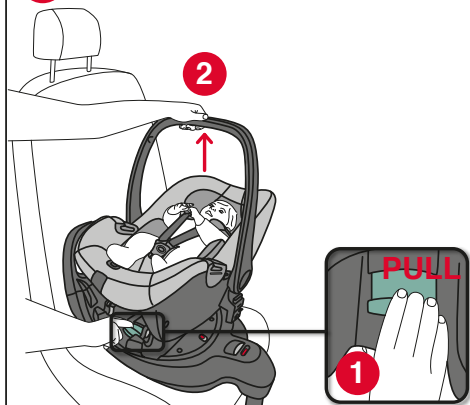


40-85 cm /Max 13kg

14

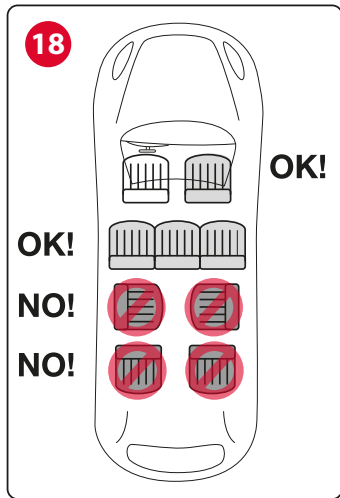
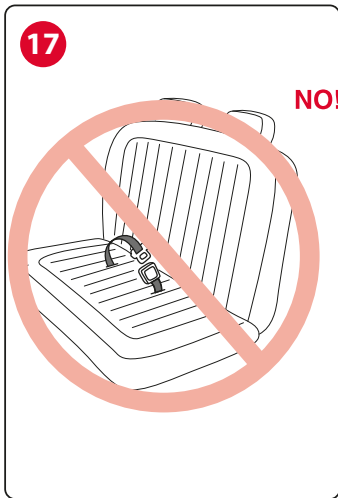


15



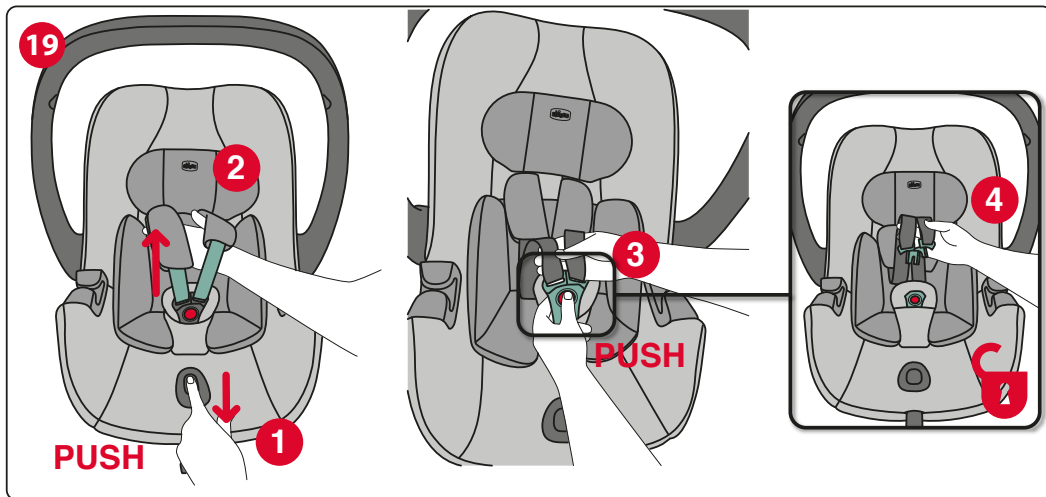


40-85 cm / Max 13kg



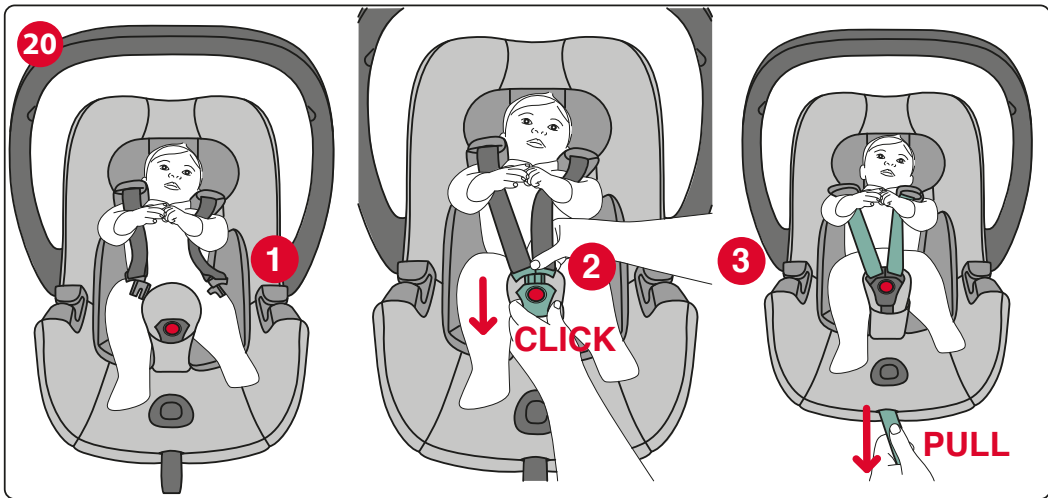


40-85 cm / Max 13kg





40-85 cm / Max 13kg



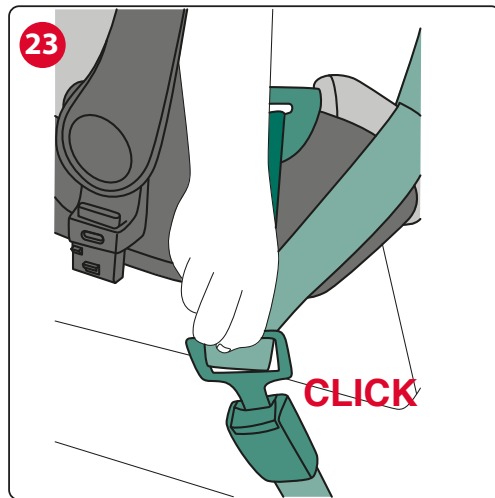
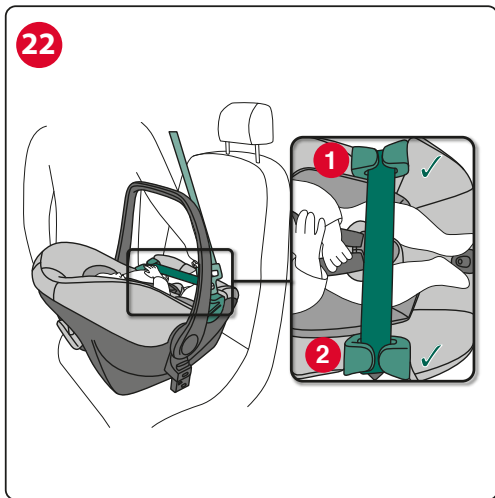


40-85 cm / Max 13kg



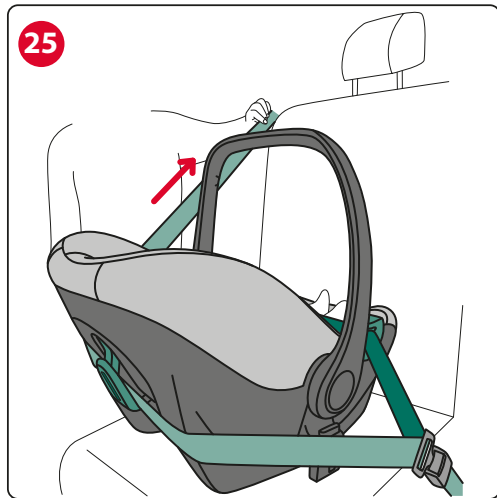
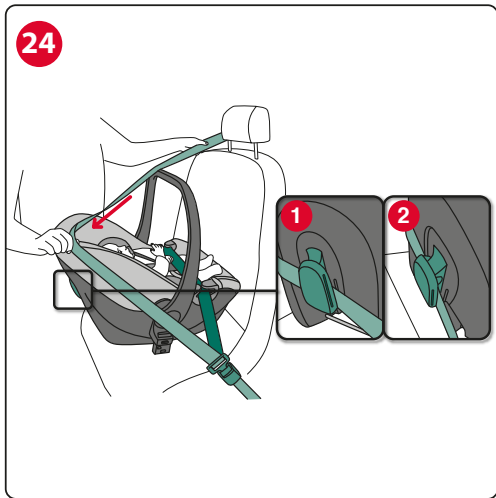


40-85 cm /Max 13kg



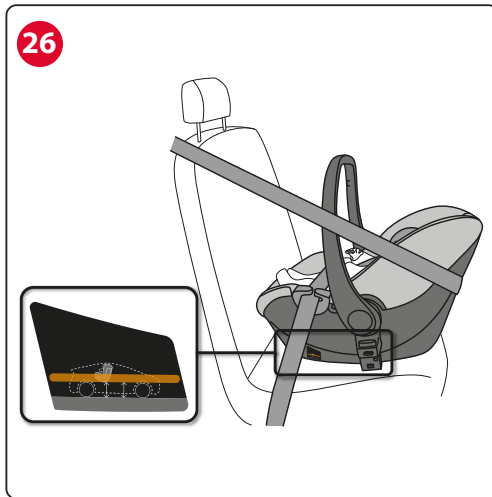


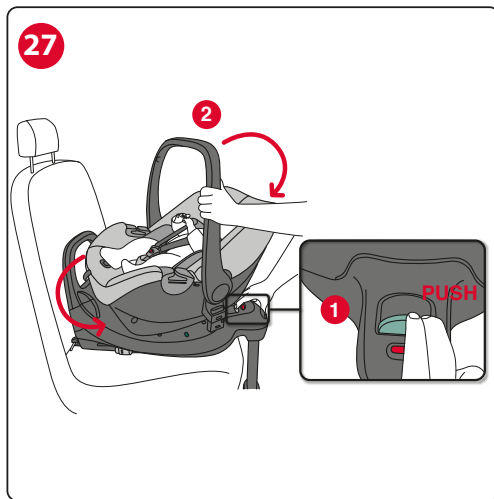
40-85 cm / Max 13kg

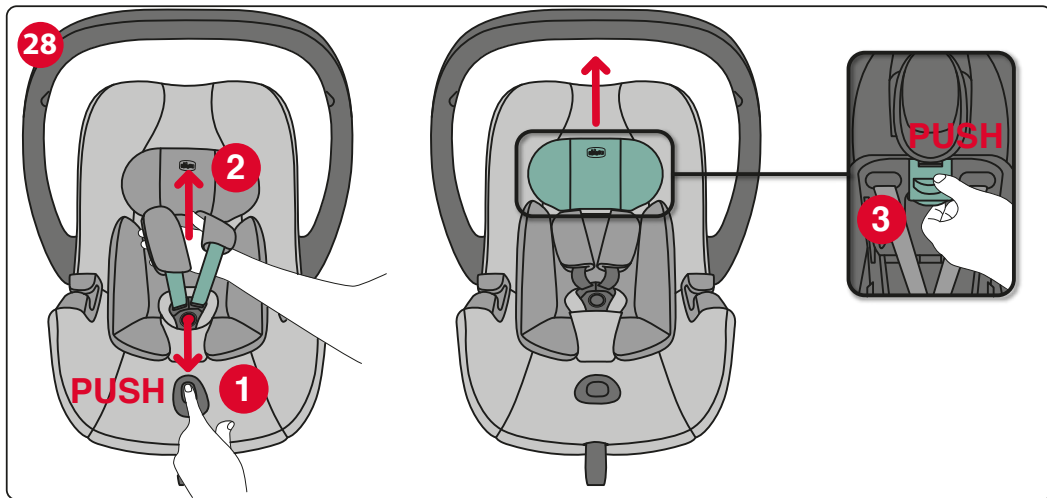


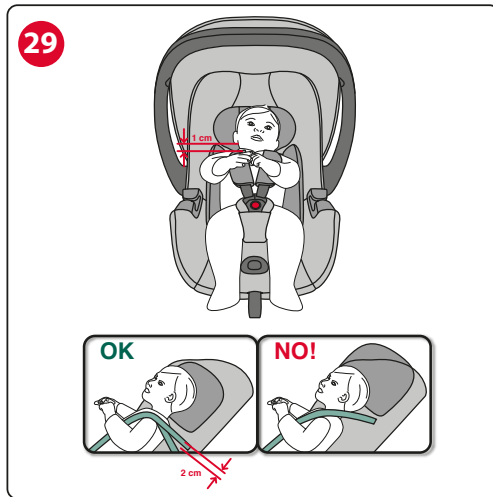


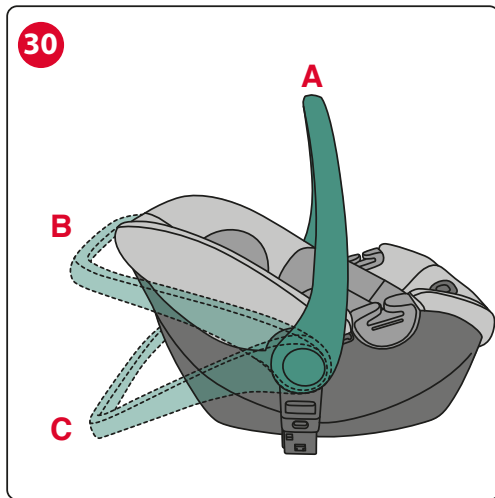
40-85 cm / Max 13kg

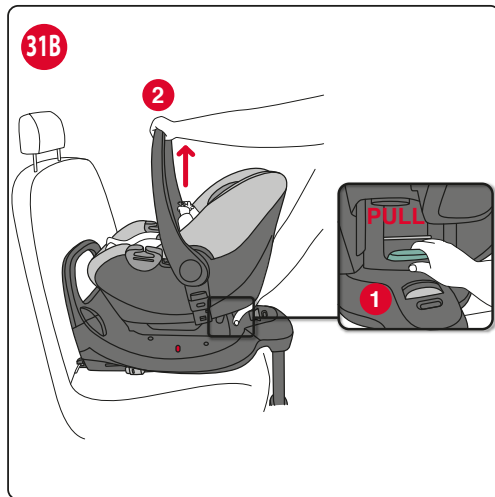
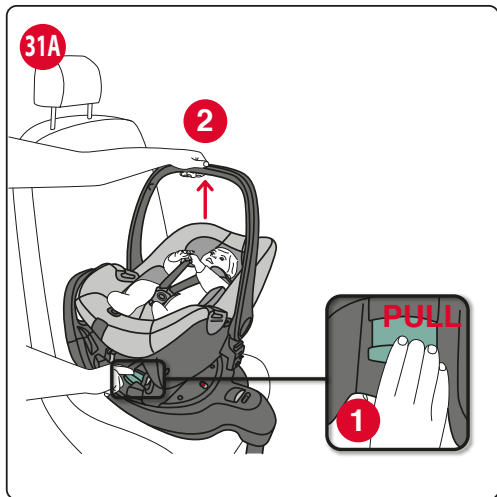


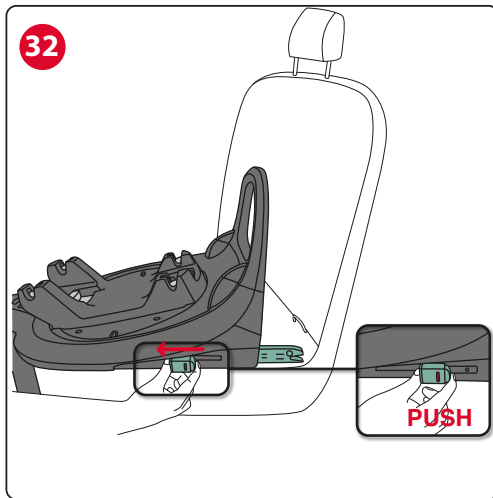


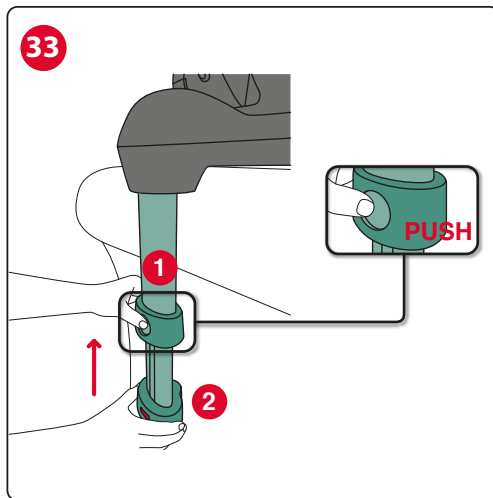














KORY PLUS i-SIZE (40-85 см)

Ця автокрісло сертифіковано відповідно до Правил ЄЕК 129/03 щодо перевезення дітей:

- При зрості від 40 до 85 см (Макс. 13 кг): Вбудований універсальний ISOFIX "i-Size"/ Універсальний пояс (Рис.1);
- Віком: від народження до приблизно 15 місяців;
- Тільки проти напрямку руху.

ІНСТРУКЦІЯ З ЕКСПЛУАТАЦІЇ

ПЕРЕД ВИКОРИСТАННЯМ УВАЖНО ПРОЧИТАЙТЕ ЦЮ ІНСТРУКЦІЮ, ЩОБ УНИКНУТИ НЕБЕЗПЕКИ ПРИ ВИКОРИСТАННІ, ТА ЗБЕРЕЖІТЬ ЇЇ ДЛЯ ПОДАЛЬШОГО ВИКОРИСТАННЯ.

ПОПЕРЕДЖЕННЯ

- Перед використанням приберіть і викиньте пластикові пакети та всі елементи упаковки виробу або зберігайте їх у недоступному для дітей місці. Рекомендується викидати ці компоненти за допомогою роздільного збору відходів відповідно до чинних законів.
- Не вставляйте пальці в механізми.
- У кожній окремій країні існують свої закони та правила безпеки щодо перевезення дітей у автомобілі, тому рекомендується звернутися до місцевих органів влади для отримання додаткової інформації.
- Не використовуйте виріб без попереднього ознайомлення з інструкцією та зберігайте цей посібник для подальшого використання.
- Усі пасажирів мають бути проінформовані про спосіб вивільнення дитини в разі дорожньо-транспортної пригоди.
- Якщо в дорозі потрібно відрегулювати автокрісло або виконати інші операції, обов'язково зупиніть автомобіль у безпечному міс-

ці, а потім виконуйте необхідні дії.

- У перші місяці після народження дітям може бути важко дихати у сидячому положенні. Не залишайте дітей спати в автокріслі, допоки вони не будуть в змозі самостійно піднімати голову.
- Використання автокрісла може бути небезпечним для недоношених дітей, що народилися до настання 37 тижня вагітності. При знаходженні їх в автокріслі можливі складнощі з диханням. Тому, перед випискою з лікарні зверніться до свого педіатра або до персоналу з лікарні для оцінки стану вашої дитини і рекомендації з того чи іншого автокрісла.
- Періодично перевіряйте, щоб дитина не розстібнула пряжку ремня безпеки автокрісла та щоб вона не гралася з його деталями.
- Не дозволяйте іншим дітям гратися з компонентами та частинами автокрісла.
- Якщо дитина не перевозиться, автокрісло слід залишити в закріпленому стані або прибрати в багажне відділення. Незакріплене автокрісло є джерелом небезпеки для пасажирів у разі ДТП або різкого гальмування.
- Операції з регулювання крісла мають виконуватися виключно дорослою особою.
- Недотримання заходів безпеки, викладених у цій інструкції, підвищує ймовірність серйозних травм у дитини не тільки у випадку аварії, а й в будь-яких інших ситуаціях (наприклад, при різкому гальмуванні, тощо).
- Жодне автокрісло не може гарантувати повну безпеку дитини в разі дорожньо-транспортної пригоди, але використання цього виробу зменшує ризик серйозних травм або смерті.
- Завжди використовуйте правильно встановлене автокрісло, навіть для поїздок на короткі відстані. Недотримання цих вимог загрожує безпеці дитини. Особливо перевіряйте, щоб реміні автокрісла були достатньо натягнутими, не перекручувались і не були розташовані в неправильному положенні.
- Переконайтеся в тому, що всі пасажирів автомобіля використовув-

ють власні ремені безпеки. Це необхідно для їх власної безпеки, а також щоб уникнути травмування дитини в разі дорожньо-транспортної пригоди або різкого гальмування.

- Перевіряйте, щоб сидіння транспортного засобу (що розкладаються, відкидаються або повертаються) були добре прикріпленими.
- Після дорожньо-транспортної пригоди, навіть незначної, автокрісло необхідно замінити, оскільки воно може мати uszkodження, які не завжди помітні неозброєним оком.
- Не використовуйте вживані автокрісла: вони можуть мати конструктивні uszkodження, які не можна помітити неозброєним оком, але які негативно впливають на безпеку виробу.
- Не використовуйте автокрісло в разі пошкодження, деформації, надмірного зношення або нестачі будь-якої його частини: тому що воно може втратити свої початкові властивості безпеки.
- Не зрізайте бірки та маркування з виробу.
- Чохол може бути замінений тільки за погодженням із виробником, оскільки він є невід'ємною частиною автокрісла. Ніколи не використовуйте дитяче крісло без чохла, щоб не ризикувати безпекою дитини.
- Автокрісло не можна більше використовувати, якщо на ременях є порізи або місця зношення.
- Забороняються модифікації або доповнення виробу іншими аксесуарами, якщо вони не затверджені виробником. Забороняється використовувати з цим автокріслом аксесуари, запасні частини або компоненти, які виробник не схвалює та не поставляє.
- Не використовуйте інші предмети, наприклад, подушки або ковдри, для підняття сидіння крісла або підняття дитини в автокріслі: в разі аварії автокрісло може виконувати свої функції неправильно.
- Перевіряйте, щоб між автокріслом і сидінням або між автокріс-

лом і дверцятами не було жодних предметів.

- Перевіряйте, щоб не перевозилися, особливо на задній полиці всередині автомобіля, речі або багаж, які ненадійно прикріплені або не встановлені безпечним чином: у разі аварії або різкого гальмування вони можуть завдати травми пасажиром.
- Ніколи не залишайте дитину саму в автомобілі; це може бути небезпечно!
- Не перевозьте у кріслі більше однієї дитини.
- Не давайте дитині їжу під час поїздки, особливо льодяники, карамель або інші ласощі на паличці. У разі аварії або різкого гальмування дитина може поранитися.
- Під час довгих поїздок рекомендується робити часті перерви: дитина швидко втомлюється всередині автокрісла та їй необхідно рухатись. Рекомендується саджати та висаджувати дитину з боку тротуару.
- Якщо автомобіль протягом тривалого часу знаходився на сонці, перш ніж посадити в нього дитину, уважно обстежте дитяче крісло, щоб переконатися, що його частини не перегрілися: щоб уникнути опіків у дитини, почекайте, поки вони охолонуть.
- НЕ використовуйте виріб більше 5 років. Після завершення цього періоду зміни в матеріалах (наприклад, через вплив сонячного світла) можуть знизити або погіршити ефективність виробу.
- Компанія Artsana знімає з себе будь-яку відповідальність у разі використання виробу не за призначенням і не відповідно до цих вказівок.



СПИСОК КОМПОНЕНТІВ

Автокрісло (Мал. 2)

A. Ручка

UK

- V. Підголівник
- C. Плечові ремені
- D. Ремені автокрісла
- E. Пряжка
- F. Набивний паховий ремінь
- G. Ергономічна подушка
- H. Кнопка регулювання ременів
- I. Стрічка для регулювання ременів
- J. Напрямна поясних ременів
- K. Кнопки регулювання ручки
- L. Швидке кріплення
- M. Кнопки розблокування прогулянкового візка
- N. Напрямна діагонального ременя
- O. Кнопка регулювання підголівника
- P. Капюшон

Основа (Мал. 3)

- A. Протиударний бампер
- B. З'єднувальні елементи кріплення Isofix
- C. Індикатори кріплення Isofix
- D. Кнопки з'єднувальних елементів кріплення Isofix
- E. Опорна ніжка
- F. Кнопка регулювання висоти опорної ніжки
- G. Індикатор правильного встановлення опорної ніжки
- H. Важелі розблокування автокрісла
- I. Точки кріплення автокрісла
- J. Індикатори правильності кріплення автокрісла до основи
- K. Кнопка повороту на 360°
- L. Індикатор правильного положення при русі
- M. Напрямна Isofix

ПРАВИЛЬНЕ РОЗТАШУВАННЯ В АВТОМОБІЛІ

40-85 см

Автокрісло Kory Plus можна встановити двома способами: з базою Full 360 i-Size і без бази Full 360 i-Size лише з автомобільними ременями. **Базу Full 360 i-Size можна придбати окремо як аксесуар.**


• Конфігурації з основою

Це вдосконалена дитяча утримуюча система i-Size, затверджена відповідно до Правил ЕСЕ R129 для використання на сидіннях автомобіля, сумісних із системою i-Size, відповідно до вказівок, наданих виробником автомобіля в посібнику користувача автомобіля. Якщо ви сумніваєтеся, зверніться до виробника вдосконаленого дитячого утримуючого пристрою або до роздрібного продавця. Якщо в автомобілі немає місця для сидіння i-Size, ознайомтесь зі списком сумісних автомобілей, який можна побачити за допомогою QR-коду на етикетці з інструкціями щодо встановлення виробу або в кінці цього посібника.

• Конфігурації без основи

Це вдосконалена дитяча утримуюча система i-Size, затверджена відповідно до Правил ЕСЕ R129 для використання на сидіннях автомобіля, сумісних із системою i-Size, відповідно до вказівок, наданих виробником автомобіля в посібнику користувача автомобіля. Якщо ви сумніваєтеся, зверніться до виробника вдосконаленого дитячого утримуючого пристрою або до роздрібного продавця.

ВСТАНОВЛЕННЯ



<p>40-85 см (проти напрямку руху)</p>	<p>Інтегрована система ременів + основа Full 360 i-Size з опорною ніжкою АБО інтегрована система ременів + автомобільні ремені</p>	
---------------------------------------	------------------------------------------------------------------------------------------------------------------------------------	-------------------------------------------------------------------------------------

UK

1. 40-85см (Макс. 13 кг) i-SIZE ISOFIX Universale проти напрямку руху (Integral Universal ISOFIX "i-Size"): встановлення з базою Full 360 i-Size з опорною ніжкою (див. ілюстрації № 4–13В)

Ергономічну подушку необхідно використовувати від 40 см до 60 см.

Ергономічна подушка

Від 40 см до 60 см	
> 60 см	

ЗВЕРНІТЬ УВАГУ

- а) Не встановлюйте автокрісло на сидіннях, де активована подушка безпеки. Автокрісло можна встановити лише на передньому сидінні, якщо передня подушка безпеки була деактивована: уточніть у автомобільного дилера або в інструкції з використання, чи можна відключити цю повітряну подушку безпеки. У будь-якому випадку, рекомендується відсунути сидіння максимально назад з урахуванням пасажирів на задніх сидіннях. Забороняється використовувати це автокрісло на сидіннях, повернених боком або проти напрямку руху автомобіля (мал. 18). Згідно зі статистикою дорожньо-транспортних пригод, як правило, задні сидіння автомобіля є безпечнішими за переднє:

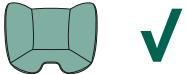

тому рекомендується встановлювати дитяче автокрісло на одному з задніх сидінь.

- б) Авокрісло слід встановлювати тільки проти напрямку руху.
 в) Встановлення має відбуватися на сидіннях, обладнаних системою Isofix.
 г) Вага дитини не повинна перевищувати 13 кг.
 е) Під час встановлення із системою Isofix ремінь безпеки автомобіля не можна пристібати за автокріслом, оскільки це призведе до зачеплення надувної частини ременя.
 ф) До 60 см обов'язкове використання ергономічної подушки (входити в комплект). Від 61 см ергономічна подушка не потрібна.

2. 40-85см (Макс. 13 кг) i-SIZE Universale проти напрямку руху (Universal Belted): установка з 3-точковими ремнями автомобіля (див. ілюстрації з номерів 16 по 26)

Ергономічну подушку необхідно використовувати від 40 см до 60 см.

Ергономічна подушка

Від 40 см до 60 см	
> 60 см	

ЗВЕРНІТЬ УВАГУ

- а) Не встановлюйте автокрісло на сидіннях, де активована подушка безпеки. Автокрісло можна встановити лише на передньому сидінні, якщо передня подушка безпеки була деактивована:

UK

уточніть у автомобільного дилера або в інструкції з використання, чи можна відключити цю повітряну подушку безпеки. У будь-якому випадку, рекомендується відсунути сидіння максимально назад з урахуванням пасажирів на задніх сидіннях. Забороняється використовувати це автокрісло на сидіннях, повернутих боком або проти напрямку руху автомобіля (мал. 18). Згідно зі статистикою дорожньо-транспортних пригод, як правило, задні сидіння автомобіля є безпечнішими за переднє: тому рекомендується встановлювати дитяче автокрісло на одному з задніх сидінь.

- b) Автокрісло слід встановлювати лише проти напрямку руху.
- в) Вага дитини не повинна перевищувати 13 кг.
- г) До 60 см використання ергономічної подушки (входить в комплект) є обов'язковим. Від 61 см ергономічна подушка не потрібна.
- е) Автокрісло має бути обладнане 3-точковим ременем безпеки, статичним або з втягувачем, схваленим відповідно до Регламенту ЕЕК ООН № 16 або інших побічних стандартів (мал. 16).
- ф) Ніколи не встановлюйте автокрісло за допомогою ременя безпеки автомобіля з двома точками кріплення (мал. 17).).
- г) При використанні в транспортних засобах, обладнаних задніми ременями безпеки з інтегрованими подушками безпеки (надувні ремені безпеки), взаємодія надувної частини ременя безпеки автомобіля з цією системою безпеки для дітей може призвести до серйозних травм або смерті. Дотримуйтесь посібника з інструкціями виробника автівки щодо використання автокрісла у транспортних засобах, оснащених задніми ременями безпеки з інтегрованими подушками безпеки (надувними ременями).

ПОЗИЦІЇ РУЧКИ

Ручка автокрісла регулюється в 3 положеннях (мал. 30).

A. Положення для транспортування на автомобілі з основою та

без основи та для транспортування вручну.

- B. Положення для використання як крісельця-гойдалки або для кріплення до прогулянкового візка Chicco.
- C. Положення для використання в якості фіксованого крісельця-шезлонга. Для регулювання одночасно натисніть кнопки (T) на ручці, повертаючи її в попередньо вибране положення, поки почуєте клацання.

ВИКОРИСТАННЯ ЯК КРІСЕЛЬЦЯ-ГОЙДАЛКИ ВАЖЛИВО! УВАЖНО ПРОЧИТАЙТЕ ТА ЗБЕРЕЖІТЬ ДЛЯ ВИКОРИСТАННЯ В МАЙБУТЬОМУ.

УВАГА

- Ніколи не залишайте дитину без нагляду.
- Припиніть використовувати виріб, коли дитина почне намагатися сісти.
- Ніколи не використовуйте цей виріб на піднятій поверхні (наприклад, стіл).
- Завжди використовуйте ремені безпеки.
- Це автокрісло не призначене для тривалого сну. Автокрісло не замінить ані ліжка, ані колиски. Якщо дитина потребує сну, її слід покласти у відповідне ліжко чи колиску.
- Не використовуйте автокрісло, якщо якась частина зламана або відсутня.
- Не використовуйте аксесуари чи запасні частини, окрім тих, які схвалені Artsana.
- Перед транспортуванням автокрісла завжди повертайте ручку в положення A (вертикальне).
- Якщо автокрісло не використовується в автомобілі, його також можна використовувати як крісельце-гойдалку.
- Не використовуйте автокрісло, якщо дитина може сидіти без сторонньої допомоги.

UK

ЧИЩЕННЯ ЧОХОЛА

Чохол автокрісла є повністю знімним і придатним для ручного або автоматичного прання за температури 30 °C, а ергономічну подушку можна прати лише вручну. Для прання дотримуйтесь вказівок на етикетці чохла, яка містить наступні символи:



Ручне прання



Прати в пральній машині при 30°C



Не відбілювати



Не сушити в сушильній машині



Не прасувати



Не піддавати хімічній чистці

Не використовувати абразивні миючі засоби або розчинники. Не сушити чохол у центрифугі та не віджимати.

Чохол можна замінити лише на той, що схвалений виробником, оскільки він є невід'ємною частиною автокрісла, а відтак і елементом безпеки.

УВАГА! Ніколи не використовуйте дитяче крісло без чохла, щоб не ризикувати безпекою дитини.

Щоб зняти тканину, виконайте наступні операції:

Чохол

- Відстебніть ремені автокрісла;
- Зніміть плечові ремені за допомогою прорізів на спинці;
- Відстебніть еластичні стрічки, розташовані під сидінням автокрісла;
- Зніміть чохол.

Підголівник

- Від'єднайте кнопку, розташовану на задній частині підголівника автокрісла, щоб відокремити його від конструкції;
- Зніміть чохол з підголівника.

ЧИЩЕННЯ ПЛАСТМАСОВИХ І МЕТАЛЕВИХ ЧАСТИН

Для чищення пластмасових або металевих пофарбованих деталей використовуйте тільки вологу тканину. Забороняється використання абразивних миючих засобів або розчинників.

Забороняється змащувати рухомі частини автокрісла.

ПЕРЕВІРКА ЦІЛІСНОСТІ КОМПОНЕНТІВ

Рекомендується регулярно перевіряти цілісність і стан зношення таких компонентів:

- Чохол: перевірте, щоб набивка або її частини не виступали назовні. Перевірте стан швів, які завжди мають бути цілими.
- Ремені: перевірте цілісність текстури, переконайтеся у відсутності явного стоншення регулювальної стрічки, розділового ремня для ніг, плечових ременів, а також у зоні пластини регулювання ременів.
- Пластмасові частини: перевірте стан усіх пластмасових деталей, які не повинні мати явних ознак поломки або знебарвлення.

ЗБЕРІГАННЯ ВИРОБУ

Якщо виріб не встановлено в автомобілі, рекомендується зберігати його в сухому прохолодному місці, захищеному від пилу, вологості та прямого сонячного проміння.



УТИЛІЗАЦІЯ ВИРОБУ

Після закінчення терміну служби, передбаченого для автокрісла, припиніть його використання та відправте на утилізацію. Відповідно до вимог із захисту довкілля та чинного законодавства власної країни, розсортуйте компоненти за типом для подальшого роздільного збору відходів.

ГАРАНТІЯ

На виріб надається гарантія від будь-якої невідповідності у нормальних умовах експлуатації згідно з інструкцією з експлуатації. Відтак, гарантія не буде діяти в разі ушкоджень, які з'явилися внаслідок неправильної експлуатації, зношення або випадкових подій. Про строк дії гарантії відповідності можна дізнатись з відповідних положень чинного національного законодавства країни, в якій придбано виріб, якщо вони передбачені.



46 087072 300 000_2321



ARTSANA S.p.A. - Via Saldarini Catelli, 1 - 22070 Grandate (CO) - Italy
Tel. (+39) 031 382 111 - Fax (+39) 031 382 400 - www.chicco.com

