

Baby Einstein™

Музичний столик Clever Composer Tune Table™

12398 WS



ВАЖЛИВО! ЗБЕРІГАТИ НА ВИПАДОК НЕОБХІДНОСТІ

CE



ВИРОБЛЕНО ДЛЯ * ©2020 КІДС ІІ, ІНК. www.kids2.com/help

КІДС ІІ, ІНК., АТЛАНТА, ШТАТ ДЖОРДЖІЯ США 30305 * 1-800-230-8190 *

КІДС ІІ КАНАДА КО. ТОРОНТО, ОНТАРІО КАНАДА М2Дж 5 С2* 1-8---230-8190

КІДС ІІ АВСТРАЛІЯ ПТІ ЛІМІТЕД КАСЛХІЛЛ, НСВ АВСТРАЛІЯ 2154 * (02) 9894-1855

КІДС ІІ ДЖАПАН К.К. ШІНДЖУКУ-КУ, ТОКІО, ЯПОНІЯ, 163-0529 * (03) 5322-6081

КІДС ІІ ЮС МЕКСІКО С.А. ДЕ С.В. БУЛЬВАР ВАСКО ДЕ КУІРОГА № 3900 * ІНТ.905-А КОЛ *

ЛОМАС ДЕ САНТА ФЕ, ДЕЛЕГАЦЬОН АЛЬВАРО ОБРЕГОН, МІСТО МЕХІКО, МЕКСИКА 01219 * (55) 5292-8488

КІДС ІІ ЮК ЛТД. 725 КАПАБІЛІТІ ГРІН, ЛУТОН, БЕДФОРШІР, ОБ'ЄДНАНЕ КОРОЛІВСТВО, ЛЮ1 ЗЛЮ * +44 01582 816 080

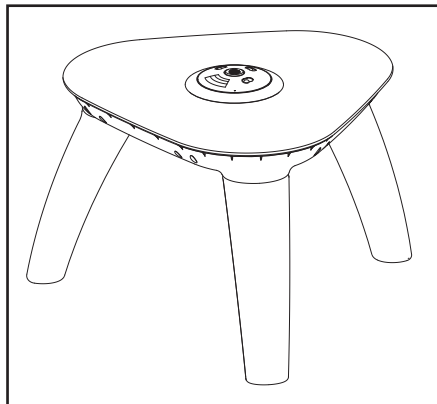
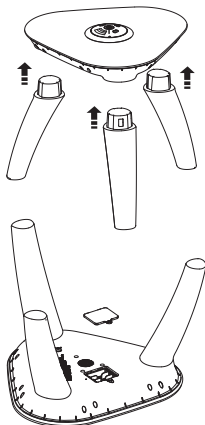
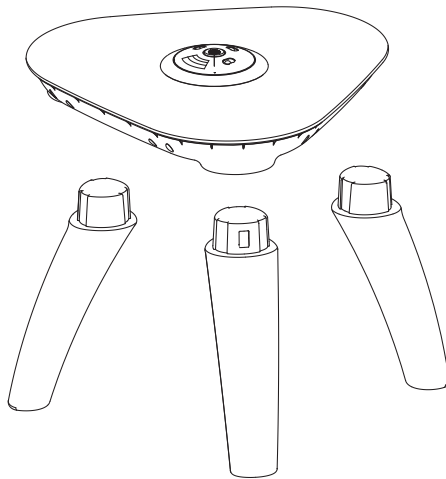
КІДС ІІ ЮРОУП БВ * +31 20 2410934

ВАЖЛИВІ ІНСТРУКЦІЇ З ТЕХНІКИ БЕЗПЕКИ

ВАЖЛИВО

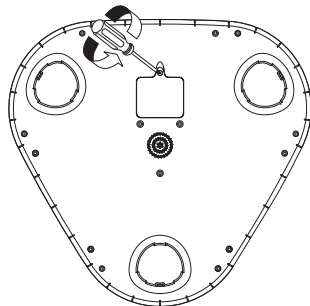
- Збірка повинна виконуватись дорослими.
- Будь ласка, прочитайте інструкцію перед збіркою та використанням виробу.
- Будьте обережні при розпакуванні та збірці.
- Регулярно перевіряйте виріб на предмет виявлення відсутніх, пошкоджених або зламаних деталей.
- НЕ використовуйте виріб, якщо будь-які деталі відсутні, пошкоджені або зламані.
- В разі необхідності звертайтеся до компанії Кідс ІІ для отримання запасних деталей та інструкцій. Ніколи не замінюйте деталі на ті, які не передбачені виробником.

Інструкція по збірці

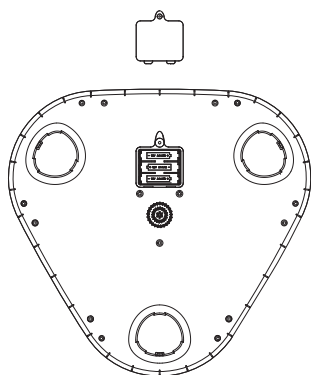


Встановлення лужних батарей

1



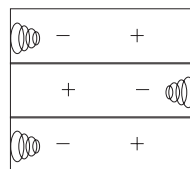
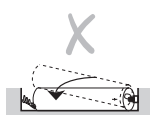
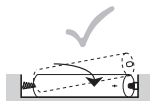
2



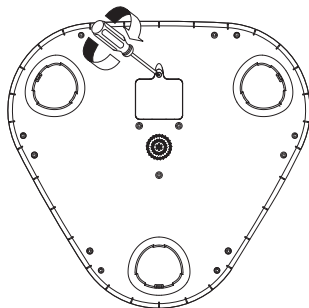
не входит в комплект



3x 1.5V
AA/LR6



3



Інформація щодо батарей

Для роботи музичного столика Clever Composer Tune Table™ необхідні (3) лужні батареї AA/LR6 (1.5 V) (не входять в комплект).



ПРИМІТКА. Батареї, які входять в комплект (AA/R6) призначені лише для демонстрації роботи виробу в магазині. Для найкращого функціонування виробу одразу замініть їх на нові лужні батареї.



ОБЕРЕЖНО! Дотримуйтесь інструкцій з використання батарей, що представлені в даному розділі. В іншому випадку термін дії батареї може бути меншим або можливим є витік чи розрив батареї.

- Завжди тримайте батареї подалі від дітей.
- Не використовуйте разом старі та нові батареї.
- Не використовуйте разом лужні, стандартні чи акумуляторні батареї.
- Використовуйте лише батареї того самого або аналогічного типу, що і рекомендовані.
- Встановіть батареї таким чином, щоб полярність кожної з них відповідала позначкам в батарейному відсіку.
- Не замикайте батареї.
- Не зберігайте батареї в місцях з високими температурами (наприклад, на горщиках, в гаражах чи автомобілях).
- Вилучіть непрацюючі батареї з відсіку.
- Ніколи не намагайтеся заряджати батарею, якщо на ній спеціально не зазначено «можна перезаряджати».
- Акумуляторні батареї потрібно вийняти з іграшки перед заряджанням.
- Акумуляторні батареї потрібно заряджати лише під наглядом дорослих.
- Не використовуйте акумуляторні лужні батареї в зарядному пристрої Ni-Cad або Ni-MH.
- Будь ласка, використовуйте правильний спосіб утилізації батарей.
- Перш ніж покласти виріб на зберігання на тривалий період часу, дістаньте батареї.
- Не утилізуйте продукт або батареї за допомогою вогню, батареї можуть вибухнути або протекти.



Цей символ означає, що продукт не можна утилізувати разом з побутовими відходами, оскільки батареї містять речовини, які можуть нанести шкоду оточуючому середовищу та здоров'ю. Зверніться до місцевого відповідного органу для отримання інформації щодо способу переробки та збору відходів.

Догляд та чистка

Перед використанням очистити за допомогою вологої тканини та мильного розчину. Просушити. Не занурювати у воду.