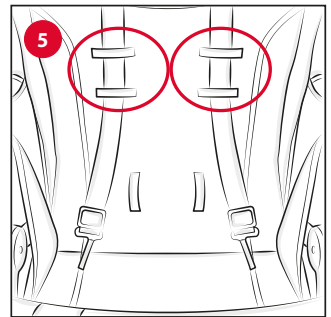
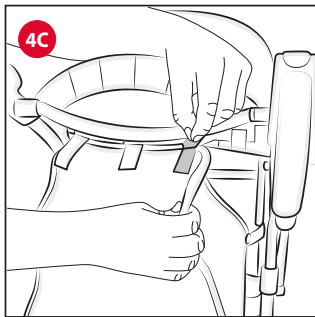
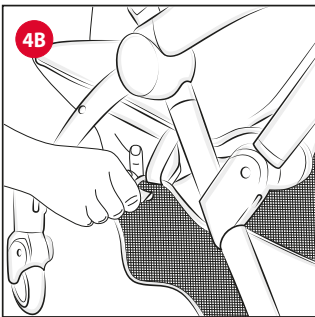
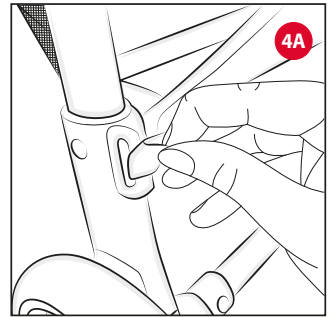
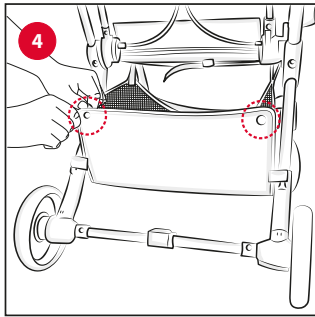
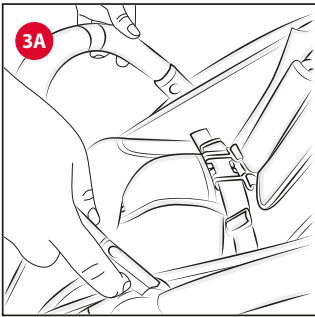
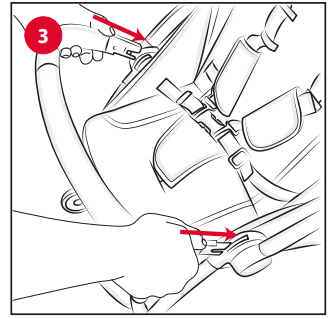
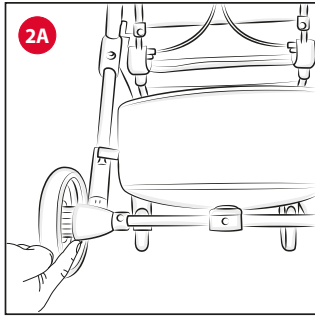
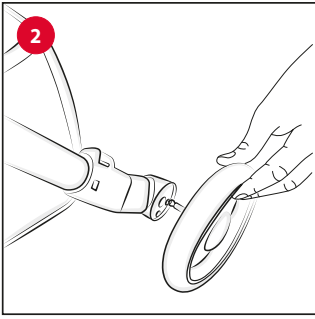
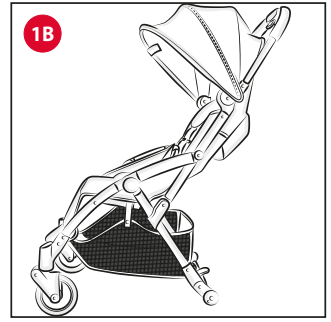
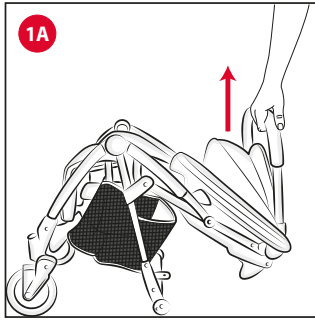
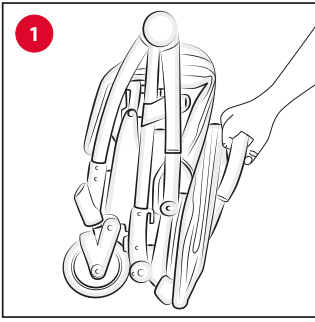
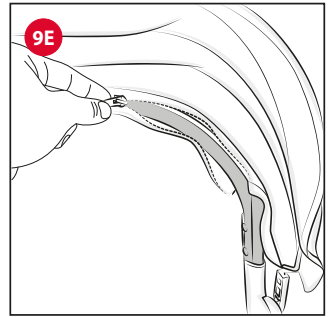
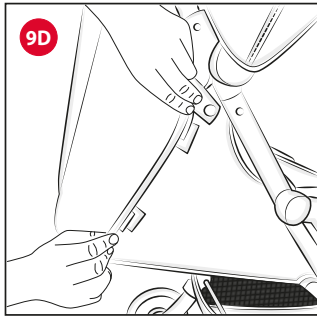
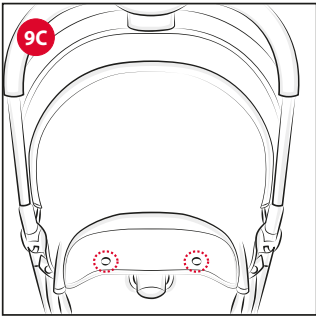
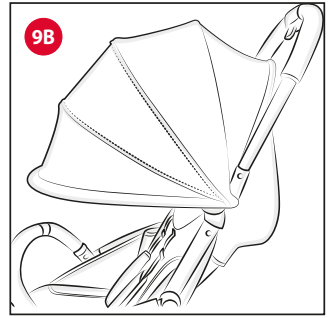
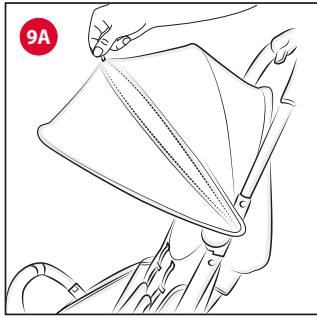
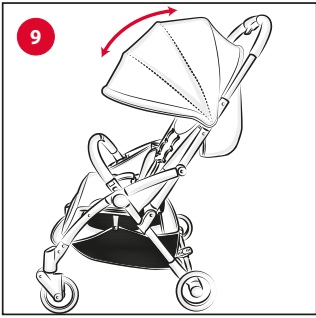
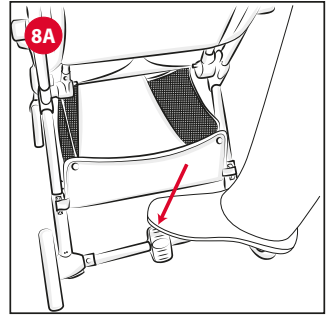
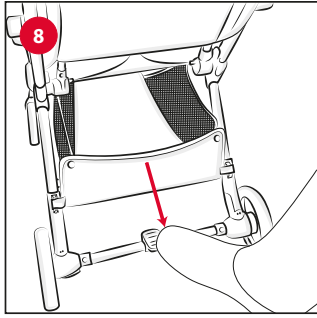
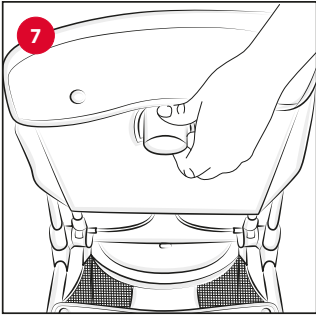
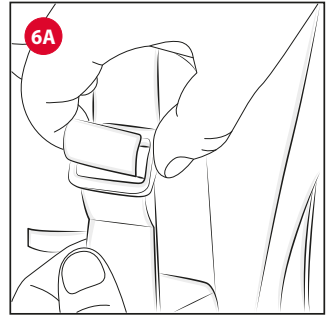
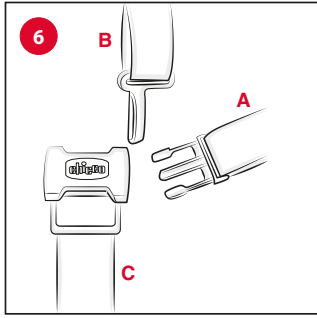
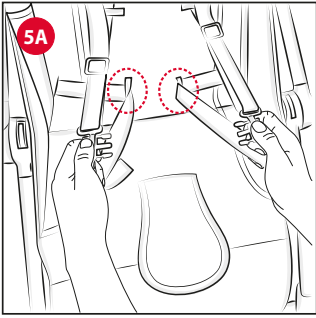
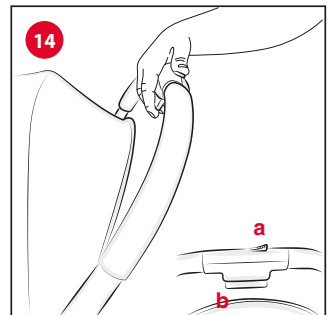
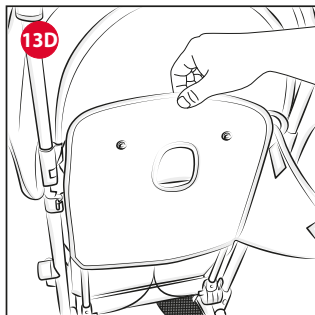
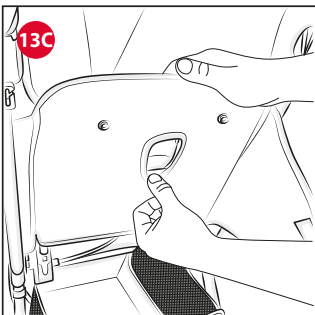
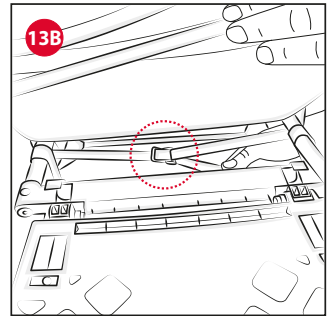
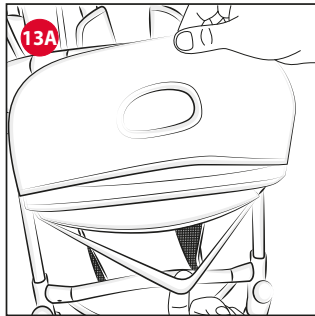
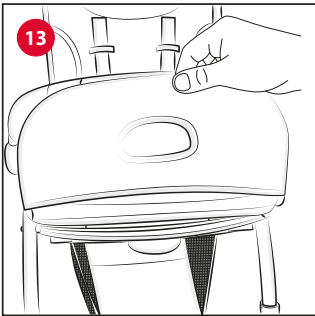
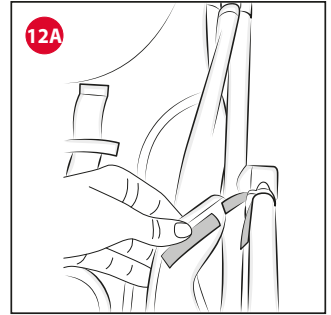
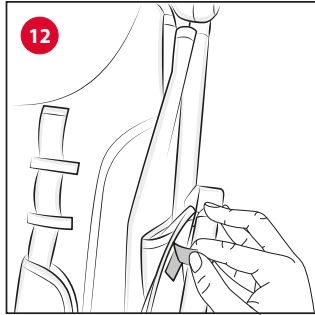
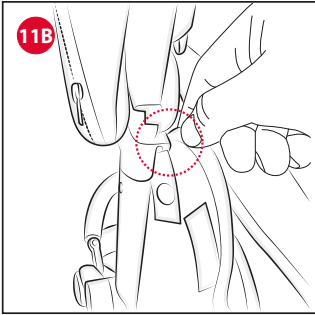
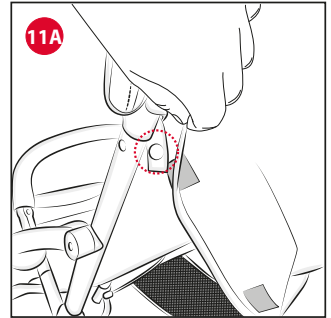
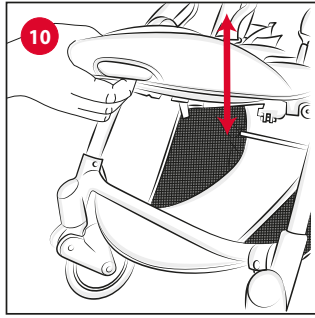
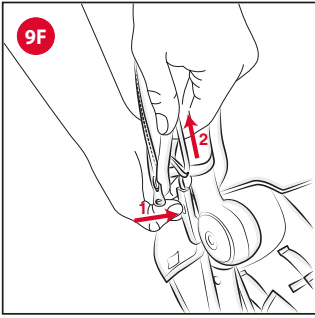


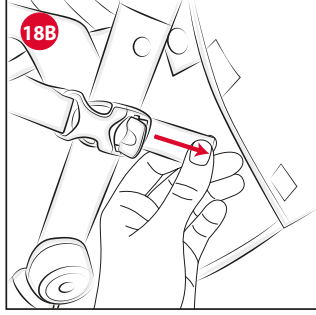
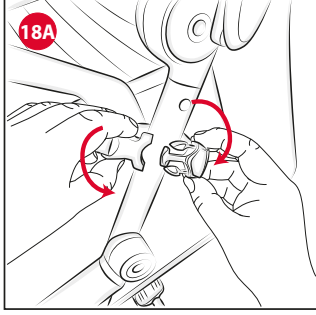
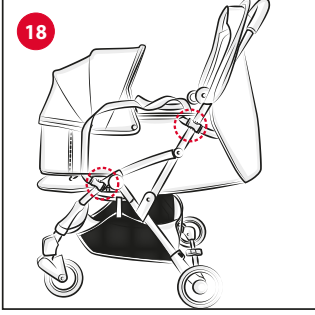
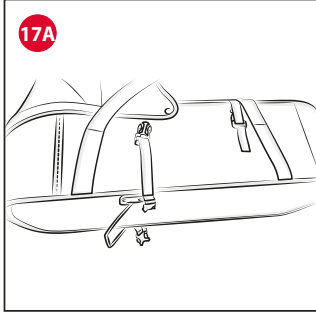
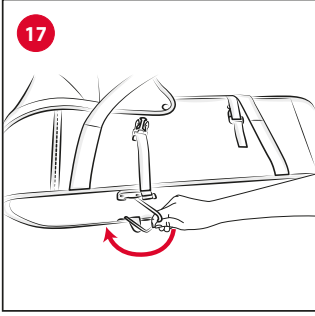
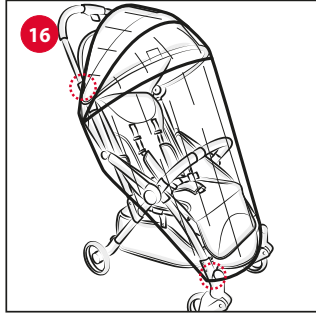
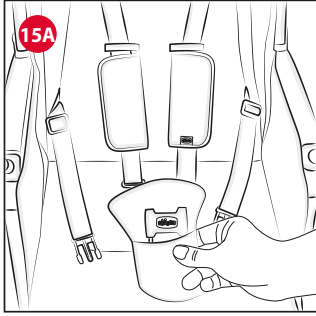
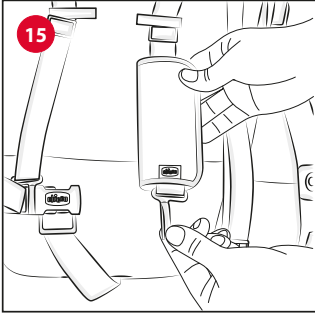
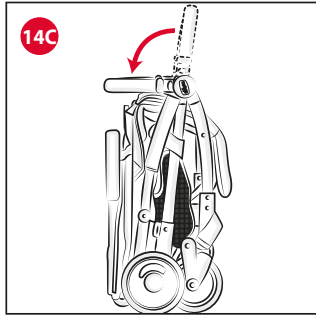
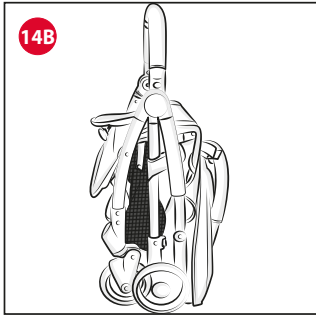
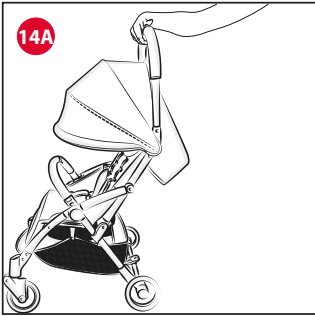
# goody PLUS

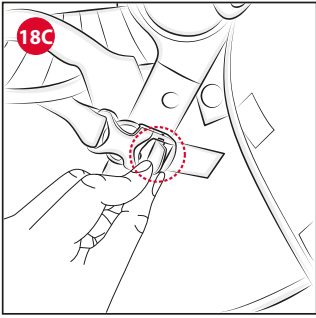












## UK ІНСТРУКЦІЯ З ЕКСПЛУАТАЦІЇ

# ВАЖЛИВО - УВАЖНО ПРОЧИТАЙТЕ ТА ЗБЕРЕЖІТЬ ДЛЯ ВИКОРИСТАННЯ В МАЙБУТНЬОМУ.

**УВАГА:** ПЕРЕД ВИКОРИСТАННЯМ ЗНІМІТЬ Й ВИКИНЬТЕ ВСІ НАЯВНІ ПЛАСТИКОВІ ПАКЕТИ ТА РЕШТУ КОМПОНЕНТІВ УПАКОВКИ ВИРОБУ. В БУДЬ-ЯКОМУ РАЗІ, ЗБЕРІГАЙТЕ ЇХ В НЕДОСТУПНОМУ ДЛЯ ДІТЕЙ МІСЦІ.

### ПОПЕРЕДЖЕННЯ

- **УВАГА:** Ніколи не залишайте дитину без нагляду.
- **УВАГА:** Перед використанням переконайтеся, щоб усі блокуючі механізми були прикріплені правильно.
- **УВАГА:** Щоб запобігти травмуванню дитини під час розкладання або складання візка, переконайтеся, що вона знаходиться на безпечній відстані.
- **УВАГА:** Не дозволяйте дитині гратися з цим виробом.
- **УВАГА:** Завжди використовуйте систему утримання дитини.
- Обов'язково використовуйте паховий ремінь і ремені безпеки, оскільки вони гарантують безпеку дитини. Завжди використовуйте ремені безпеки одночасно з паховим ременем.
- **УВАГА:** Перш ніж використовувати візок, перевірте, щоб правиль-

но були прикріплені механізми кріплення сидіння, коліски або автомобільного крісла.

- **УВАГА:** Цей виріб не призначений для використання під час бігу або катання на роликах.
- Транспортний засіб призначено для дітей вагою до 22 кг або віком до 4 років, залежно від того, що настане раніше.
- При перевезенні у візку дітей від народження і до 6 місяців спинка має перебувати в повністю відкинутому положенні.
- До візка GOODY PLUS можна прикріплювати лише автокрісла CHICCO KAILY або CHICCO KIROS I-SIZE з кріпленням FAST IN або коліску CHICCO SOFT CARRYCOT.
- Зі встановленою на візку коліскою; **УВАГА:** Цей виріб, у конфігурації візка, призначений для дитини, яка ще не в змозі сидіти самостійно, перегортатися і підніматися з опорою на руки та коліна. Максимальна вага дитини: 9 кг. • Не прикріплюйте додатковий матрацик зверху матрацика, що постачається у комплекті або рекомендується виробником. Не залишайте ручку для транспортування всередині переносної дитячої коліски.
- Паркувальний механізм завжди має бути задіяний під час розміщення дитини у візку і висадження з нього.
- Використовуйте паркувальний пристрій при кожній зупинці.
- В жодному разі не залишайте візок з дитиною на похилій поверхні, навіть якщо задіяні гальма.

- Не перевантажуйте кошик. Максимальна вага становить 3 кг.
- Будь-який вантаж, підвішений на ручки візка, його спинку або бокові частини, може порушити його стійкість.
- Не транспортуйте більше однієї дитини одночасно.
- Не використовуйте аксесуари візка, запасні частини або деталі, не поставлені або не схвалені виробником.
- Забороняється використовувати виріб з пошкодженими, відірваними або відсутніми частинами.
- Дитяче автокрісло, встановлене на візку, не заміняє колиски або ліжечка. Якщо дитині необхідно спати, її слід покласти у візок для новонароджених, в колицку або в ліжечко.
- Перед збиранням переконайтеся в тому, що виріб та всі його деталі не пошкоджені при транспортуванні. В іншому випадку не користуйтеся виробом і тримайте його в недоступному для дітей місці.
- Здійснюючи регулювання візка, слідкуйте за тим, аби його рухомі частини не торкалися дитини.
- Користувачі візка повинні добре знати принципи його роботи.
- Цей виріб має використовувати виключно доросла особа.
- Збирати виріб повинна тільки доросла особа.
- Щоб запобігти ризику удушення, не залишайте поруч із дитиною та не давайте їй речі, які мають тасьму або мотузки.
- Не користуйтеся візком на сходах або на ескалаторі: можлива втра-

та контролю.

- Будьте вкрай уважними при підйомі або спуску з тротуару чи зі сходинки.
- Після тривалого перебування візка на сонці дочекайтеся, доки він охолоне, і лише потім саджайте в нього дитину. Тривале перебування виробу на сонці може спричинити знебарвлення його матеріалів та текстилю.
- Уникайте контакту візка із солоною водою, щоб запобігти утворенню іржі.
- Не використовуйте візок на пляжі.
- Тримайте прогулянковий візок подалі від дітей, коли Ви ним не користуєтесь.






#### РЕКОМЕНДАЦІЇ З ЧИЩЕННЯ ТА ДОГЛЯДУ

Цей виріб потребує регулярного догляду. Операції з чищення та догляду мають виконуватись дорослою особою.

#### ЧИЩЕННЯ

Оббивка сидіння візка є змінною (дивіться параграф "ЗНЯТТЯ ТА ОДЯГАННЯ ОББИВКИ ВІЗКА"). Тканинні частини необхідно чистити зволоженою губкою і нейтральним милом. Регулярно протирайте пластмасові частини зволоженою серветкою. Після контакту з водою витирайте насухо металеві частини, щоб запобігти утворенню іржі.

Нижче наведені символи прання з відповідними описами:

-  Прати вручну в холодній воді
-  Не відбілювати
-  Не сушити механічним способом
-  Не прасувати
-  Не піддавати хімічній чистці

#### ДОГЛЯД

В разі необхідності змачуйте рухомі частини сухим силіконовим маслом.

Регулярно перевіряйте стан зношення коліс і очищайте їх від пилу та піску. З метою уникнення тертя, яке може негативно вплинути на роботу візка, запобігайте накопиченню пилу, забруднень і піску на пластмасових частинах, які пересуваються по металевим трубчастим конструкціям.

Зберігайте візок у сухому місці.

#### ЗАГАЛЬНІ ІНСТРУКЦІЇ

##### РОЗКЛАДАННЯ ТА ПЕРШИЙ МОНТАЖ ВІЗКА

**УВАГА:** При виконанні цих дій переконайтесь, що Ваша дитина й інші діти перебувають на безпечній відстані від візка.

**УВАГА:** Стежте, щоб під час цих операцій рухомі частини прогулянкового візка не торкалися дитини.





1. Візьміться за ручку (мал. 1) і потягніть візок вгору (мал. 1А) до покка каркас повністю розкриється (мал. 1В).

**УВАГА:** Перед початком використання переконайтесь, що візок розкладений і що задня хрестовина заблокована належним чином.

2. Змонтуйте задні колеса, вставивши штифт колеса у відповідне гніздо задньої трубки до його фіксації (мал. 2). Для того щоб зняти колеса, натисніть кнопку на кожному колесі (мал. 2А).

**УВАГА:** Перед використанням впевніться в тому, щоб усі колеса були правильно зафіксовані.

3. Встановіть протиударний бампер, вставивши його у відповідні гнізда на шарнірах візка (мал. 3). Якщо потрібно його зняти, натисніть кнопку з обох боків (мал. 3А).

**УВАГА:** Не можна використовувати бампер для підняття виробу, коли всередині знаходиться дитина.

## КОШИК ДЛЯ РЕЧЕЙ

Кошик для речей вже встановлено. Якщо потрібно його зняти, виконайте описані нижче операції.

4. Кошик кріпиться до каркаса в декілька точках. Розстібніть 2 кнопки на задній частині кошика (мал. 4); зніміть бічні ремінці на задніх ніжках візка (мал. 4А); розстібніть кнопки під сидінням (мал. 4В); розстібніть липучки спереду під опорою для ніг (мал. 4С).

Для того щоб встановити кошик знову на місце, виконайте ті самі операції у зворотному порядку.

## ВИКОРИСТАННЯ РЕМЕНІВ БЕЗПЕКИ

Ремінь безпеки прогулянкового візка має п'ять точок кріплення і складається з двох лямок, двох прорізів для регулювання, одного поясного ремня та одного розділового ремня для ніг з пряжкою.

5. **УВАГА:** Якщо у візку перебуває дитина у віці від народження і приблизно до 6 місяців, необхідно використовувати плечові ремінці, попередньо провівши їх через два прорізи для регулювання (мал. 5) та поясний ремінь у вертикальні прорізи (мал. 5А).

Можна регулювати висоту плечових ремінців, переміщуючи їх в петлях на спинці.

6. Розташували дитину у візку, пристебніть ремінь безпеки (мал. 6), з'єднавши спочатку два зубці (А) з пряжкою плечових ремінців (В), а потім вставивши їх у пряжку розділового ремню для ніг (С); відрегулюйте висоту плечових ремінців так, щоб вони прилягали дод плечей дитини (мал. 6А).

Перевірте, щоб ремінь завжди були правильно пристебнуті. Для того щоб відстебнути ремінь безпеки, натисніть та потягніть бічні зубці.

**УВАГА:** Для гарантування безпеки власної дитини необхідно завжди використовувати ремінь безпеки.

Щоб переконаватися у правильному закріпленні ремінців безпеки, необхідно усадити дитину, застібнути ремінь і сильно потягнути за кінець ремню.

## РЕГУЛЮВАННЯ СПИНКИ

Спинка візка може займати 3 положення.

7. Щоб відкинути спинку, підніміть вгору ручку регулювання, яка знаходиться ззаду (мал. 7). Щоб підняти спинку, достатньо підняти її до бажаного положення.

**УВАГА:** Регулювання може бути дещо ускладнене, якщо у візку знаходиться дитина.

## ЗАДНІЙ ГАЛЬМОВИЙ ПРИСТРІЙ

Задні колеса прогулянкового візка оснащені спареним гальмовим пристроєм, який дозволяє впливати одночасно на обидві пари задніх коліс натисненням лише на одну опорну трубку.

8. Для гальмування візка натисніть вниз центральну педаль (мал. 8). Щоб розблокувати гальмівну систему, підніміть педаль вгору (мал. 8А).

## СОНЦЕЗАХИСНИЙ КАПЮШОН

Капюшон вже встановлено на візку.

9. Щоб розкрити і відрегулювати капюшон, потягнувши за передню дугу (мал. 9). Можна розкрити капюшон, розстібнувши змійку (мал. 9А-9В). Прикріпіть задню частину капюшона до спинки двома кнопками (мал. 9С) та бічними липучками (мал. 9D). Якщо захочете зняти капюшон з візка, розстібніть змійку, навколо трубки над спинкою (мал. 9Е) та зніміть з обох сторін дугу з шарніра, до якого вона кріпиться, натиснувши кнопку, показану на малюнку 9F, і одночасно потягніть її вгору. Закінчіть операцію, розстібнувши дві кнопки на задній стороні спинки.

## РЕГУЛЬОВАНА ОПОРА ДЛЯ НІГ

Опору для ніг можна використовувати в 2 положеннях.

10. Для використання опори для ніг у горизонтальному положенні достатньо штовхнути її вгору. Для того щоб опустити її, скористайтеся кнопкою, що знаходиться під опорою для ніг (мал. 10).

## ЗМІНАННЯ ТА ОДЯГАННЯ ОББИВКИ ВІЗКА

Щоб зняти текстильну оббивку відділення, виконайте описані нижче операції:

11. Розстібніть всі липучки та кнопки, якими спинка з'єднується з капюшоном (мал. 11А), та з обох сторін вийміть стрічку з пластмасових кріплень, якими спинка кріпиться до трубчастої ручки каркаса (мал. 11В).

12. З боків сидіння зніміть липучку (мал. 12) та вийміть текстильний язичок з пластмасового кільця на каркасі (мал. 12А). Виконайте такі операції з обох боків візка.

13. Зніміть текстильну накладку опори для ніг з каркаса (мал. 13), а потім еластичну стрічку (мал. 13А). Розстібніть липучку на еластичній стрічці під сидінням і вийміть саму стрічку з пряжки (мал. 13В). Зніміть кишеньку з кнопки регулювання спинки і потягніть тканину вгору (мал. 13С - 13D).

Для того щоб встановити кошик знову на місце, виконайте ті самі операції у зворотному порядку.

## СКЛАДАННЯ ВІЗКА

**УВАГА:** при виконанні цих дій переконайтесь, що Ваша дитина й інші діти перебувають на безпечній відстані від візка.

Стежте, щоб під час цих операцій рухомі частини прогулянкового візка не торкалися дитини.

Перед складанням перевіряйте, щоб корзина для речей була порожньою.

Візок має механізм складання, яким можна користуватись лише однією рукою.

14. Щоб скласти візок, пересуньте бігунок «А» вліво та одночасно натисніть кнопку «В» (мал. 14); штовхніть ручку вниз, і візок складеться автоматично. Візок автоматично заблокується у складеному стані. Після складання візок самостійно стоїть у вертикальному положенні (мал.14А-В). Щоб зробити складений виріб компактніше, можна повернути протиударний бампер в бік ручки (мал. 14С).

## АКСЕСУАРИ

**УВАГА:** Нижчеописані аксесуари можуть бути відсутніми у деяких варіантах цієї моделі. Уважно прочитайте інструкції до аксесуарів, наявних у придбаній Вами конфігурації виробу.

## КОМПЛЕКТ З ПЛЕЧОВИХ ЛЯМОК ТА РОЗДІЛОВОГО РЕМЕНЮ ДЛЯ НІГ

Візок оснащено м'якими плечовими ремнями і м'яким паховим ремнем, які здатні забезпечити безпеку та для дитини.

15. Вставте плечові лямки у бретелі (мал.15) та пропустіть паховий ремінь у відповідну м'яку кишеньку (мал. 15А).

**УВАГА:** У разі необхідності відрегулюйте довжину поясного ремня за допомоги пряжок.

**УВАГА:** Для гарантування безпеки власної дитини необхідно завжди використовувати ремінь безпеки.

## НАКИДКА ВІД ДОЩУ

16. Щоб зафіксувати накидку від дощу, пропустіть тасьму навколо



трубчастих конструкцій візка у положеннях, вказаних на малюнку 16 (операції виконуються з обох боків візка).

Після закінчення використання залиште накидку від дощу на повітрі, щоб висушити у разі її намокання.

**УВАГА:** Не можна використовувати дощовик, якщо на прогулянковому візку немає сонцезахисного капюшона, оскільки дитина може задихнутися.

**УВАГА:** Якщо на візку закріплений дощовик, ніколи не залишайте дитину у візку під сонцем - дитина може перегрітися.

### ВИКОРИСТАННЯ АВТОКРІСЛА НА ВІЗКУ

На візок Goody Plus можна встановити наступні пристрої, які купуються окремо:

- Автокрісло Auto Kaily
- Автокрісло Kiros i-size з кріпленням Fast In

Всі автокрісла, призначені для встановлення на візку, потребують використання спеціальних адаптерів, які продаються окремо.

**УВАГА:** ДЛЯ МОНТАЖУ І/АБО ВИКОРИСТАННЯ ЗАЗНАЧЕНИХ ВИЩЕ ВИРОБІВ, ПРОЧИТАЙТЕ ВІДПОВІДНІ ІНСТРУКЦІЇ.

### ВСТАНОВЛЕННЯ І ЗНЯТТЯ М'ЯКОЇ КОЛИСКИ З ВІЗКА

Візок Goody Plus є сумісним з м'якою колискою Chicco Soft Carrycot.

Щоб прикріпити колиску до візка, необхідно зняти протиударний бампер, потім повністю опустити спинку та перевести підставку для ніг у горизонтальне положення.

17. Поверніть скобу знизу під колискою до повного розкриття (мал. 17-17А); візьміться за текстильні ручки і розмістіть переносну дитячу колиску на візку так, щоб область ніг знаходилася зі сторони ручки візка (мал. 17В).

18. Прикріпіть колиску до каркаса візка спеціальними ременями. Колиска має два ременя з пряжками з кожної сторони. Обмотайте ремені навколо трубки візка в місцях, показаних на малюнку 18, застібніть пряжки (мал. 18А), підтягніть ремені, щоб забезпечити надійну фіксацію (мал. 18В) і закрийте другий фіксатор (мал. 18С). Повторіть ці операції також з протилежного боку.

**УВАГА:** Перед використанням слід пересвідчитися, що переносна дитяча колиска добре прикріплена, потягнувши її вгору.

Щоб зняти колиску з візка, необхідно розстебнути пряжки і зняти її з сидіння.

**УВАГА:** Колиску можна приєднувати та від'єднувати, навіть коли в ній знаходиться дитина; виконання згаданих вище операцій може ускладнитися через вагу дитини. Рекомендується бути уважними при здійсненні операцій, що описані вище.

### ГАРАНТІЯ

Гарантується відсутність дефектів виробу при нормальних умовах використання, передбачених у інструкції з експлуатації. Відтак, гарантія не буде діяти в разі ушкоджень, що з'явилися внаслідок неправильної експлуатації, зношення або випадкових подій. Про строк дії гарантії відповідності можна дізнатися з відповідних положень чинного національного законодавства країни, в якій придбано виріб, якщо вони передбачені.

ARTSANA S.p.A. - Via Saldarini Catelli, 1 - 22070 Grandate (CO) - Italy  
Tel. (+39) 031 382 111 - Fax (+39) 031 382 400 - [www.chicco.com](http://www.chicco.com)



46 079877 100 000\_2037

ДЕРЖАВНЕ ПІДПРИЄМСТВО «ВСЕУКРАЇНСЬКИЙ ДЕРЖАВНИЙ НАУКОВО-ВИРОБНИЧИЙ ЦЕНТР  
СТАНДАРТИЗАЦІЇ, МЕТРОЛОГІЇ, СЕРТИФІКАЦІЇ ТА ЗАХИСТУ ПРАВ СПОЖИВАЧІВ»

ДОБРОВІЛЬНА СИСТЕМА УкрСЕПРО  
СЕРТИФІКАТ ВІДПОВІДНОСТІ  
CERTIFICATE OF CONFORMITY

Зареєстровано в Реєстрі Системи УкрСЕПРО за № UA.11.003.05647-23  
Registered in the System registry for

Термін дії з **27 січня 2023 до 26 січня 2024**  
Date from

Продукція **коляски дитячі торговельної марки Chicco® та комплектуючі до них (згідно з додатком 26 позицій)** Код УКТЗЕД 8715  
Products

Відповідає вимогам **ДСТУ EN 1888-1:2019 (EN 1888-1:2018, IDT),  
ДСТУ EN 1888-2:2019 (EN 1888-2:2018, IDT)**  
Comply with the requirements

Заявник **Компанія «Artsana S.p.A.», (адреса: Via Saldarini Cattelli, 1, 22070 Grandate (Como), Італія. («Артсана С.п.А.», вул. Сальдаріні Кателлі, 1, 22070 Грандате (Комо), Італія.)**  
Name and address of the applicant

Виробник **Компанія «Artsana S.p.A.», (адреса: Via Saldarini Cattelli, 1, 22070 Grandate (Como), Італія. («Артсана С.п.А.», вул. Сальдаріні Кателлі, 1, 22070 Грандате (Комо), Італія.)**  
Name and address of the manufacturer

Назва та адреса виробника **на виробничих площах підприємства «Guangdong Road Mate Group Co., Ltd.», адреса; №1, Qingfeng Road, Henglan Town, Zhongshan City, Guangdong Province 528478, China. («Гуандун Роад Мейт Груп Ко., Лтд.», №1, Цінгфен Роад, Хенглан Тоун, Чжуншань Сіті, Гуандун Провінс 528478, Китай.)**  
Name and location of production

Додаткова інформація **коляски дитячі торговельної марки Chicco® та комплектуючі до них (згідно з додатком 26 позицій), що виготовляються серійно. Схема сертифікації 3(2). Інспектування з періодичністю один раз на рік.**  
Additional information

Сертифікат видано органом з сертифікації **ДП «УКРМЕТРТЕСТСТАНДАРТ» (адреса: вул. Метрологічна, буд. 4, м.Київ, 03143), згідно Статті 24 Закону України «Про технічні регламенти та оцінку відповідності». тел. 526-12-65**  
Certificate is issued by the certification body

На підставі **Рішення № 10-3/23 від 23.01.2023. Протоколу №13/23 від 25.01.2023 ОС ДП «УКРМЕТРТЕСТСТАНДАРТ. Протокол аналізу документації щодо стабільності стану виробництва №210-П84-10/23 від 25.01.2023 ОС ДП «УКРМЕТРТЕСТСТАНДАРТ».**  
On the grounds of

Заступник керівника органу з сертифікації  
Deputy director of Conformity Assessment Body

Керівник або уповноважена особа ОС / Head or Authorized person

М.П. / L.S.



В.Д. Ример

підпис / signature

ініціали, прізвище / initials, surname

Чинність сертифіката можна перевірити в реєстрі Системи УкрСЕПРО на сайті [www.ukrcsm.kiev.ua](http://www.ukrcsm.kiev.ua) / Validity of the certificate can be checked in the register of the UkrSEPRO System at website [www.ukrcsm.kiev.ua](http://www.ukrcsm.kiev.ua)

ДЕРЖАВНЕ ПІДПРИЄМСТВО «ВСЕУКРАЇНСЬКИЙ ДЕРЖАВНИЙ НАУКОВО-ВИРОБНИЧИЙ ЦЕНТР  
СТАНДАРТИЗАЦІЇ, МЕТРОЛОГІЇ, СЕРТИФІКАЦІЇ ТА ЗАХИСТУ ПРАВ СПОЖИВАЧІВ»  
ДОБРОВІЛЬНА СИСТЕМА УкрСЕПРО

**ДОДАТОК**  
до сертифіката відповідності

№ UA.11.003.05647-23

«27» січня 2023

Назва виробу	Код за УКТЗЕД	Потужності виробництва та їх адреса
1. Коляска Goody Plus Stroller* * Коляска Гуді Плюс прогулянка	8715	Компанія «Artsana S.p.A.», (адреса: Via Saldarini Cattelli, 1, 22070 Grandate (Como), Італія. («Артсана С.п.А.», вул. Сальдаріні Кателлі, 1, 22070 Грандат- (Комо), Італія.) на виробничих площах підприємства «Guangdong Road Mate Group Co., Ltd.», адреса; №1, Qingfeng Road, Henglan Town, Zhongshan City, Guangdong Province 528478, China. («Гуандун Род Мейт Груп Ко., Лтд.», №1, Цінгфен Род, Хенглан Тоун, Чжуншань Сіті, Гуандун Провінс 528478, Китай.)
2. Коляска Goody Pro Stroller* * Коляска Гуді Про прогулянка	~//~	
3. Коляска Ohlala 3 Stroller* * Коляска Олала 3 прогулянка	~//~	
4. Коляска WE Stroller* * Коляска ВІ прогулянка	~//~	
5. Коляска Kwik.One Stroller* * Коляска Квік.Ван прогулянка	~//~	
6. Коляска 3 в 1 Trio Best Friend Plus* * Коляска 3 в 1 Тріо Бест Френд Плюс	~//~	
7. Коляска 2 в 1 Duo Best Friend Plus* * Коляска 2 в 1 Дуо Бест Френд Плюс	~//~	
8. Коляска Best Friend Plus Stroller* * Коляска Бест Френд Плюс прогулянка	~//~	
9. Коляска 3 в 1 Trio Best Friend Pro* * Коляска 3 в 1 Тріо Бест Френд Про	~//~	
10. Коляска 2 в 1 Duo Best Friend Pro* * Коляска 2 в 1 Дуо Бест Френд Про	~//~	
11. Коляска Best Friend Pro Stroller* * Коляска Бест Френд Про прогулянка	~//~	
12. Коляска Duo Kwik.One* * Коляска Дуо Квік.Ван	~//~	

Заступник керівника органу з сертифікації  
*Deputy director of Conformity Assessment Body*

Керівник або уповноважена особа ОС / *Head or Authorized person*  
М.П. / L.S.



В.Д. Ример

підпис /signature

ініціали, прізвище/ initials, surname

Чинність сертифіката можна перевірити в реєстрі Системи УкрСЕПРО  
на сайті [www.ukrcsm.kiev.ua](http://www.ukrcsm.kiev.ua) / Validity of the certificate can be checked in  
the register of the UkrSEPRO System at website [www.ukrcsm.kiev.ua](http://www.ukrcsm.kiev.ua)

ДЕРЖАВНЕ ПІДПРИЄМСТВО «ВСЕУКРАЇНСЬКИЙ ДЕРЖАВНИЙ НАУКОВО-ВИРОБНИЧИЙ ЦЕНТР  
СТАНДАРТИЗАЦІЇ, МЕТРОЛОГІЇ, СЕРТИФІКАЦІЇ ТА ЗАХИСТУ ПРАВ СПОЖИВАЧІВ»

ДОБРОВІЛЬНА СИСТЕМА УкрСЕПРО

ДОДАТОК

до сертифіката відповідності

№ UA.11.003.05647-23

«27» січня 2023

Назва виробу	Код за УКТЗЕД	Потужності виробництва та їх адреса
13. Шасі (возик) Best Friend Pro* * Шасі (возик) Бест Френд Про	~//~	Компанія «Artsana S.p.A.», (адреса: Via Saldarini Cattelli, 1, 22070 Grandate (Como), Італія. («Артсана С.п.А.», вул. Сальдаріні Кателлі, 1, 22070 Грандате (Комо), Італія.) на виробничих площах підприємств «Guangdong Road Mate Group Co., Ltd.», адреса; №1, Qingfeng Road, Henglan Town, Zhongshan City, Guangdong Province 528478, China. («Гуандун Роад Мейт Груп Ко., Лтд.», №1, Цінгфен Роад, Хенглан Тоун, Чжуншань Сіті, Гуандун Провінс 528478, Китай.)
14. Сидіння Best Friend Pro* * Сидіння Бест Френд Про	~//~	
15. Шасі (возик) Best Friend Plus* * Шасі (возик) Бест Френд Плюс	~//~	
16. Сидіння Best Friend Plus* * Сидіння Бест Френд Плюс	~//~	
17. Коляска Lite Way 3 Stroller* * Коляска Лайт Вей 3 прогулянкова	~//~	
18. Коляска Lite Way 3 Top Stroller* * Коляска Лайт Вей 3 Топ прогулянкова	~//~	
19. Коляска Lite Way 3 Special Edition Stroller* * Коляска Лайт Вей 3 Спецл Едішн прогулянкова	~//~	
20. Коляска Lite Way 4 Stroller* * Коляска Лайт Вей 4 прогулянкова	~//~	
21. Коляска Ohlala Twin Stroller* * Коляска Олала Твін прогулянкова	~//~	
22. Коляска Multiride Stroller* * Коляска Мультірайд прогулянкова	~//~	
23. Коляска Trolleye Stroller* * Коляска Тролеймі прогулянкова	~//~	
24. Колиска Best Friend Light* * Колиска Бест Френд Лайт	~//~	
25. Колиска Best Friend Comfort* * Колиска Бест Френд Комфорт	~//~	
26. Колиска для коляски Duo Kwik.One* * Колиска для коляски Дуо Квік.Ван	~//~	

Всього 26 позицій

Заступник керівника органу з сертифікації

Deputy director of Conformity Assessment Body

Керівник або уповноважена особа ОС / Head or Authorized person

М.П. / L.S.

В.Д. Ример

підпис / signature

ініціали, прізвище / initials, surname

Чинність сертифіката можна перевірити в реєстрі Системи УкрСЕПРО  
на сайті [www.ukrsm.kiev.ua](http://www.ukrsm.kiev.ua) / Validity of the certificate can be checked in  
the register of the UkrSEPRO System at website [www.ukrsm.kiev.ua](http://www.ukrsm.kiev.ua)



**ДЕРЖАВНА СЛУЖБА УКРАЇНИ З ПИТАНЬ  
БЕЗПЕЧНОСТІ ХАРЧОВИХ ПРОДУКТІВ ТА ЗАХИСТУ СПОЖИВАЧІВ**

вул. Б. Грінченка, 1, м. Київ, 01001, тел. 279-12-70, 279-75-58, факс 279-48-83,  
e-mail: info@dpss.gov.ua

**ЗАТВЕРДЖУЮ**

Голова Держпродспоживслужби  
**Магалецька В.В.**

(прізвище, ім'я по батькові)

(підпис)

М.П.

**ВИСНОВОК**

**державної санітарно-епідеміологічної експертизи**

від "12" 04 2021 року

№ 12.2-18-3/7410

**Об'єкт експертизи:** Коляски дитячі та аксесуари до них торговельної марки Chicco®, згідно з додатком до Висновку.

**виготовлений у відповідності із законодавством країни-виробника**

**Код за УКТЗЕД 8715**

**Сфера застосування та реалізації об'єкта експертизи** Ввезення; оптово-роздрібна торгівля, реалізація населенню.

**Країна-виробник** Компанія «Artsana S.p.A.», Via Saldarini Catelli, 1, 22070 Grandate (Como), Italy; Tel. (031) 382111, Fax. (031)382400. («Артсана С.п.А.», вул.Сальдаріні Кателлі, 1, 22070 Грандате (Комо), Італія; Тел. (031) 382111, Факс. (031) 382400). Виробничі потужності розташовані в країнах згідно з додатком.

(адреса, місцезнаходження, телефон, факс, E-mail, веб-сайт)

**Заявник експертизи** Компанія «Artsana S.p.A.», Via Saldarini Catelli, 1, 22070 Grandate (Como), Italy; Tel. (031) 382111, Fax. (031)382400. («Артсана С.п.А.», вул.Сальдаріні Кателлі, 1, 22070 Грандате (Комо), Італія; Тел. (031) 382111, Факс. (031) 382400).

(адреса, місцезнаходження, телефон, факс, E-mail, веб-сайт)

**Дані про контракт на постачання об'єкта в Україну** контракт додається до супроводжуючої вантаж документації.

**Об'єкт експертизи відповідає встановленим медичним критеріям безпеки/показникам:** Конструкція колясок дитячих та аксесуарів передбачають заходи безпечного перебування в них дітей; розміри, склад матеріалів, кольорова гама зразків відповідають гігієнічним вимогам, враховують морфофункціональні особливості організму дітей новонароджених та ясельного віку. Запах зразків та запах водної витяжки із зразків не перевищує 1 балу.

Встановлено високий ступінь зв'язку барвників з основою матеріалів, стійкість захисно-декоративного покриття до дії слини, поту, вологої обробки. Не виявлено подразнюючої дії водних витягів із наданих зразків на шкіру людини. Рівні міграції шкідливих речовин у модельне середовище не більше (ДКМ): формальдегіду – не більше 0,1 мг/дм<sup>3</sup>, ε-капролактаму – не більше 0,5 мг/дм<sup>3</sup>, свинцю – не більше 0,03 мг/дм<sup>3</sup>, кадмію – не більше 0,001 мг/дм<sup>3</sup> (ДСанПіН № 5.5.6.012-98 «Державні санітарні правила і норми безпеки іграшок та ігор для здоров'я дітей»; ДСанПіН «Матеріали та вироби текстильні, шкіряні і хутрові. Основні гігієнічні вимоги». Затверджено Наказом МОЗ України від 29.12.2012р. № 1138, зареєстрованим в Міністерстві юстиції України 09.01.2013 р. за № 86/22618).

**Необхідними умовами використання/застосування, зберігання, транспортування, утилізації, знищення є:** зберігання та транспортування в упаковці.

**За результатами державної санітарно-епідеміологічної експертизи** Коляски дитячі та аксесуари до них торговельної марки Chicco<sup>®</sup>, за наданим заявником зразком, відповідають вимогам діючого санітарного законодавства України і за умови дотримання вимог цього висновку можуть бути використані в заявленій сфері застосування.

**Термін придатності -**

**Інформація щодо етикетки, інструкції, правил тощо згідно рекомендацій виробника**

**Висновок дійсний** на п'ять років

**Відповідальність за дотримання вимог цього висновку несе заявник.**

**Показники безпеки, які підлягають контролю на кордоні:** підлягає документальному контролю.

**Показники безпеки, які підлягають контролю при митному оформленні:** Підлягає державному контролю, який здійснюється посадовою особою контролюючого органу в зонах митного контролю на митній території України.

**Поточний державний санітарно-епідеміологічний нагляд здійснюється згідно з вимогами цього висновку.**

Комісія з питань державної санітарно-епідеміологічної експертизи ДУ «Інститут громадського здоров'я імені О.М. Марзєєва» НАМН України

02094, м. Київ, вул. Попудренка, 50,  
тел. (044) 292-13-97

Протокол експертизи

№ 426 від 01.04.2021 року

Голова експертної комісії





**Додаток до висновку державної санітарно-епідеміологічної експертизи**

№ 12.2-18-3/ 7410

від 12.04.2021 р.

Коляски дитячі та аксесуари до них торговельної марки Chicco®,  
виробник компанія «Artsana S.p.A.», код за УКТЗЕД 8715

№ п/п	Назва виробу	Код УКТЗЕД	Потужності виробництва та їх адреса
1.	Коляска 3 в 1 Trio Alysia I-Size*, в асортименті * Коляска 3 в 1 Тріо Алісія Ай-Сайз, в асортименті	8715	“Artsana S.p.A.”, Via Saldarini Catelli, 1, 22070 Grandate (Como), Italy. (“Артсана С.п.А.”, вул.Сальдаріні Кателлі, 1, 22070 Грандате (Комо), Італія) “Artsana Romania”, Allea SF.Gheorghe №2, 710010 Botosani, Romania. (“Артсана-Романія”, Аллея СФ. Георги №2, 710010 Ботошані, Румунія) “Cabena Asia Pacific Ltd.”, 8-9/F Tal Building, 49 Austin Road, Kowloon, Hong Kong, China. (“Кабен Азія Пасіфік Лтд.”, 9/Ф Тал Білдинг, 49 Оустін Род, Коулун, Гонконг, Китай) “Lerado (Zhongshan) Industrial Co., Ltd.”, №28, Kuixing Road, Dongsheng Town, Zhongshan City, Guangdong Province 528414, China. “Лерато (Чжуншань) Індустріал Ко., Лтд.”, №28 Куйсін Род, Дуншен Тоун, Чжуншань Сіті, Гуандун Провінс 528414, Китай) “Guangdong Road Mate Group Co.,Ltd”, No.1 Qingfeng Road, Henglan Town, Zhongshan City, Guangdong Province 528478, China. (“Гуандун Род Мейт Груп Ко., Лтд.”, №1, Цінгфен Род, Хенглан Тоун, Чжуншань Сіті, Гуандун Провінс 528478, Китай) “China Bambino Prezioso Co., Ltd.”, Yinhe Industrial Zone, Qingxi Town, Dongguan City, Guangdong Province, China. (“Чайна Бамбіно Презіосо Ко., Лтд.”, Інхе Індустріал Зон, Цінсі Тоун, Дунгуань Сіті, Гуандун Провінс, Китай) “Goodbaby Child Products Co., Ltd”, №28, Lufeng East Road, Lujia
2.	Коляска 2 в 1 Duo Alysia I-Size*, в асортименті * Коляска 2 в 1 Дуо Алісія Ай-Сайз, в асортименті		
3.	Коляска Alysia I-Size Stroller*, в асортименті * Коляска Алісія Ай-Сайз прогулянкова, в асортименті		
4.	Коляска Best Friend Plus Stroller*, в асортименті * Коляска Бест Френд Плюс прогулянкова, в асортименті		
5.	Коляска 2 в 1 Duo Best Friend Plus*, в асортименті * Коляска 2 в 1 Дуо Бест Френд Плюс, в асортименті		
6.	Коляска 3 в 1 Trio Best Friend Plus*, в асортименті * Коляска 3 в 1 Тріо Бест Френд Плюс, в асортименті		
7.	Коляска Best Friend Pro Stroller*, в асортименті * Коляска Бест Френд Про прогулянкова, в асортименті		
8.	Коляска 2 в 1 Duo Best Friend Pro*, в асортименті * Коляска 2 в 1 Дуо Бест Френд Про, в асортименті		
9.	Коляска 3 в 1 Trio Best Friend Pro*, в асортименті * Коляска 3 в 1 Тріо Бест Френд Про, в асортименті		
10.	Коляска Goody Plus Stroller*, в асортименті * Коляска Гуді Плюс прогулянкова, в асортименті		
11.	Коляска Ohlala 3 Stroller*, в асортименті * Коляска Олала 3 прогулянкова, в асортименті		
12.	Коляска WE Stroller*, в асортименті * Коляска ВІ прогулянкова, в асортименті		
13.	Коляска Best Friend Light*, в асортименті * Коляска Бест Френд Лайт, в асортименті		
14.	Коляска Best Friend Comfort*, в асортименті * Коляска Бест Френд Комфорт, в асортименті		
15.	Коляска Alysia*, в асортименті * Коляска Алісія, в асортименті		
16.	Адаптер для прогулянкової коляски We*, в асортименті * Адаптер для прогулянкової коляски ВІ, в асортименті		
17.	Адаптер для прогулянкової коляски Goody Plus*, в асортименті * Адаптер для прогулянкової коляски Гуді Плюс, в асортименті		
18.	Набір складових для коляски 3 в 1 Trio Alysia I-Size*, в асортименті * Набір складових для коляски 3 в 1 Тріо Алісія Ай-Сайз, в асортименті		
19.	Набір текстилю для коляски 3 в 1 Trio Alysia I-Size*, в асортименті * Набір текстилю для коляски 3 в 1 Тріо Алісія Ай-Сайз, в асортименті		
20.	Кошик для аксесуарів до коляски 3 в 1 Trio Alysia I-Size*, в асортименті * Кошик для аксесуарів до коляски 3 в 1 Тріо Алісія Ай-Сайз, в асортименті		
21.	Дошовик для коляски 3 в 1 Trio Alysia I-Size*, в асортименті * Дошовик для коляски 3 в 1 Тріо Алісія Ай-Сайз, в асортименті		
22.	Набір складових для коляски 3 в 1 Trio Best Friend Plus*, в асортименті * Набір складових для коляски 3 в 1 Тріо Бест Френд Плюс, в асортименті		

23.	Набір текстилю для коляски 3 в 1 Trio Best Friend Plus*, в асортименті * Набір текстилю для коляски 3 в 1 Тріо Бест Френд Плюс, в асортименті	Town, Kunshan City, Jiangsu Province, China. ("Гудбєбі Чайлд Продактс Ко., Лтд.", №28, Люфєнг Іст Роад, Луцзя Тоун, Куншань Сіті, Цзянсу Провінс, Китай)
24.	Кошик для аксєсуарів до коляски 3 в 1 Trio Best Friend Plus*, в асортименті * Кошик для аксєсуарів до коляски 3 в 1 Тріо Бест Френд Плюс, в асортименті	
25.	Дошовик для коляски 3 в 1 Trio Best Friend Plus*, в асортименті * Дошовик для коляски 3 в 1 Тріо Бест Френд Плюс, в асортименті	
26.	Набір складових для коляски 3 в 1 Trio Best Friend Pro*, в асортименті * Набір складових для коляски 3 в 1 Тріо Бест Френд Про, в асортименті	
27.	Набір текстилю для коляски 3 в 1 Trio Best Friend Pro*, в асортименті * Набір текстилю для коляски 3 в 1 Тріо Бест Френд Про, в асортименті	
28.	Кошик для аксєсуарів до коляски 3 в 1 Trio Best Friend Pro*, в асортименті * Кошик для аксєсуарів до коляски 3 в 1 Тріо Бест Френд Про, в асортименті	
29.	Дошовик для коляски 3 в 1 Trio Best Friend Pro*, в асортименті * Дошовик для коляски 3 в 1 Тріо Бест Френд Про, в асортименті	
30.	Набір складових для коляски Goody Plus Stroller*, в асортименті * Набір складових для коляски Гуді Плюс прогулянкова, в асортименті	
31.	Набір текстилю для коляски Goody Plus Stroller*, в асортименті * Набір текстилю для коляски Гуді Плюс прогулянкова, в асортименті	
32.	Кошик для аксєсуарів до коляски Goody Plus Stroller*, в асортименті * Кошик для аксєсуарів до коляски Гуді Плюс прогулянкова, в асортименті	
33.	Дошовик для коляски Goody Plus Stroller*, в асортименті * Дошовик для коляски Гуді Плюс прогулянкова, в асортименті	
34.	Набір складових для коляски Ohlala 3 Stroller*, в асортименті * Набір складових для коляски Олала 3 прогулянкова, в асортименті	
35.	Набір текстилю для коляски Ohlala 3 Stroller*, в асортименті * Набір текстилю для коляски Олала 3 прогулянкова, в асортименті	
36.	Кошик для аксєсуарів до коляски Ohlala 3 Stroller*, в асортименті * Кошик для аксєсуарів до коляски Олала 3 прогулянкова, в асортименті	
37.	Дошовик для коляски Ohlala 3 Stroller*, в асортименті * Дошовик для коляски Олала 3 прогулянкова, в асортименті	
38.	Набір складових для коляски WE Stroller*, в асортименті * Набір складових для коляски ВІ прогулянкова, в асортименті	
39.	Набір текстилю для коляски WE Stroller*, в асортименті * Набір текстилю для коляски ВІ прогулянкова, в асортименті	
40.	Кошик для аксєсуарів до коляски WE Stroller*, в асортименті * Кошик для аксєсуарів до коляски ВІ прогулянкова, в асортименті	
41.	Дошовик для коляски WE Stroller*, в асортименті * Дошовик для коляски ВІ прогулянкова, в асортименті	
42.	Набір текстилю для коліски Best Friend Light*, в асортименті * Набір текстилю для коліски Бест Френд Лайт, в асортименті	

43.	Дошовик для колиски Best Friend Light*, в асортименті * Дошовик для колиски Бест Френд Лайт, в асортименті		
44.	Набір текстилю для колиски Best Friend Comfort*, в асортименті * Набір текстилю для колиски Бест Френд Комфорт, в асортименті		
45.	Дошовик для колиски Best Friend Comfort*, в асортименті * Дошовик для колиски Бест Френд Комфорт, в асортименті		
46.	Набір текстилю для колиски Alysia*, в асортименті * Набір текстилю для колиски Алісія, в асортименті		
47.	Дошовик для колиски Alysia*, в асортименті * Дошовик для колиски Алісія, в асортименті		

Голова експертної комісії

Н.С. Полька

