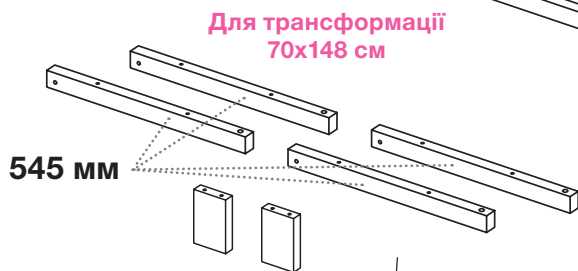
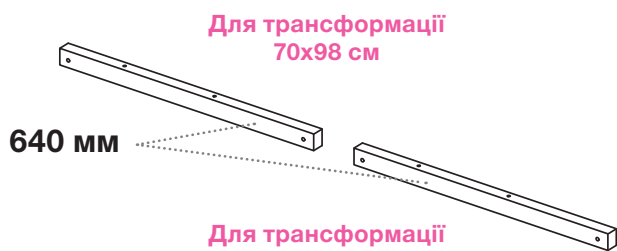
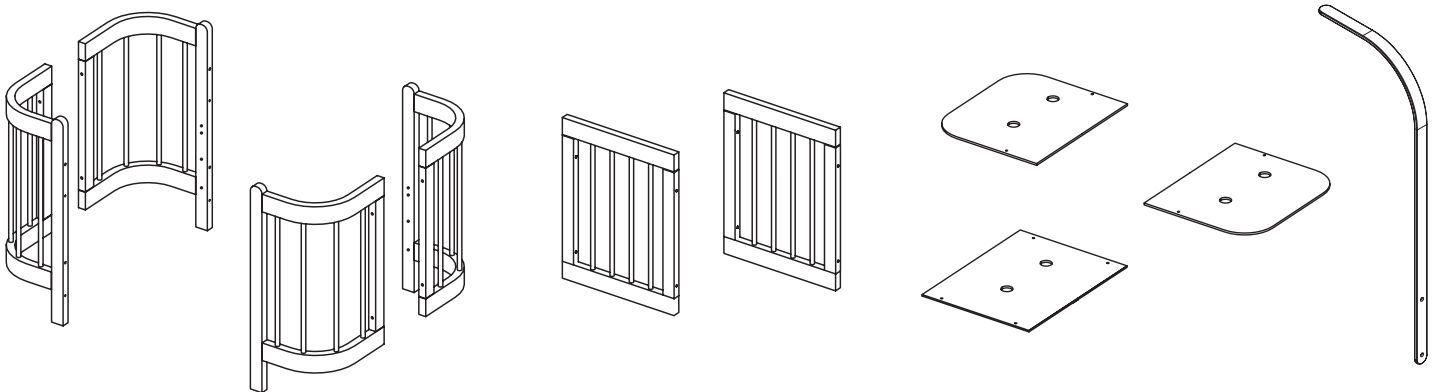


Piccolino

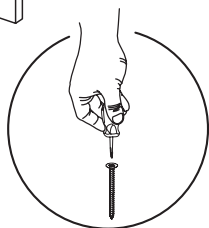
Схема монтажу ліжечка-трансформера Piccolino Sweet Dreams 3 в 1

Шановний клієнте!
Щиро дякуємо за вибір нашої продукції та бажаємо
солодких снів вашій крихітці разом з Piccolino.

Комплектація ліжечка



Ключ під
шестигранник



1 шт

Гайка



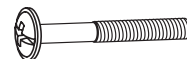
6 шт

Гвинт 6x20 мм



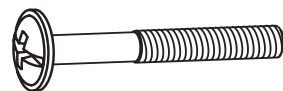
2 шт

Гвинт 6x30 мм



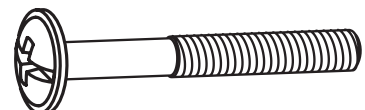
6 шт

Гвинт 6x50 мм



12 шт

Гвинт 6x60 мм



6 шт

Будьте уважні:

1. Перед складанням протріть виріб від пилу сухою тканиною. Для уникнення механічних пошкоджень збирайте виріб на килимі або м'якому покритті.

2. За необхідністю, але не рідше ніж раз в три місяці, необхідно підтягувати всі з'єднувальні елементи ліжка для уникнення розхитування конструкції і скрипів. Каркас виробу повинен бути надійно скручений у всіх точках кріплень, в т. ч. - дні. Дно має бути обов'язково прикручено до основи ліжка, оскільки

це забезпечує надійне з'єднання всіх елементів конструкції та їхню цілісність.

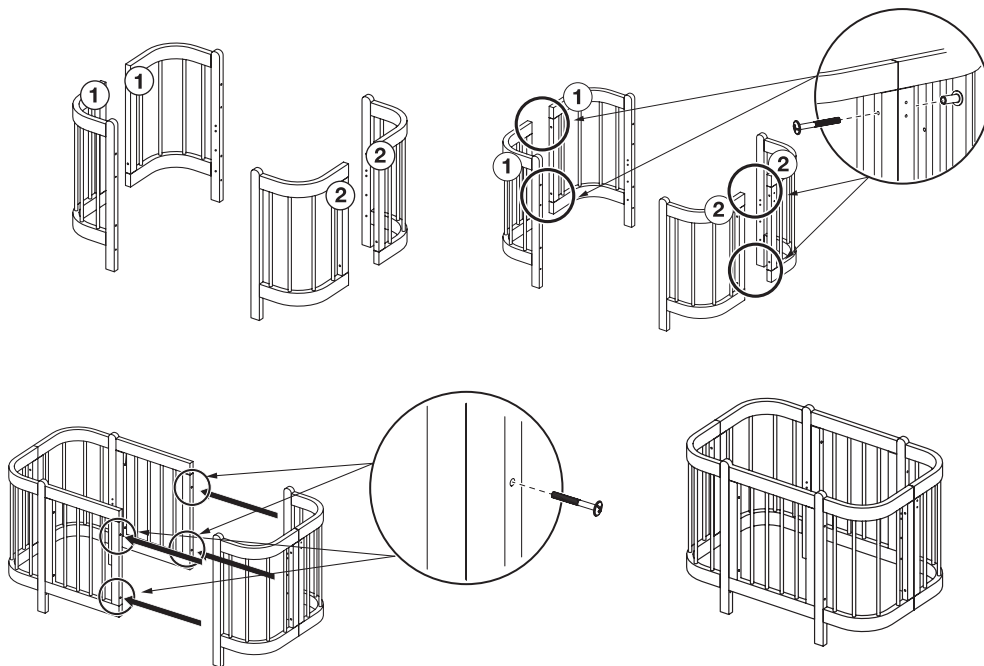
3. Переконайтеся, що дно ліжечка знаходиться на рівні, безпечному для дитини. Для уникнення травм перевірте, щоб всі деталі фурнітури були надійно закріплені.

4. Гарантійний термін розпочинається з дня продажу виробу і становить 12 місяців. Гарантійний термін на маятникову систему - 6 місяців. Гарантія поширюється на дефекти виробничого характеру при правильному

складанні відповідно до даної схеми. Протягом гарантійного терміну (12 місяців) виробник залишає за собою право на свій розсуд надавати безкоштовний ремонт або заміну виробу. Претензії до зовнішнього вигляду виробу, а також невідповідність замовленню приймаються безпосередньо кур'єром або у фірмовому магазині Chicco, babyshop при отриманні виробу. Надалі такі претензії не приймаються, а всі роботи здійснюються за рахунок покупця.

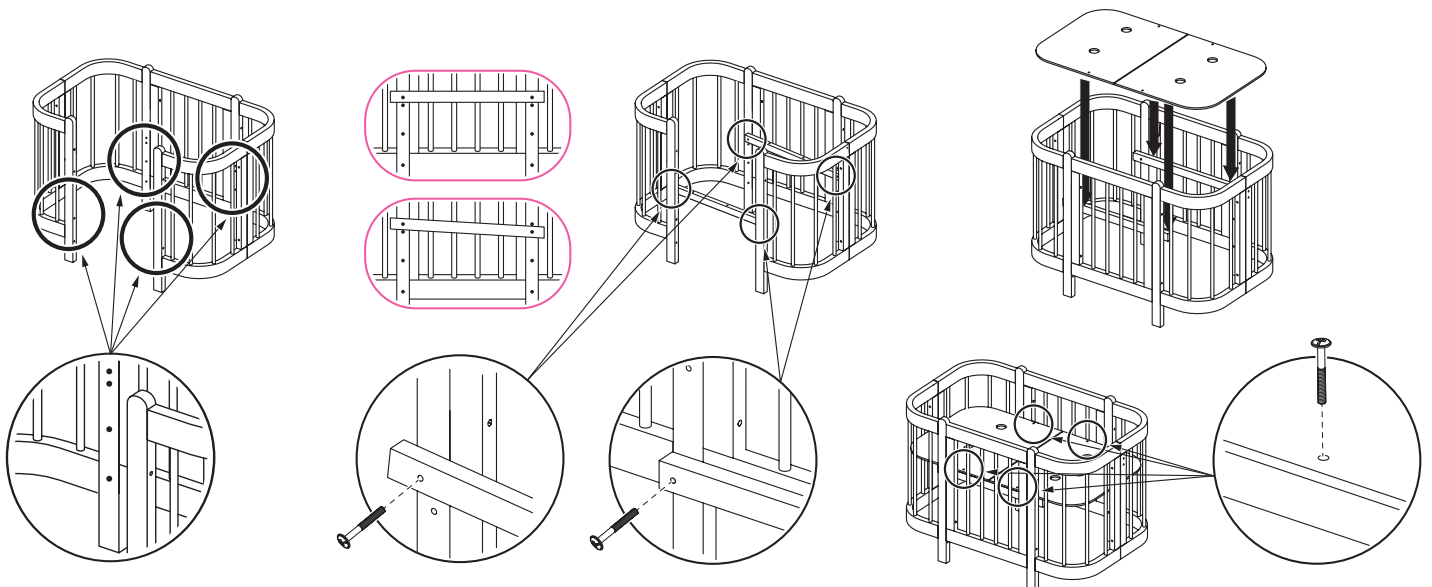
1

З'єднайте між собою секції ліжечка. Не закручуйте деталі одразу до кінця. Вирівняйте секції, а тільки потім дотягніть всі точки кріплень

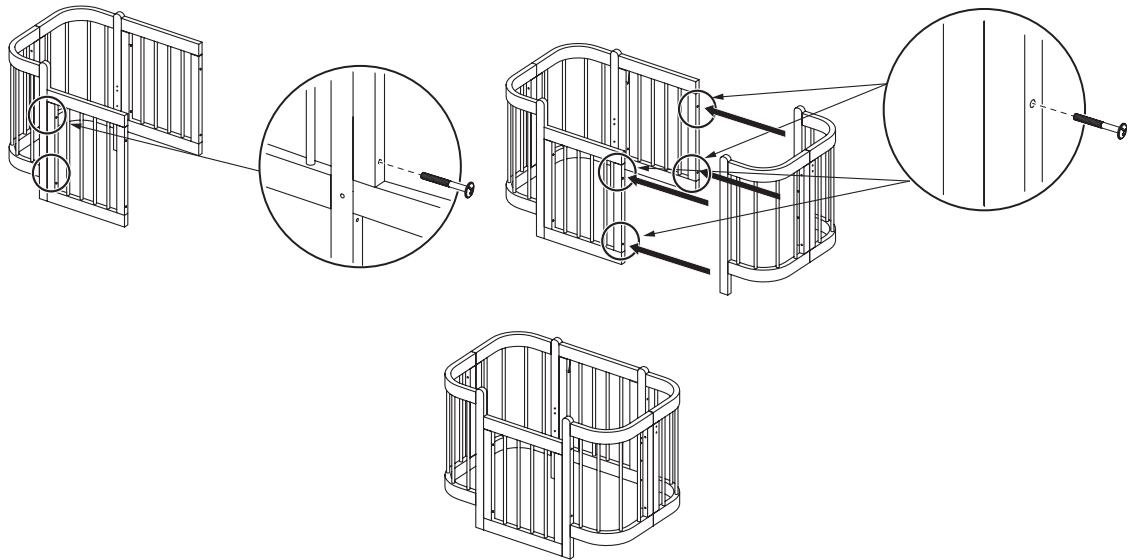


2

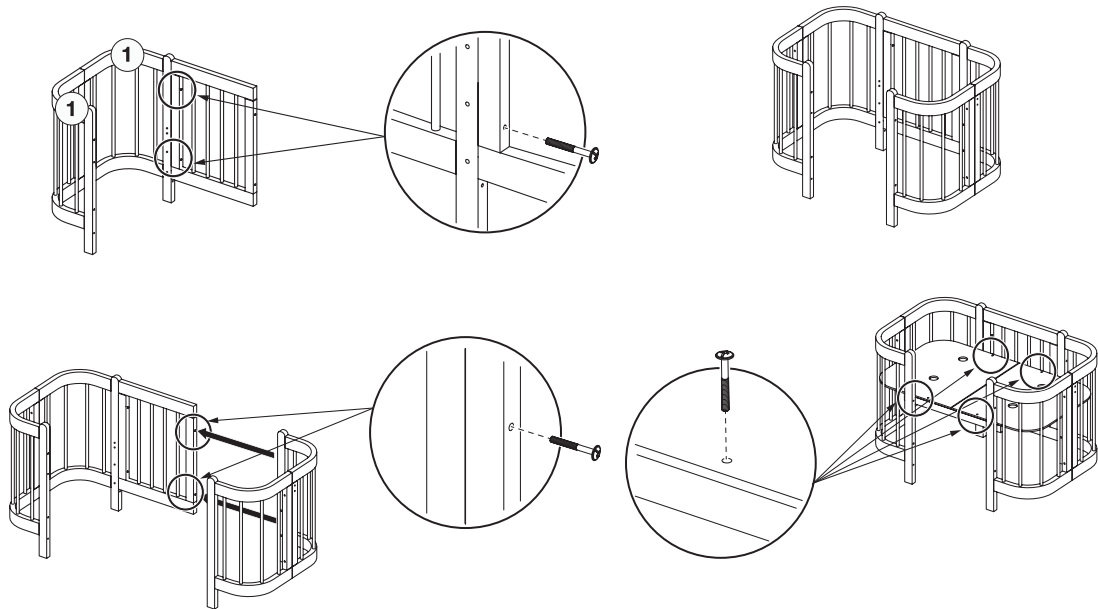
Оберіть потрібний вам рівень дна, а також скористайтеся можливістю його нахилу у разі потреби



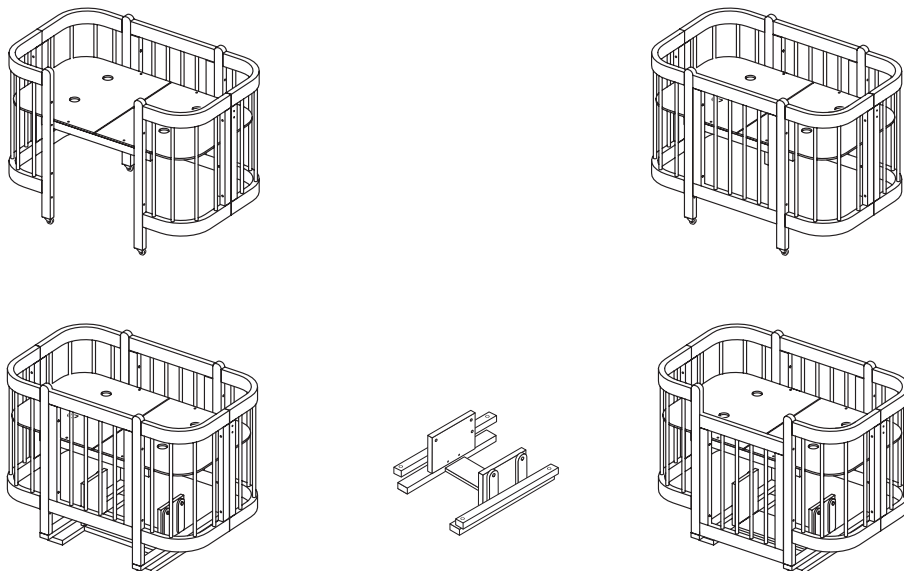
3 Ліжечко має 2 положення передньої стінки



4 Передню боковину ліжечка можна зняти та використувати останнє як приставне

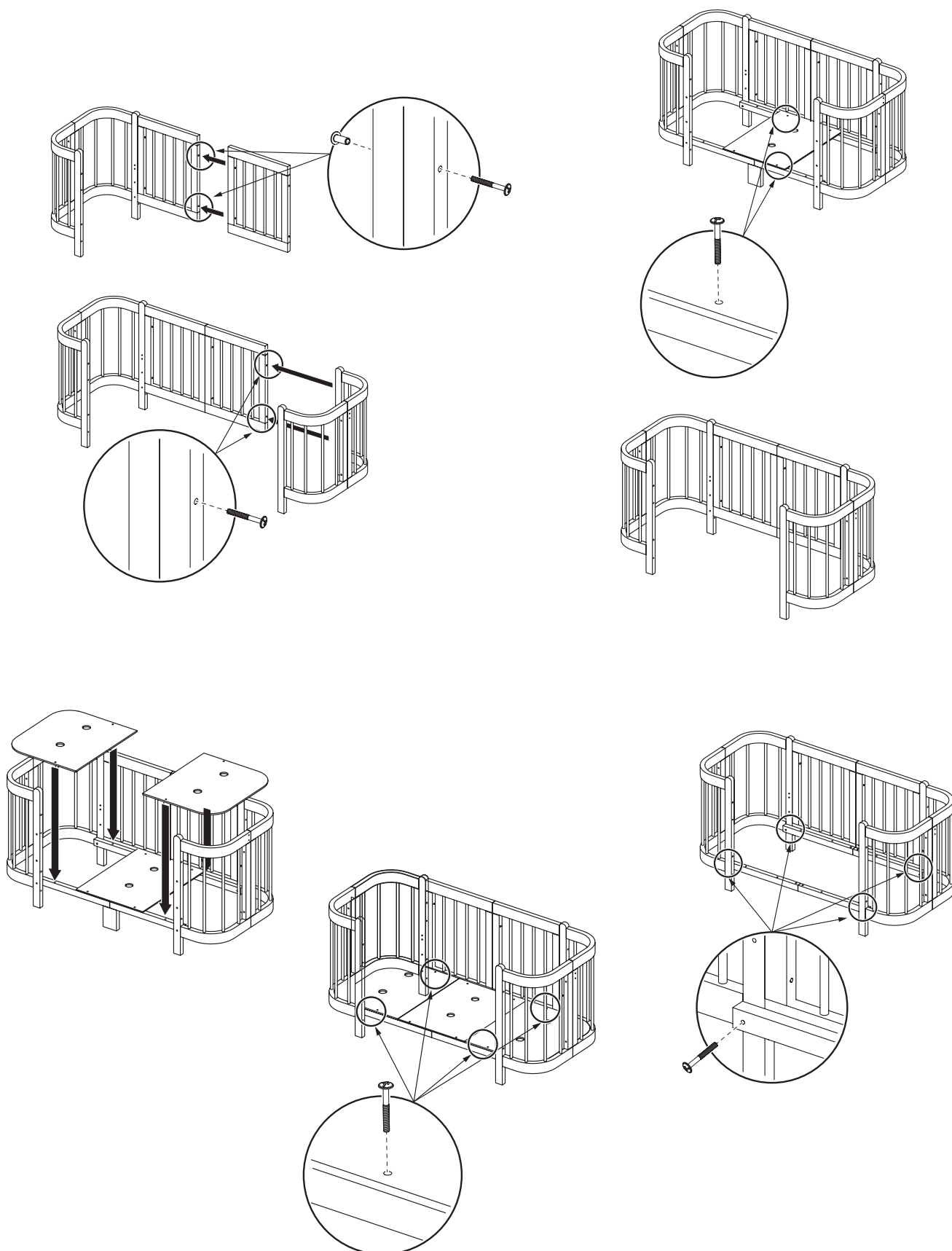


5 В залежності від обраної комплектації ліжечко може встановлюватись на колеса (до комплекту не входять) або маятник



6

Складаємо диванчик 70x148 см



Дякуємо за довіру!

Piccolino

Схема монтажу маятникового механізму

Шановний клієнте!
Щиро дякуємо за вибір нашої продукції та бажаємо
солодких снів вашій крихітці разом з Piccolino.

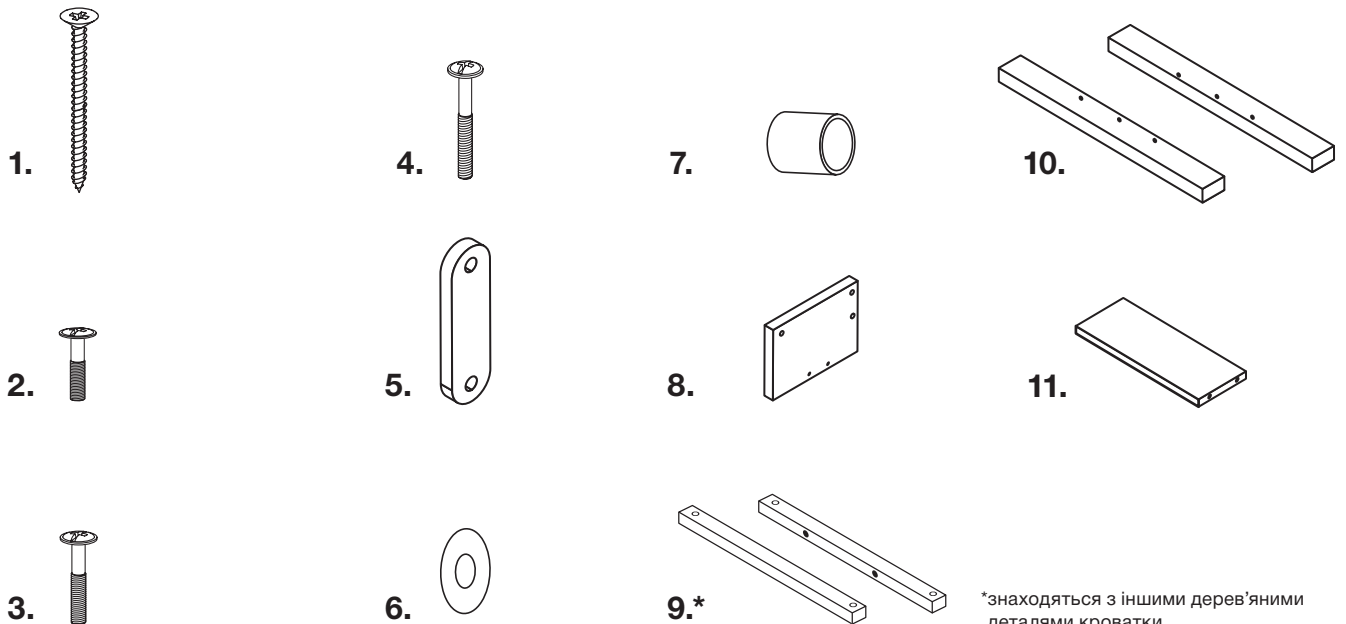
Будьте уважні:

1. Перед складанням протріть виріб від пилу сухою тканиною. Для уникнення механічних пошкоджень збирайте виріб на килимі або м'якому покритті.
2. Для уникнення травм перевірте, щоб всі деталі було надійно зафіксовано.
3. Гарантійний термін розпочинається з дня продажу виробу і ста-

новить 6 місяців. Гарантія поширюється на дефекти виробничого характеру при правильному складанні відповідно до даної схеми. Протягом гарантійного терміну (6 місяців) виробник залишає за собою право на свій розсуд надавати безкоштовний ремонт або заміну виробу. Претензії до зовнішнього вигляду виробу, а також невідповідність замовленню приймаються

безпосередньо кур'єром або у фірмовому магазині Chicco, babyshop при отриманні виробу. Надалі такі претензії не приймаються, а всі роботи здійснюються за рахунок покупця.

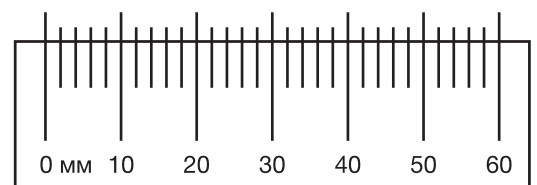
Комплектація ліжечка



- | | |
|--|-------|
| 1. Конфірмат 55 мм | 6 шт |
| 2. Болт 30 мм
(для пластикових тяг) | 12 шт |
| 3. Болт 40 мм
(для стопа) | 2 шт |
| 4. Болт 50 мм
(для планок) | 4 шт |
| 5. Тяга пластикова | 4 шт |

- | | |
|----------------------|------|
| 6. Металева шайба | 8 шт |
| 7. Пластикова втулка | 8 шт |
| 8. Деталь А | 2 шт |
| 9. Деталь В | 2 шт |
| 10. Деталь С | 2 шт |
| 11. Деталь D | 1 шт |

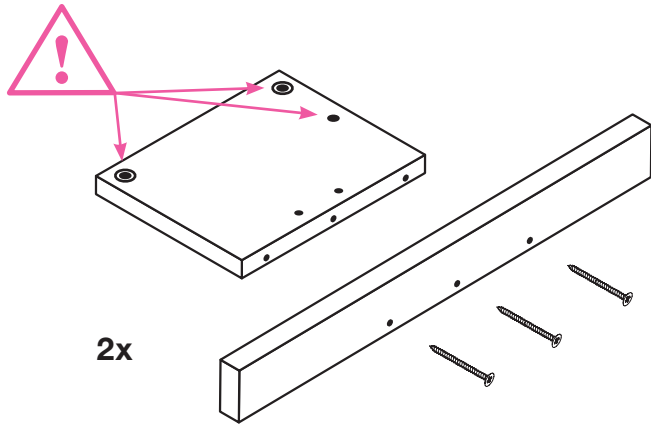
*знаходяться з іншими дерев'яними деталями криватки



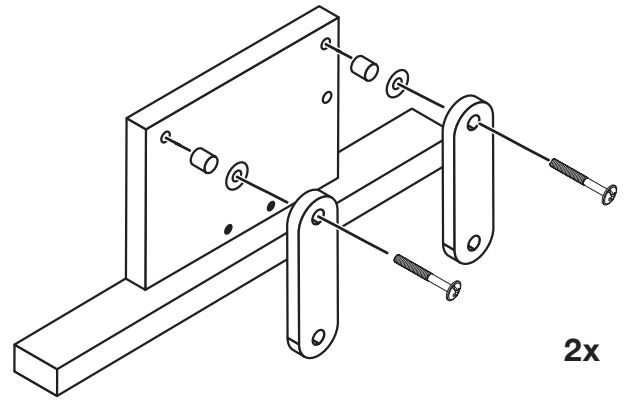
Використовуйте для вимірювання болтів

1**Складаємо основу маятника, використовуючи конфірмат**

* Не закручуйте конфірмати одразу до кінця. Переконайтесь, що конструкція рівна



2x



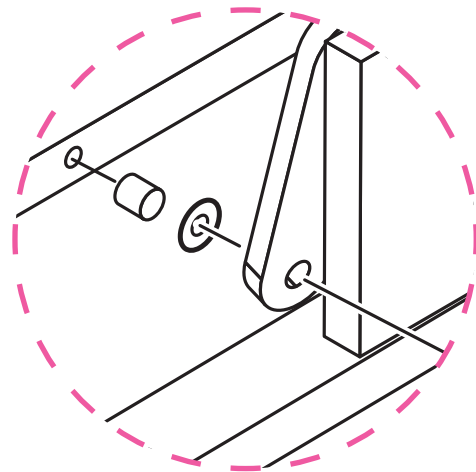
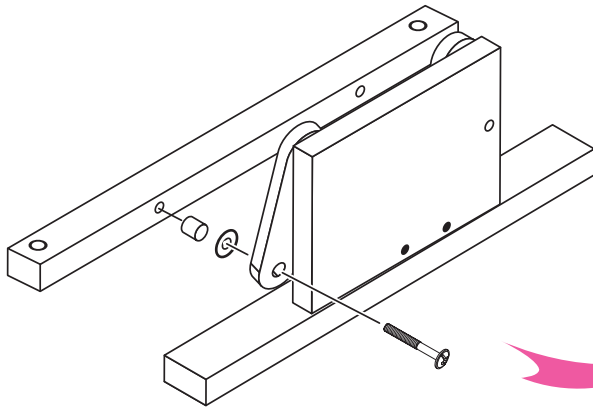
2x

Для збірки маятника використовуйте викрутку або шуруповерт

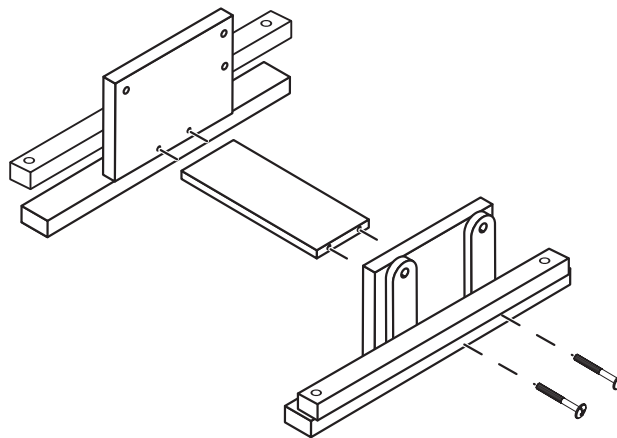
Монтуємо пластикові петлі маятника, використовуючи втулки і шайби з болтом 30 мм

2**З'єднуємо деталь А з пластиковими тягами, використовуючи болт 30 мм**

* Будь ласка, дотримуйтесь порядку збірки і з'єднання



Ви можете зафіксувати маятник шляхом зкручення болтів 40 мм

3**Для з'єднання основ маятника використовуйте планку. З'єднайте за допомогою болтів 50 мм**

Маятник для люльки

Дякуємо за довіру!

Piccolino