



bright starts™

Ford Mustang™ Ways to Play Walker™

11212-ESC, 11632-ESC



Іграшка-ходунки 4 в 1 Ways to Play Walker™ Ford Mustang

Уважно прочитайте інструкцію перед використанням
і збережіть її для подальшого використання.
Дитина може постраждати, якщо ви не виконуватимете
наведені інструкції

kids2.com/brightstarts



kids2.com

ВАЖЛИВО! УВАЖНО ПРОЧИТАЙТЕ ТА ЗБЕРЕЖІТЬ ДЛЯ ПОДАЛЬШОГО ВИКОРИСТАННЯ

ПОПЕРЕДЖЕННЯ

ЩОБ ЗАПОБІГТИ СЕРЬОЗНИМ ТРАВМАМ АБО СМЕРТІ:



- Використовуйте ходунки лише в тому випадку, якщо дитина відповідає таким параметрам:
 - самостійно сидіти (приблизний вік – шість місяців);
 - не може ходити самостійно;
 - важить менше 12 кг.
- Цей виріб призначено лише для дитини, яка може самостійно сидіти (приблизно з 6 місяців) і поки вона не навчиться самостійно ходити або поки її вага не перевищить 12 кг.
- Ніколи не залишайте дитину без нагляду. Завжди тримайте дитину в полі зору, коли вона перебуває в ходунках.
- У ходунках дитина зможе дотягнутися до чогось та швидко пересуватися.
- Регулярно очищуйте фрикційні деталі для забезпечення надійної зупинки.
- Цей виріб слід використовувати лише протягом короткого проміжку часу (наприклад, 20 хвилин).
- НЕБЕЗПЕКА НА СХОДАХ: уникайте серйозних травм або загибелі. Перед використанням ходунків надійно закрийте сходи/східці.
- Використовуйте лише на рівних поверхнях, вільних від предметів, які можуть призвести до перекидання ходунків. Не допускайте до сходів, сходиців і нерівних поверхонь.
- Щоб уникнути опіків тримайте дитину подалі від гарячих рідин, духовок, радіаторів, обігрівачів, камінів і будь-яких інших гарячих поверхонь. Тримайтеся подалі від камінів, опалювальних приладів та кухонного приладдя для приготування їжі.
- Приберіть гарячі рідини, електричні кабелі та інші потенційно небезпечні предмети в недоступні місця. Дитина зможе дотягнутися до предметів, раніше недоступних для неї.
- Запобігайте зіткнення з скляними елементами дверей, вікнами та меблями.
- Лише для використання у приміщенні.

ВАЖЛИВО

- Дозволяється складати лише дорослим.
- При розпакуванні та складанні слід бути обережними.
- Часто перевіряйте виріб на наявність пошкоджених, відсутніх або незакріплених деталей.
- ЗАБОРОНЯЄТЬСЯ використовувати виріб, якщо будь-які деталі відсутні, пошкоджені або зламані.
- Не використовуйте приладдя або запасні частини, відмінні від схвалених виробником.
- За необхідності зв'яжіться з компанією Kids2 для отримання запасних частин та інструкцій. Ніколи не замінюйте деталі виробу подібними деталями.

Інформація про елементи живлення

Іграшковий блок: (3) лужні елементи живлення розміру AA/LR06 (1,5 В) (не входять в комплект).



ОБЕРЕЖНО: дотримуйтесь інструкцій по роботі з елементами живлення, наведених в цьому розділі. В іншому випадку термін служби елементу живлення може бути скорочено, а елемент живлення може протікати або вибухнути.

- Завжди тримайте елементи живлення подалі від дітей.
- Не використовуйте разом старі та нові елементи живлення.
- Не використовуйте разом лужні, стандартні або акумуляторні батареї.
- Слід використовувати лише елементи живлення такого самого типу, що й рекомендовані або еквівалентного типу.
- Встановіть елементи живлення таким чином, щоб їх полярність відповідала маркуванню в батарейному відсіку.
- Не допускайте короткого замикання елементів живлення.
- Не зберігайте елементи живлення у приміщеннях з екстремальними температурами (наприклад, на горищах, в гаражах або автомобілях).
- Дістаньте розряджені елементи живлення з батарейного відсіку.
- Ніколи не намагайтеся зарядити елемент живлення, якщо він спеціально не позначений як "придатний для зарядки".
- Перед зарядкою акумуляторні елементи живлення необхідно виїняти з іграшки.
- Акумуляторні елементи живлення слід заряджати лише під наглядом дорослих.
- Не використовуйте акумуляторні лужні елементи живлення в зарядному пристрої для нікель-кадмієвих або нікель-метало-гідридних елементів живлення.
- Будь ласка, використовуйте правильний метод утилізації елементів живлення.
- Дістаньте елементи живлення перед тим, як помістити виріб на тривале зберігання.
- Слабкі елементи живлення призводять до неналежної роботи виробу, спотворення звуку, затемнення або вимкнення світла, а також повільного руху або відмови моторизованих деталей. Оскільки кожен електричний компонент вимагає різної робочої напруги, замініть елементи живлення, коли будь-яка функція не працює.
- Не спалюйте виріб або елементи живлення. Елементи живлення можуть вибухнути або протекти.



Цей символ вказує на те, що виріб не підлягає утилізації разом з побутовими відходами, оскільки елементи живлення містять речовини, які можуть завдати шкоди навколишньому середовищу і здоров'ю людини. Зверніться до місцевих органів влади за інформацією про переробку та збір відходів.

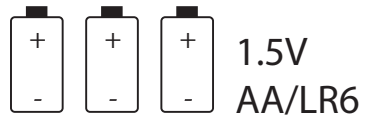
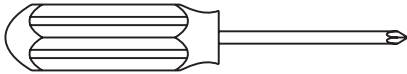
Догляд та очищення

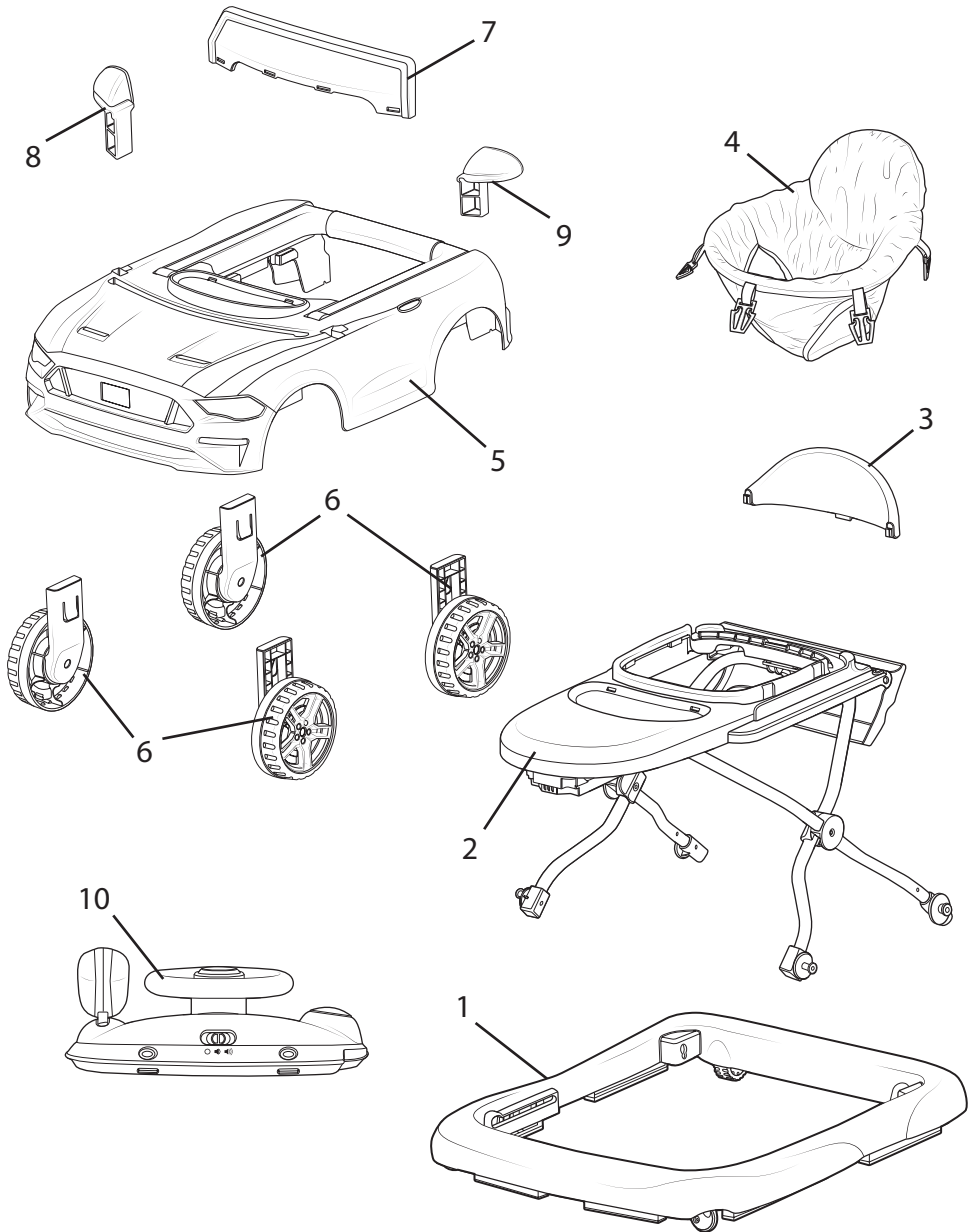
- **Текстильне сидіння** – машинне прання текстильного сидіння в холодній воді на делікатному режимі без відбілювача. Сушити в пральній машині на слабкому нагріві.
- **Пластикові деталі** – протерти вологою тканиною і м'яким миючим засобом. Сушити на повітрі. Не занурювати у воду.
- **Рама** – протерти металеву раму м'якою чистою тканиною з м'яким миючим засобом.

Список деталей

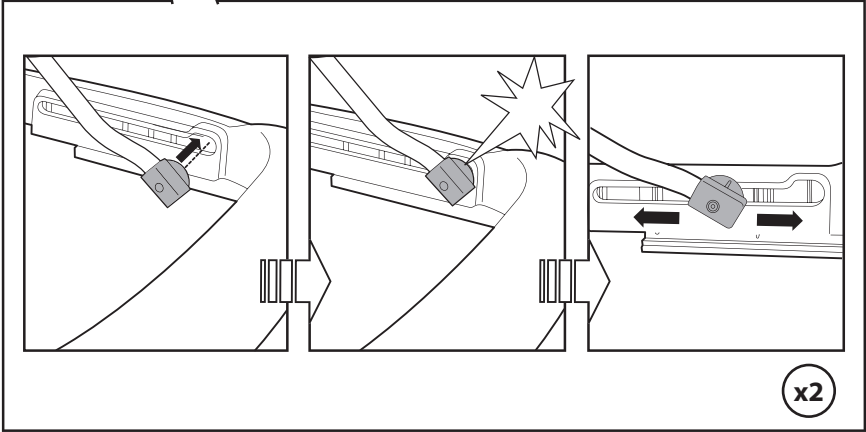
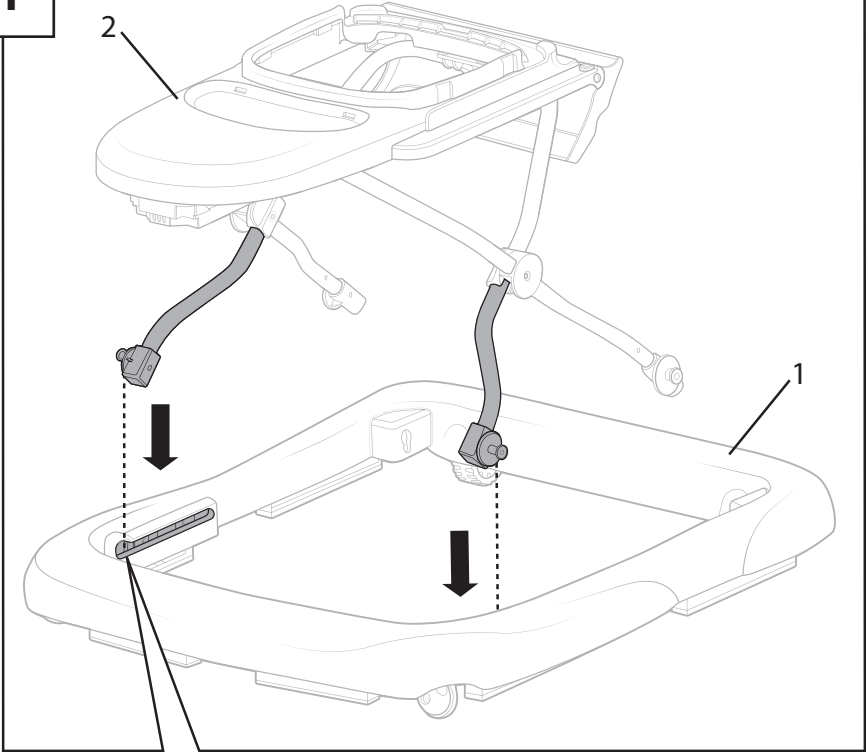
№ деталі	Кількість	Опис
1	(1)	Основа
2	(1)	Рама зі стільницею
3	(1)	Спинка сидіння
4	(1)	Тканинне сидіння
5	(1)	Верх: автомобіль Ford Mustang®
6	(4)	Колеса
7	(1)	Вітрове скло
8	(1)	Ліве дзеркало
9	(1)	Праве дзеркало
10	(1)	Іграшковий блок

До комплекту не входить

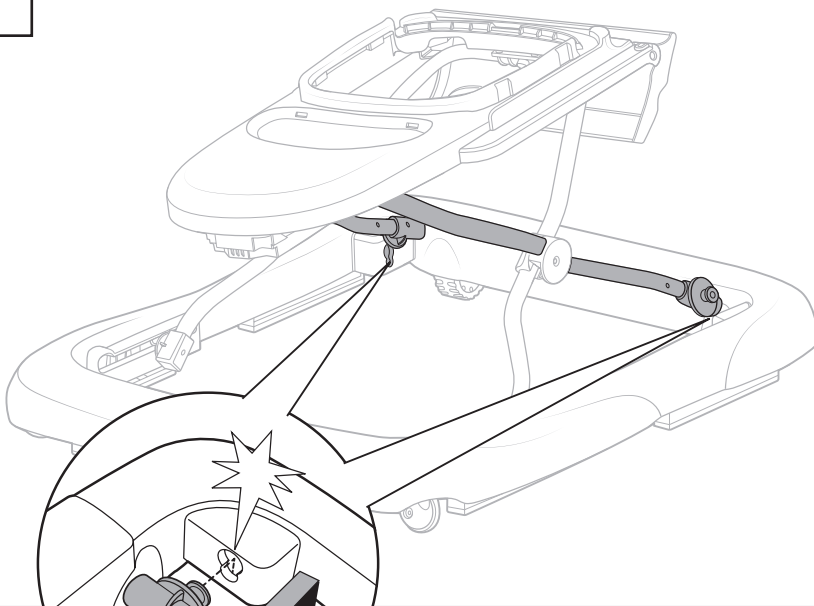




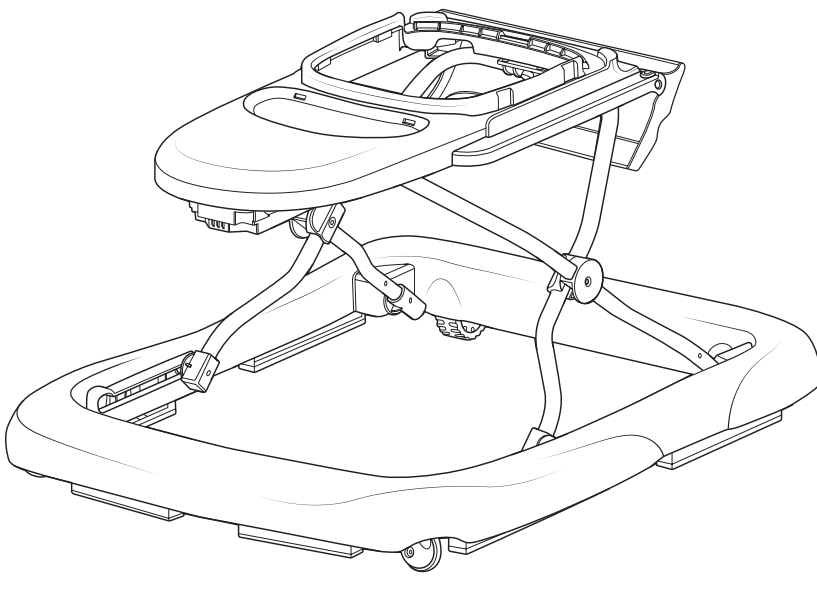
1



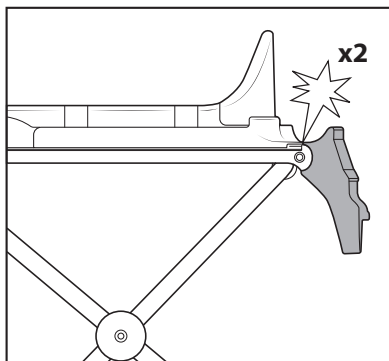
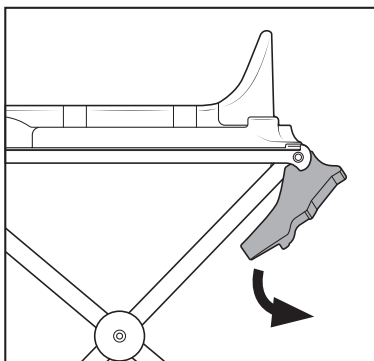
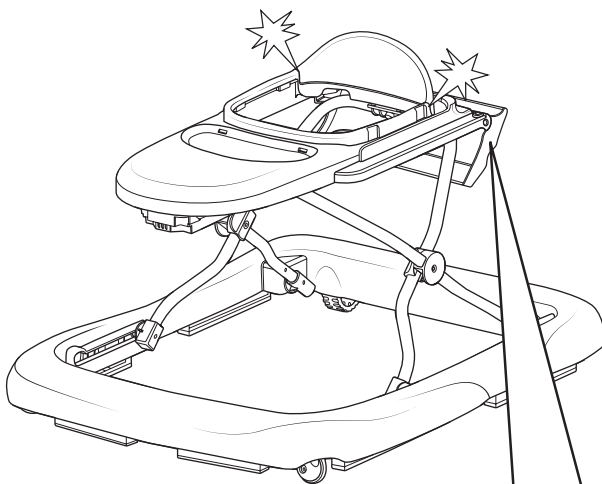
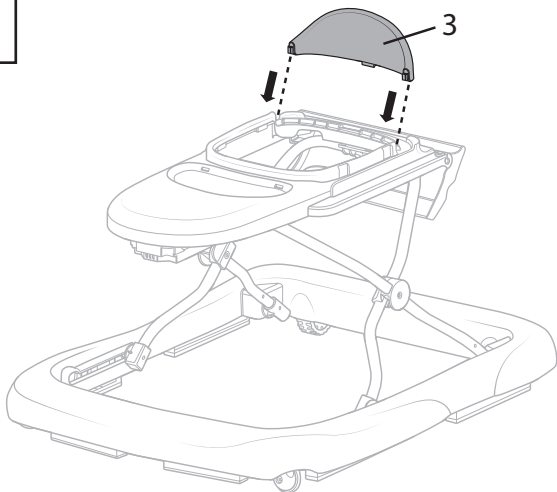
2



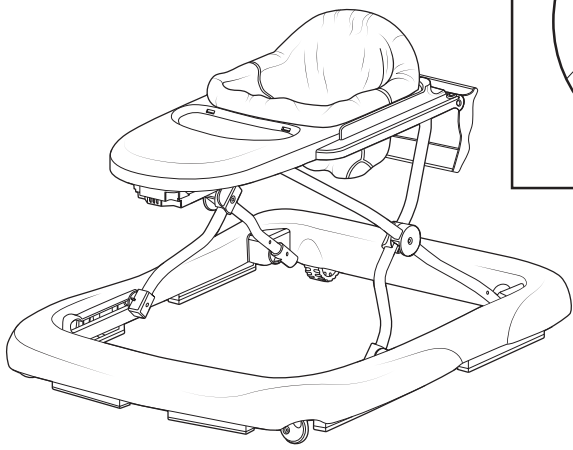
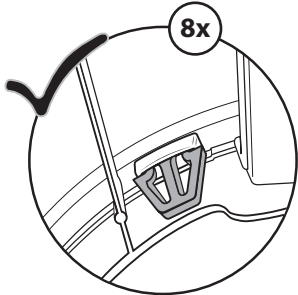
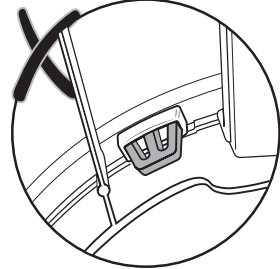
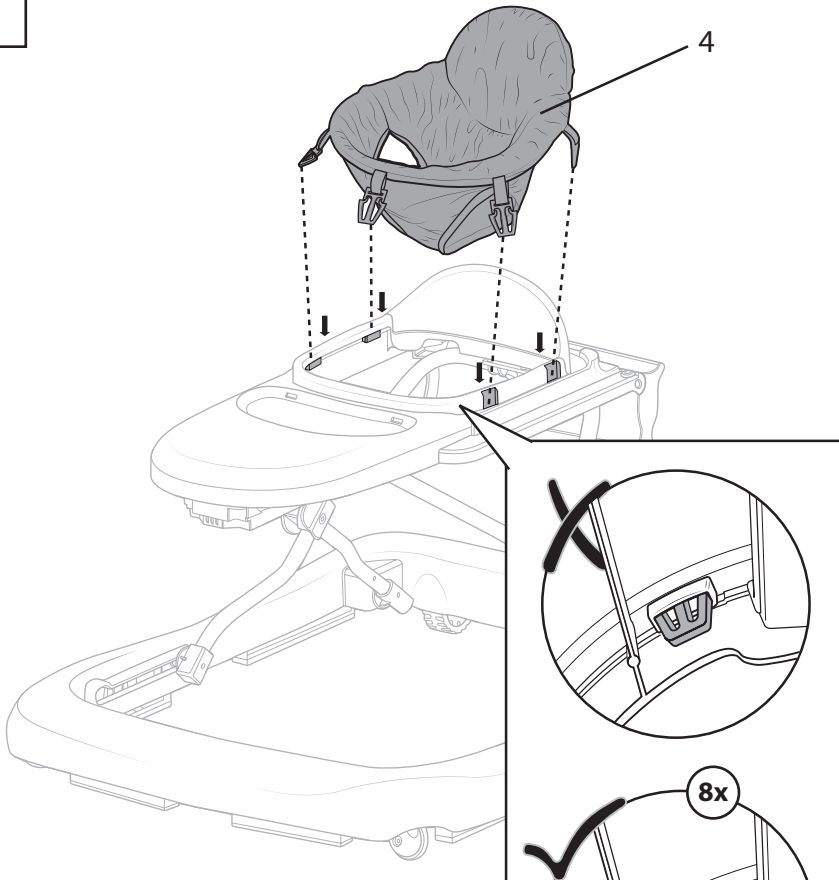
x2



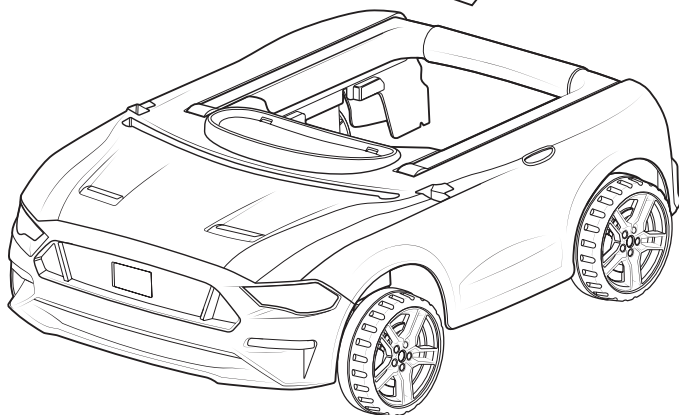
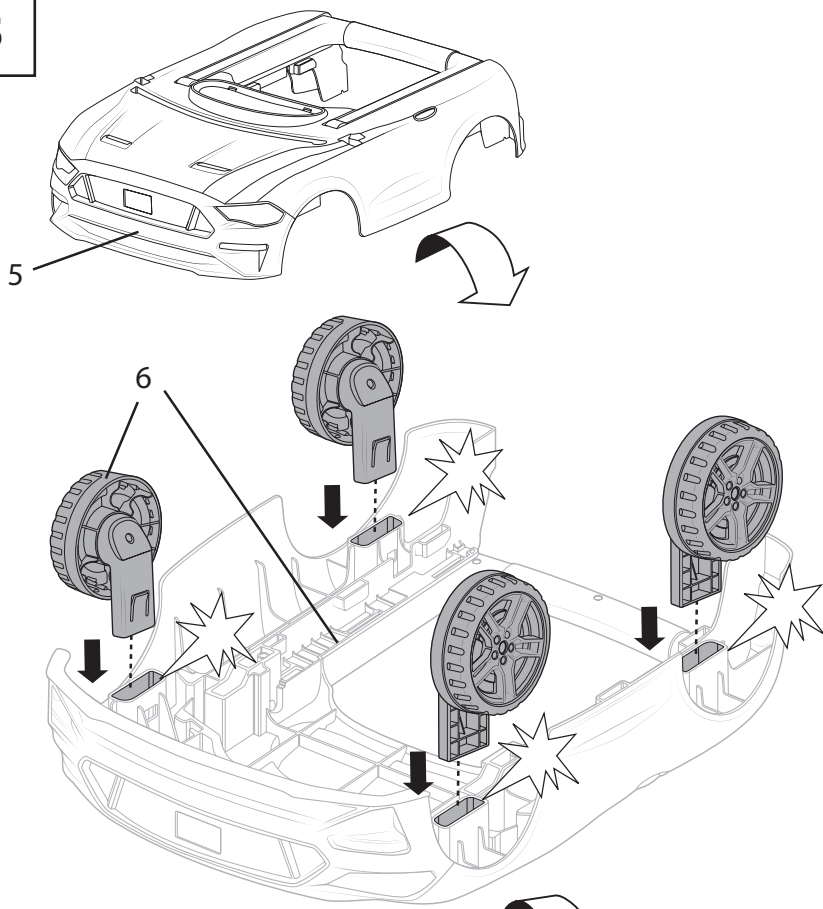
3

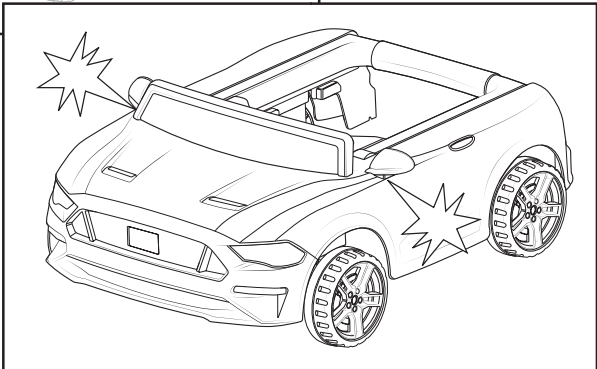
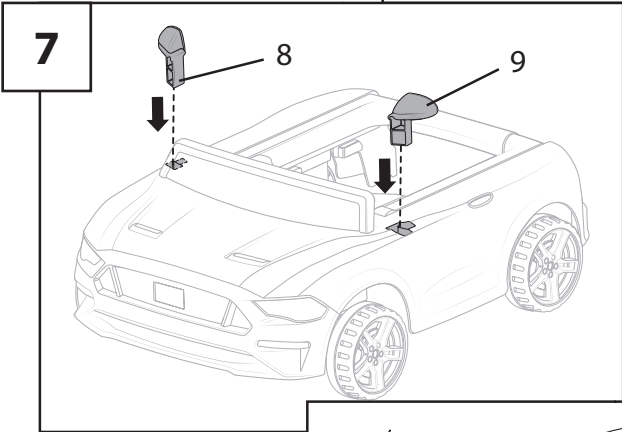
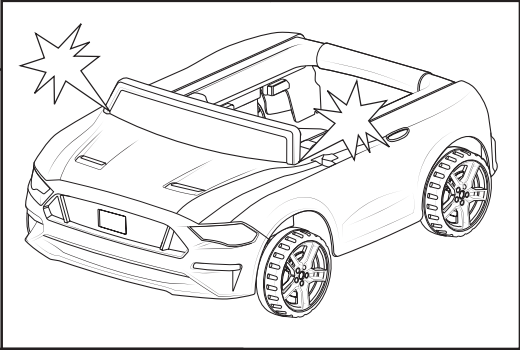
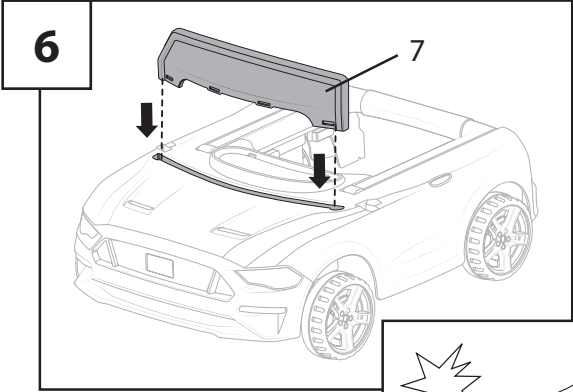


4

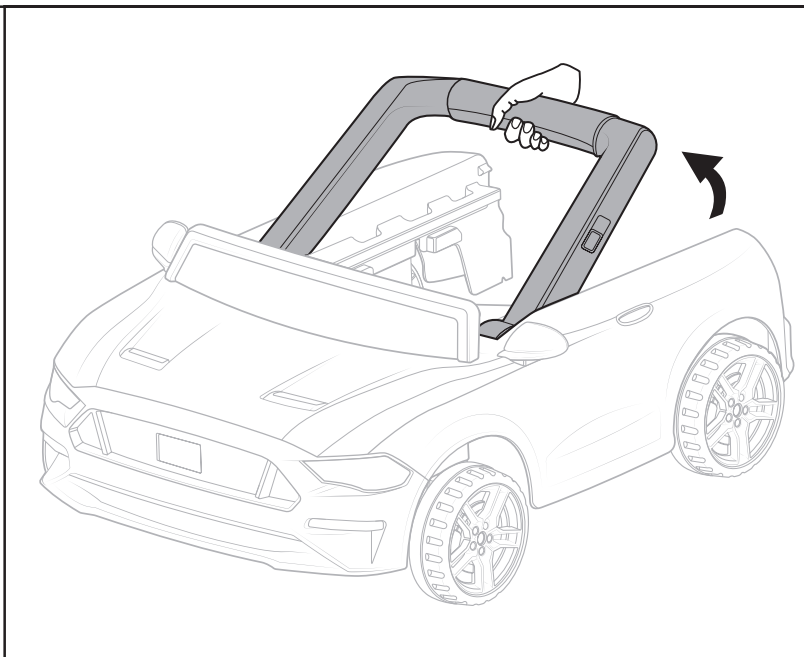
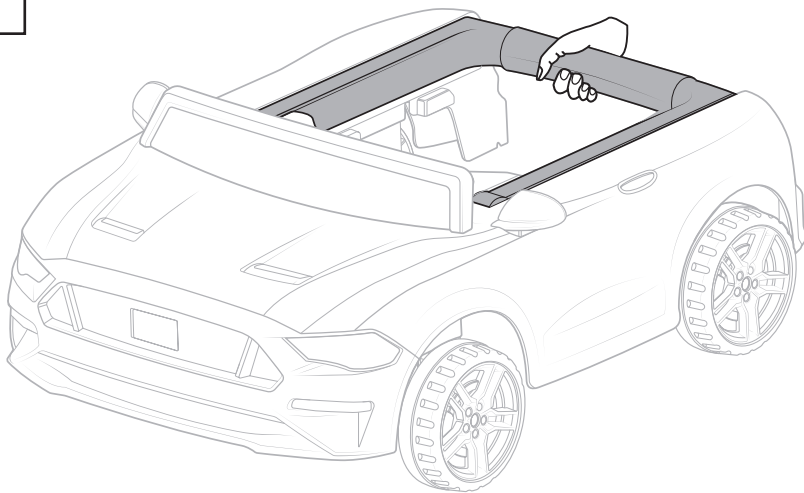


5

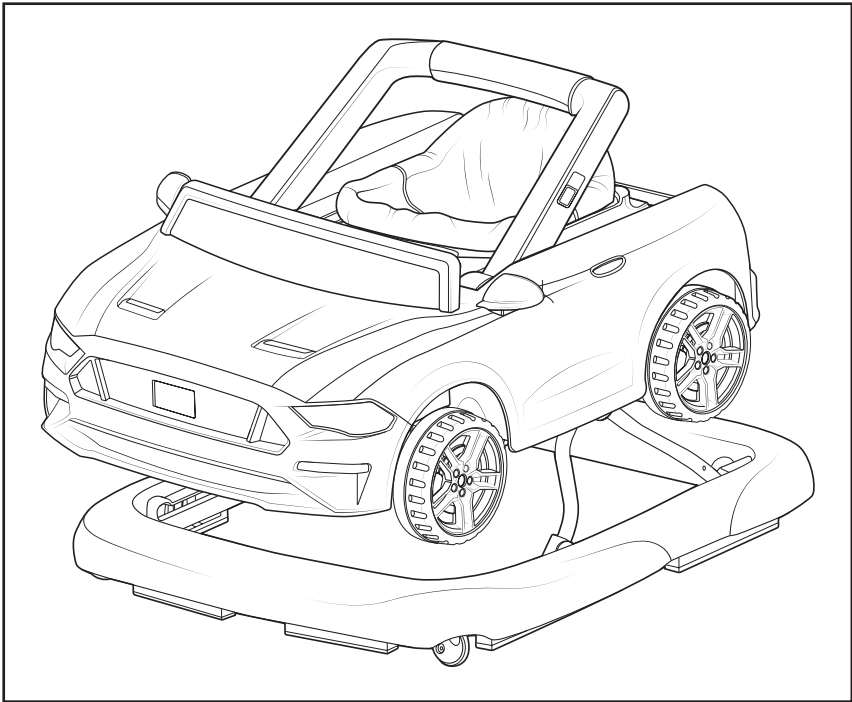
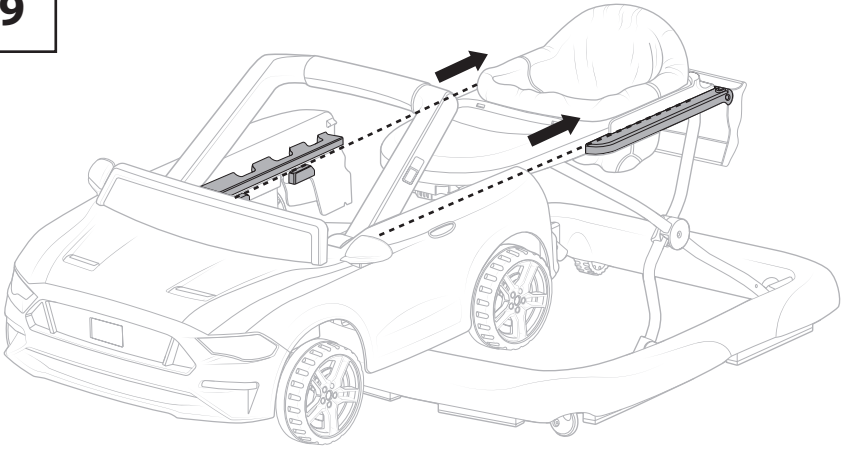




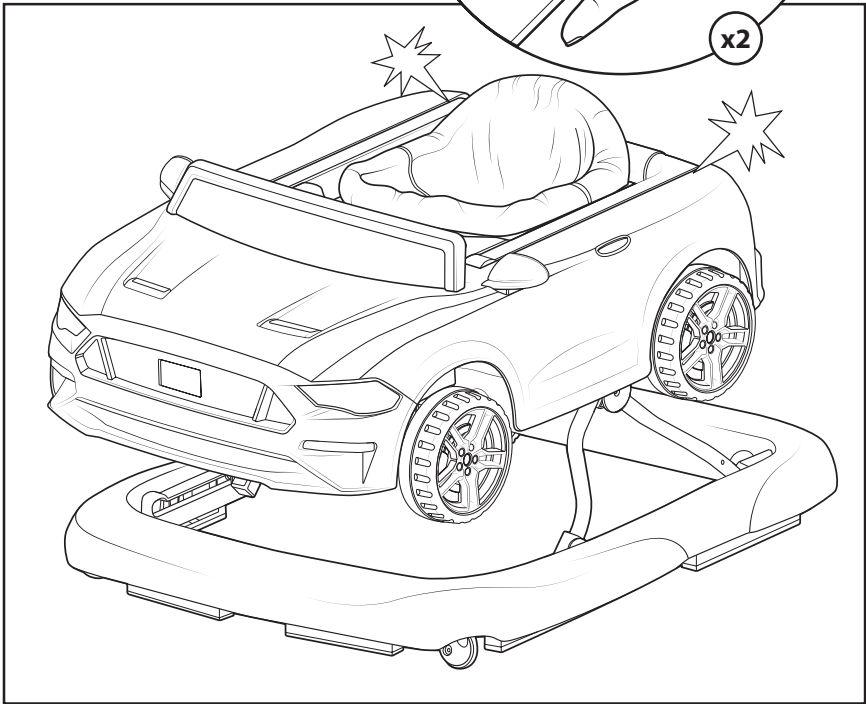
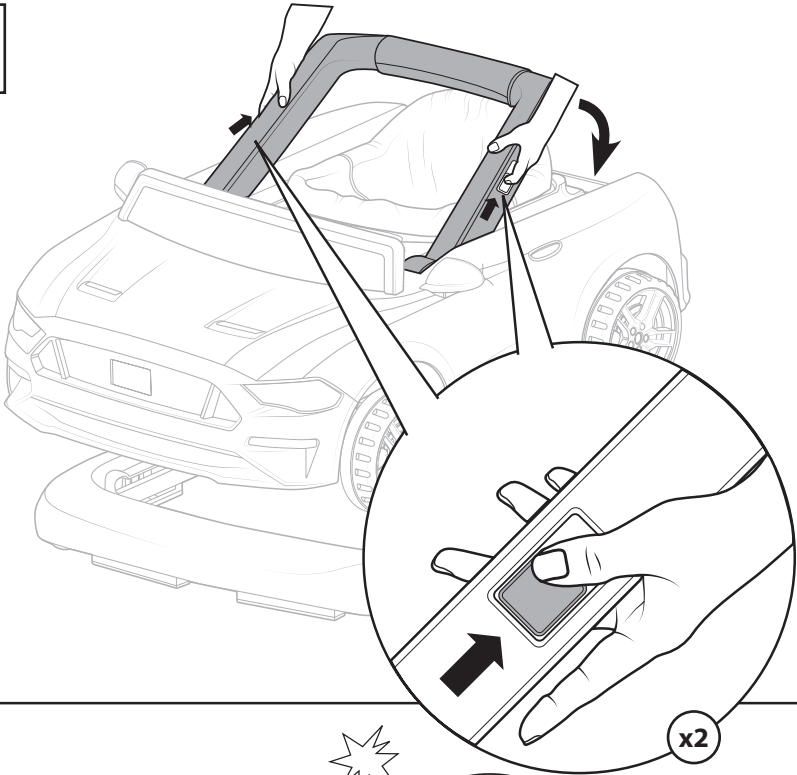
8



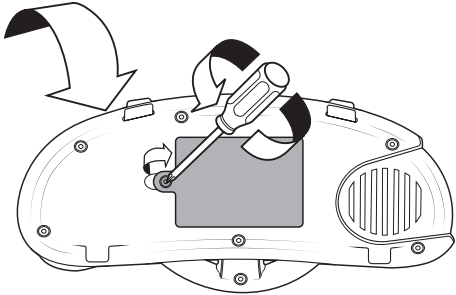
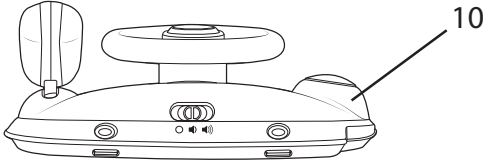
9



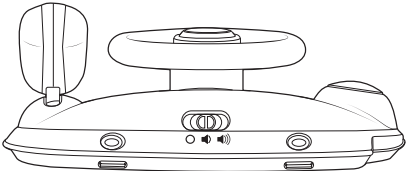
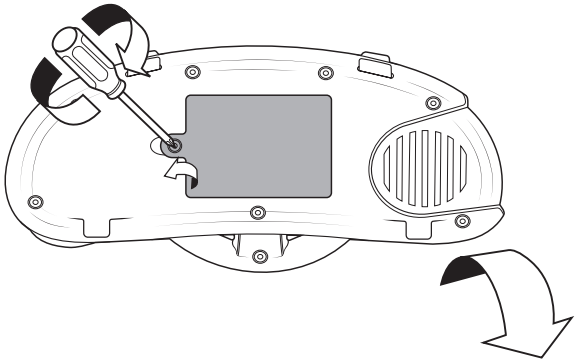
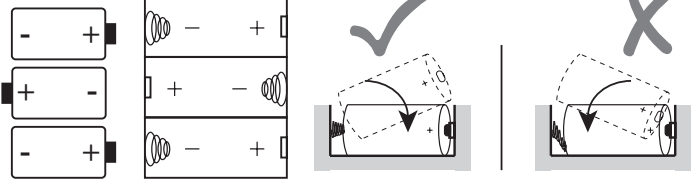
10



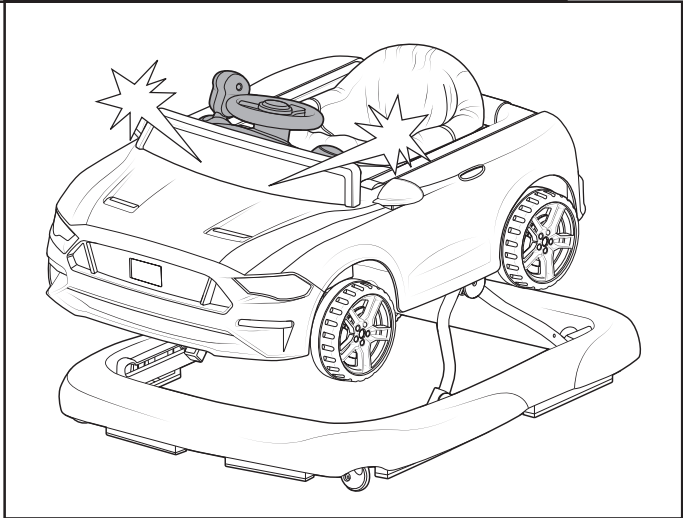
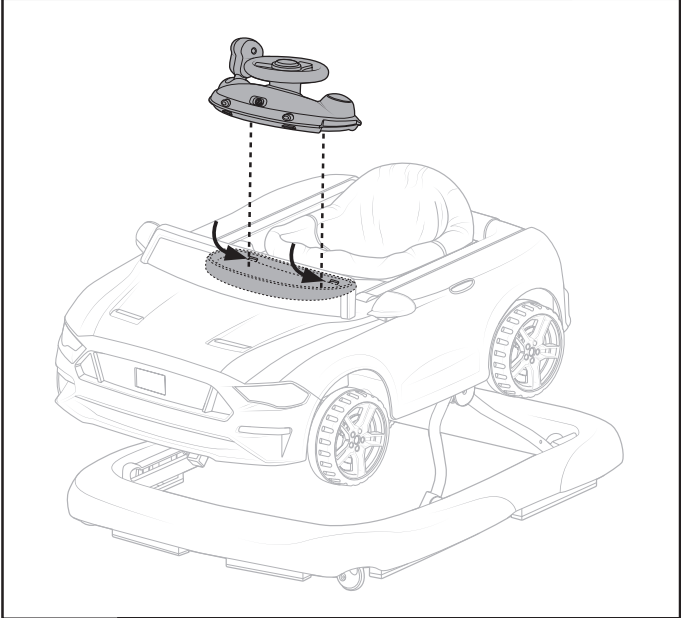
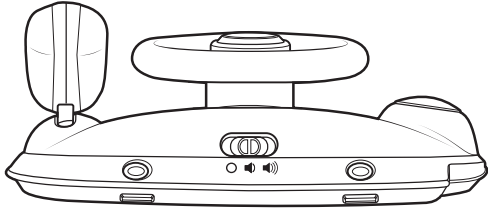
11



1.5V
AA/LR06

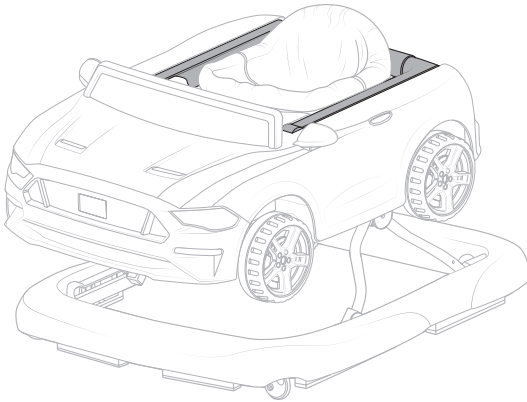


12

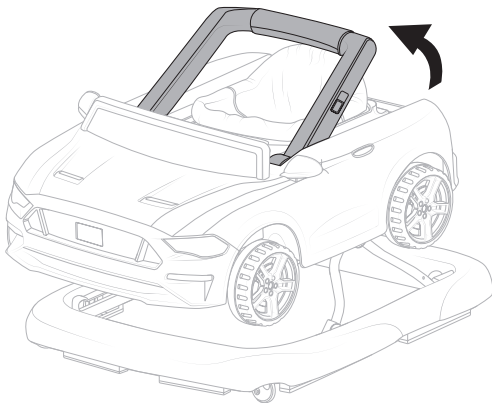


Порядок зняття верхньої частини автомобіля

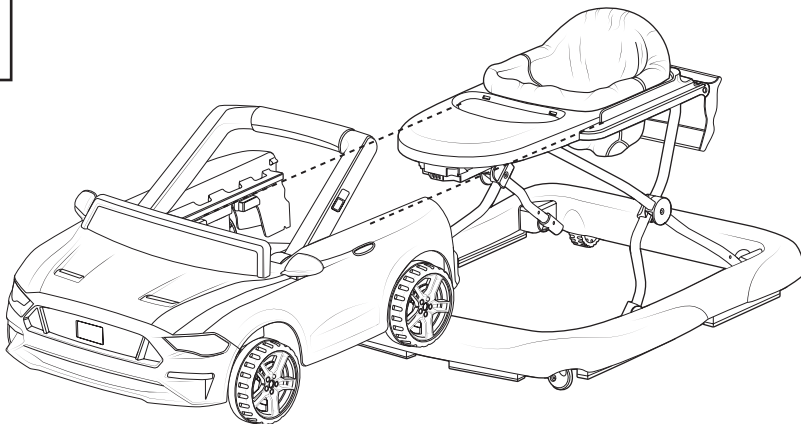
1



2

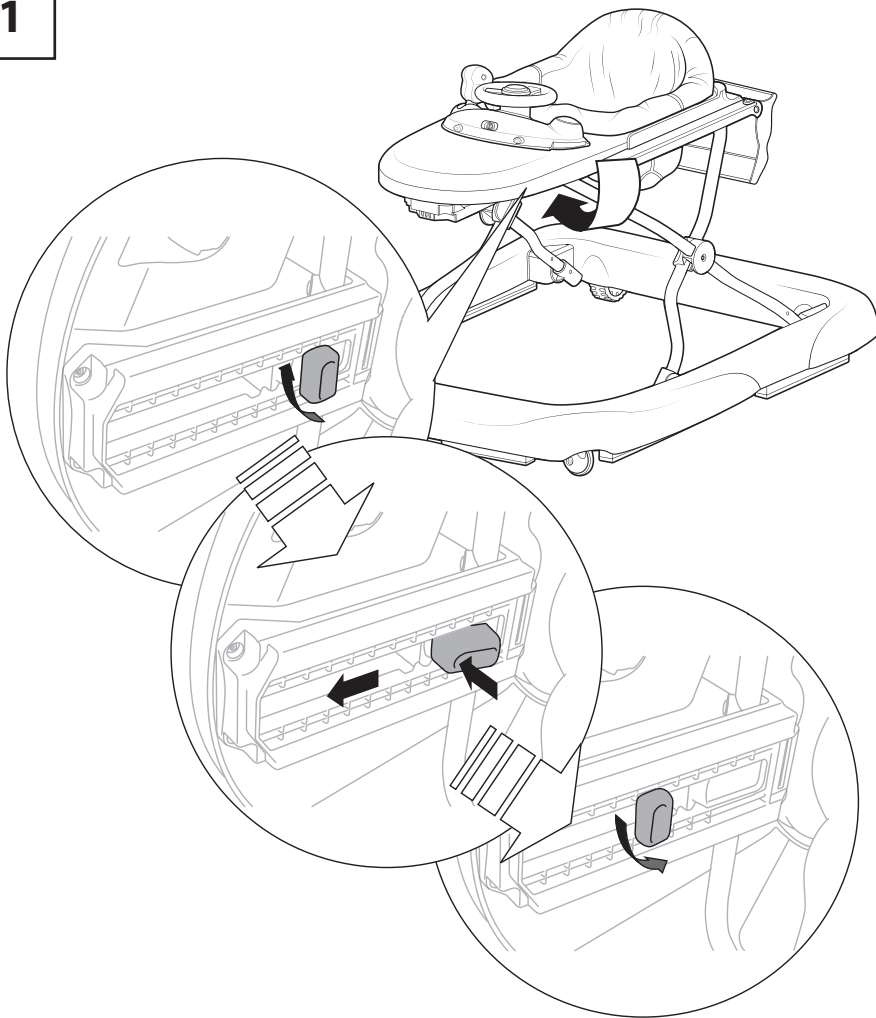


3

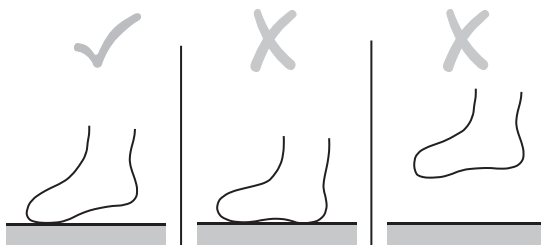


Регулювання висоти сидіння

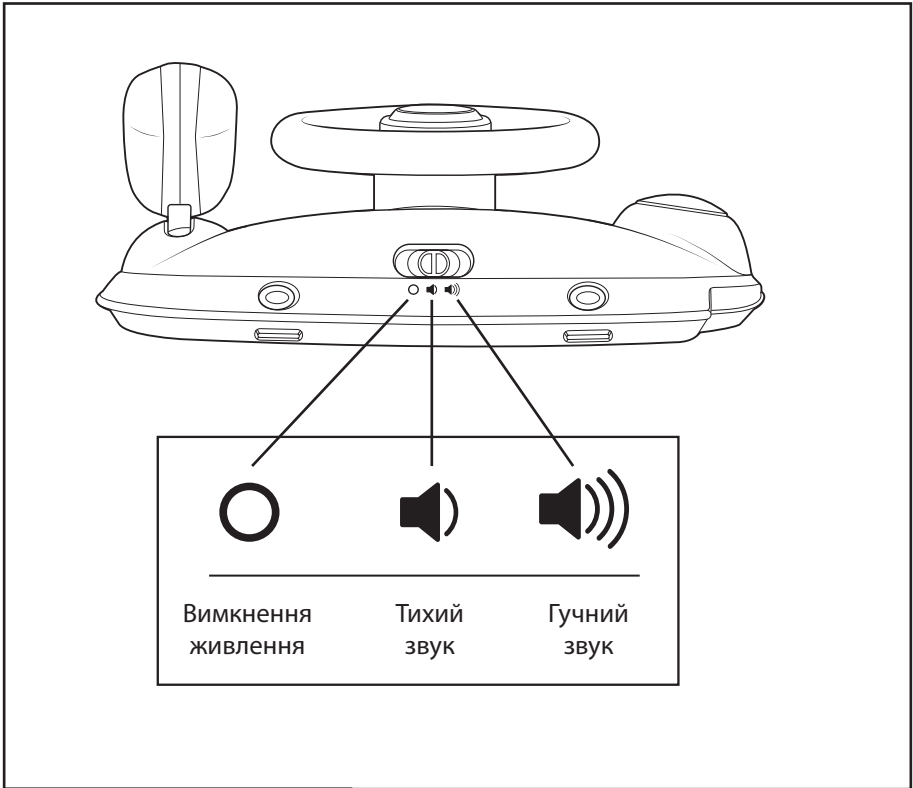
1



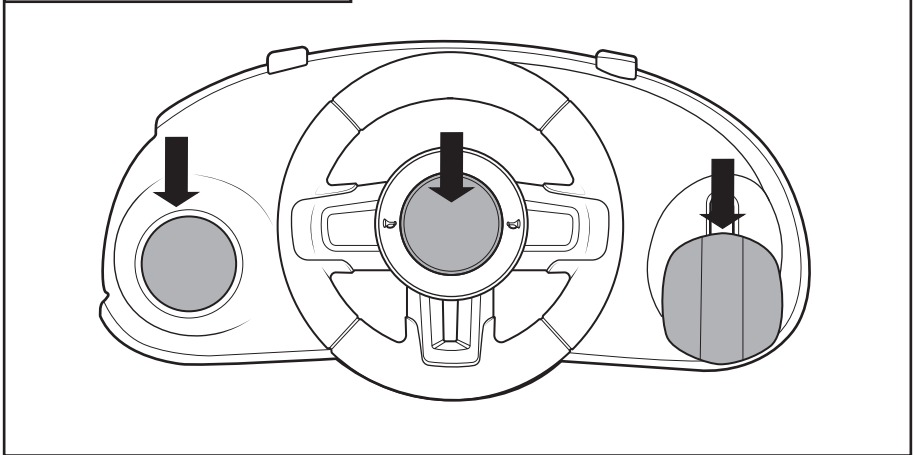
2



Управління іграшкою

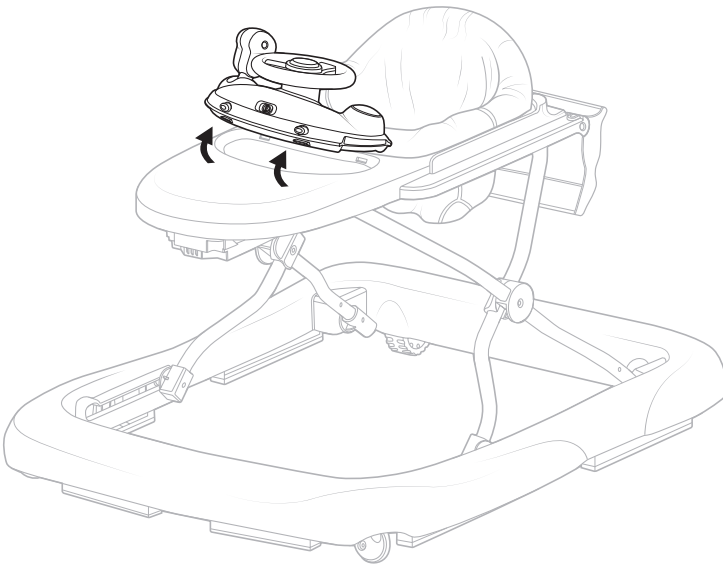
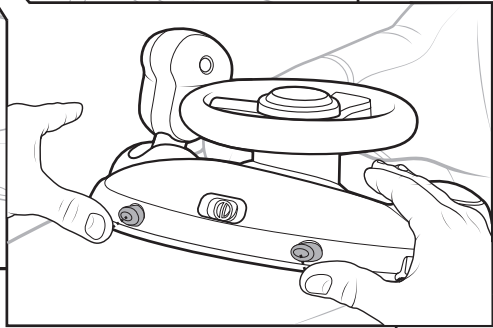
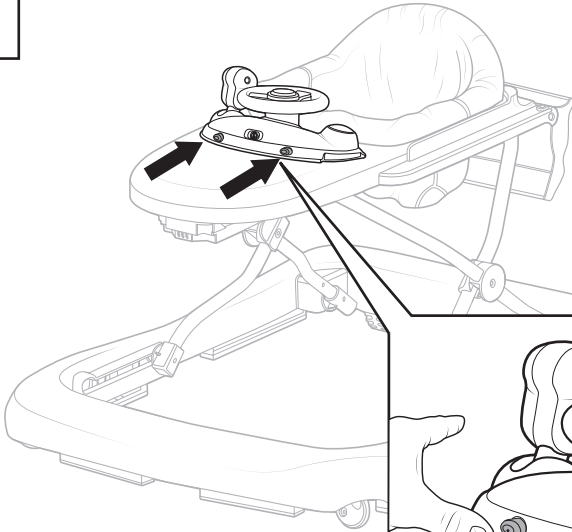


Активувати іграшку



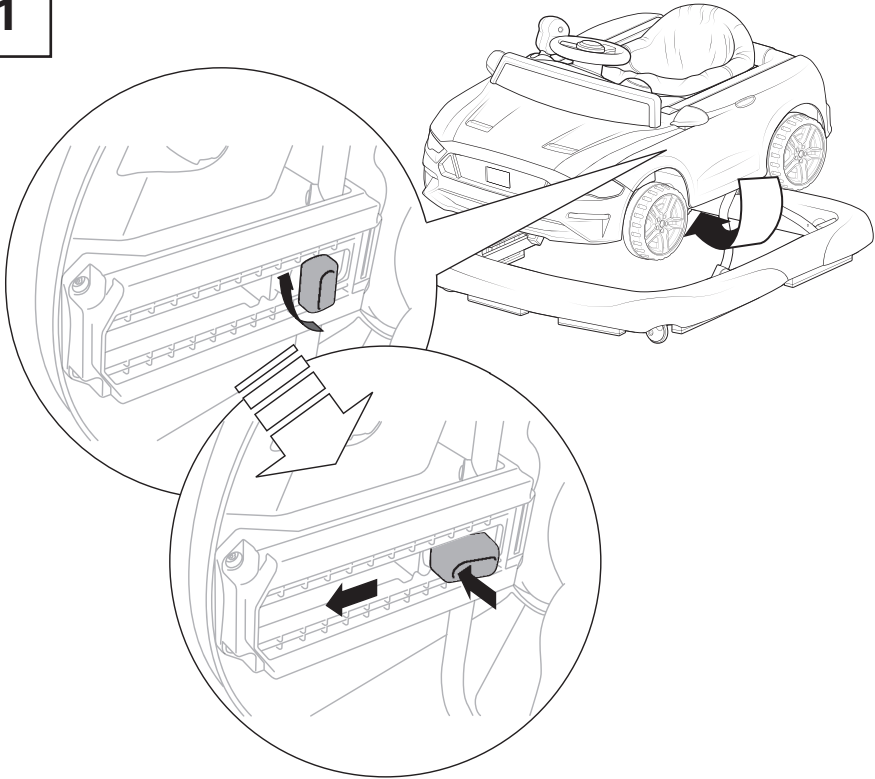
Зняття іграшкового блоку

1

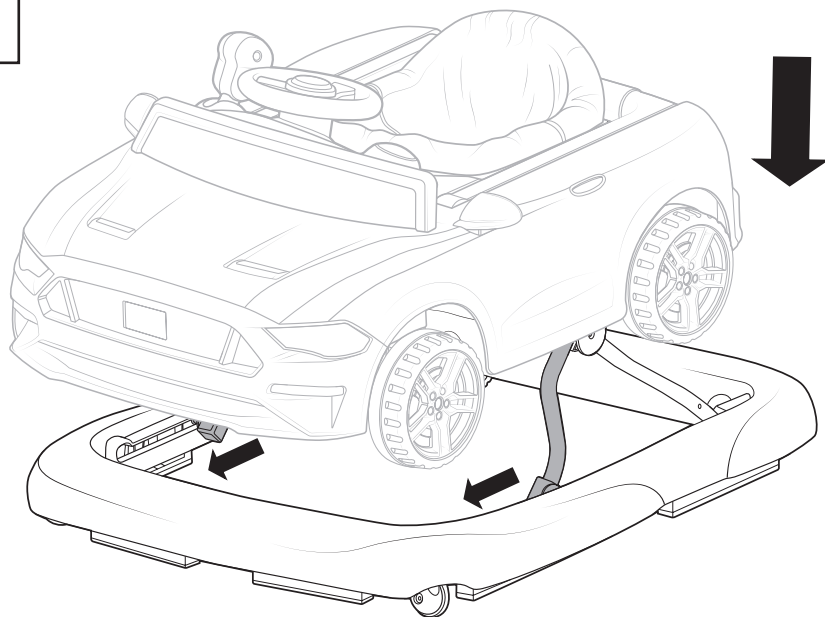


Зберігання

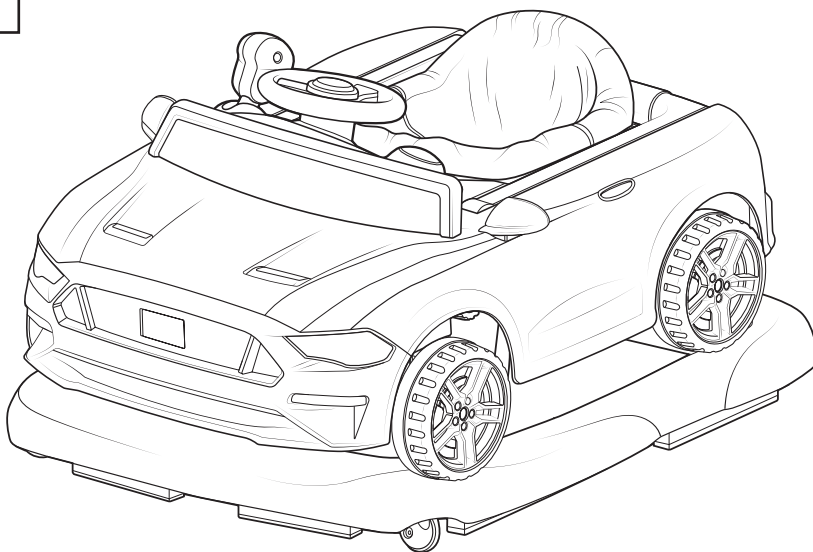
1



2



3





A



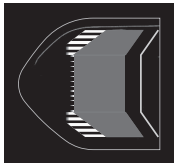
B



C



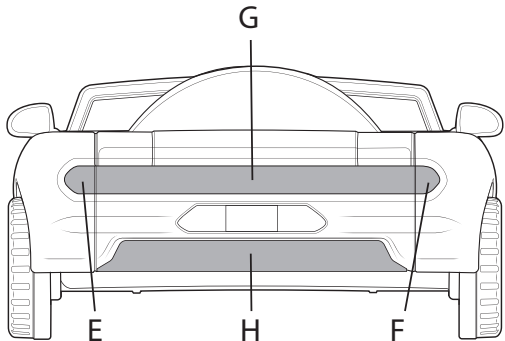
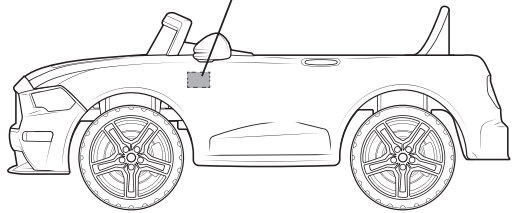
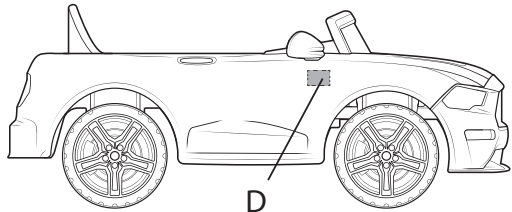
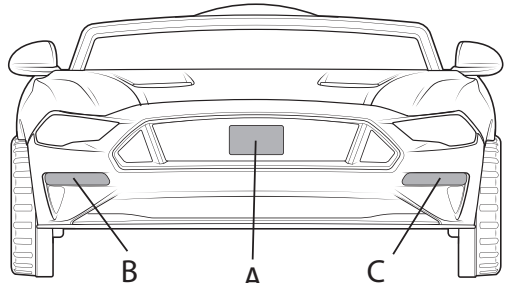
D



E



F



G



H

bright starts™

brightstarts.com

UK
CA



ВИГОТОВЛЕНО ДЛЯ **kids2™** **okids II®** ©2022 KIDS2, INC. www.kids2.com/help
INC. ATLANTA, GA USA 30305 +1-800-230-8190
ВИРОБЛЕНО В КИТАЇ