

Baby Einstein™

#12045 WS

MusicalMix 'N Roll™
4-in-1 ActivityWalker / AndaderaConActividades
Розвиваючі ходунки



ВАЖЛИВО! ЗБЕРІГАТИ НА ВИПАДОК НЕОБХІДНОСТІ.



ВИГОТОВЛЕНО ДЛЯ KIDS II® • ©2020 KIDS II, INC. www.kids2.com/help
KIDS II, INC. АТЛАНТА, ДЖОРДЖІЯ США 30305 • 1-800-230-8190
KIDS II AUSTRALIA PTY LIMITED КАСЛ ХІЛЛ, НОВИЙ ПІВДЕННИЙ ВЕЛЬС АВСТРАЛІЯ 2154 • (02) 9894-1855
KIDS II JAPAN K.K. ШІНДЖЮКУ, ТОКІО, ЯПОНІЯ, 163-0529 • (03) 5322-6081
KIDS II US MEXICO S.A. DE C.V., AVE. VASCO DE QUIROGA # 3900 • INT. 905-A COL • ЛОМАС ДЕ САНТА ФЕ,
АЛЬВАРО ОБРЕГОН, МЕХІКО, МЕХІКО С.Р. 01219 • (55) 5292-8488
KIDS II UK LTD. 725 SARAVILLITY GREEN, ЛУТОН, БЕДФОРДШИР, СПЛУЧЕНЕ КОРОЛІВСТВО,
LU13LU • +44 01582 816 080
KIDS II EUROPE BV. +31 20 2410934

12045_6WS_IS030320



ПОПЕРЕДЖЕННЯ

Для запобігання серйозних травм чи смерті:

- Використовувати лише під наглядом дорослих. **НІКОЛИ** не залишайте дитину без нагляду.
- **НЕБЕЗПЕКА СХОДИНОК:** Для уникнення серйозних травм або смерті. Перед використанням ходунків надійно заблокуйте сходи.
- Використовуйте лише на рівних поверхнях, де немає предметів, які можуть спричинити перекидання ходунків.
- Виріб призначений лише для використання в приміщенні.

ЗАГРОЗА ПАДІННЯ:

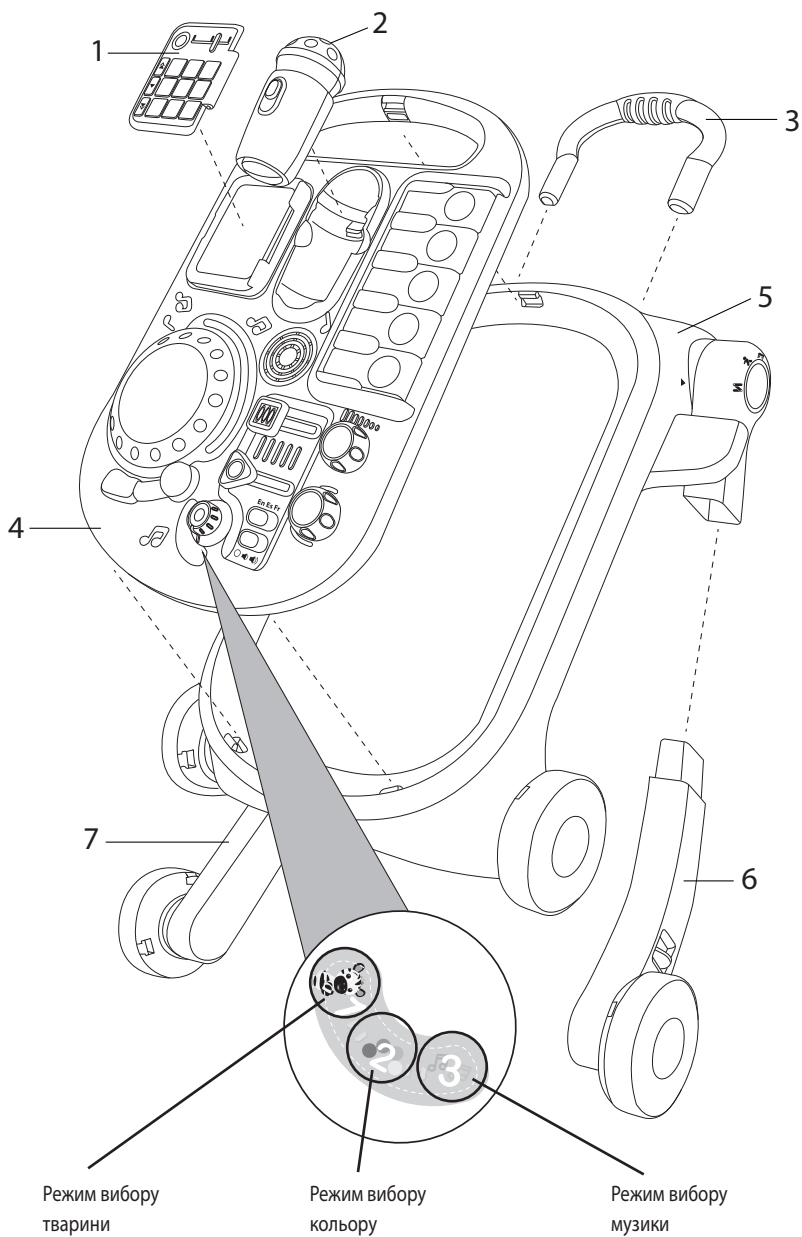
- Рух дитини може спричинити ковзання виробу.
- Ніколи не розміщуйте виріб на стільниціях, столах, сходах або біля них чи на інших піднятих поверхнях.
- Завжди використовуйте на підлозі.



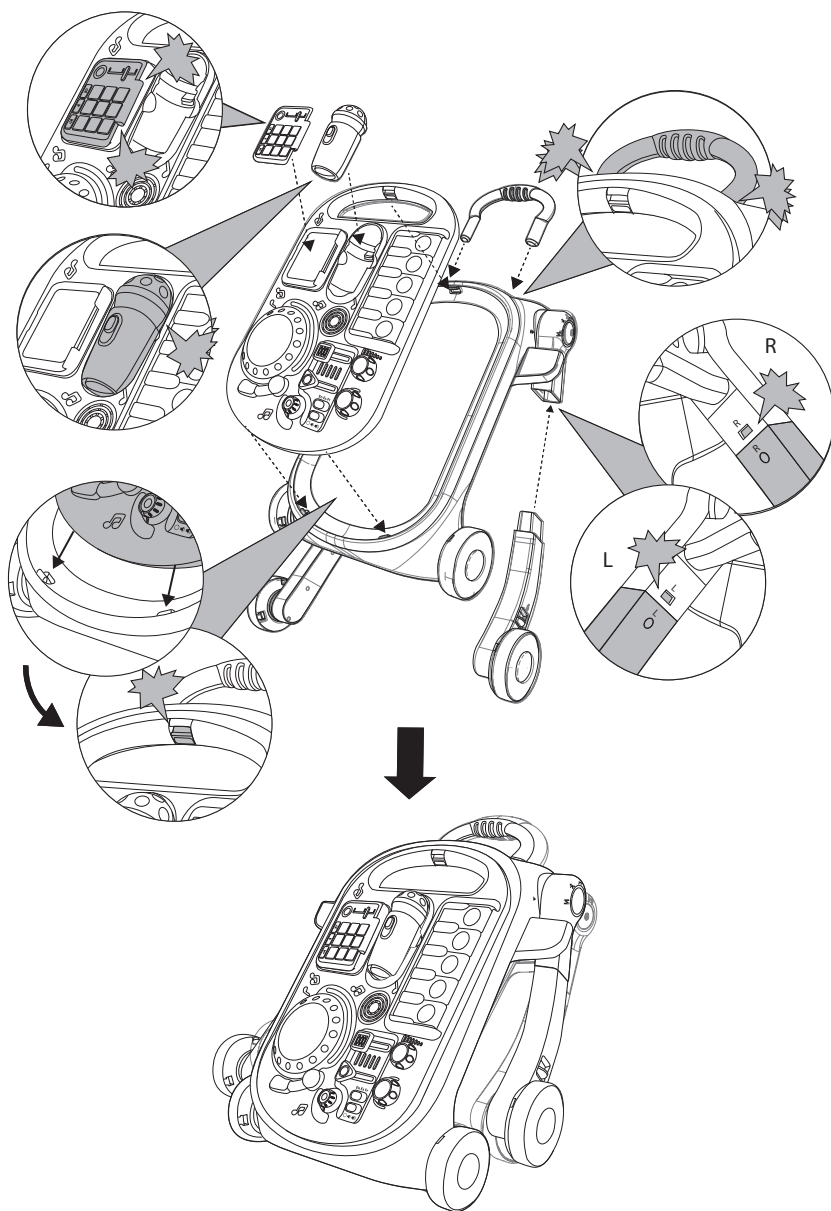
УВАГА: Вимагається збірка дорослими.

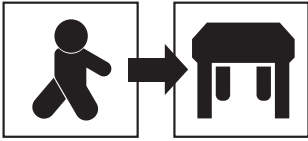
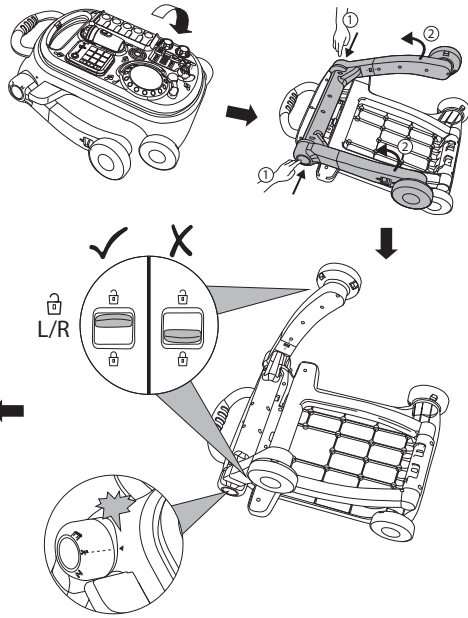
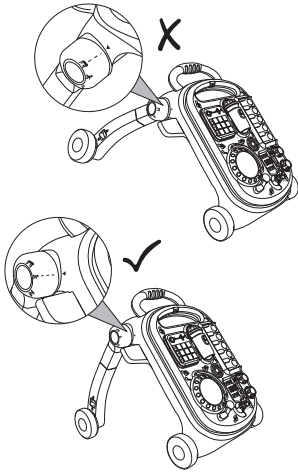
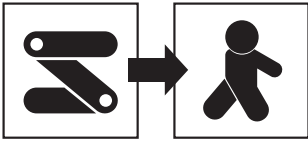
ВАЖЛИВО:

- Будь ласка, перед збіркою та використанням виробу ознайомтеся з усіма інструкціями.
- Будьте обережні при розпакуванні та збірці.
- Регулярно перевіряйте виріб на наявність пошкоджених, відсутніх чи незакріплених деталей.
- **НЕ** використовуйте, якщо будь-яка деталь виробу відсутня, пошкоджена або зламана.
- Не використовуйте замініні деталі, за виключенням тих, що затверджені виробником.

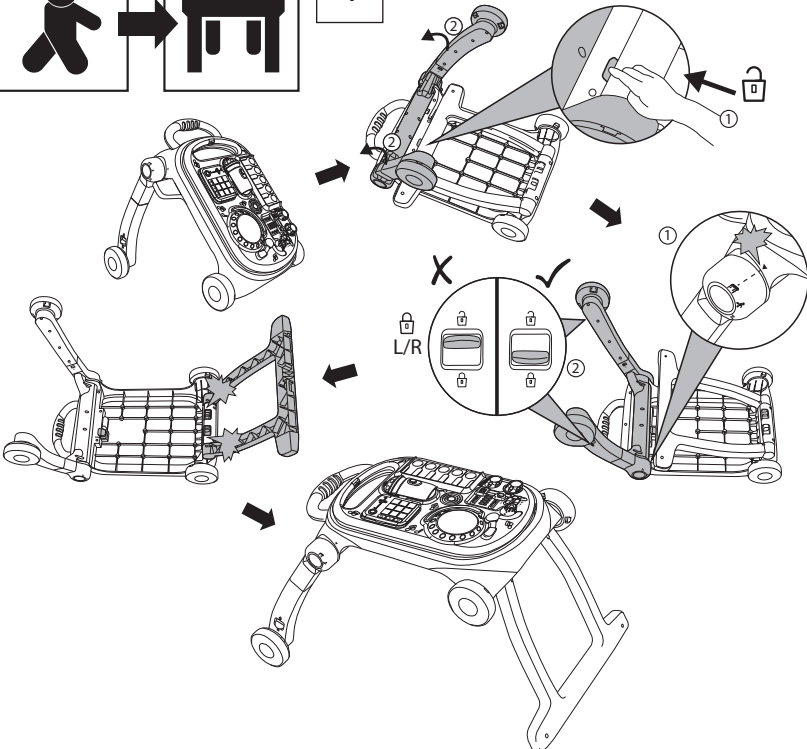


Інструкція по збірці

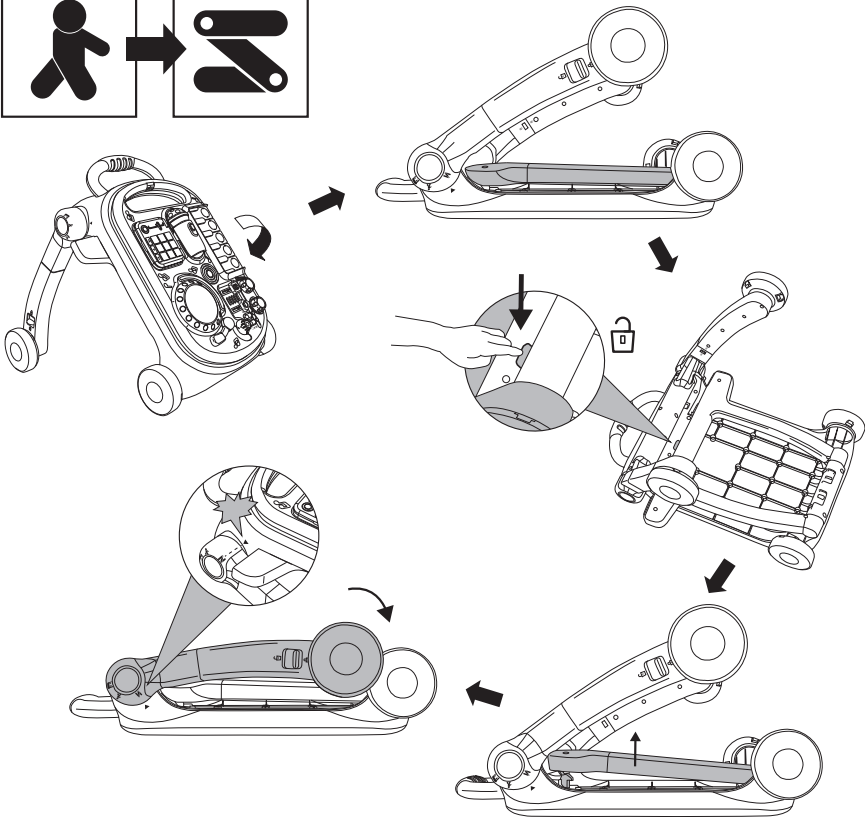
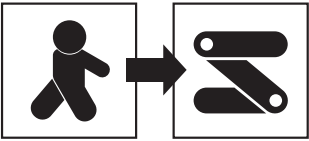
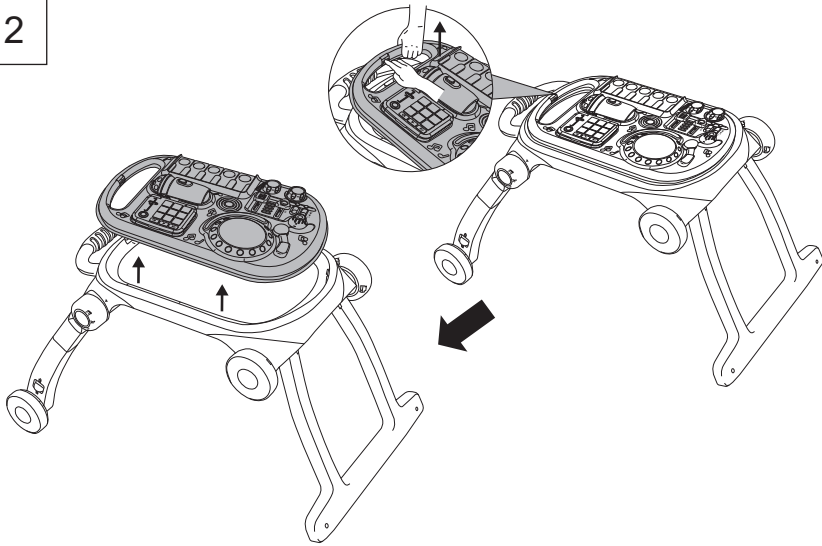


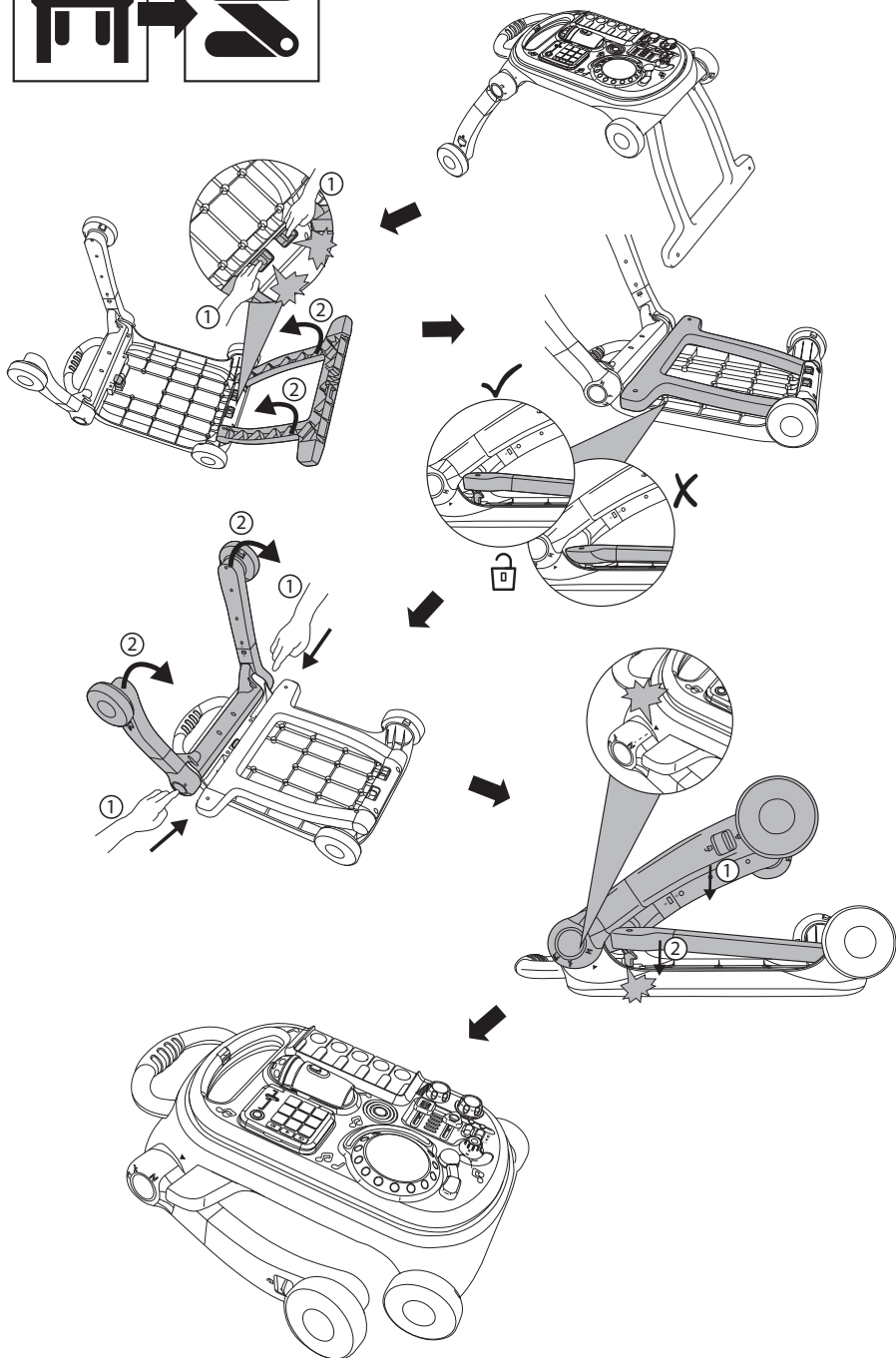
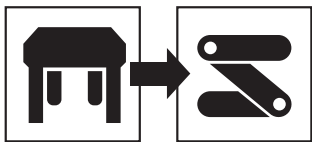


1



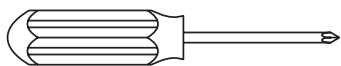
2




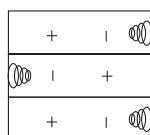
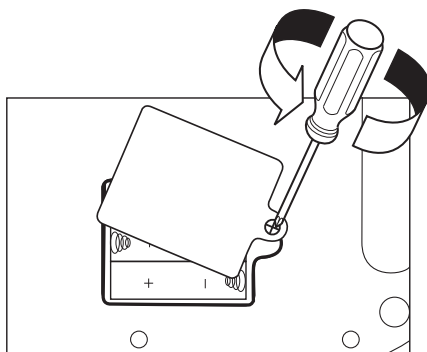
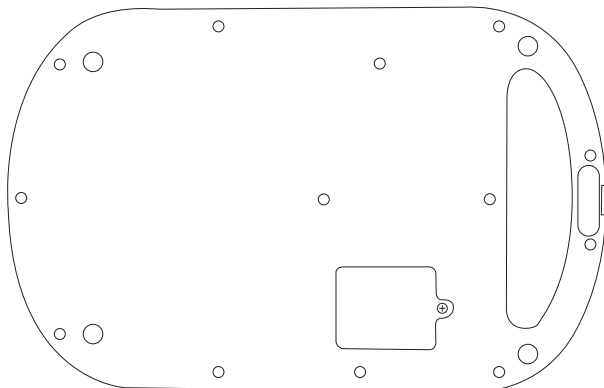


Установка батареї

В КОМПЛЕКТ НЕ ВХОДИТЬ



3x  1.5V
AA/LR6



Інформація щодо батарей

Для розвиваючих ходунків «4-in-1 ActivityWalker» необхідними є три (3) лужні батареї розміром AA/LR6 (1.5В) (в комплект не входять).



ПРИМІТКА: Батареї, що входять до комплекту (AA/R6), призначені для демонстрації виробу в магазині. Для кращого функціонування своєчасно вставте нові лужні батареї.



УВАГА: Дотримуйтесь інструкцій з використання батарей, що представлені в даному розділі. В іншому випадку термін дії батареї може бути меншим, або можливим є витік чи розрив батареї.

- Завжди тримайте батареї подалі від дітей.
- Не використовуйте разом старі та нові батареї.
- Не використовуйте разом лужні, стандартні чи акумуляторні батареї.
- Використовуйте лише батареї того самого або аналогічного типу, що і рекомендовані.
- Встановіть батареї таким чином, щоб полярність кожної з них відповідала позначкам в батарейному відсіку.
- Не замикайте батареї.
- Не зберігайте батареї в місцях з високими температурами (наприклад, на горіщах, в гаражах чи автомобілях).
- Вилучіть непрацюючі батареї з відсіку.
- Ніколи не намагайтеся заряджати батарею, якщо на ній спеціально не зазначено «можна перезаряджати».
- Акумуляторні батареї потрібно вийняти з іграшки перед зарядженням.
- Акумуляторні батареї потрібно заряджати лише під наглядом дорослих.
- Не використовуйте акумуляторні лужні батареї в зарядному пристрої Ni-Cad або Ni-MH.
- Будь ласка, використовуйте правильний спосіб утилізації батарей.
- Перш ніж покласти виріб на зберігання на тривалий період часу, дістаньте батареї.
- Розряджені батареї спричиняють нестабільну роботу виробу, включаючи спотворений звук, тьмяні або несправні вогники, а також сповільнюють чи відключають функціонування моторизованих частин. Оскільки кожен електричний компонент вимагає різної робочої напруги, замініть батареї, коли будь-яка з функцій не спрацьовує.
- Не утилізуйте виріб або батареї у вогні, батареї можуть вибухнути або витікти.



Даний символ означає, що виріб не слід утилізувати у побутових відходах, оскільки батареї містять речовини, які можуть завдати шкоди навколишньому середовищу та здоров'ю. Зверніться до органів місцевої влади щодо інформації про переробку та збір.

ДЛЯ НОТАТОК

ДЛЯ НОТАТОК

