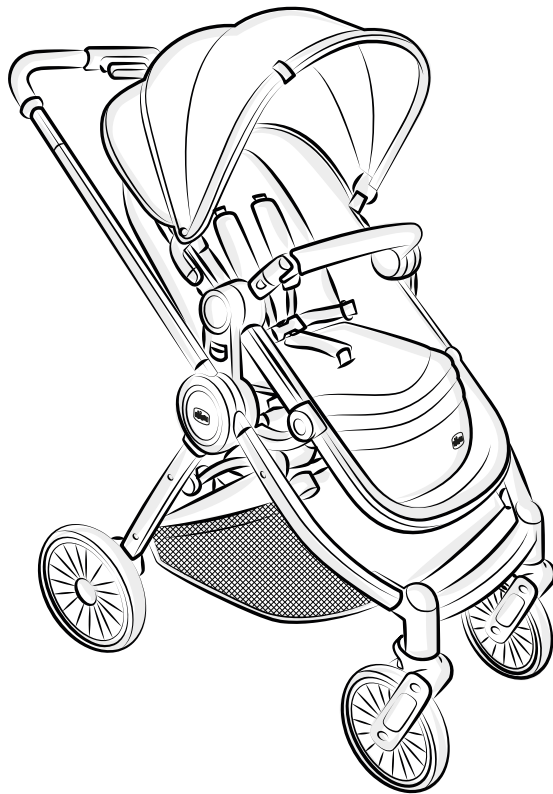
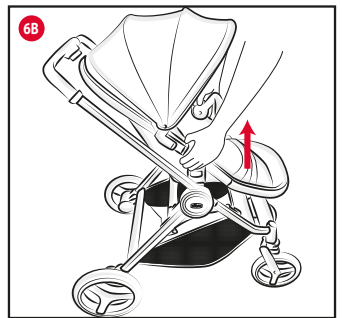
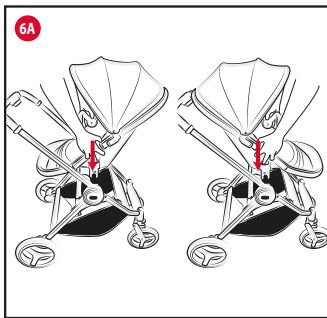
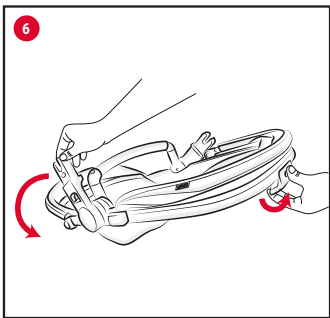
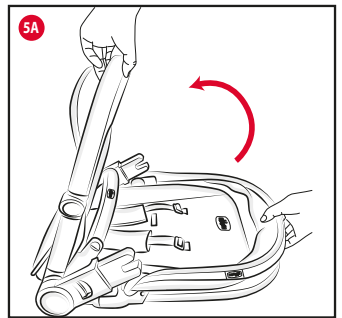
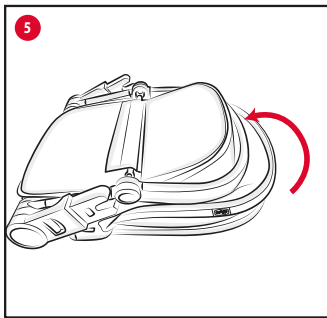
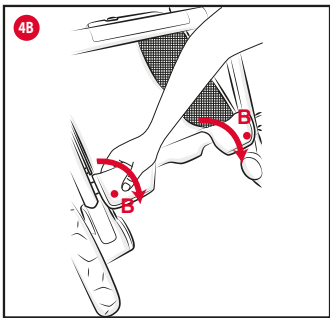
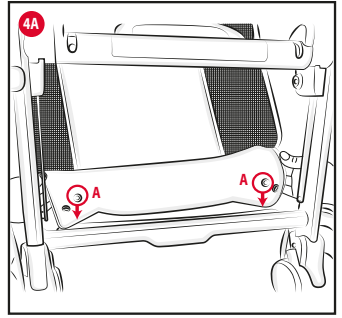
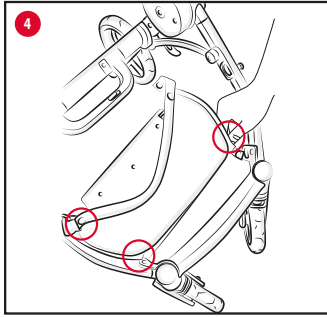
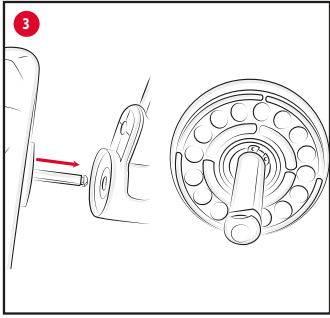
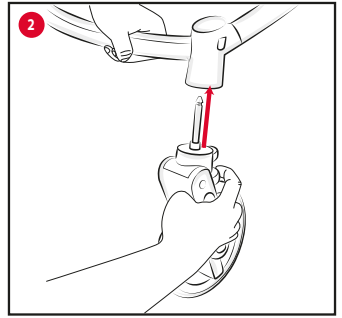
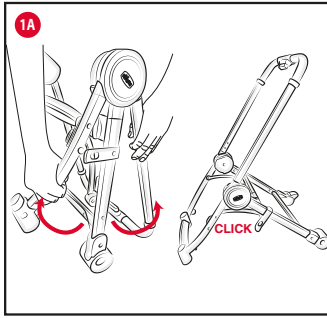
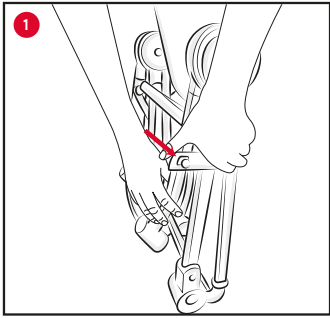
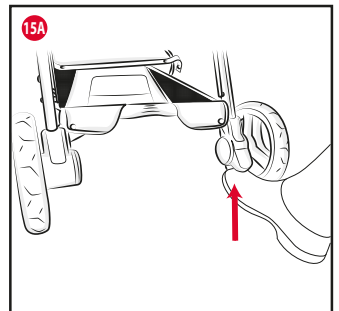
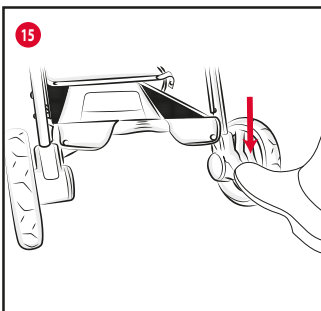
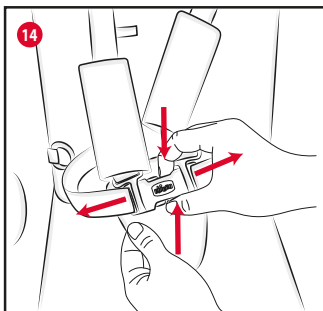
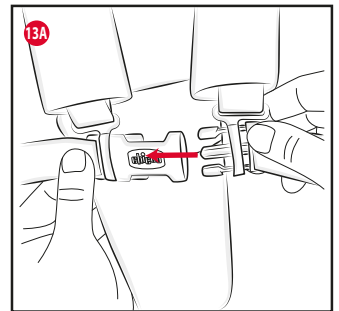
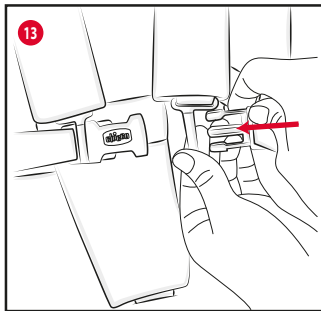
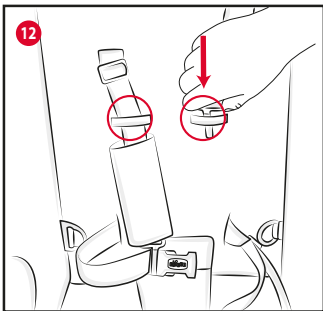
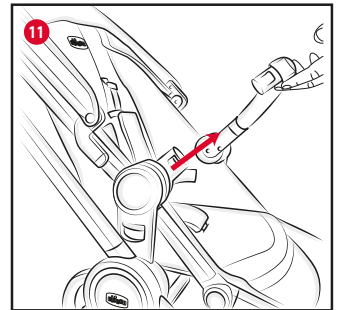
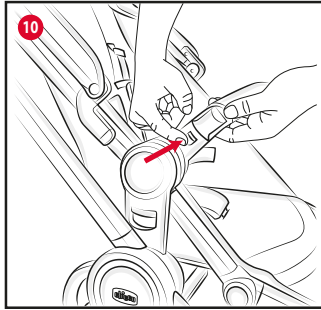
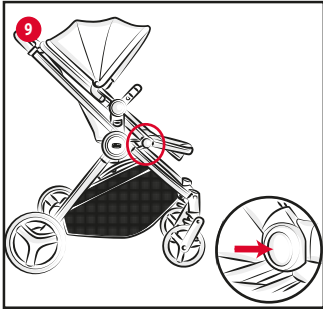
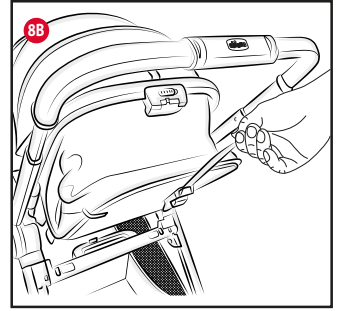
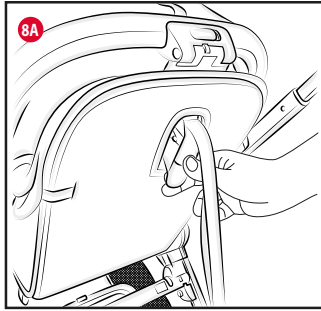
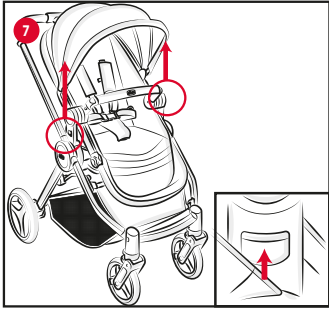
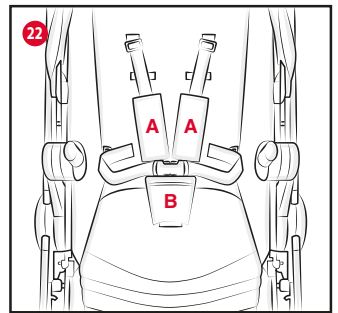
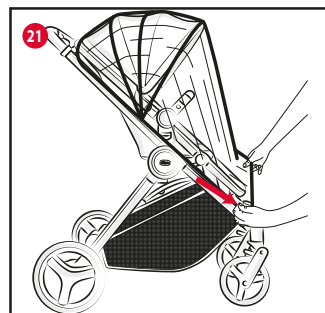
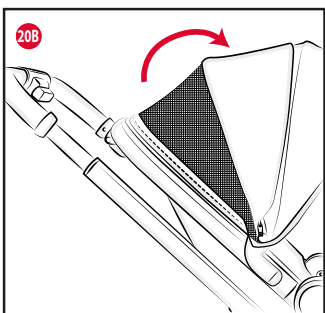
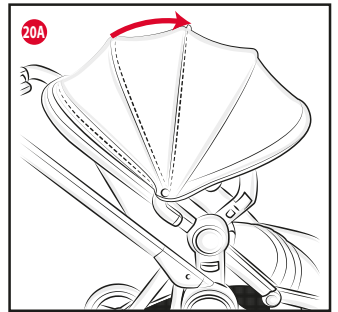
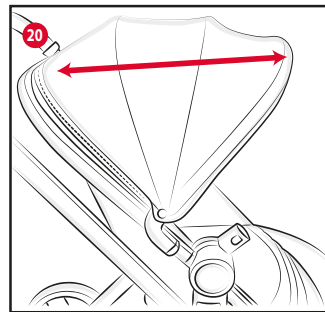
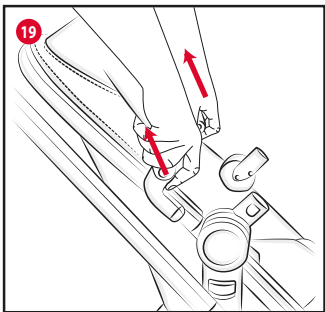
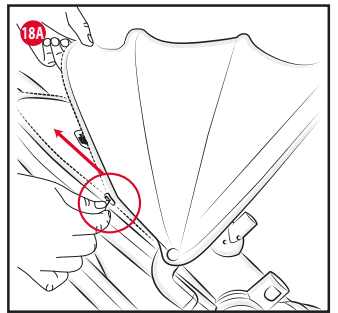
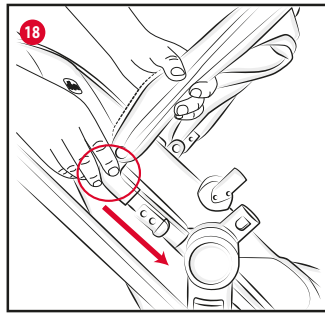
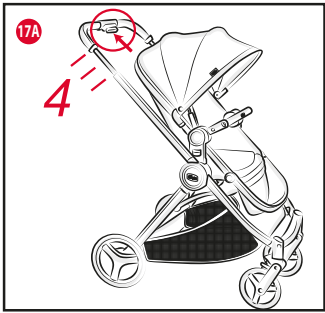
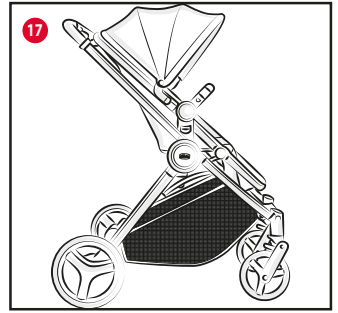
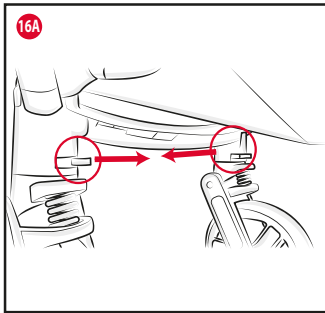
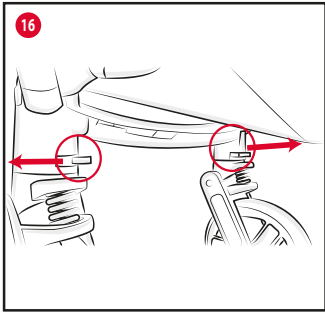


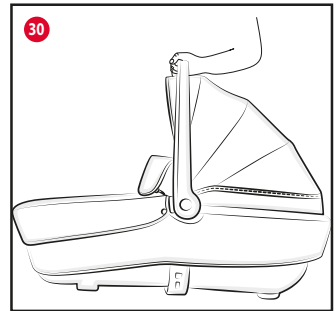
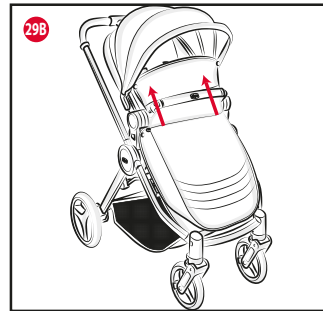
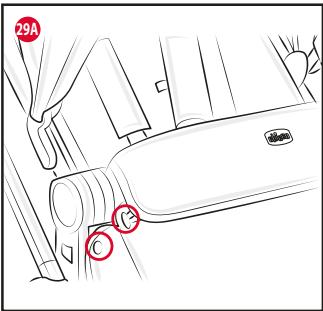
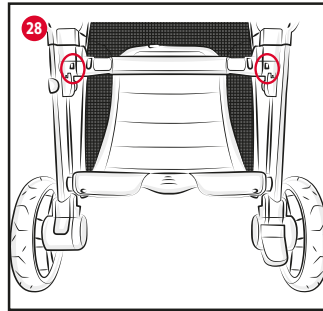
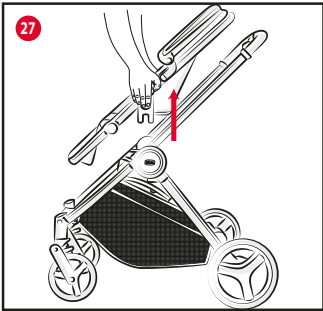
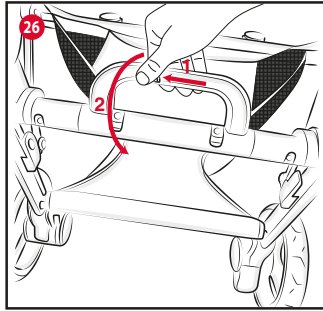
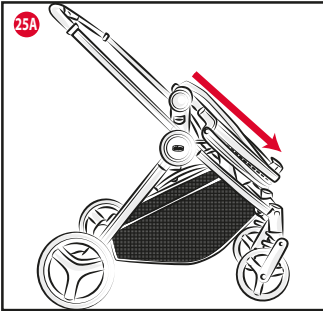
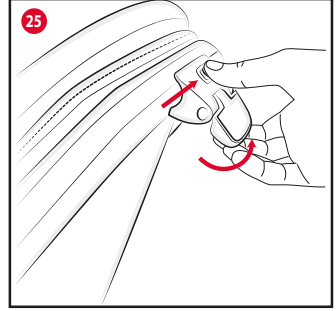
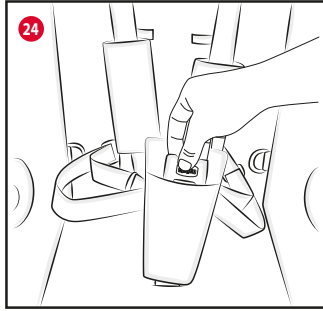
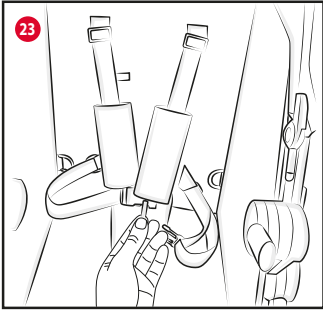
# Best Friend<sup>PRO</sup>

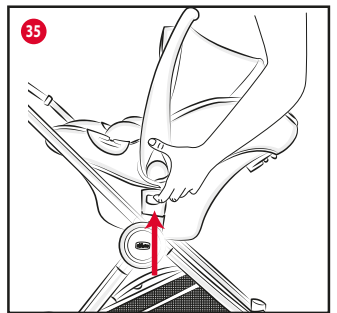
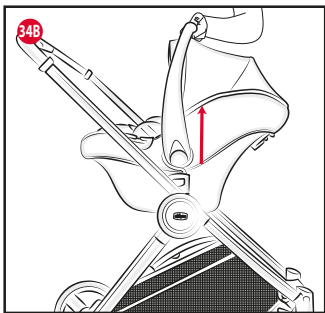
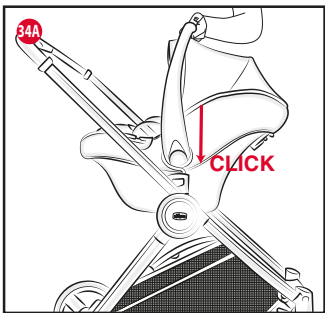
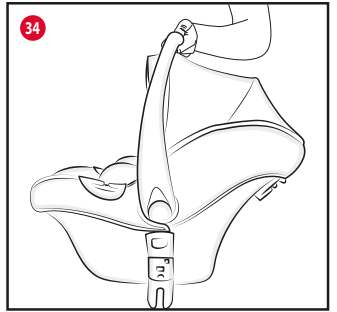
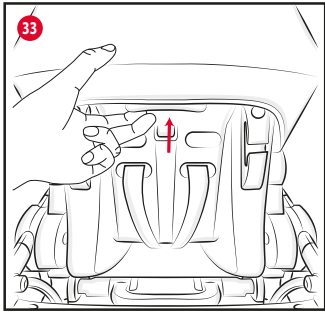
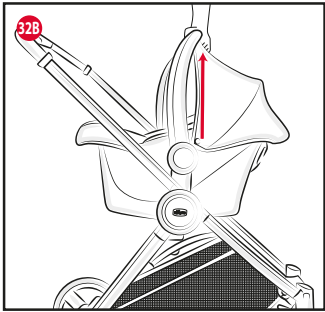
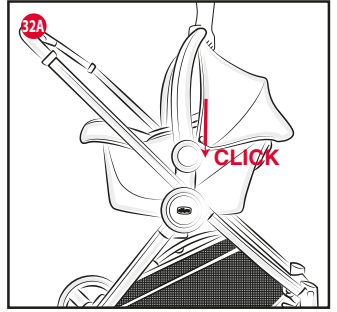
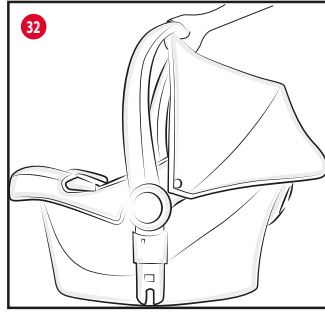
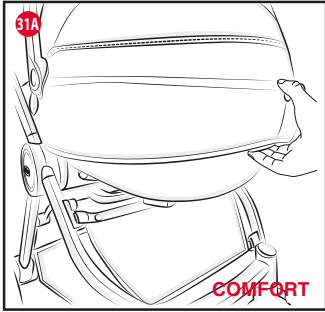
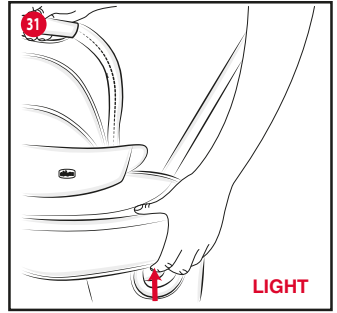
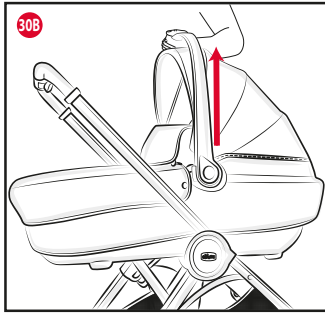
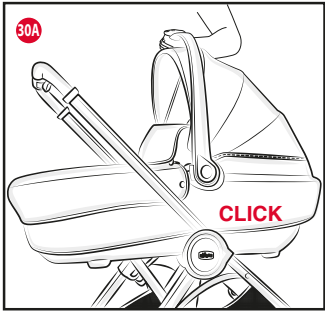












### **ВАЖЛИВО - УВАЖНО ПРОЧИТАЙТЕ ТА ЗБЕРЕЖІТЬ ДЛЯ ВИКОРИСТАННЯ В МАЙБУТНЬОМУ.**

**УВАГА:** ПЕРЕД ВИКОРИСТАННЯМ ЗНІМІТЬ Й ВИКИНЬТЕ ВСІ НАЯВНІ ПЛАСТИКОВІ ПАКЕТИ ТА РЕШТУ КОМПОНЕНТІВ УПАКОВКИ ВИРОБУ. В БУДЬ-ЯКОМУ РАЗІ, ЗБЕРІГАЙТЕ ЇХ В НЕДОСТУПНОМУ ДЛЯ ДІТЕЙ МІСЦІ.

### **ПОПЕРЕДЖЕННЯ**

- **УВАГА:** Ніколи не залишайте дитину без нагляду.
- **УВАГА:** Перш ніж розпочати використання візка, слід переконатися, що всі блокувальні механізми прикріплені правильно.
- **УВАГА:** Щоб запобігти травмуванню дитини під час розкладання або складання візка, переконайтеся, що вона знаходиться на безпечній відстані.
- **УВАГА:** Не дозволяйте дитині гратися з цим виробом.
- **УВАГА:** Завжди використовуйте систему утримання дитини.
- **УВАГА:** Перш ніж використовувати візок, перевірте, щоб правильно були прикріплені механізми кріплення сидіння, колиски або автомобільного крісла.
- **УВАГА:** Цей виріб не призначений для використання під час бігу або катання на роликах
- Використовувати прогулянковий візок можна для перевезення дітей віком від народження і до 36 місяців, при цьому вага дитини не

повинна перевищувати 15 кг.

- При перевезенні у візку дітей віком від народження і до 6 місяців спинка має перебувати в повністю відкинутому положенні.
- На візку можна встановлювати лише автокрісла BEST FRIEND, KAILY та KIROS i-Size Fast In або колиску BEST FRIEND LIGHT або колиску BEST FRIEND COMFORT.
- **УВАГА:** Цей виріб, у конфігурації візка для новонароджених, призначений для дитини, яка ще не в змозі сидіти самостійно, перегортатися і підніматися з опорою на руки та коліна. Максимальна вага дитини: 9 кг. Не прикріплюйте додатковий матрацик зверху матрацика, що постачається у комплекті або рекомендується виробником. Система утримання повинна використовуватись лише та виключно під час перевезення дитини в автомобілі. Систему утримання необхідно знімати, коли виріб використовується за межами автомобіля.
- **УВАГА:** Кожного разу, коли необхідно вийняти дитину з візка або помістити її всередині, використовуйте гальма.
- В жодному разі не залишайте візок з дитиною на похилій поверхні, навіть якщо задіяні гальма.
- Використовуйте гальмівний механізм кожний раз, коли Ви зупиняєте візок.
- Не перевантажуйте кошик. Максимальна вага становить 3 кг.
- Будь-який вантаж, підвішений на ручки візка, його спинку або бокові частини, може порушити його стійкість.

- У разі використання сумки, прикріпленої до ручки, не навантажуйте її вагою більше 2 кг.
- Не транспортуйте більше однієї дитини одночасно.
- Не використовуйте аксесуари візка, запасні частини або деталі, не поставлені або не схвалені виробником.
- Дитяче автокрісло, встановлене на візку, не заміняє колиски або ліжечка. Якщо дитині необхідно спати, її слід покласти у візок для новонароджених, в колицку або в ліжечко.
- Перед збиранням переконайтеся в тому, що виріб та всі його деталі не пошкоджені при транспортуванні. В іншому випадку не користуйтеся виробом і тримайте його в недоступному для дітей місці.
- Забороняється використовувати виріб з пошкодженими, відірваними або відсутніми частинами.
- Збирати виріб повинна тільки доросла особа.
- Цей виріб має використовувати виключно доросла особа.
- Користувачі візка повинні добре знати принципи його роботи.
- Здійснюючи регулювання візка, слідкуйте за тим, аби його рухомі частини не торкалися дитини.
- Не користуйтеся візком на сходах або на ескалаторі: можлива втрата контролю.
- Будьте вкрай уважними при підйомі або спуску з тротуару чи зі сходинки.
- Не дозволяйте дитині сидати у корзину для речей; це може спричинити поломку та травмування дитини, а

також призвести до перевертання візка.

- Щоб запобігти ризику удушення, не залишайте поруч із дитиною та не давайте їй речі, які мають тасьму або мотузки.
- Після тривалого перебування візка на сонці дочекайтеся, доки він охолоне, і лише потім саджайте в нього дитину.
- Тривале перебування візка на сонці може спричинити знебарвлення його матеріалів та тканин.
- Уникайте контакту візка із солоною водою, щоб запобігти утворенню іржі.
- Не використовуйте візок на пляжі.
- Тримайте прогулянковий візок подалі від дітей, коли Ви ним не користуєтесь.

#### ПЕРЕЛІК КОМПОНЕНТІВ

- Каркас
- Сидіння
- 2 задніх колеса
- 2 передніх колеса
- Протиударний бампер
- Кошик для речей
- Капюшон
- 2 лямки та один розділовий ремінь для ніг (Kit comfort)
- Накидка від дощу

Важливе зауваження: Малюнки і описи, що містяться в даній інструкції, відносяться до одного з варіантів прогулянкового візка; деякі компоненти та деякі функції, описані в ній, можуть відрізнитися залежно від придбаного вами варіанту візка.

#### РЕКОМЕНДАЦІЇ З ЧИЩЕННЯ ТА ДОГЛЯДУ

Цей виріб потребує регулярного догляду. Операції з чищення та догляду мають виконуватись лише дорослою особою.

#### ЧИЩЕННЯ

З прогулянкового дитячого візка неможливо зняти тканинне покриття. Тканинні частини необхідно чистити зволоженою губкою і нейтральним милом. Регулярно протирайте пластмасові частини зволоженою серветкою. Щоб не утворилася іржа, необхідно висушувати металеві частини у разі контакту з водою. Не використовувати для чищення розчинники та абразивні засоби. Нижче наведені символи прання з відповідними позначеннями:





Не прати



Не відбілювати



Не сушити механічним способом



Не прасувати



Не піддавати хімічній чистці

## ДОГЛЯД

В разі необхідності змащуйте рухомі частини сухим силіконовим маслом. Регулярно перевіряйте стан зношення коліс і очищайте їх від пилу та піску. З метою уникнення тертя, яке може негативно вплинути на роботу візка, запобігайте накопиченню пилу, забруднень і піску на пластмасових частинах, які пересуваються по металевим трубочастим конструкціям. Зберігайте візок у сухому місці.

## ПЕРШЕ СКЛАДАННЯ ВІЗКА

1. Відкритий запірний гачок (мал. 1) і проштовхніть передню частину візка вперед, поки почувете клацання, що підтверджує відкриття (мал. 1А).
2. Вставте переднє колесо у відповідний отвір, має пролунати клацання, яке свідчить про блокування (мал. 2). Повторіть ці ж дії для другого переднього колеса.
3. Щоб змонтувати задні колеса, вставте штифт колеса в отвір трубки задньої ніжки так, щоб пласка частина штифта співпадала з відповідним отвором каркаса, як показано на малюнку 3. Повторіть ці ж дії для іншого колеса.

**УВАГА:** Перед використанням візка переконайтеся в тому, що колеса надійно закріплені на каркасі.

4. Встановіть кошик, розвернувши частину зі стрічками в бік передньої трубки. Пропустіть стрічки у спеціальні петлі на каркасі зі спеціальними кнопками (мал. 4).

Прикріпіть кошик в центральній частині задньої трубки, фіксуючи його з двох боків трубки за допомогою двох кнопок "А", як показано на малюнку 4А. Завершіть операцію, обгорнувши текстиль навкруги трубки, фіксуючи його кнопками "В" (мал. 4В).

## МОНТАЖ СІДІННЯ: КОНФІГУРАЦІЯ ВІЗКА

В упаковці знаходиться каркас та закриті сидіння.

5. Щоб змонтувати сидіння на візку, необхідно розкласти його, як показано на малюнках 5 – 5А, щоб почути клацання, яке підтверджує блокування.
6. Користуючись важелем на спинці, можна змінювати положення з'єднань (мал. 6). Тепер можна встановити сидіння на каркасі: Сидіння можна встановлювати на візок в обох напрямках: як обличчям вперед, так і обличчям до мами (мал. 6А).

**УВАГА:** Перевірте надійність фіксації сидіння, потягнувши його вгору (мал. 6В).

7. Щоб зняти сидіння, натисніть на бічні сірі кнопки та потягніть сидіння вгору (Мал. 7).

**УВАГА:** Не знімайте сидіння візка з дитиною, яка знаходиться всередині.

## РЕГУЛЮВАННЯ СПИНКИ

8. Встановивши сидіння на шасі, можна відрегулювати спинку, використовуючи декілька положень: щоб опустити

спинку, скористайтеся системою регулювання, що знаходиться ззаду, натиснувши кнопку та потягнувши спинку вниз (мал. 8А) у потрібне положення. І навпаки, для того щоб підняти спинку, потягніть стрічку вгору (мал. 8В).

## РЕГУЛЮВАННЯ ОПОРИ ДЛЯ НІГ

9. Опору для ніг можна встановлювати в три положення, натиснувши одночасно на кнопки, вказані на малюнку 9.

## ЗНІМНИЙ БАМПЕР

Візок оснащений знімним протиударним бампером.

10. Щоб його зняти, достатньо натиснути на бічні кнопки (мал. 10).

11. Щоб помістити дитину всередину або виїняти її з візка, можна відкрити бампер лише з одного боку (мал. 11).

**УВАГА:** Обов'язково використовуйте ремені безпеки. Бампер НЕ є пристроєм для утримання дитини.

**УВАГА:** Не використовуйте бампер для підняття візка з дитиною всередині.

## ВИКОРИСТАННЯ РЕМЕНІВ БЕЗПЕКИ

12. Ремінь безпеки прогулянкового візка має 5 точок кріплення і складається з двох лямок, двох прорізів для регулювання, одного поясного ремня та одного розділового ремня для ніг з пряжкою.

**УВАГА:** Щоб пристосувати ремені безпеки під розміри дитини, можна користатися плечовими ремнями, попередньо пропустивши їх крізь два прорізи, як зазначено на малюнку 12.

13. Розташували дитину у візку, пристебніть ремені безпеки, пропустивши спочатку два зубці в прорізи на лямках (мал. 13) і потім вставивши їх у пряжку розділового ремня для ніг (мал. 13А); відрегулюйте довжину ременів так, щоб вони прилягали до плечей і тулуба дитини.

14. Щоб відстебнути поясний ремінь, натисніть на бічні зубці і потягніть за них (Мал. 14).

**УВАГА:** Завжди використовуйте системи утримання дитини. Для безпеки Вашої дитини використовуйте всі п'ять точок кріплення ременів безпеки.

## СТОЯНКОВЕ ГАЛЬМО

Візок оснащено стоянковим гальмом у вигляді педалі, розташованої на задньому правому колесі.

15. Щоб активувати стоянкове гальмо, слід натиснути на педаль вниз (мал. 15).

Щоб зняти візок зі стоянкового гальма, необхідно підняти педаль вгору (мал. 15А).

**УВАГА:** Використовуйте гальмівний механізм кожного разу, коли Ви зупиняєте візок. Ніколи не залишайте візок з дитиною на похилій поверхні, навіть при задіяному гальмі.

**УВАГА:** Задіявши стоянкове гальмо, слід переконатися в тому, що воно правильно спрацювало на обох задніх колесах.

## ПЛАВАЮЧІ КОЛЕСА

Візок оснащено передніми колесами, які можна використовувати в рухомому або фіксованому режимі.

Рекомендується використовувати зафіксовані колеса при пересуванні по особливо нерівним дорогам. Режим плаваючих коліс рекомендують для більшої маневровості візка на нормальній дорозі.

16. Щоб передні колеса вільно оберталися, штовхніть важіль, зображений на малюнку 16, назовні і повторіть



операцію також для іншого колеса.

Щоб заблокувати передні колеса, штовхніть важіль, зображений на малюнку 16, всередину і повторіть операцію також для іншого колеса.

**УВАГА:** Обидва колеса повинні бути одночасно або заблоковані, або розблоковані.

## РЕГУЛЮВАННЯ РУЧКИ

Візок оснащено ручкою, яку можна налаштувати за висотою залежно від зручності користувача.

17. Починаючи зі складеного положення (мал. 17), ручку можна встановити в 4 різні положення, натиснувши на кнопку розблокування, яка знаходиться в центрі ручки (мал. 17A).

При переході з одного положення в інше перевіряйте, щоб автоматичний механізм блокування правильно спрацював.

## КАПЮШОН

Сидіння забезпечено двома з'єднувальними механізмами, які розташовані з боків спинки і служать для кріплення капюшона.

18. Щоб прикріпити капюшон, вставте систему кріплення у з'єднувальні механізми (мал. 18). Слідом за цим пристебніть текстильну оббивку капюшона за допомогою блискавки, розташованої на каркасі збоку від спинки (мал. 18A).

**УВАГА:** Операцію з кріплення капюшона необхідно виконати з обох сторін прогулянкового візка. Перевірте надійність його фіксації.

19. Щоб зняти капюшон, необхідно повністю розстебнути блискавку на текстильній частині капюшона та потягнути вгору з'єднувальні механізми та капюшон (мал. 19).

20. Щоб відрегулювати капюшон, потягніть і/або штовхніть його по центру (мал. 20). Для більшого захисту розстебніть змійку на капюшоні та розправте текстильну вставку (мал. 20A). Піднявши текстильну шторку першої спиці (мал. 20B), можна відкрити сітчасту секцію, яка призначена для використання у літні місяці.

## НАКИДКА ВІД ДОЩУ

Дитячий прогулянковий візок комплектується дощовиком.

**УВАГА:** Використовуйте дощовик лише після встановлення капюшона. Не можна використовувати дощовик, якщо на прогулянковому візку немає сонцезахисного капюшона, оскільки дитина може задихнутися. Якщо на візку закріплені дощовик, не залишайте дитину під сонцем, щоб уникнути перегрівання.

21. Щоб зафіксувати дощовик, розкрийте повністю капюшон візка, розмістіть дощовик на капюшоні і обмотайте дощовик навколо зовнішньої трубчастій конструкції спинки. На завершення надягніть і протилежну сторону дощовика на трубчасту конструкцію в зоні ніг (мал. 21), зафіксувавши його відповідними стрічками. По закінченні використання дайте йому просохнути (якщо він намоч), потім складіть для зберігання в недоступному для дітей місці.

**УВАГА:** Використовуйте тільки дощовик, що поставляється разом з виробом.

## KIT COMFORT

22. Передбачено kit comfort, який складається з двох

плечових ременів (A) і одного розділового ременя для ніг (B) (мал. 22).

23. Щоб встановити його, вставте плечові ремені у лямки (мал. 23) так, щоб вертикальний шов дивився назовні. Плечові ремені можна відрегулювати під розмір дитини.

24. Просуньте розділовий ремінь для ніг у відповідний отвір, як показано на малюнку 24.

## СКЛАДАННЯ І РОЗКЛАДАННЯ ВІЗКА

Можна скласти візок як без сидіння, так і з сидінням (в обох конфігураціях використання: обличчям до мами – обличчям вперед).

Щоб скласти візок, переведіть ручку в положення складання, як показано на попередньому малюнку 17.

25. Складіть сидіння, зсунувши сіру кнопку назовні, та одночасно підніміть важіль, що знаходиться зверху на спинці (мал. 25), та штовхайте вперед спинку до максимального спресовування (мал. 25A).

26. Складіть візок, зсуваючи сіру кнопку (на поперечній трубці) назовні, та одночасно підніміть ручку (мал. 26), спресовуючи каркас до клацання, яке свідчить про блокування (мал. 26A).

27. Якщо потрібно зняти сидіння, перш ніж скласти візок, натисніть на сірі кнопки, розташовані біля шарнірів сидіння (мал. 27).

28. Щоб знову розкласти візок, відстебніть гачок (мал. 1) і підніміть ручку вгору так, щоб почути клацання, яке підтверджує розкриття. Візок розкрито правильно, якщо в двох отворах, показаних на малюнку 28, з'являється зелена позначка. Завершіть розкладання, прикріпивши сидіння до каркаса, якщо воно було знято, або просто розклавши його, потягнувши спинку вгору.

## ПОКРИВАЛЬЦЕ ДЛЯ НІГ

Цей елемент входить у комплект і його можна використовувати виключно, якщо ви також придбали одну з сумісних колик (SACCA BEST FRIEND LIGHT / SACCA BEST FRIEND COMFORT)

Покривальце коліски також виконує функцію накидки для ніг при використанні візка.

29. Щоб прикріпити накидку для ніг, вставте підставку для ніг у карман накидки для ніг (мал. 29) та пропустіть верхній край тканини зверху бампера, фіксуючи його за допомогою спеціальних гудзиків/петель (мал. 29A - 29B).

## ВИКОРИСТАННЯ КОЛИСКИ І АВТОКРІСЛА НА КАРКАСІ ВІЗКА

Візок CHICCO BEST FRIEND PRO дозволяє встановити на каркаса наступні вироби.

- Автокрісла: BEST FRIEND, KAILY та KIROS i-size Fast In
- Коліски: BEST FRIEND LIGHT, BEST FRIEND COMFORT

## ВСТАНОВЛЕННЯ/ЗНЯТТЯ КОЛИСКИ

Зніміть сидіння візка з каркаса.

30. Візьміть руць за ручку в положенні для транспортування (мал. 30), посадіть його на бічні з'єднувальні механізми візка так, щоб зона ніг була повернута до мами, та зафіксуйте її, щоб почути клацання, яке підтверджує фіксацію (мал. 30A).

**УВАГА:** Перед використанням слід пересвідчитися, що

коліска добре прикріплена, потягнувши її вгору (мал. 30B).  
31. Існують різні способи від'єднання залежно від придбаної вами коліски.

- Коліска BEST FRIEND LIGHT: виведіть ручку у вертикальне положення (положення для транспортування), натисніть кнопку з зовнішньої сторони корпусу в зоні ніг і зніміть її з каркаса (мал. 31).
- Коліска BEST FRIEND COMFORT: виведіть ручку у вертикальне положення (положення для транспортування), натисніть кнопку з зовнішньої сторони корпусу за капою і зніміть її з каркаса (мал. 31).

## **ВСАНОВЛЕННЯ/ЗНЯТТЯ АВТОКРІСЕЛ BEST FRIEND I KAILY**

32. Щоб встановити на каркасі автокрісло BEST FRIEND або KAILY, візьміться за ручку в положенні для транспортування (мал. 32), посадіть його на бічні з'єднувальні механізми візка так, щоб зона ніг була повернута до мами, підбираючи її положення на каркасі, поки почуєте клацання, що підтверджує фіксацію (мал. 32A).

**УВАГА:** Перед використанням переконайтеся в тому, що автокрісло добре прикріплено, потягнувши його вгору (мал. 32B).

33. Щоб зняти автокрісло BEST FRIEND або KAILY з візка, переведіть ручку у вертикальне положення (для транспортування), натисніть кнопку на тильній стороні спинки та зніміть його з каркаса (мал. 33).

## **ВСАНОВЛЕННЯ/ЗНЯТТЯ АВТОКРІСЛА KIROS i-SIZE FAST IN**

34. Щоб встановити на каркасі автокрісло KIROS i-SIZE FAST IN, візьміться за ручку в положенні для транспортування (мал. 34), посадіть його на бічні з'єднувальні механізми візка так, щоб зона ніг була повернута до мами, підбираючи її положення на каркасі, поки почуєте клацання, що підтверджує фіксацію (мал. 34A).

**УВАГА:** Перед використанням переконайтеся в тому, що автокрісло добре прикріплено, потягнувши його вгору (мал. 34B).

35. Щоб зняти автокрісло KIROS I-SIZE FAST IN, натисніть кнопки під рукою з обох боків і потягніть вгору (мал. 35).

**УВАГА:** Коліску або автокрісло також можна встановлювати та знімати, коли всередині знаходиться дитина; виконання вищезгаданих операцій дещо ускладнюється через вагу дитини.

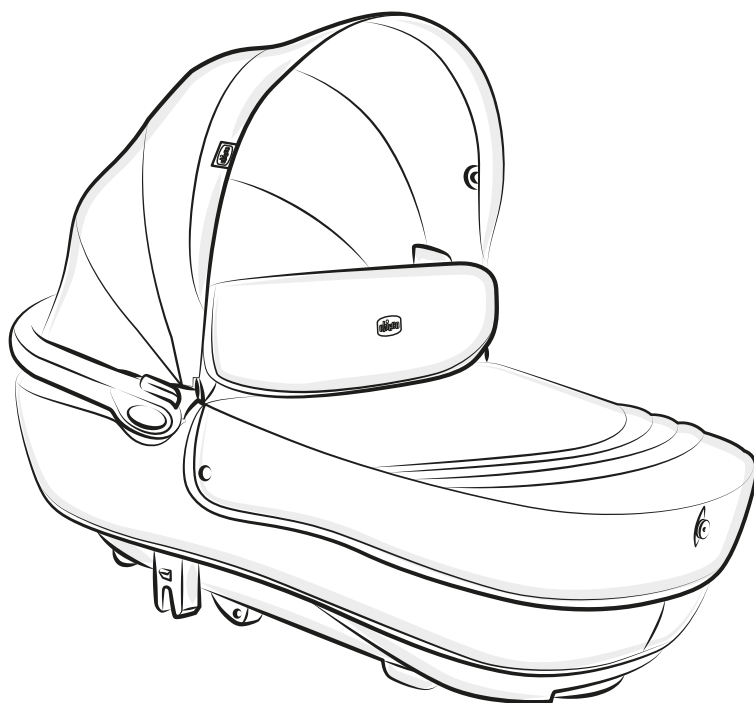
Рекомендуємо бути уважними при здійсненні операцій, що описані вище.

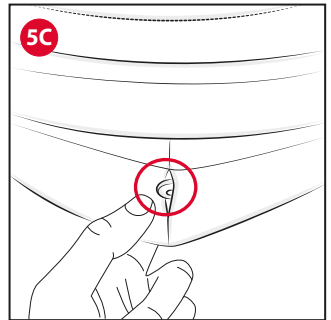
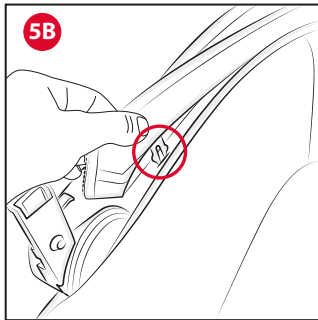
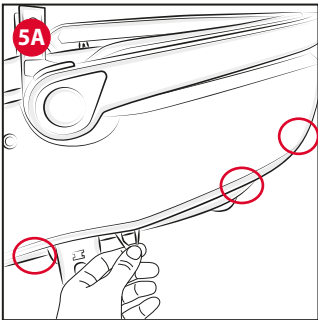
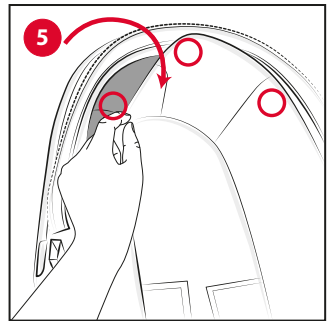
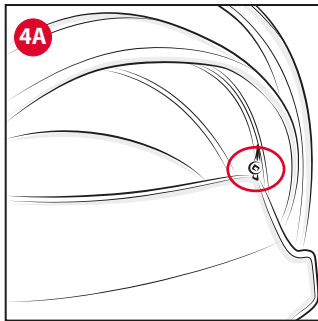
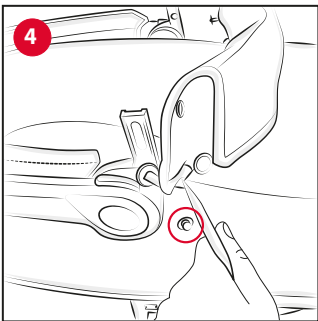
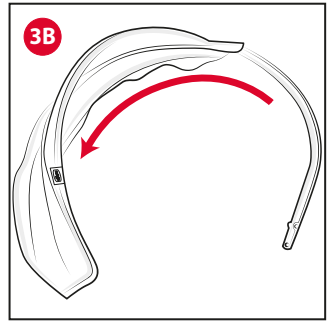
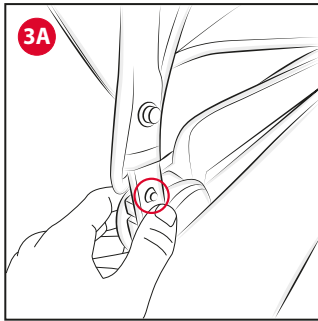
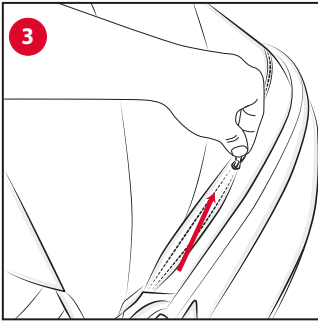
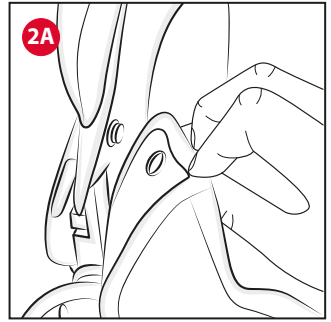
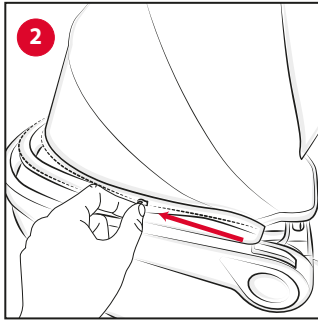
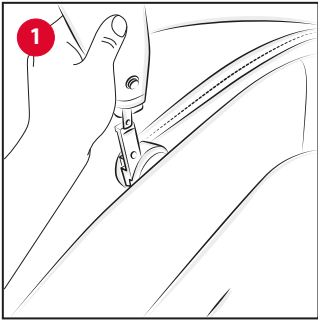
## **ГАРАНТІЯ**

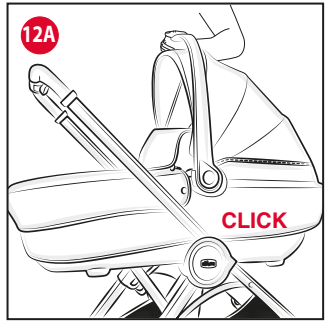
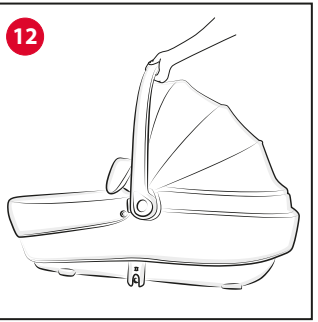
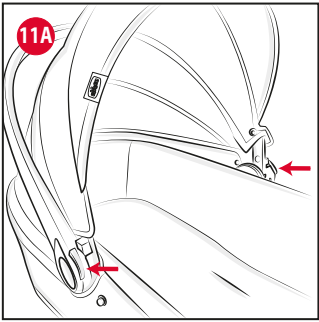
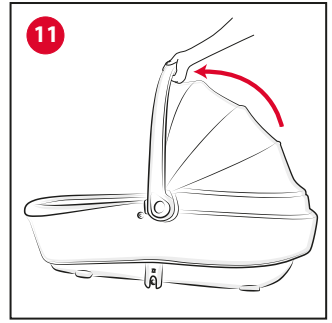
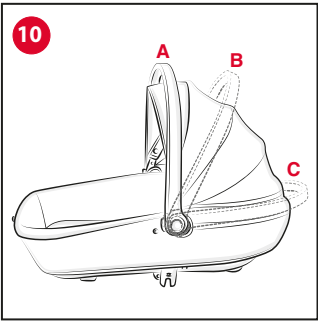
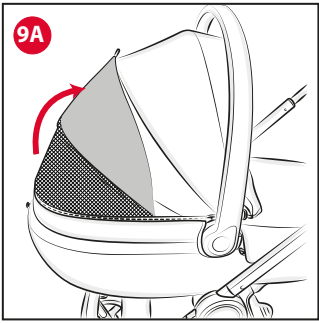
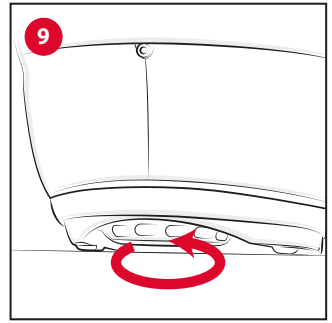
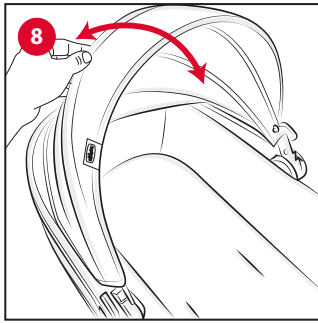
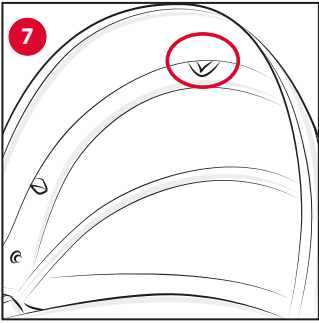
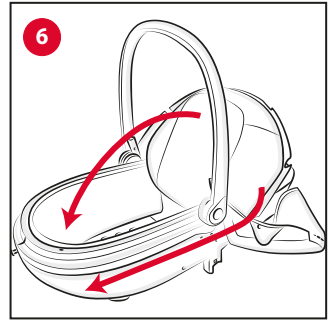
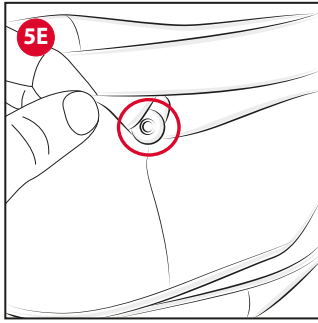
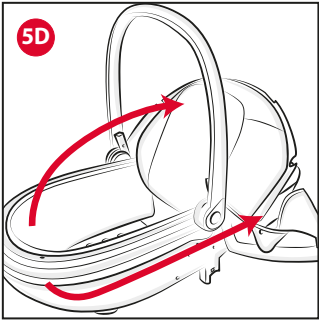
Гарантується відсутність дефектів виробу при нормальних умовах використання, передбачених у інструкції з експлуатації. Відтак, гарантія не буде діяти в разі ушкоджень, що з'явилися внаслідок неправильної експлуатації, зношення або випадкових подій. Про строк дії гарантії відповідності можна дізнатись з відповідних положень чинного національного законодавства країни, в якій придбано виріб, якщо вони передбачені.

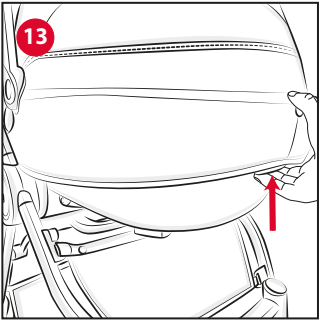
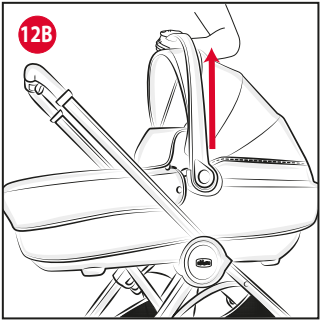
# Best Friend

COMFORT CARRYCOT











## ІНСТРУКЦІЇ З ВИКОРИСТАННЯ

**ВАЖЛИВО: ПЕРЕД ВИКОРИСТАННЯМ УВАЖНО ОЗНАЙОМТЕСЯ З ІНСТРУКЦІЯМИ І ЗБЕРЕЖІТЬ ЇХ НА МАЙБУТНЄ.**

**УВАГА:** ТРИМАЙТЕ ПЛАСТИКОВІ ПАКЕТИ ПОДАЛІ ВІД ДІТЕЙ, ЩОБ ЗАПОБІГТИ УДУШЕННЮ.

### ПОПЕРЕДЖЕННЯ

- **УВАГА:** Ніколи не залишайте дитину без нагляду.
- **УВАГА:** Цей виріб призначений для дитини, яка ще не в змозі сидіти самостійно, перегортатися і підніматися з опорою на руки та коліна. Максимальна вага дитини: 9 кг.
- Для якого віку: 0 – 5/6 місяців.
- **УВАГА:** Використовуйте виріб тільки на стійкій горизонтальній, рівній та сухій поверхні.
- **УВАГА:** Не дозволяйте іншим дітям гратися біля переносної колиски без нагляду з боку дорослих.
- **УВАГА:** Не використовуйте виріб з пошкодженими, відірваними або відсутніми частинами.
- **УВАГА:** Для перенесення дітей забороняється використовувати колиску на опорній стійці.
- **УВАГА:** Переносна колиска для дітей може використовуватися для транспортування в автомобілі тільки в разі застосування автомобільного комплекту «KIT TRIO CAR 2013». Прочитайте інструкцію з експлуатації комплекту «KIT TRIO CAR 2013», щоб отримати всю інформацію стосовно монтажу комплекту «KIT TRIO CAR 2013»

на колісці, стосовно встановлення колиски в автомобілі та використання під час подорожі.

- **УВАГА:** НЕ використовуйте виріб довше, ніж протягом 5 років. Після завершення цього періоду зміни в матеріалах (наприклад, через вплив сонячного світла) можуть знизити або погіршити ефективність виробу.
- **УВАГА:** Ця переносна дитяча колиска може використовуватись лише на візках CHICCO "BEST FRIEND".
- Використовуйте тільки ті запасні частини колиски, які поставлені або схвалені виробником.
- Враховуйте небезпеку, яка пов'язана з вогнем і іншими джерелами тепла, наприклад, електричними або газовими печами, тощо. Не залишайте переносну дитячу колиску поблизу таких джерел тепла.
- **УВАГА:** Не прикріплюйте додатковий матрацик зверху матрацика, що постачається у комплекті або рекомендується виробником.
- Регулярно перевіряйте фізичну і конструкційну цілісність виробу. Зокрема ручку для транспортування і дно колиски. У разі виявленні слідів ушкодження або зношення не використовуйте колиску і тримайте її в недоступному для дітей місці.
- Перед збиранням переконайтеся в тому, що виріб та всі його деталі не пошкоджені при транспортуванні. В іншому випадку не користуйтеся виробом і тримайте його в недоступному для дітей місці.
- Переконайтеся, щоб ручка була у правильному положенні для



транспортування, перш ніж піднімати або транспортувати переносну дитячу колиску.

- Не кріпите до колиски аксесуарів, якщо вони не поставлені самим виробником. Внесення у виріб будь-яких модифікацій звільняє виробника від будь-якої відповідальності.
- Не залишайте всередині переносної колиски жодних речей, які можуть зменшити її глибину.
- Перш ніж класти дитину в колиску, переконайтеся, що остання правильно закріплена на візку.
- Вироби, залишені на сонці, перегріваються; зачекайте на їх охолодження і тільки потім кладіть дитину всередину.
- Не використовуйте переносну колиску для тривалого сну дитини: цей виріб не призначений для заміни ліжечка.
- Рекомендується провітрювати колиску після тривалого використання.
- Перш ніж піднімати та транспортувати колиску, необхідно відрегулювати основу, опустивши її у найнижче положення.
- Не можна, щоб голова дитини у переносній колісці була розташована нижче тіла.
- Якщо переносна колиска не використовується, тримайте її подальше від дитини.
- **УВАГА:** Система утримування повинна використовуватись лише та виключно під час перевезення дитини в автомобілі.
- **УВАГА:** Систему утримування необхідно знімати, коли виріб використовується за межами автомобіля.

## РЕКОМЕНДАЦІЇ З ЧИЩЕННЯ ТА ДОГЛЯДУ

Цей виріб потребує регулярного догляду. Операції з чищення та догляду мають виконуватись дорослою особою.

### ЧИЩЕННЯ

Тканинні частини необхідно чистити зволоженою губкою і нейтральним милом, звертаючи увагу на бірку, на якій вказано склад виробу.

Регулярно протирайте пластмасові частини зволоженою серветкою. Не використовуйте для чищення розчинники або абразивні засоби.

Після контакту з водою витирайте насухо металеві частини, щоб запобігти утворенню іржі.

### ПРАННЯ

Зовнішня та внутрішня оббивка колиски і матрацика є знімними і їх можна прати; щоб зняти оббивку, див. розділ «ЗНЯТТЯ ОББИВКИ З КОЛИСКИ».

Нижче наведені символи прання з відповідними описами:



Прати вручну в холодній воді



Не відбілювати



Не сушити механічним способом



Не прасувати



Не піддавати хімічній чистці

### ДОГЛЯД

Змащувати слід лише у разі потреби сухим силіконовим маслом. Витирайте досуха металеві частини, щоб запобігти утворенню іржі. Не занурюйте у воду. Регулярно протирайте пластмасові частини зволоженою серветкою. Зберігайте чистими від пилу та піску з'єднувальні частини колиски та візку, щоб запобігти тертю. Не залишайте вироби тривалий час під сонцем; тканинні покриття можуть знебарвитися.

### КОМПОНЕНТИ КОЛИСКИ

Коліска складається з таких елементів:

- Текстильний чохол
- Знімний матрацик
- Капюшон
- Покривало
- Автомобільний комплект Kit car 2013

Примітка: Малюнки та інструкції, що містяться в цій книжці, стосуються однієї з модифікацій колиски; деякі компоненти та деякі функції, описані в ній, можуть відрізнятися залежно від придбаного вами варіанту візка.

### МОНТАЖ ТА ДЕМОНТАЖ КАПЮШОНА

Коліска оснащена капюшоном з регульованим положенням.

#### Щоб встановити капюшон:

1. Вставте металічні кінці дуги капюшона у відповідні гнізда на пластмасових шарнірах ручки (мал. 1).
2. Застебніть блискавку (мал. 2), застебніть кнопки збоку на колісці (мал. 2A).

#### Зняття капюшона:

3. Розстебніть кнопки, розстебніть блискавку (мал. 3) і вийміть



дугу з гнізд, натиснувши дві кнопки на пластмасових шарнірах ручки (мал. 3А). Можна виїняти дугу з текстильного капюшона, розстібнувши кнопки, якими вона кріпиться до тканини, і витягнувши один з двох її кінців (мал. 3В).

**УВАГА:** Обережно зберігайте зняту дугу і тримайте у недосяжному для дітей місці.

### ОДЯГАННЯ ПОКРИВАЛЬЦЯ

4. Покладіть накидку на колиску і пристебніть її відповідними кнопками (мал. 4). Для додаткового захисту дитини підніміть текстильний клапан та пристебніть відповідними кнопками на капюшоні (мал. 4А).
5. Покривальце колиски можна перетворити у накидку для ніг для візка. Ознайомтеся з інструкцією на візок, щоб дізнатися про кріплення накидки для ніг.

### ЗНЯТТЯ ОББИВКИ З КОЛИСКИ

Перш ніж починати зняття оббивки з колиски, необхідно зняти:

- Матрацик
- Капюшон, як зазначено в пункті 3
- Покривальце, як зазначено в пункті 4
- Автокомплект Kit car 2013, пропустивши поясні реміні у петлі на матрацику і на текстильному покритті всередині колиски

#### Щоб зняти оббивку колиски:

- Зніміть пластмасові накладки на текстильному покритті всередині колиски в області голови (мал. 5).
- Відстебніть шість еластичні стрічки по зовнішньому периметру колиски (мал. 5А)
- Зніміть, потягнувши вгору, чотири зібці на верхньому краї колиски в області голови (мал. 5В)
- Зніміть текстильну оббивку зі штирка, що знаходиться в області голови колиски (мал. 5С) і витягніть текстильну оббивку (мал. 5D), опускаючи її під каркас колиски, знімаючи текстильну оббивку зі штирка в області ніг (мал. 5Е).

### ОДЯГАННЯ ОББИВКИ КОЛИСКИ

6. Щоб одягнути оббивку на колиску, виконайте описані нижче операції, орієнтуючись на малюнки процедури зняття у зворотньому порядку.
- Одягніть текстильну оббивку, починаючи з області ніг колиски, обережно розведіть і тримайте окремо внутрішню і зовнішню частини (мал. 6) і одягніть її на штир, який знаходиться в області ніг (мал. 5Е)
- Протягніть текстильну оббивку вздовж каркаса до передньої частини, повністю одягнувши її на каркас колиски, і вставте штир, який знаходиться в області голови, у текстильну петлю (мал. 5С)
- Одягніть еластичні стрічки на бічному краї колиски (мал. 5А) і зафіксуйте зубці у відповідних отворах на задній стороні колиски в області ніг (мал. 5В)
- Завершіть одягання оббивки, встановивши пластмасові накладки внутрішньої оббивки між пластмасовим корпусом і полістирольними амортизаторами (мал. 5).

### ВИКОРИСТАННЯ КАПЮШОНА

7. Всередині капюшона між козирком та першою секцією існує текстильне кільце, яке дозволяє підвішувати м'які іграшки зі зручними гачками (мал. 7).
8. Щоб відрегулювати капюшон, потягніть і/або штовхніть його по центру (мал. 8).

### РЕГУЛЬОВАНА СПИНКА — СИСТЕМА «КОМФОРТ»

9. Спинка колиски регулюється поступово. Щоб підня-

ти та опустити спинку, слід повернути коліщатко, що знаходиться зовні колиски біля ніг дитини (мал. 9). Підніміть задню текстильну накладку, щоб дістатися до сітчастої вставки (мал. 9А).

**УВАГА:** Рекомендується провітрювати колиску після тривалого використання.

### РУЧКА

10. Колиска має зручну ручку для перенесення, яку можна регулювати в трьох положеннях (мал. 10):

- А) Положення для перенесення
- В) Проміжне положення
- С) Положення спокою

11. Щоб перевести ручку у положення для транспортування, слід взяти її по центру і потягнути вгору, поки не почуєте клацання блокування (мал. 11); щоб повернути ручку у положення спокою, натисніть одночасно дві кнопки, що знаходяться в основі ручки, а потім поверніть вниз (мал. 11А).

**УВАГА:** Колиску не можна переносити з ручкою у проміжному положенні або у положенні спокою, її можна переносити тільки з ручкою у положенні для перенесення.

### ВИКОРИСТАННЯ КОЛИСКИ В ЯКОСТІ ДИТЯЧОГО ВІЗКА

Цю колиску можна використовувати в якості візка, встановленого ЛИШЕ на візку «BEST FRIEND».

#### З'ЄДНАННЯ КОЛИСКИ З ВІЗКОМ

Щоб прикріпити переносну колиску, необхідно зняти сидіння з візка або автокрісло, якщо вони є.

12. Візьміться за ручку в положенні для перенесення, закріпіть колиску на бічних з'єднувальних пристроях візка, щоб зона ніг була повернута до ручки візка (мал. 12), підберіть положення колиски на каркасі, поки почуєте клацання, яке підтверджує з'єднання (мал. 12А).

**УВАГА:** Встановлюйте колиску лише обличчям до мами.

**УВАГА:** Перед використанням слід пересвідчитися, що переносна колиска добре прикріплена, потягнувши її вгору (мал. 12С).

#### ВІД'ЄДНАННЯ КОЛИСКИ ВІД ВІЗКА

13. Встановивши ручку в положення для транспортування, натисніть кнопку в області голови колиски (мал. 13) і підніміть її з каркаса візка.

**УВАГА:** Колиску можна приєднувати та від'єднувати, навіть коли в ній знаходиться дитина; виконання згаданих вище операцій може ускладнитися через вагу дитини. Рекомендується бути уважними при здійсненні операцій, що описані вище.

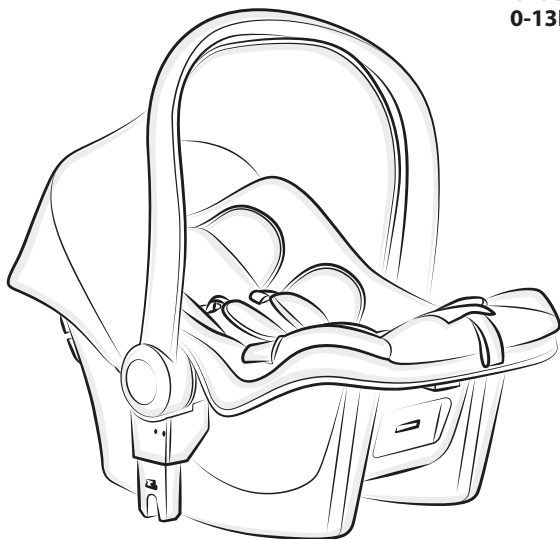
### ГАРАНТІЯ

Гарантується відсутність дефектів виробу при нормальних умовах використання, передбачених у інструкції з експлуатації. Відтак, гарантія не буде діяти в разі ушкоджень, що з'явилися внаслідок неправильної експлуатації, зношення або випадкових подій. Про строк дії гарантії відповідності можна дізнатись з відповідних положень чинного національного законодавства країни, в якій придбано виріб, якщо вони передбачені.



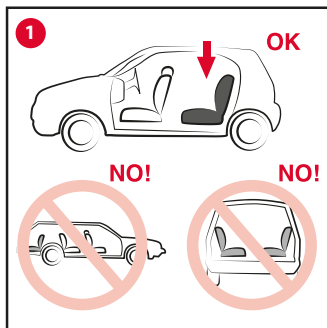
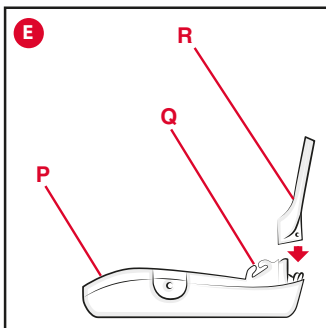
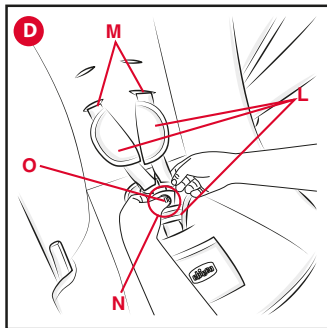
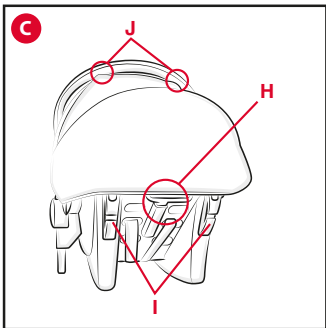
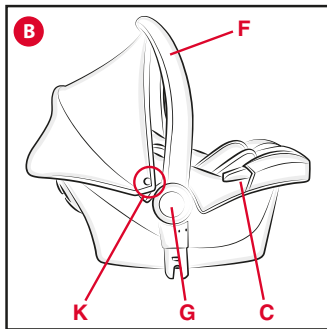
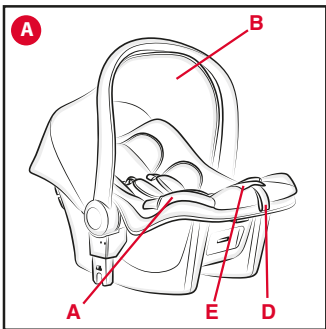
# Kaily

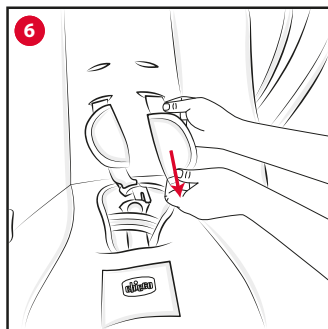
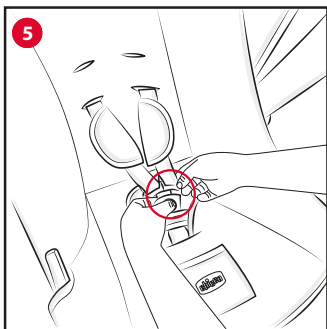
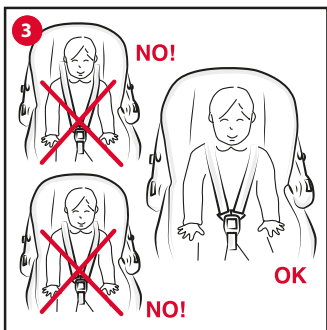
GR. 0+  
0-13Kg

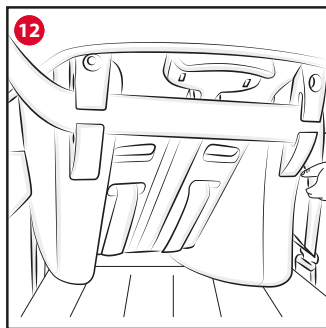
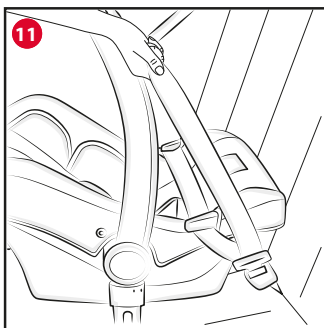
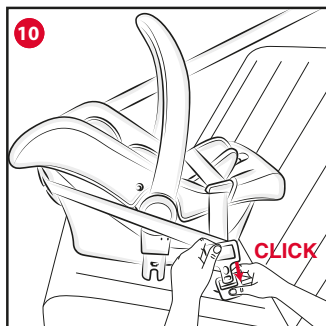
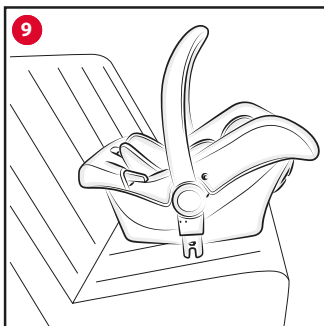
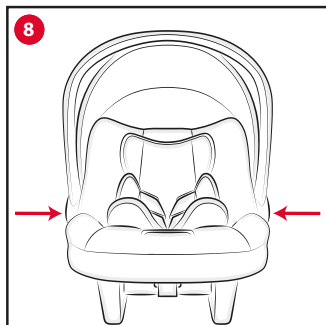
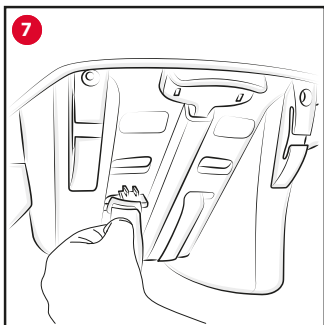


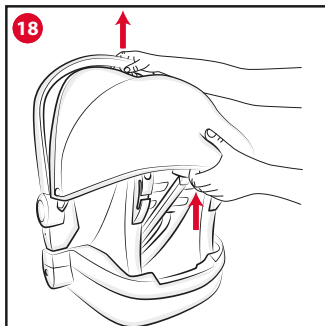
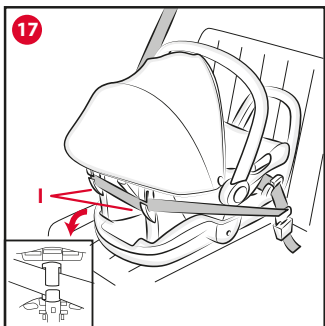
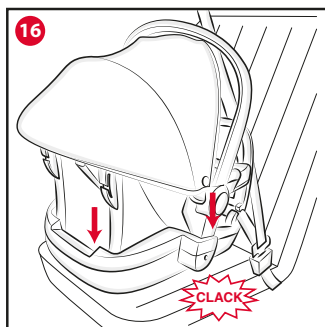
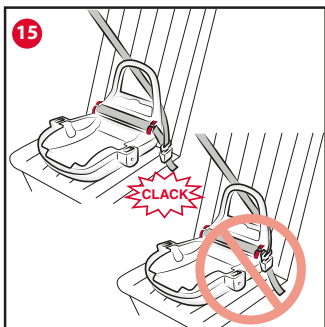
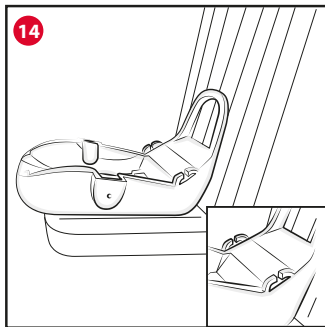
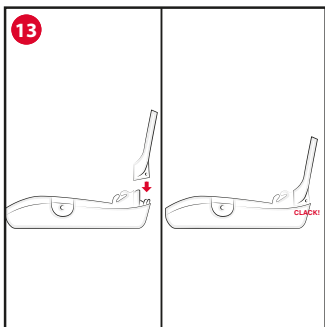
- ISTRUZIONI D'USO
- MODE D'EMPLOI
- GEBRAUCHSANLEITUNG
- INSTRUCTIONS FOR USE
- INSTRUCCIONES DE USO
- INSTRUÇÕES PARA A UTILIZAÇÃO
- GEBRUIKSAANWIJZINGEN
- ANVÄNDNINGSIKTRUKTIONER
- NÁVOD K POUŽITÍ
- INSTRUKCIJE SPOSOBU UŽYCIJA
- ΟΔΗΓΙΕΣ ΧΡΗΣΗΣ
- KULLANIM BİLGİLERİ
- ИНСТРУКЦИЯ ПО ЭКСПЛУАТАЦИИ
- تعليمات الاستعمال
- УПЪТВАНЕ ЗА ПОТРЕБИТЕЛЯ
- ІНСТРУКЦІЯ З ВИКОРИСТАННЯ
- INSTRUÇÕES DE UTILIZAÇÃO

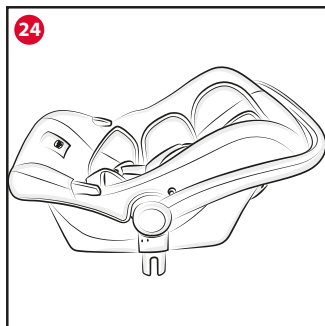
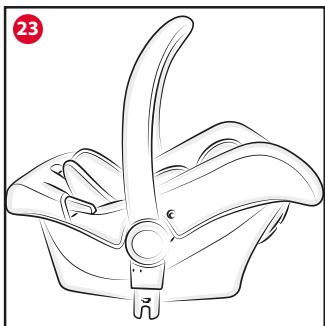
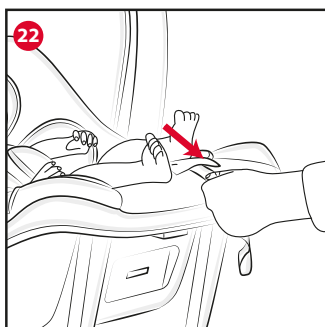
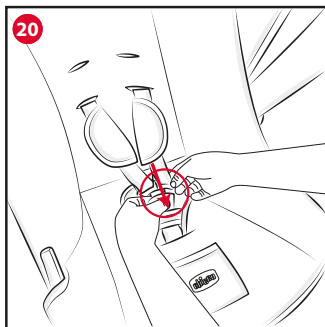
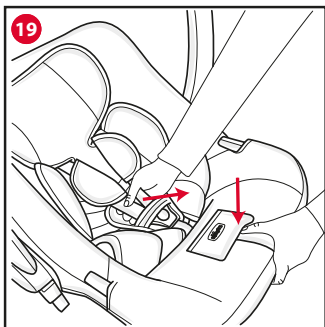




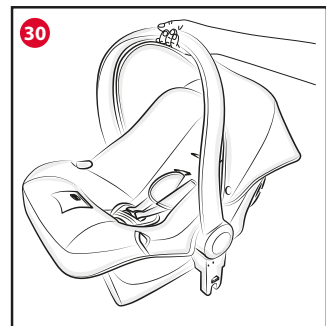
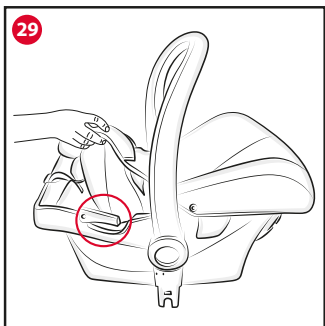
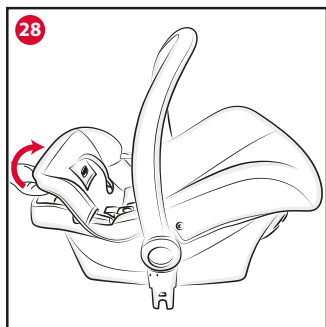
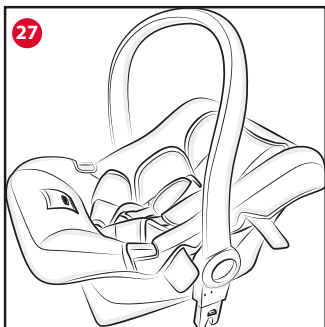
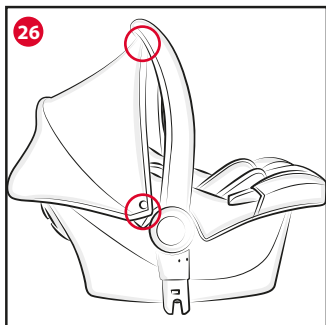
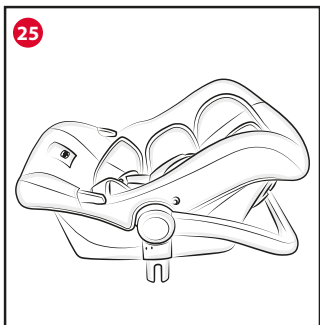


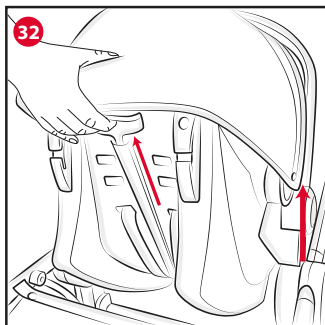
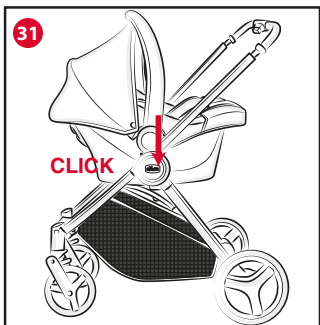












# UK KAILY- АВТОКРІСЛО

## ІНСТРУКЦІЯ З ВИКОРИСТАННЯ

### ВАЖЛИВЕ ЗАСТЕРЕЖЕННЯ!

**ЗБЕРЕЖІТЬ ДЛЯ ВИКОРИСТАННЯ В МАЙБУТНЬОМУ. ВАЖЛИВО: ПЕРЕД ВИКОРИСТАННЯМ УВАЖНО ПРОЧИТАЙТЕ ЦЮ КНИЖКУ З ІНСТРУКЦІЯМИ, ЩОБ УНИКНУТИ НЕБЕЗПЕКИ ПРИ ВИКОРИСТАННІ, ТА ЗБЕРЕЖІТЬ ЇЇ ДЛЯ ПЕРЕГЛЯДУ У МАЙБУТНЬОМУ. РЕТЕЛЬНО ДОТРИМУЙТЕСЬ ЦИХ ІНСТРУКЦІЙ, ЩОБ НЕ ПІДДАВАТИ НЕБЕЗПЕЦІ ВЛАСНУ ДИТИНУ.**

**УВАГА!** ПЕРЕД ВИКОРИСТАННЯМ ЗНИМІТЬ Й ВИКИНЬТЕ ВСІ НАЯВНІ ПЛАСТИКОВІ ПАКЕТИ ТА РЕШТУ КОМПОНЕНТІВ УПАКОВКИ ВИРОБУ. В БУДЬ-ЯКОМУ РАЗІ, ЗБЕРІГАЙТЕ ЇХ В НЕДОСТУПНОМУ ДЛЯ ДІТЕЙ МІСЦІ. РЕКОМЕНДУЄТЬСЯ ВИКИДАТИ ЦІ КОМПОНЕНТИ ЗА ПРОЦЕДУРОЮ РОЗДІЛЬНОГО ЗБОРУ ВІДХОДІВ ВІДПОВІДНО ДО ЧИННИХ ЗАКОНІВ.

### НАДЗВИЧАЙНО ВАЖЛИВО! НЕГАЙНО ПРОЧИТАЙТЕ

1. Для монтажу і встановлення виробу ретельно дотримуйтеся наведених інструкцій. Не дозволяйте користування виробом, якщо інструкції не прочитані.
2. Збережіть інструкцію на майбутнє.
3. У кожній окремій країні існують свої закони і правила безпеки при перевезенні дітей в автомобілі. Тому рекомендується звернутися за детальнішою інформацією до місцевих органів влади.
4. **УВАГА!** Згідно зі статистикою дорожньо-транспортних пригод, як правило, задні сидіння автомобіля є безпечнішими за передне: тому рекомендується встановлювати дитяче автокрісло на одному з задніх сидінь. Зокрема, найбезпечнішим місцем визнано заднє центральне сидіння автомобіля, якщо воно оснащено 3-точковим ременем безпеки: в цьому випадку рекомендується встановити автокрісло на задньому центральному сидінні.
5. **УВАГА! СЕРЬОЗНА НЕБЕЗПЕКА!** Ні в

якому разі не використовуйте це автокрісло на передньому сидінні, оснащеному фронтальною повітряною подушкою безпеки. Установка дитячого автокрісла на передньому сидінні можлива тільки при відключеній фронтальній повітряній подушці: уточніть у автомобільного дилера або в інструкції з використання, чи можна відключити цю повітряну подушку.

6. В разі встановлення автокрісла на передньому сидінні (лише якщо відсутня або заблокована фронтальна повітряна подушка безпеки) задля підвищеної безпеки рекомендується відсунути сидіння максимально назад з урахуванням пасажирів на задньому сидінні.
7. В жодному разі не використовуйте це автокрісло на сидіннях, повернутих боком або спинкою в напрямку автомобільного руху.
8. Встановлюйте автокрісло тільки на сидіння, правильно прикріплене до кузова автомобіля. Будьте обережні та не залишайте погано закріпленими сидіння, які обертаються або складаються: в разі ДТП вони можуть стати небезпечними.
9. Під час встановлення автокрісла в автомобілі будьте обережні, щоб уникнути його зіткнення з пересувним сидінням або дверцятами автомобіля.
10. Жодне автокрісло не може гарантувати повну безпеку дитини в разі дорожньо-транспортної пригоди, але використання цього виробу зменшує ризик серйозних травм або смерті.
11. Недотримання заходів безпеки, викладених у цій інструкції, підвищує ймовірність серйозних травм у дитини не тільки у випадку аварії, а й в будь-яких інших ситуаціях (наприклад, при різкому гальмуванні, тощо): завжди перевіряйте, щоб автокрісло було правильно пристебнуте до сидіння.
12. Пошкоджене, деформоване або сильно зношене автокрісло підлягає заміні, оскільки воно більше не відповідає вихідним характеристикам безпеки.
13. Забороняються модифікації або доповнення виробу іншими аксесуарами, якщо вони не затверджені виробником.

14. Забороняється використання не поставлених виробником компонентів, запасних частин та аксесуарів.
15. В жодному разі не залишайте дитину без нагляду в автокріслі.
16. Для уникнення ризику падіння дитини пристібайте дитину до автокрісла навіть під час його перенесення в руках.
17. При використанні автокрісла за межами автомобіля небезпечно використовувати його на піднятій поверхні.
18. Ніколи не залишайте автокрісло не закріплене на сидінні автомобіля, це може призвести до травмування пасажирів.
19. Не вставляйте нічого, окрім затверджених виробником аксесуарів, між сидінням автомобіля та автокріслом або між автокріслом і дитиною: у разі аварії автокрісло може виконувати свої функції неправильно.
20. При запланованому довгому перебуванні автомобіля на сонці рекомендується накрити автокрісло.
21. Дорожньо-транспортна пригода, в тому числі легка, може викликати пошкодження автокрісла, не завжди помітне: тому воно підлягає обов'язковій заміні.
22. Перш ніж переносити автокрісло в руках, перевірте, щоб дитина була пристебнута ремнями і щоб ручка була правильно заблокована у вертикальному положенні.
23. Перш ніж саджати дитину в автокрісло, переконайтеся, що автокрісло правильно закріплено на візку.
24. Не використовуйте вживані автокрісла: вони можуть мати конструктивні ушкодження, які не помітні неозброєним оком, але негативно впливають на безпеку виробу.
25. Компанія Artsana не несе жодної відповідальності в разі неправильного використання виробу.
26. Чохол можна замінити лише на чохол, схвалений виробником, оскільки він є невід'ємною частиною автокрісла. Ніколи не можна використовувати автокрісло без чохла.
27. Перевіряйте, щоб ремінь безпеки автомобіля не був перекручений і слідкуйте, щоб ремінь або будь-які деталі автокрісла не опинилися затиснутими між дверцятами і

- не терлися об гострі пруги. У разі розриву або обтріпування ремня безпеки необхідно його замінити.
28. Перевіряйте, щоб не перевозилися, особливо на задній полиці усередині автомобіля, речі або багаж, які ненадійно прикріплені або не встановлені безпечним чином: у разі аварії або різкого гальмування вони можуть завдати травми пасажирам.
  29. Переконайтеся в тому, що всі пасажирі автомобіля використовують власні ремні безпеки. Це необхідно для їх власної безпеки, а також щоб під час поїздки уникнути травмування дитини в разі дорожньо-транспортної пригоди або різкого гальмування.
  30. Під час тривалих поїздок рекомендується часто зупинятися. В автокріслі дитина швидко стомлюється. Ні в якому разі не виймайте дитину з автокрісла під час руху автомобіля. Якщо дитина потребує уваги, слід знайти безпечне місце і зупинитися.
  31. У перші місяці після народження діти може бути важко дихати у сидячому положенні. Не залишайте дітей спати в автокріслі, допоки вони не будуть в змозі самостійно піднімати голову.
  32. Використання автокрісла може бути небезпечним для недоношених дітей, що народилися до настання 37 тижня вагітності. Такі новонароджені, знаходячись в автокріслі, можуть мати складнощі з диханням. Тому, перед випискою з лікарні зверніться до свого педіатра або до персоналу з лікарні для оцінки стану вашої дитини та отримання рекомендацій щодо придатного автокрісла.
  33. Всі пасажирі завжди мають бути поінформовані про спосіб звільнення дитини в аварійній ситуації.

#### **ХАРАКТЕРИСТИКИ ВИРОБУ**

Автокрісло сертифіковано як виріб «Групи 0+» для транспортування в автомобілі дітей від народження до досягнення ваги 13 кг.

#### **ВАЖЛИВЕ ЗАУВАЖЕННЯ**

34. Це пристрій для утримування дітей

«універсального» типу, сертифікований відповідно до вимог регламенту № 44, включаючи поправки для серії 04. Він є сумісним із більшістю, але не зі всіма автомобільними сидіннями.

35. Оптимальна сумісність краще досягається у випадках, коли виробник автомобіля заявляє в інструкції з експлуатації автомобіля, що останній передбачає установку дитячих утримуючих пристроїв «універсального» типу розглянутої вікової категорії.
36. Цей утримуючий пристрій класифікований як «універсальний» згідно з критеріями сертифікації, більш суворими порівняно з попередніми моделями, в яких дане зауваження відсутнє.
37. Призначено тільки для використання в транспортних засобах, оснащених статичним або інерційним ременем безпеки з кріпленням в трьох точках, сертифікованим на підставі регламенту UN/ECE № 16 або інших рівнозначних стандартів.
38. У разі сумніву зв'яжіться з виробником утримуючого пристрою або з постачальником.

### **ОБМЕЖЕННЯ ЩОДО ВИКОРИСТАННЯ**

**УВАГА!** Ретельно дотримуйтесь зазначених нижче обмежень щодо використання виробу, в іншому випадку безпека не гарантується.

39. Вага дитини не повинна перевищувати 13 кг.
40. Ніколи не використовуйте це автокрісло на передньому сидінні, оснащеному фронтальною повітряною подушкою безпеки, лише за винятком випадків, коли передня подушка безпеки заблокована: уточніть у автомобільного дилера або в інструкції з використання, чи можна відключити цю повітряну подушку безпеки.

**УВАГА!** У разі використання автомобілів, оснащених задніми ременями безпеки з інтегрованими подушками безпеки (надувні ремені безпеки) взаємодія надувної частини автомобільного ременя з цією системою утримання для дітей може спровокувати важкі травми або смерть. Не встановлюйте цей механізм утримання для дітей, вико-

ристовуючи надувний ремень безпеки. Якщо автокрісло KAILY оснащено ергономічною подушкою:

**УВАГА!** Для гарантування максимальної безпеки дитини не використовуйте ергономічну подушку, якщо вага дитини перевищує 6 кг.

• Автокрісло оснащено ергономічною подушкою, щоб гарантувати добре розміщення і максимальний комфорт дітям від народження і досягнення ваги 6 кг.

Перш ніж встановлювати ергономічну подушку, перевірте, щоб ремені безпеки були вставлені в найнижчу петлю: насправді, це єдине положення, дозволене для використання з цим аксесуаром.

### **НЕОБХІДНІ ЯКОСТІ АВТОКРІСЛА І РЕМЕНІ БЕЗПЕКИ**

Автокрісло можна встановлювати на передньому сидінні з боку пасажирів або на будь-якому задньому сидінні, але з наступними обмеженнями, автокрісло повинно бути:

- повернуто в напрямку руху (мал. 1).

- оснащено статичним ременем з 3 точками фіксації або з механізмом втягування (мал. 2A)

**УВАГА!** Ніколи не встановлюйте автокрісло на сидіння, оснащене лише поясным ременем (мал. 2B)

### **РЕГУЛЮВАННЯ ПОЛОЖЕННЯ РЕМЕНІВ**

**УВАГА!** По мірі зростання дитини ремені постійно необхідно регулювати.

Перед встановленням автокрісла в автомобілі необхідно розташувати ремені утримання дитини на правильній висоті.

Правильна висота ременів - трохи нижче рівня плечей (мал. 3). Автокрісло має 2 положення регулювання висоти (мал. 4).

Якщо автокрісло KAILY оснащено ергономічною подушкою:

Перш ніж встановлювати ергономічну подушку, перевірте, щоб ремені безпеки були вставлені в найнижчу петлю: насправді, це єдине положення, дозволене для використання з цим аксесуаром.

### **ІНСТРУКЦІЯ З ВИКОРИСТАННЯ**

Компоненти:

A. Чохол



- V. Капюшон від сонця
- C. Бічні горизонтальні напрямні для автомобільного ременя
- D. Регулювальний ремінь
- E. Кнопка для регулювання ременів
- F. Ручка
- G. Кнопки регулювання ручки
- H. Кнопка приєднання/від'єднання візка
- I. Напрявні діагонального автомобільного ременя
- J. Гачки капюшона
- K. Кнопки капюшона
- L. Комплект «Comfort» (дві плечові лямки і паховий ремінь)
- M. Реміні безпеки
- N. Пряжка ременів безпеки
- O. Кнопка розстібання пряжки
- P. Основа
- Q. Напрямна
- R. Протиударний відбійник

Примітка: Малюнки та інструкції, що містяться в цій книжці, стосуються однієї з модифікацій коліски; деякі компоненти та деякі функції, описані в ній, можуть відрізнятись залежно від придбаного вами варіанту візка.

## ЗМІСТ

- Регулювання висоти ременів безпеки
- Кріплення автокрісла в автомобілі
- Розміщення дитини
- Регулювання ручки
- Положення гойдалки (використання в якості шезлонга)
- Зняття чохла з автокрісла
- Кріплення автокрісла на візку

## РЕГУЛЮВАННЯ ВИСОТИ РЕМЕНІВ БЕЗПЕКИ

1. Відстебніть реміні безпеки, натиснувши червону кнопку на пряжці (мал. 5).
2. Зніміть плечові лямки з ременів і два кінця ременів безпеки, як показано на малюнку 6.
3. Витягніть дві частини ременя з задньої сторони автокрісла і вставте їх в отвір, який більше підходить для зросту дитини (мал. 7).
4. Знову одягніть плечові лямки.

## КРІПЛЕННЯ АВТОКРІСЛА В АВТОМОБІЛІ

5. Встановіть ручку автокрісла у вертикальне положення, натиснувши дві бічні регулювальні кнопки (мал. 8).
6. Встановіть автокрісло на сидінні автомобіля, де його потрібно встановити (мал. 9).
7. Потягніть автомобільний ремінь безпеки і пристебніть його у відповідну пряжку, пропустивши поясний ремінь у дві спеціальні сині бічні напрямні автокрісла (мал. 10).
8. Візьміться за нагрудний реміні і потягніть його, натягуючи таким чином поясний ремінь (мал. 11). Після завершення операції перевірте, щоб поясний ремінь завжди знаходився у спеціальних синих напрямних.
9. Постійно тримаючи в натягу нагрудний ремінь, пропустіть його у сині напрямні на задній частині спинки (мал. 12). Максимально витягніть ремінь, не залишаючи зайвої стрічки, і перевірте, щоб він не був перекручений.

**УВАГА!** Після встановлення завжди перевіряйте, щоб автомобільний ремінь мав правильний натяг, і щоб його пряжка не змушувала ремінь виходити з відповідного гнізда. Також перевіряйте, щоб пряжка автомобільного ременя не торкалася точки проходження ременя по автокріслу. Ці ситуації можуть знизити ефективність автокрісла у разі аварії.

**УВАГА!** Не просувайте автомобільний ремінь в положення, відмінних від тих, що вказані в цій інструкції, оскільки це нашкодить безпеці дитини!

## ВСТАНОВЛЕННЯ АВТОКРІСЛА В АВТОМОБІЛІ ЗІ СТАНДАРТНОЮ ОСНОВОЮ

Стандартна основа Kaily може надаватися в комплекті або її можна придбати окремо як аксесуар.

Основа складається з двох частин: основний каркас і протиударний бампер (мал. E).

Перш ніж починати встановлення в автомобілі, прикріпіть протиударний бампер до основного каркасу, вставивши його у відповідні гнізда, щоб почути клацання на підтвердження фіксації (мал. 13).

**УВАГА!** після кріплення протиударного бампера до основи, неможливо його зняти.

**УВАГА!** основу завжди необхідно





використовувати з прикріпленням протиударним бамером.

Щоб встановити автокрісло з основою на сидіння автомобіля, зробіть наступне:

11. Поставте основу на попередньо вибране для встановлення сидіння, зорієнтувавши її, як показано на мал. 14, щоб вона торкалася спинки автомобільного крісла.
12. Потягніть автомобільні ремінь безпеки та пристебніть його у відповідну пряжку, пропустивши горизонтальну частину (поясну) у дві відповідні напрямні (Q), позначені блакитною стрілкою, та максимально розтягніть його (мал. 15).
13. Вставте автокрісло в основу (спинкою в напрямку руху), натискаючи на нього вниз до моменту фіксації (почуєте клацання на підтвердження фіксації) (мал. 16).
14. Перевірте надійне кріплення автокрісла до основи, намагаючись підняти його як спереду, так і ззаду. У разі відсутності з'єднання натисніть кнопку від'єднання H (мал. 18) і повторіть операцію.
15. Візьміть діагональний ремінь автомобіля та пропустіть його у відповідну напрямну (I) ззаду на спинці автокрісла (мал. 17).

**УВАГА!** Під час їзди діагональний ремінь повинен бути ЗАВЖДИ вставлений в цю напрямну.

16. Максимально натягніть ремінь, не залишаючи зайвої довжини тасьми, та перевірте, що він не був перекручений

**УВАГА!** Завершивши установаження, ОБОВ'ЯЗКОВО перевірте, щоб ремінь безпеки автомобіля був правильно натягнутий і рівномірно розподілений по всіх точках, без перекручень. ЗАБОРОНЯЄТЬСЯ просмикувати ремінь автомобіля в місцях, що відрізняються від вказаних.

Щоб від'єднати автокрісло, залишивши при цьому його основу в автомобілі:

17. Зніміть з напрямної на спинці діагональний ремінь, не відстібаючи його від пряжки.
18. Від'єднуйте автокрісло, як показано на мал. 18.

## РОЗМІЩЕННЯ ДИТИНИ

19. Натисніть алюмінієву кнопку на передній

частині автокрісла (вкритій тканиною) і, тримаючи її натиснутою, ослабте два плечові реміня автокрісла (мал. 19).

20. Розстебніть пряжку ременів безпеки, натиснувши червону кнопку (мал. 20).
21. Розмістіть дитину в автокріслі і пристебніть реміні автокрісла (мал. 21). Язички мають таку форму, яка не дозволяє вставити в пряжку лише один з двох язичків; їх необхідно скласти їх нахлестом, перед тим як вставляти в пряжку.
22. Відрегулюйте натяг ременів безпеки дитини, потягнувши відповідний регулювальний ремінь (мал. 22), не затискаючи надмірно дитину.

## РЕГУЛЮВАННЯ РУЧКИ

Ручка автокрісла регулюється в 3 положеннях:

- Положення для транспортування (мал. 23)
  - Положення спокою (мал. 24)
  - Положення стабілізатора шезлонга (мал. 25)
- Щоб перейти з одного положення в інше, необхідно натиснути дві кнопки на бічних шарнірах ручки.

## ПОЛОЖЕННЯ ГОЙДАЛКИ (ВИКОРИСТАННЯ В ЯКОСТІ ШЕЗЛОНГА)

Коли автокрісло не використовується в автомобілі, його також можна використовувати в якості гойдалки або шезлонга.

Щоб перейти в положення гойдалки, встановіть ручку в положення спокою.

Щоб перейти в фіксоване положення, встановіть ручку в положення стабілізатора шезлонга.

## ПОПЕРЕДЖЕННЯ

- **УВАГА:** Допустимий вік дитини: від народження до досягнення ваги у 9 кг (6 місяців).
- **УВАГА:** Ніколи не залишайте дитину без нагляду
- **УВАГА:** Не використовуйте шезлонг, якщо дитина в змозі сидіти самостійно, якщо вона навчилася перевертатися або підійматися, спираючись на руки, коліна і ноги
- **УВАГА:** Цей шезлонг не призначений для тривалих періодів сну
- **УВАГА:** Небезпечно встановлювати шезлонг на піднятій поверхні, такій як столи тощо.





- **УВАГА:** Завжди використовуйте систему утримання дитини.
- Завжди під час знаходження дитини у шезлонгу використовуйте системи утримання; за необхідності відрегулюйте їх довжину спеціальними регуляторами.
- **УВАГА:** Крісельце не заміняє ні ліжка, ani колиски. Якщо дитині потрібно спати, покладіть дитину в ліжечко або в придатну колиску
- **УВАГА:** Не використовуйте шезлонг з полами або відсутніми деталями
- **УВАГА:** Забороняється використання не схвалених виробником аксесуарів або запасних частин
- Не усаджуйте в шезлонг більше однієї дитини одночасно.
- Ні в якому разі не залишайте шезлонг на нерівних поверхнях.
- Не дозволяйте іншим дітям гратися біля шезлонга без нагляду.
- Щоб не допустити ймовірність виникнення пожежі, не залишайте шезлонг поряд з дже-релами тепла, електроприладами, газовою плитою, тощо.
- Перевіряйте, щоб чохол був завжди правильно закріплений на каркасі шезлонга.
- **УВАГА:** Перш ніж підняти і транспортувати шезлонг, переведіть і зафіксуйте ручку у вертикальному положенні «В» .
- Регулярно перевіряйте, щоб у виробі не було зношених частин, послаблених гвинтів, потертих матеріалів і швів, що розійшлися. негайно замінійте uszkodжені частини.
- Не встановлюйте шезлонг з дитиною біля вікон або стін, де тасьма, портьєри або інші речі можуть бути використані дитиною для вилізання вгору або можуть стати причиною душення.
- Не встановлюйте шезлонг біля вікон або стін, щоб дитина не змогла відштовхуватися від них із подальшим ризиком втрати рівноваги і падіння.
- Якщо виріб не використовується впродовж тривалого часу, тримайте його подалі від дитини.

## РЕКОМЕНДАЦІЇ З ЧИЩЕННЯ ТА ДОГЛЯДУ

- Цей виріб потребує регулярного догляду.

Операції з чищення та догляду мають виконуватись лише дорослою особою. Періодично перевіряйте шезлонг на наявність можливих пошкоджень, поломок або відсутніх деталей: в такому разі не використовуйте його.

- Реміні, пряжка і пластмасові деталі необхідно протирати лише вологою серветкою. Не використовуйте розчинники або відбілювачі, які можуть пошкодити їх або зробити їх небезпечними.
- Не занурюйте автокрісло у воду, сушіть металеві деталі для уникнення утворення іржі.
- Під час прання дотримуйтесь вказівок на етикетці виробу:



Прати вручну в холодній воді



Не відбілювати



Не сушити механічним способом



Не прасувати



Не піддавати хімічній чистці

- Після кожного прання перевіряйте тканину і шви на міцність.
- Тривале знаходження виробу на сонці може спричинити знебарвлення тканин.

## ЗНЯТТЯ ЧОХЛА З АВТОКРІСЛА

Чохол автокрісла можна прати. Для виконання цієї операції необхідно зняти його з каркаса автокрісла.

1. Переведіть ручку в вертикальне положення і зніміть капюшон, відстебнувши відповідні гачки і кнопки (мал. 26).
2. З відстебнутими ременями зніміть пластмасові деталі, що знаходяться поруч з шарнірами ручки (мал. 7).
3. Зніміть чохол, починаючи з передньої частини автокрісла, враховуючи розташування кнопки регулювання ременів (мал. 28); зніміть тканину з напрямних ременів (мал. 29).
4. Підніміть тканину з задньої сторони автокрісла, зніміть плечові ремені і паховий ремінь.
5. Щоб одягнути чохол автокрісла, необхідно дотримуватись наведених вище інструк-





цій, виконуючи їх у зворотньому порядку.

### **КРІПЛЕННЯ АВТОКРІСЛА НА ВІЗКУ**

6. Щоб прикріпити автокрісло, необхідно зняти сидіння візка або колик, якщо вона встановлена.
7. Візьміться за ручку в положенні для транспортування (мал. 30), посадіть його на бічні з'єднувальні механізми візка так, щоб зона ніг була повернута до мами, підбираючи її положення на каркасі, поки почуєте клацання, що підтверджує фіксацію (мал. 31).

**УВАГА:** Перед використанням переконайтеся в тому, що автокрісло добре прикріплено, потягнувши його вгору. У разі відсутності з'єднання натисніть кнопку від'єднання Н (мал. 32) і повторіть операцію.

8. Щоб зняти автокрісло з візка, переведіть ручку у вертикальне положення (для транспортування), натисніть кнопку на тильній стороні спинки та підніміть його з каркаса (мал. 32).

**УВАГА:** Крісло можна прикріплювати або від'єднувати також тоді, коли дитина знаходиться у кріслі; виконання вищезгаданих операцій дещо ускладнюється через вагу дитини.

Рекомендуємо бути уважними при здійсненні операцій, що описані вище.

### **ГАРАНТІЯ**

Гарантується відсутність дефектів виробу при нормальних умовах використання, передбачених у інструкції з експлуатації. Відтак, гарантія не буде діяти в разі ушкоджень, що з'явилися внаслідок неправильної експлуатації, зношення або випадкових подій. Про строк дії гарантії відповідності можна дізнатись з відповідних положень чинного національного законодавства країни, в якій придбано виріб, якщо вони передбачені.

46 079847 000 000\_1 941

ARTSANA S.p.A. - Via Saldarini Catelli, 1 - 22070 Grandate (CO) - Italy  
Tel. (+39) 031 382 111 - Fax (+39) 031 382 400 - [www.chicco.com](http://www.chicco.com)



ДЕРЖАВНЕ ПІДПРИЄМСТВО «ВСЕУКРАЇНСЬКИЙ ДЕРЖАВНИЙ НАУКОВО-ВИРОБНИЧИЙ ЦЕНТР  
СТАНДАРТИЗАЦІЇ, МЕТРОЛОГІЇ, СЕРТИФІКАЦІЇ ТА ЗАХИСТУ ПРАВ СПОЖИВАЧІВ»

ДОБРОВІЛЬНА СИСТЕМА УкрСЕПРО  
СЕРТИФІКАТ ВІДПОВІДНОСТІ  
CERTIFICATE OF CONFORMITY

Зареєстровано в Реєстрі Системи УкрСЕПРО за № UA.11.003.05650-23  
Registered in the System registry for

Термін дії з 27 січня 2023 до 26 січня 2024  
Date from

Продукція *Products* коляски дитячі торговельної марки Chicco® та комплектуючі до них (згідно з додатком 31 позиція) Код УКТЗЕД 8715

Відповідає вимогам *Comply with the requirements* ДСТУ EN 1888-1:2019 (EN 1888-1:2018, IDT)  
ДСТУ EN 1888-2:2019 (EN 1888-2:2018, IDT)

Заявник *Name and address of the applicant* Компанія «Artsana S.p.A.», (адреса: Via Saldarini Cattelli, 1, 22070 Grandate (Como), Італія. («Артсана С.п.А.», вул.Сальдаріні Кателлі, 1, 22070 Грандате (Комо), Італія.)

Виробник *Name and address of the manufacturer* Компанія «Artsana S.p.A.», (адреса: Via Saldarini Cattelli, 1, 22070 Grandate (Como), Італія. («Артсана С.п.А.», вул.Сальдаріні Кателлі, 1, 22070 Грандате (Комо), Італія.)

Назва та адреса виробника *Name and location of production* «Artsana S.p.A.», Via Saldarini Cattelli, 1, 22070 Grandate (Como), Italy. («Артсана С.п.А.», вул. Сальдаріні Кателлі, 1, 22070 Грандате (Комо), Італія.)

Додаткова інформація *Additional information* коляски дитячі торговельної марки Chicco® та комплектуючі до них (згідно з додатком 31 позиції), що виготовляються серійно. Схема сертифікації 3(2). Інспектування з періодичністю один раз на рік.

Сертифікат видано органом з сертифікації *Certificate is issued by the certification body* ДП «УКРМЕТРТЕСТСТАНДАРТ» (адреса: вул. Метрологічна, буд. 4, м.Київ, 03143), згідно Статті 24 Закону України «Про технічні регламенти та оцінку відповідності», тел. 526-12-65.

На підставі *On the grounds of* Рішення № 11-3/23 від 23.01.2023. Протоколу №11/23 від 25.01.2023 ОС ДП «УКРМЕТРТЕСТСТАНДАРТ. Протокол аналізу документації щодо стабільності стану виробництва №210-П84-11/23 від 25.01.2023. ОС ДП «УКРМЕТРТЕСТСТАНДАРТ».

Заступник керівника органу з сертифікації  
*Deputy director of Conformity Assessment Body*

В.Д. Ример

Керівник або уповноважена особа ОС / *Head or Authorized person*

підпис / *signature*

ініціали, прізвище / *initials, surname*

М.П. / *L.S.*



Чинність сертифіката можна перевірити в реєстрі Системи УкрСЕПРО на сайті [www.ukrsm.kiev.ua](http://www.ukrsm.kiev.ua) / Validity of the certificate can be checked in the register of the UkrSEPRO System at website [www.ukrsm.kiev.ua](http://www.ukrsm.kiev.ua)

ДЕРЖАВНЕ ПІДПРИЄМСТВО «ВСЕУКРАЇНСЬКИЙ ДЕРЖАВНИЙ НАУКОВО-ВИРОБНИЧИЙ ЦЕНТР  
СТАНДАРТИЗАЦІЇ, МЕТРОЛОГІЇ, СЕРТИФІКАЦІЇ ТА ЗАХИСТУ ПРАВ СПОЖИВАЧІВ»

ДОБРОВІЛЬНА СИСТЕМА УкрСЕПРО

## ДОДАТОК

до сертифіката відповідності

№ UA.11.003.05650-23.....

“ 27 ” січня 2023

Назва виробу	Код за УКТЗЕД	Потужності виробництва та їх адреса
1. Коляска 3 в 1 Trio Alysia I-Size* * Коляска 3 в 1 Trio Алісія Ай-Сайз	8715	Компанія «Artsana S.p.A.», (адреса: Via Saldarini Cattelli, 1, 22070 Grandate (Como), Італія. (“Артеана С.п.А.”, вул.Сальдаріні Кателлі, 1, 22070 Грандате (Комо), Італія.)
2. Коляска 2 в 1 Duo Alysia I-Size* * Коляска 2 в 1 Duo Алісія Ай-Сайз	~//~	
3. Коляска Alysia I-Size Stroller* * Коляска Алісія Ай-Сайз прогулянкова	~//~	
4. Коляска Activ 3 Stroller* * Коляска Ектив 3 прогулянкова	~//~	
5. Коляска Duo Activ 3* * Коляска Дуо Ектив 3	~//~	
6. Коляска Trio Activ 3* * Коляска Тріо Ектив 3	~//~	
7. Коляска Activ 3 Top Stroller* * Коляска Ектив 3 Топ прогулянкова	~//~	
8. Коляска Duo Activ 3 Top * * Коляска Дуо Ектив 3 Топ	~//~	
9. Коляска Trio Activ 3 Top* * Коляска Тріо Ектив 3 Топ	~//~	
10. Коляска 3 в 1 Trio Best Friend Plus* * Коляска 3 в 1 Тріо Бест Френд Плюс	~//~	
11. Коляска 2 в 1 Duo Best Friend Plus * * Коляска 2 в 1 Дуо Бест Френд Плюс	~//~	
12. Коляска Best Friend Plus Stoller* * Коляска Бест Френд Плюс прогулянкова	~//~	
13. Коляска 3 в 1 Trio Best Friend Pro* * Коляска 3 в 1 Тріо Бест Френд Про	~//~	
14. Коляска 2 в 1 Duo Best Friend Pro* * Коляска 2 в 1 Дуо Бест Френд Про	~//~	

Заступник керівника органу з сертифікації  
Deputy director of Conformity Assessment Body

Керівник або уповноважена особа ОС / Head or Authorized person  
surname

М.П. / L.S.



В.Д. Ример

підпис /signature

ініціали, прізвище/ initials.

Чинність сертифіката можна перевірити в реєстрі Системи УкрСЕПРО на сайті [www.ukrcsm.kiev.ua](http://www.ukrcsm.kiev.ua) / Validity of the certificate can be checked in the register of the UkrSEPRO System at website [www.ukrcsm.kiev.ua](http://www.ukrcsm.kiev.ua)

ДЕРЖАВНЕ ПІДПРИЄМСТВО «ВСЕУКРАЇНСЬКИЙ ДЕРЖАВНИЙ НАУКОВО-ВИРОБНИЧИЙ ЦЕНТР  
СТАНДАРТИЗАЦІЇ, МЕТРОЛОГІЇ, СЕРТИФІКАЦІЇ ТА ЗАХИСТУ ПРАВ СПОЖИВАЧІВ»

ДОБРОВІЛЬНА СИСТЕМА УкрСЕПРО

## ДОДАТОК

до сертифіката відповідності

№ UA.11.003.05650-23...

“ 27 ” січня 2023

Назва виробу	Код за УКТЗЕД	Потужності виробництва та їх адреса
15. Коляска Best Friend Pro Stroller* * Коляска Бест Френд Про прогулянкова	~//~	Компанія «Artsana S.p.A.», (адреса: Via Saldarini Cattelli, 1, 22070 Grandate (Como), Італія . (“Артсана С.п.А.», вул.Сальдаріні Кателлі, 1, 22070 Грандате (Комо), Італія.)
16. Шасі (возик) Best Friend Pro* * Шасі (возик) Бест Френд Про	~//~	
17. Сидіння Best Friend Pro* * Сидіння Бест Френд Про	~//~	
18. Шасі (возик) Best Friend Plus* * Шасі (возик) Бест Френд Плюс	~//~	
19. Сидіння Best Friend Plus* * Сидіння Бест Френд Плюс	~//~	
20. Колиска Alysia* * Колиска Алісія	~//~	
21. Сидіння до коляски Trio Alysia I-Size* * Сидіння до коляски Тріо Алісія Ай-Сайз	~//~	
22. Колиска до коляски Trio Activ 3* * Колиска до коляски Тріо Ектив 3	~//~	
23. Сидіння до коляски Тріо Актив 3* * Сидіння до коляски Тріо Ектив 3	~//~	
24. Колиска до коляски Trio Activ 3 Top* * Колиска до коляски Тріо Ектив 3 Топ	~//~	
25. Сидіння до коляски Тріо Актив 3 Топ* * Сидіння до коляски Тріо Ектив 3 Топ	~//~	
26. Колиска до коляски Trio Best Friend* * Колиска до коляски Тріо Бест Френд	~//~	
27. Сидіння до коляски Тріо Best Friend* * Сидіння до коляски Тріо Бест Френд	~//~	
28. Колиска Best Friend Light* * Колиска Бест Френд Лайт	~//~	
29. Колиска Best Friend Comfort* * Колиска Бест Френд Комфорт	~//~	
30. Колиска MYSA* * Колиска МІСА	~//~	
31. Колиска MYSA LIGHT* * Колиска МІСА ЛАЙТ	~//~	

Всього 31 позиція.

Заступник керівника органу з сертифікації

Deputy director of Conformity Assessment Body

Керівник або уповноважена особа ОС / Head or Authorized person  
surname

М.П. / L.S.

підпис /signature

ініціали, прізвище/ initials.

В.Д. Ример

Чинність сертифіката можна перевірити в реєстрі Системи УкрСЕПРО  
на сайті [www.ukrcsm.kiev.ua](http://www.ukrcsm.kiev.ua) / Validity of the certificate can be checked in  
the register of the UkrSEPRO System at website [www.ukrcsm.kiev.ua](http://www.ukrcsm.kiev.ua)



**ДЕРЖАВНА СЛУЖБА УКРАЇНИ З ПИТАНЬ  
БЕЗПЕЧНОСТІ ХАРЧОВИХ ПРОДУКТІВ ТА ЗАХИСТУ СПОЖИВАЧІВ**

вул. Б. Грінченка, 1, м. Київ, 01001, тел. 279-12-70, 279-75-58, факс 279-48-83,  
e-mail: info@dpss.gov.ua

**ЗАТВЕРДЖУЮ**

Голова Держпродспоживслужби  
**Магалецька В.В.**

(прізвище, ім'я та по батькові)

(підпис)

М.П.

**ВИСНОВОК**

**державної санітарно-епідеміологічної експертизи**

від "12" 04 2021 року

№ 12.2-18-3/7410

**Об'єкт експертизи:** Коляски дитячі та аксесуари до них торговельної марки Chicco®, згідно з додатком до Висновку.

**виготовлений у відповідності із законодавством країни-виробника**

**Код за УКТЗЕД 8715**

**Сфера застосування та реалізації об'єкта експертизи** Ввезення; оптово-роздрібна торгівля, реалізація населенню.

**Країна-виробник** Компанія «Artsana S.p.A.», Via Saldarini Catelli, 1, 22070 Grandate (Como), Italy; Tel. (031) 382111, Fax. (031)382400. («Артсана С.п.А.», вул.Сальдаріні Кателлі, 1, 22070 Грандате (Комо), Італія; Тел. (031) 382111, Факс. (031) 382400). Виробничі потужності розташовані в країнах згідно з додатком.

(адреса, місцезнаходження, телефон, факс, E-mail, веб-сайт)

**Заявник експертизи** Компанія «Artsana S.p.A.», Via Saldarini Catelli, 1, 22070 Grandate (Como), Italy; Tel. (031) 382111, Fax. (031)382400. («Артсана С.п.А.», вул.Сальдаріні Кателлі, 1, 22070 Грандате (Комо), Італія; Тел. (031) 382111, Факс. (031) 382400).

(адреса, місцезнаходження, телефон, факс, E-mail, веб-сайт)

**Дані про контракт на постачання об'єкта в Україну** контракт додається до супроводжуючої вантаж документації.

**Об'єкт експертизи відповідає встановленим медичним критеріям безпеки/показникам:** Конструкція колясок дитячих та аксесуарів передбачають заходи безпечного перебування в них дітей; розміри, склад матеріалів, кольорова гама зразків відповідають гігієнічним вимогам, враховують морфофункціональні особливості організму дітей новонароджених та ясельного віку. Запах зразків та запах водної витяжки із зразків не перевищує 1 балу.

Встановлено високий ступінь зв'язку барвників з основою матеріалів, стійкість захисно-декоративного покриття до дії слини, поту, вологої обробки. Не виявлено подразнюючої дії водних витягів із наданих зразків на шкіру людини. Рівні міграції шкідливих речовин у модельне середовище не більше (ДКМ): формальдегіду – не більше 0,1 мг/дм<sup>3</sup>, ε-капролактаму – не більше 0,5 мг/дм<sup>3</sup>, свинцю – не більше 0,03 мг/дм<sup>3</sup>, кадмію – не більше 0,001 мг/дм<sup>3</sup> (ДСанПіН № 5.5.6.012-98 «Державні санітарні правила і норми безпеки іграшок та ігор для здоров'я дітей»; ДСанПіН «Матеріали та вироби текстильні, шкіряні і хутрові. Основні гігієнічні вимоги». Затверджено Наказом МОЗ України від 29.12.2012р. № 1138, зареєстрованим в Міністерстві юстиції України 09.01.2013 р. за № 86/22618).

**Необхідними умовами використання/застосування, зберігання, транспортування, утилізації, знищення є:** зберігання та транспортування в упаковці.

**За результатами державної санітарно-епідеміологічної експертизи** Коляски дитячі та аксесуари до них торговельної марки Chicco<sup>®</sup>, за наданим заявником зразком, відповідають вимогам діючого санітарного законодавства України і за умови дотримання вимог цього висновку можуть бути використані в заявленій сфері застосування.

**Термін придатності -**

**Інформація щодо етикетки, інструкції, правил тощо згідно рекомендацій виробника**

**Висновок дійсний** на п'ять років

**Відповідальність за дотримання вимог цього висновку несе заявник.**

**Показники безпеки, які підлягають контролю на кордоні:** підлягає документальному контролю.

**Показники безпеки, які підлягають контролю при митному оформленні:** Підлягає державному контролю, який здійснюється посадовою особою контролюючого органу в зонах митного контролю на митній території України.

**Поточний державний санітарно-епідеміологічний нагляд здійснюється згідно з вимогами цього висновку.**

Комісія з питань державної санітарно-епідеміологічної експертизи ДУ «Інститут громадського здоров'я імені О.М. Марзєєва» НАМН України

02094, м. Київ, вул. Попудренка, 50,  
тел. (044) 292-13-97

Протокол експертизи

№ 426 від 01.04.2021 року

Голова експертної комісії



**Додаток до висновку державної санітарно-епідеміологічної експертизи**

№ 12.2-18-3/ 7410

від 12.04.2021 р.

Коляски дитячі та аксесуари до них торговельної марки Chicco®,  
виробник компанія «Artsana S.p.A.», код за УКТЗЕД 8715

№ п/п	Назва виробу	Код УКТЗЕД	Потужності виробництва та їх адреса
1.	Коляска 3 в 1 Trio Alysia I-Size*, в асортименті * Коляска 3 в 1 Тріо Алісія Ай-Сайз, в асортименті	8715	“Artsana S.p.A.”, Via Saldarini Catelli, 1, 22070 Grandate (Como), Italy. (“Артсана С.п.А.”, вул.Сальдаріні Кателлі, 1, 22070 Грандате (Комо), Італія) “Artsana Romania”, Allea SF.Gheorghe №2, 710010 Botosani, Romania. (“Артсана-Романія”, Аллея СФ. Георги №2, 710010 Ботошані, Румунія) “Caben Asia Pacific Ltd.”, 8-9/F Tal Building, 49 Austin Road, Kowloon, Hong Kong, China. (“Кабен Азія Пасіфік Лтд.”, 9/Ф Тал Білдинг, 49 Оустін Род, Коулун, Гонконг, Китай) “Lerado (Zhongshan) Industrial Co., Ltd.”, №28, Kuixing Road, Dongsheng Town, Zhongshan City, Guangdong Province 528414, China. “Лерато (Чжуншань) Індастріал Ко., Лтд.”, №28 Куйсін Род, Дуншен Тоун, Чжуншань Сіті, Гуандун Провінс 528414, Китай) “Guangdong Road Mate Group Co.,Ltd”, No.1 Qingfeng Road, Henglan Town, Zhongshan City, Guangdong Province 528478, China. (“Гуандун Род Мейт Груп Ко., Лтд.”, №1, Цінгфен Род, Хенглан Тоун, Чжуншань Сіті, Гуандун Провінс 528478, Китай) “China Bambino Prezioso Co., Ltd.”, Yinhe Industrial Zone, Qingxi Town, Dongguan City, Guangdong Province, China. (“Чайна Бамбіно Презіосо Ко., Лтд.”, Інхе Індастріал Зон, Цінсі Тоун, Дунгуань Сіті, Гуандун Провінс, Китай) “Goodbaby Child Products Co., Ltd”, №28, Lufeng East Road, Lujia
2.	Коляска 2 в 1 Duo Alysia I-Size*, в асортименті * Коляска 2 в 1 Дуо Алісія Ай-Сайз, в асортименті		
3.	Коляска Alysia I-Size Stroller*, в асортименті * Коляска Алісія Ай-Сайз прогулянкова, в асортименті		
4.	Коляска Best Friend Plus Stoller*, в асортименті * Коляска Бест Френд Плюс прогулянкова, в асортименті		
5.	Коляска 2 в 1 Duo Best Friend Plus*, в асортименті * Коляска 2 в 1 Дуо Бест Френд Плюс, в асортименті		
6.	Коляска 3 в 1 Trio Best Friend Plus*, в асортименті * Коляска 3 в 1 Тріо Бест Френд Плюс, в асортименті		
7.	Коляска Best Friend Pro Stroller*, в асортименті * Коляска Бест Френд Про прогулянкова, в асортименті		
8.	Коляска 2 в 1 Duo Best Friend Pro*, в асортименті * Коляска 2 в 1 Дуо Бест Френд Про, в асортименті		
9.	Коляска 3 в 1 Trio Best Friend Pro*, в асортименті * Коляска 3 в 1 Тріо Бест Френд Про, в асортименті		
10.	Коляска Goody Plus Stroller*, в асортименті * Коляска Гуді Плюс прогулянкова, в асортименті		
11.	Коляска Ohlala 3 Stroller*, в асортименті * Коляска Олала 3 прогулянкова, в асортименті		
12.	Коляска WE Stroller*, в асортименті * Коляска ВІ прогулянкова, в асортименті		
13.	Колиска Best Friend Light*, в асортименті * Колиска Бест Френд Лайт, в асортименті		
14.	Колиска Best Friend Comfort*, в асортименті * Колиска Бест Френд Комфорт, в асортименті		
15.	Колиска Alysia*, в асортименті * Колиска Алісія, в асортименті		
16.	Адаптер для прогулянкової коляски We*, в асортименті * Адаптер для прогулянкової коляски ВІ, в асортименті		
17.	Адаптер для прогулянкової коляски Goody Plus*, в асортименті * Адаптер для прогулянкової коляски Гуді Плюс, в асортименті		
18.	Набір складових для коляски 3 в 1 Trio Alysia I-Size*, в асортименті * Набір складових для коляски 3 в 1 Тріо Алісія Ай-Сайз, в асортименті		
19.	Набір текстилю для коляски 3 в 1 Trio Alysia I-Size*, в асортименті * Набір текстилю для коляски 3 в 1 Тріо Алісія Ай-Сайз, в асортименті		
20.	Кошик для аксесуарів до коляски 3 в 1 Trio Alysia I-Size*, в асортименті * Кошик для аксесуарів до коляски 3 в 1 Тріо Алісія Ай-Сайз, в асортименті		
21.	Дошовик для коляски 3 в 1 Trio Alysia I-Size*, в асортименті * Дошовик для коляски 3 в 1 Тріо Алісія Ай-Сайз, в асортименті		
22.	Набір складових для коляски 3 в 1 Trio Best Friend Plus*, в асортименті * Набір складових для коляски 3 в 1 Тріо Бест Френд Плюс, в асортименті		



23.	Набір текстилю для коляски 3 в 1 Trio Best Friend Plus*, в асортименті * Набір текстилю для коляски 3 в 1 Тріо Бест Френд Плюс, в асортименті	Town, Kunshan City, Jiangsu Province, China. ("Гудбей Чайлд Продактс Ко., Лтд.", №28, Люфенг Іст Роад, Луцзя Тоун, Куншань Сіті, Цзянсу Провінс, Китай)
24.	Кошик для аксесуарів до коляски 3 в 1 Trio Best Friend Plus*, в асортименті * Кошик для аксесуарів до коляски 3 в 1 Тріо Бест Френд Плюс, в асортименті	
25.	Дошовик для коляски 3 в 1 Trio Best Friend Plus*, в асортименті * Дошовик для коляски 3 в 1 Тріо Бест Френд Плюс, в асортименті	
26.	Набір складових для коляски 3 в 1 Trio Best Friend Pro*, в асортименті * Набір складових для коляски 3 в 1 Тріо Бест Френд Про, в асортименті	
27.	Набір текстилю для коляски 3 в 1 Trio Best Friend Pro*, в асортименті * Набір текстилю для коляски 3 в 1 Тріо Бест Френд Про, в асортименті	
28.	Кошик для аксесуарів до коляски 3 в 1 Trio Best Friend Pro*, в асортименті * Кошик для аксесуарів до коляски 3 в 1 Тріо Бест Френд Про, в асортименті	
29.	Дошовик для коляски 3 в 1 Trio Best Friend Pro*, в асортименті * Дошовик для коляски 3 в 1 Тріо Бест Френд Про, в асортименті	
30.	Набір складових для коляски Goody Plus Stroller*, в асортименті * Набір складових для коляски Гуді Плюс прогулянка, в асортименті	
31.	Набір текстилю для коляски Goody Plus Stroller*, в асортименті * Набір текстилю для коляски Гуді Плюс прогулянка, в асортименті	
32.	Кошик для аксесуарів до коляски Goody Plus Stroller*, в асортименті * Кошик для аксесуарів до коляски Гуді Плюс прогулянка, в асортименті	
33.	Дошовик для коляски Goody Plus Stroller*, в асортименті * Дошовик для коляски Гуді Плюс прогулянка, в асортименті	
34.	Набір складових для коляски Ohlala 3 Stroller*, в асортименті * Набір складових для коляски Олала 3 прогулянка, в асортименті	
35.	Набір текстилю для коляски Ohlala 3 Stroller*, в асортименті * Набір текстилю для коляски Олала 3 прогулянка, в асортименті	
36.	Кошик для аксесуарів до коляски Ohlala 3 Stroller*, в асортименті * Кошик для аксесуарів до коляски Олала 3 прогулянка, в асортименті	
37.	Дошовик для коляски Ohlala 3 Stroller*, в асортименті * Дошовик для коляски Олала 3 прогулянка, в асортименті	
38.	Набір складових для коляски WE Stroller*, в асортименті * Набір складових для коляски ВІ прогулянка, в асортименті	
39.	Набір текстилю для коляски WE Stroller*, в асортименті * Набір текстилю для коляски ВІ прогулянка, в асортименті	
40.	Кошик для аксесуарів до коляски WE Stroller*, в асортименті * Кошик для аксесуарів до коляски ВІ прогулянка, в асортименті	
41.	Дошовик для коляски WE Stroller*, в асортименті * Дошовик для коляски ВІ прогулянка, в асортименті	
42.	Набір текстилю для коляски Best Friend Light*, в асортименті * Набір текстилю для коляски Бест Френд Лайт, в асортименті	

43.	Дошовик для колиски Best Friend Light*, в асортименті * Дошовик для колиски Бест Френд Лайт, в асортименті		
44.	Набір текстилю для колиски Best Friend Comfort*, в асортименті * Набір текстилю для колиски Бест Френд Комфорт, в асортименті		
45.	Дошовик для колиски Best Friend Comfort*, в асортименті * Дошовик для колиски Бест Френд Комфорт, в асортименті		
46.	Набір текстилю для колиски Alysia*, в асортименті * Набір текстилю для колиски Алісія, в асортименті		
47.	Дошовик для колиски Alysia*, в асортименті * Дошовик для колиски Алісія, в асортименті		

Голова експертної комісії

Н.С. Полька

