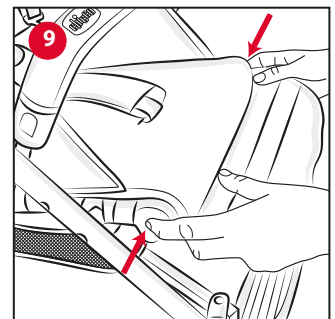
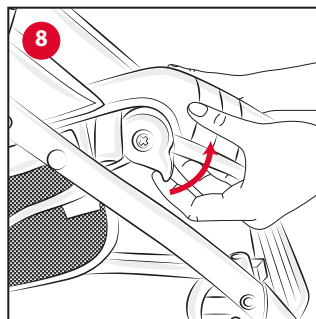
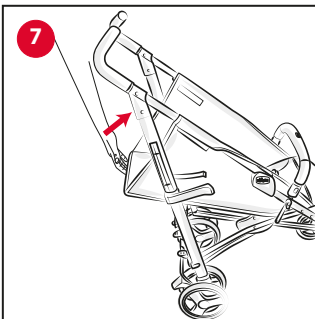
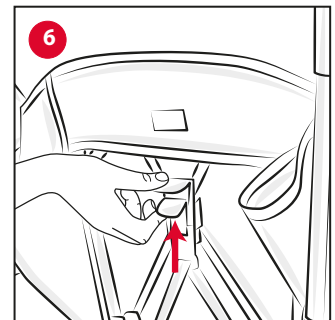
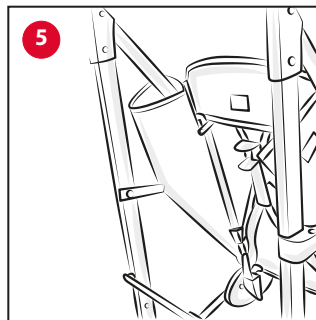
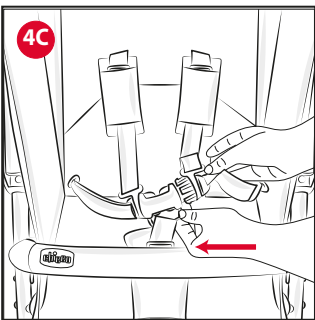
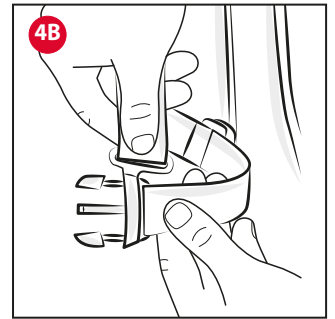
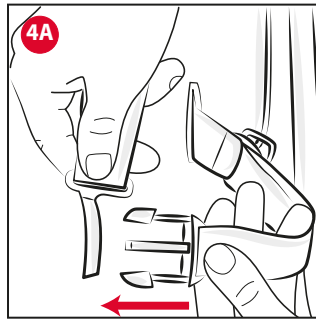
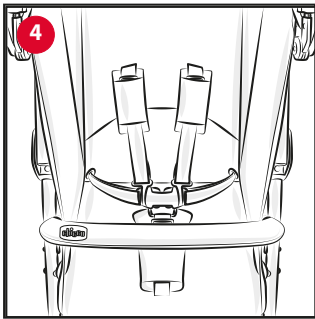
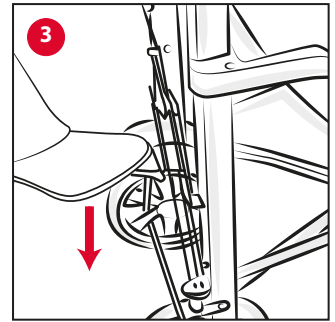
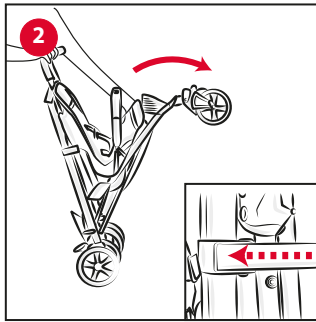
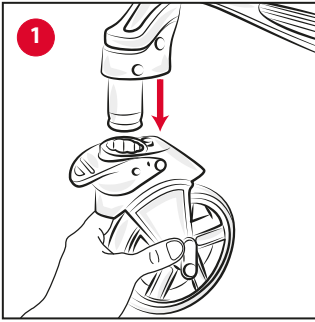
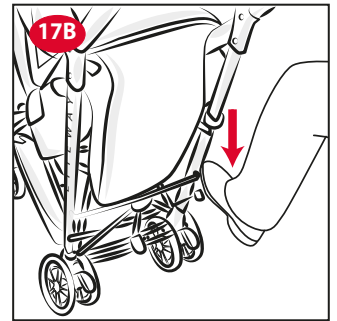
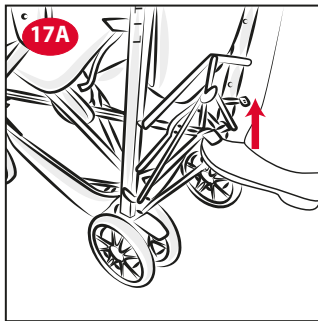
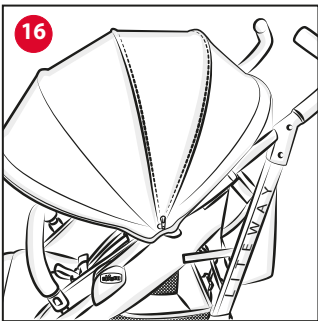
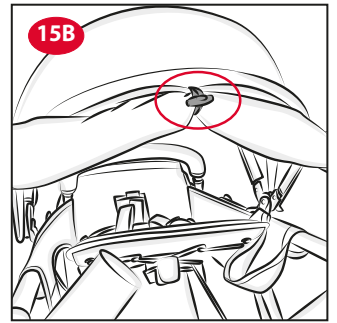
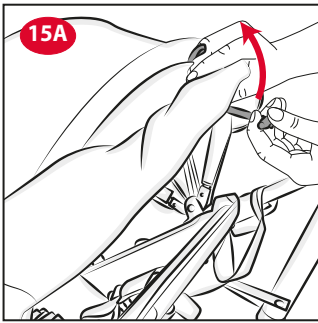
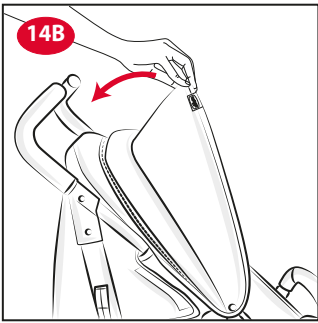
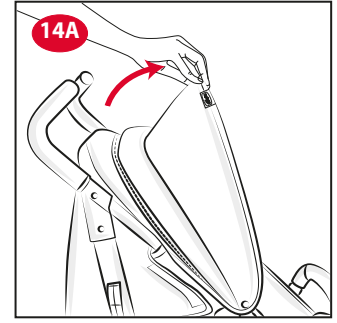
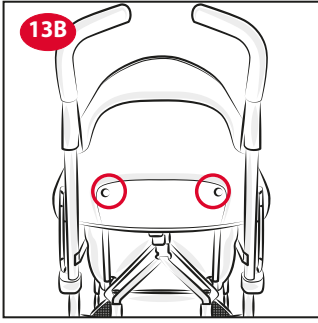
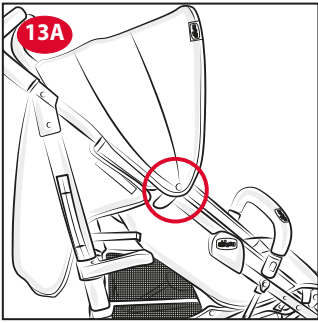
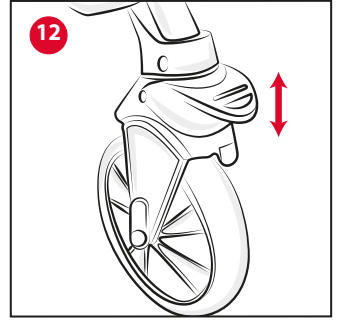
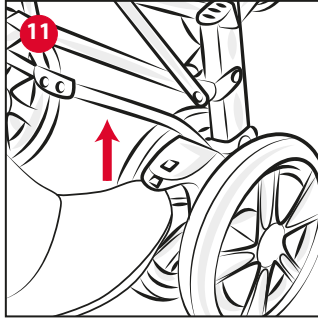
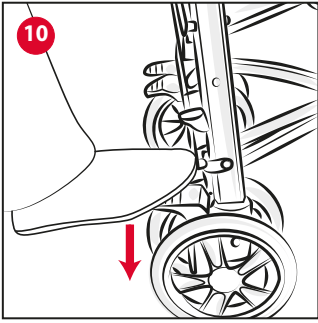
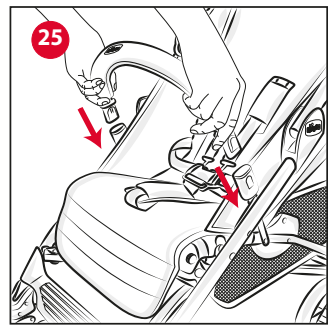
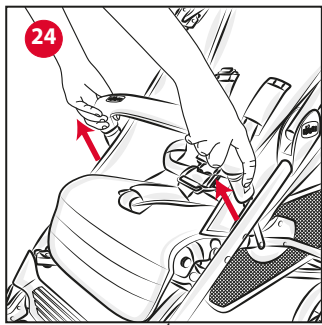
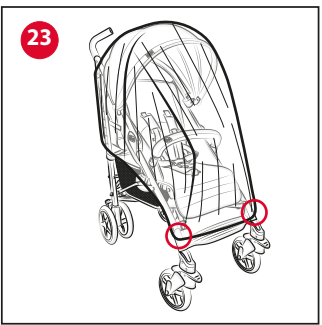
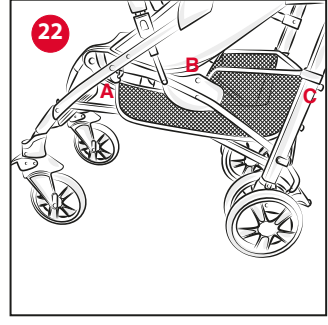
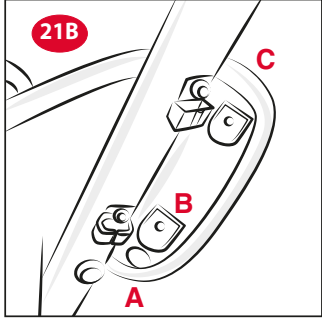
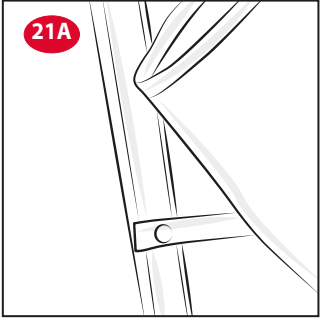
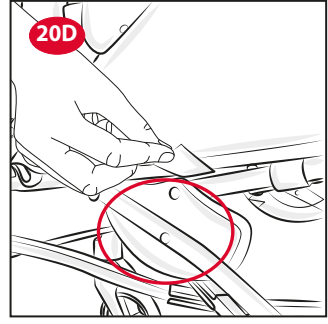
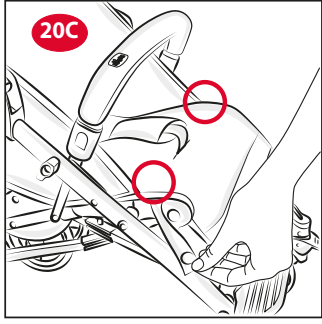
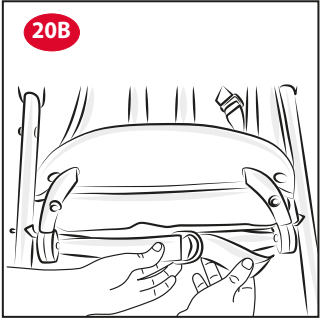
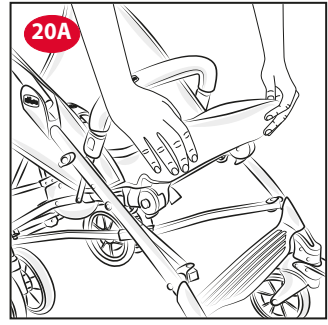
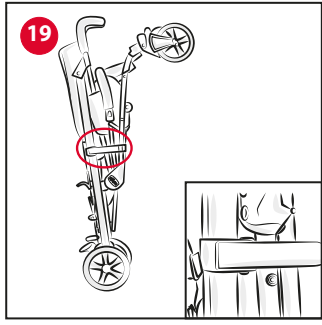
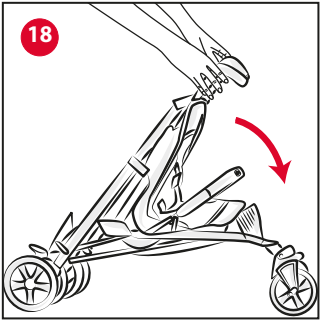


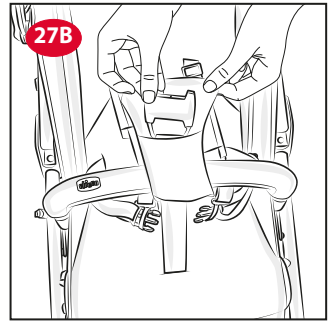
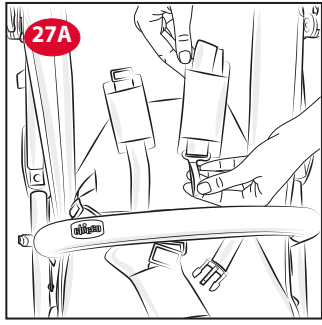
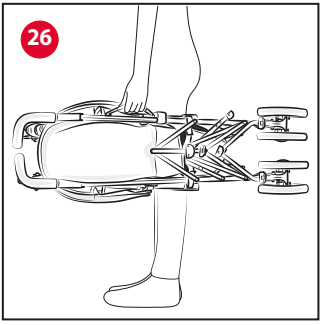
L I T E W A Y 4













ІНСТРУКЦІЯ З ВИКОРИСТАННЯ

ЗВЕРНІТЬ УВАГУ ВАЖЛИВО – ЗБЕРІГАЙТЕ ЦІ ІН- СТРУКЦІЇ ДЛЯ ВИКОРИСТАННЯ В МАЙБУТНЬОМУ.

УВАГА: ПЕРЕД ВИКОРИСТАННЯМ ЗНИМІТЬ Й ВИКИНЬТЕ ВСІ НАЯВНІ ПЛАСТИКОВІ ПАКЕТИ І РЕШТУ КОМПОНЕНТІВ УПАКОВКИ. В БУДЬ-ЯКОМУ РАЗІ, ЗБЕРІГАЙТЕ ЇХ В НЕДОСТУПНОМУ ДЛЯ ДІТЕЙ МІСЦІ

ПОПЕРЕДЖЕННЯ

- **УВАГА:** Перед збиранням переконайтеся в тому, що виріб та всі його деталі не були пошкоджені при транспортуванні. У разі пошкодження не користуйтеся виробом і тримайте його в недоступному для дітей місці.
- **УВАГА:** Ніколи не залишайте дитину без нагляду.
- **УВАГА:** Перш ніж розпочати використання візка, слід переконатися, що всі механізми безпеки правильно задіяні.
- **УВАГА:** Щоб запобігти травмуванню дитини під час розкладання або складання візка, переконайтеся, що вона знаходиться на безпечній відстані.
- **УВАГА:** Не дозволяйте дітям гратися з цим виробом.
- **УВАГА:** Завжди використовуйте системи утримання дитини.
- **УВАГА:** Цей виріб не призначений для використання під час бігу або катання на роликах.

- Транспортний засіб призначено для дітей вагою до 22 кг або віком до 4 років, залежно від того, що настане раніше.
- При перевезенні у візку дітей від народження і до 6 місяців спинка має перебувати в повністю відкинутому положенні.
- Кожного разу, коли необхідно вийняти дитину з візка або помістити її всередину, використовуйте гальма.
- Не перевантажуйте кошик понад 3 кг.
- Будь-який вантаж, підвішений на ручки візка, його спинку або боківі частини, можуть порушити його стійкість.
- Не перевозьте за раз більше однієї дитини.
- Не використовуйте аксесуари візка, запасні частини або деталі, не поставлені або не схвалені виробником.
- Обов'язково використовуйте паховий ремінь і ремені безпеки, оскільки вони гарантують безпеку дитини. Завжди використовуйте ремені безпеки одночасно з паховим ременем.
- Здійснюючи регулювання візка, слідкуйте за тим, аби його рухомі частини не торкалися дитини.
- В жодному разі не залишайте візок з дитиною на похилій поверхні, навіть якщо задіяні гальма.
- Не користуйтеся візком на сходах або на ескалаторі: можлива втрата контролю.
- Тримайте прогулянковий візок подалі від дітей, коли Ви ним не користуєтесь.
- Цей виріб має використовувати

виключно доросла особа.

- Збирати виріб повинна тільки доросла особа.
- Не дозволяйте іншим дітям гратися без нагляду поблизу візка або залазити на нього.
- Користувачі візка повинні добре знати принципи його роботи.
- Після зняття ременів безпеки (напр., для прання) і повторного їх монтажу переконайтеся, що вони встановлені правильно з закріпленням у передбачених місцях. Після цього ремені мають бути знову відрегульовані. Щоб переконатися у правильному закріпленні ременів безпеки (на задній верхній сидіння), необхідно усадити дитину, застібнути ремені і сильно потягнути за кінець ременю.
- Використовуйте гальмівний пристрій кожен раз, коли Ви зупиняєте візок.
- Щоб запобігти ризику удушення, не залишайте поруч з дитиною і не давайте їй речі, які мають тасьму або мотузки.
- Будьте вкрай уважними при підйомі або спуску з тротуару чи зі сходинки.
- Після тривалого перебування візка на сонці дочекайтеся, доки він охолоне, і лише потім саджайте в нього дитину. Тривале перебування візка на сонці може спричинити знебарвлення його матеріалів та текстилю.
- Забороняється використовувати виріб з пошкодженими, відірваними або відсутніми частинами.
- Уникайте контакту візка із солоною водою, щоб запобігти утво-

ренню іржі.

- Не використовуйте візок на пляжі.

РЕКОМЕНДАЦІЇ З ЧИЩЕННЯ ТА ДОГЛЯДУ

Цей виріб вимагає регулярного догляду. Операції з очищення та догляду мають виконуватися дорослою особою.

ЧИЩЕННЯ

Оббивка візка знімається (див. відповідний параграф «Як зняти чохол»). Під час очищення поверхонь з тканин слід дотримуватися інструкцій з етикетки. Нижче наведені символи прання з відповідними значеннями:



Прати вручну в холодній воді



Не відбілювати



Не сушити механічним способом



Не прасувати



Не піддавати хімічній чистці

Регулярно протирати пластмасові частини зволоженою серветкою. Після контакту з водою витирати насухо металеві частини, щоб запобігти утворенню іржі.

ДОГЛЯД

В разі необхідності змащуйте рухомі частини сухим силіконовим маслом. Регулярно перевіряйте стан зношення коліс і очищайте їх від пилу та піску. З метою уникнення тертя, яке може негативно вплинути на роботу візка, запобігайте накопиченню пилу, забруднень і піску на пластмасових частинах, які пересуваються по металевим трубчастим конструкціям. Зберігайте візок у сухому місці.

ЗАГАЛЬНІ ІНСТРУКЦІЇ

МОНТАЖ ПЕРЕДНІХ КОЛІС

1. Вставте переднє колесо на відповідний штифт, щоб почути клацання, яке свідчить про блокування (мал. 1). Виконайте ці ж дії з іншим колесом.

УВАГА: Перед початком використання переконайтеся, що колеса правильно зафіксовані.

РОЗКЛАДАННЯ ПРОГУЛЯНКОВОГО ВІЗКА

УВАГА: При виконанні цих дій переконайтеся, що Ваша дитина й інші діти перебувають на безпечній відстані від візка.

Стежте, щоб під час цих операцій рухомі частини прогулянкового візка не торкалися дитини.

2. Відкрийте запірний гачок і проштовхніть передню частину візка вперед (мал. 2).

3. Штовхніть ногою задню хрестовину вниз (мал. 3).

УВАГА: Перед початком використання переконайтеся, що візок розкладений і що задня хрестовина дійсно заблокована.

ВИКОРИСТАННЯ РЕМЕНІВ БЕЗПЕКИ

Ремінь безпеки прогулянкового візка має п'ять точок кріплення і складається з двох лямок, двох прорізів для



регулювання, одного поясного реміня та одного розділового реміня для ніг з пряжкою.

Після зняття ременів безпеки (напр., для прання) і повторного їх монтажу переконайтеся, що вони встановлені правильно з закріпленням у передбачених місцях. Після цього ремені мають бути знову відрегульовані.

УВАГА: Якщо у візку перебуває дитина у віці приблизно до 6 місяців, необхідно використовувати лямки, попередньо провівши їх через два прорізи для регулювання.

4. Відрегулюйте висоту лямок, пропустивши їх у разі необхідності крізь проріз для регулювання, як показано на малюнку 4. Розташувачи дитину у візку, пристебніть ремені безпеки, пропустивши спочатку два зубці в прорізи на лямках (мал. 4А та 4В) і потім вставивши їх у пряжку розділового реміня для ніг (мал. 4С); відрегулюйте довжину ременів так, щоб вони прилягали до плечей і тлубу дитини. Щоб відстебнути поясний ремінь, натисніть на бічні зубці і потягніть за них.

УВАГА: Для гарантування безпеки власної дитини необхідно завжди використовувати ремені безпеки.

РЕГУЛЮВАННЯ СПИНКИ

Спинка візка може займати 5 положень.

5. Зафіксуйте дві тканинні накладки на задніх трубчастих конструкціях за допомогою кнопок, як показано на малюнку 5.

6. Натиснувши на кнопку, розташовану на спинці прогулянкового візка, можна відрегулювати її нахил; відпускаючи кнопку, спинка блокується у найближчій позиції (мал. 6).

7. Щоб підняти спинку у бажане положення, достатньо штовхнути її вгору (мал. 7).

УВАГА: Регулювання може бути дещо ускладнене, якщо у візку знаходиться дитина.

РЕГУЛЮВАННЯ ОПОРИ ДЛЯ НІГ

Для більшого комфорту дитини опора для ніг може займати 2 положення.

8. Щоб відрегулювати положення підставки для ніг, поверніть вгору 2 бічні важільця до блокування у горизонтальному положенні (мал. 8).

9. Щоб повернути підставку для ніг у початкове положення, натисніть бічні кнопки (мал. 9).

УВАГА: Підставка для ніг не використовується для утримання дитини.

ЗАДНІЙ ГАЛЬМОВИЙ ПРИСТРІЙ

Задні колеса прогулянкового візка оснащені спареним гальмовим пристроєм, який дозволяє впливати одночасно на обидві групи задніх коліс натисненням лише на одну педаль.

10. Щоб задіяти гальмо, натисніть вниз на один з двох важелів, розташованих у центрі на задній групі коліс, як зображено на малюнку 10.

11. Щоб розблокувати гальмовий пристрій, проштовхніть вгору один з двох важелів, розташованих у центрі на задній групі коліс, як зображено на малюнку 11.

УВАГА: Використовуйте гальмівний пристрій кожен раз, коли Ви зупиняєте візок. Ніколи не залишайте візок з дитиною на похилій поверхні, навіть при задіяному гальмі.

УВАГА: Після натиснення на важіль гальмівного пристрою переконайтеся, що гальма правильно спрацювали на обох групах задніх коліс.

ПЕРЕДНІ ПОВОРОТНІ КОЛЕСА

Візок оснащений передніми колесами, які можна використовувати в поворотному або заблокованому стані. На нерівних поверхнях (щебінь, ґрунтова дорога і т.д.) доцільно використовувати заблоковані колеса, тому що вони гарантують потрібну плавність руху. Плаваючі колеса рекомендуються для більшої маневреності візка на нормальній дорозі.

12. Щоб передні колеса вільно поверталися, натисніть ногою вниз на передній важіль, як показано на малюнку 12. Щоб заблокувати передні колеса, підійміть ногою важіль вгору. Незалежно від положення колеса, воно буде заблоковано в прямому положенні.

УВАГА: Обидва колеса повинні бути одночасно або заблоковані, або розблоковані.

КАПЮШОН ЛІТО-ЗИМА

13. Щоб закріпити капюшон, пристебніть пластмасовий затискач в одному з зазначених положень, як показано на малюнку 13А. Для того щоб завершити приєднання капюшону до сидіння, з'єднайте задню частину капюшона з задньою частиною сидіння візка за допомогою відповідних кнопок (мал. 13В).

УВАГА: Кріплення капюшона необхідно виконати з обох сторін прогулянкового візка. Перевірте надійність його закріплення.

14. Відкрийте капюшон, як зображено на малюнку 14А. Закрийте капюшон, потягнувши на себе передню частину, як зображено на малюнку 14В.

15. Капюшон можна перетворити на літню парасольку від сонця. Задній клапан можна відкрити, розстебнувши гудзики, що знаходяться ззаду на спинці, змотавши тканину вгору (Мал. 15А) та зафіксувавши її відповідним гудзиком. (Мал. 15В).

16. щоб забезпечити повний захист, розстебніть застібку-блискавку на капюшоні та витягніть текстильний сегмент, що залишився (мал.16).

СКЛАДАННЯ ВІЗКА

УВАГА: При виконанні цих дій переконайтеся, що Ваша дитина й інші діти перебувають на безпечній відстані від візка. Стежте, щоб під час цих операцій рухомі частини прогулянкового візка не торкалися дитини. Перед складанням обов'язково перевіряйте, щоб корзина для речей була звільнена.

17. Щоб скласти візок, потягніть вгору задню хрестовину (мал. 17А) і розблокуйте ногою педаль, яка знаходиться з правого боку візка (див.малюнок 17В).

18. Щоб завершити складання, проштовхніть ручку вперед (мал. 18).

19. Коли складання завершено, гачок, розташований на бічній частині, автоматично заблокує візок у складеному положенні (див.мал. 19), попереджаючи його випадкове відкриття.

ЯК ЗНЯТИ ЧОХОЛ

З прогулянкового візка можна повністю зняти тканинне покриття (чохол).

20. Щоб зняти чохол, підніміть опору для ніг (мал. 20А). Після цього розстебніть пряжки (мал. 20В), кнопки на сидінні (мал. 20С) та липучки на нижній частині трубки спинки (мал. 20D); зніміть чохол, звертаючи увагу на ремінь безпеки.



21. Розстебніть кнопки, розташовані на задніх трубчастих конструкціях візка, як показано на малюнку 21А; розстебніть кнопку А і вийміть два гачки В і С, які знаходяться під тканинною накладкою збоку візка (мал. 21В). Наприкінці зніміть чохол зі спинки, потягнувши його вгору.

Для того щоб знову надягнути обивку на сидіння, виконайте щойно описані операції у зворотньому порядку.

УВАГА: регулярно перевіряйте натяг ременя, що знаходиться під сидінням (мал. 20В).

Якщо ремінь провисає, його обов'язково необхідно підтягнути.

АКСЕСУАРИ

УВАГА: Описані надалі аксесуари можуть бути відсутніми у деяких варіантах цього виробу. Уважно прочитайте інструкції до аксесуарів, наявних у придбаній Вами конфігурації виробу.

БАГАТОФУНКЦІОНАЛЬНА КОРЗИНА

До дитячого прогулянкового візка може додаватися багатофункціональна корзина.

22. Зафіксуйте корзину, пропускаючи передні петлі крізь відповідні опори А. Застебніть липучки, обернувши їх навколо трубок В; врешті пропустіть задні стрічки навколо трубок С та застебніть кнопки (мал. 22).

ДОЩОВИК

До дитячого прогулянкового візка може додаватися накидка від дощу.

23. Щоб зафіксувати накидку від дощу, пропустіть стрічки навколо трубчастих конструкцій візка у місцях, вказаних на мал. 23, та застебніть липучки на задній стороні накидки.

Після закінчення використання залиште накидку від дощу на повітрі, щоб висушити (у разі її намокання), перш ніж скласти для зберігання.

УВАГА: Не використовуйте накидку від дощу, якщо на прогулянковому візку немає тенту або сонцезахисного капюшона - дитина може задихнутися. Якщо на візку закріплений дощовик, не залишайте дитину під сонцем - дитина може перегрітися.

ПРОТИУДАРНИЙ БАМПЕР

24. Щоб зняти захисний бампер, натисніть на дві кнопки, які знаходяться збоку на самому бампері (мал. 24), і потягніть бампер до себе. Відкрийте бампер з однієї сторони, щоб полегшити посадку дитини в прогулянковий візок.

25. Щоб знову прикріпити бампер до каркасу, вставте два пластмасових кінця бампера у відповідні опори, як показано (мал. 25).

УВАГА: Обов'язково пристебайте дитину ременями безпеки. Бампер НЕ є пристроєм для утримування дитини.

УВАГА: не можна піднімати виріб, тримаючи його за бампер.

РУЧКА ДЛЯ ПЕРЕНЕСЕННЯ

26. Щоб полегшити перенесення візка, він має зручну ручку для перенесення (мал. 26)

КОМПЛЕКТ «КОМФОРТ»

Візок може бути оснащений комплектом «Комфорт», який включає в себе 2 м'які лямки та розділювач для ніг.

27. Вставте лямки у хомути, як зображено на малюнку 27А, та пропустіть паховий ремінь у відповідний отвір (мал. 27В).

ВАЖЛИВЕ ЗАУВАЖЕННЯ: Малюнки і описи, що містяться в даній інструкції, відносяться до одного з варіантів прогулянкового візка; деякі компоненти та деякі функції, описані в ній, можуть відрізнятися залежно від варіанту придбаного вами візка

ГАРАНТІЯ

Гарантується відповідність виробу при нормальних умовах використання, передбачених у інструкції з експлуатації.

Відтак, гарантія не буде діяти в разі ушкоджень, що з'явилися внаслідок неправильної експлуатації, зношення або випадкових подій.

Про строк дії гарантії відповідності можна дізнатися з відповідних положень чинного національного законодавства країни, в якій придбано виріб, якщо вони передбачені.

ARTSANA S.p.A. - Via Saldarini Catelli, 1 - 22070 Grandate (CO) - Italy
Tel. (+39) 031 382 111 - Fax (+39) 031 382 400 - www.chicco.com



46 079892 000 000_2124