

Схема монтажу маятникового механізму

Шановний клієнте!

Щиро дякуємо за вибір нашої продукції та бажаємо солодких снів вашій крихітці разом з Piccolino.

Будьте уважні:

1. Перед складанням протріть виріб від пилу сухою тканиною. Для уникнення механічних пошкоджень збирайте виріб на килимі або м'якому покритті.

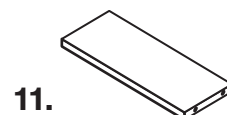
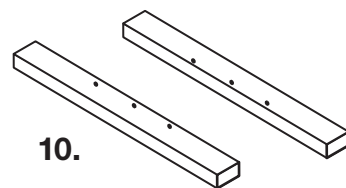
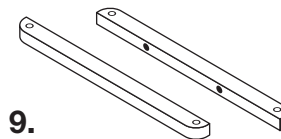
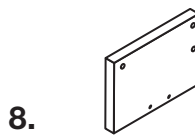
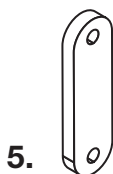
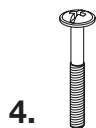
2. Для уникнення травм перевірте, щоб всі деталі було надійно зафіксовано.

3. Гарантійний термін розпочинається з дня продажу виробу і ста-

новить 6 місяців. Гарантія поширюється на дефекти виробничого характеру при правильному складанні відповідно до даної схеми. Протягом гарантійного терміну (6 місяців) виробник залишає за собою право на свій розсуд надавати безкоштовний ремонт або заміну виробу. Претензії до зовнішнього вигляду виробу, а також невідповідність замовленню приймаються

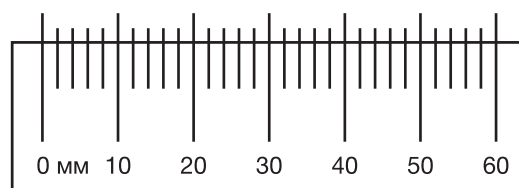
безпосередньо кур'єром або у фірмовому магазині Chicco, babyshop при отриманні виробу. Надалі такі претензії не приймаються, а всі роботи здійснюються за рахунок покупця.

Комплектація ліжечка



1. Конфірмат 55 мм	6 шт
2. Болт 30 мм (для пластикових тяг)	12 шт
3. Болт 40 мм (для стопа)	2 шт
4. Болт 50 мм (для планок)	4 шт
5. Тяга пластикова	4 шт

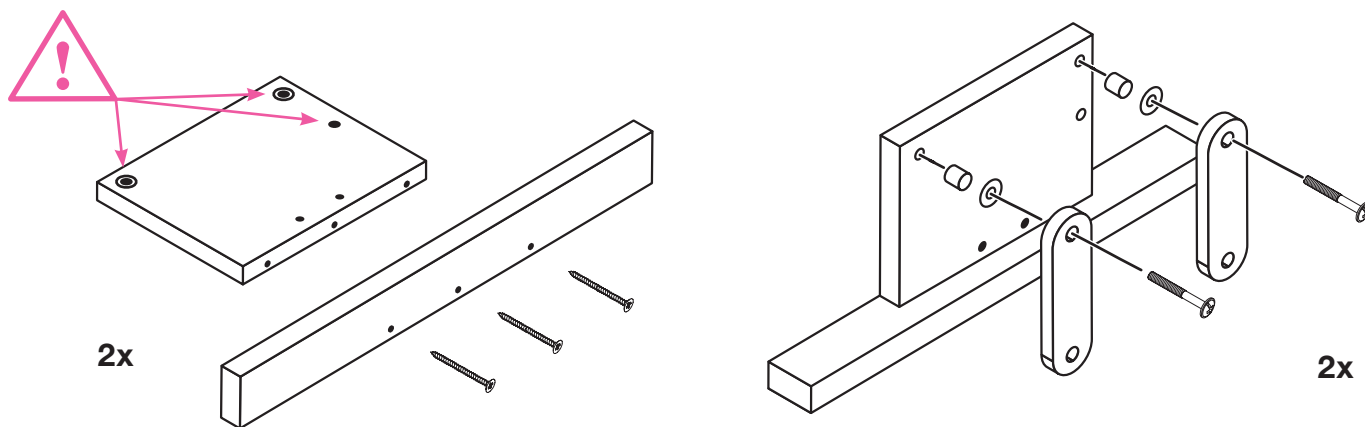
6. Металева шайба	8 шт
7. Пластикова втулка	8 шт
8. Деталь А	2 шт
9. Деталь В	2 шт
10. Деталь С	2 шт
11. Деталь D	1 шт



Використовуйте для вимірювання болтів

1 Складаємо основу маятника, використовуючи конфірмат

* Не закручуйте конфірмати одразу до кінця. Переконайтесь, що конструкція рівна

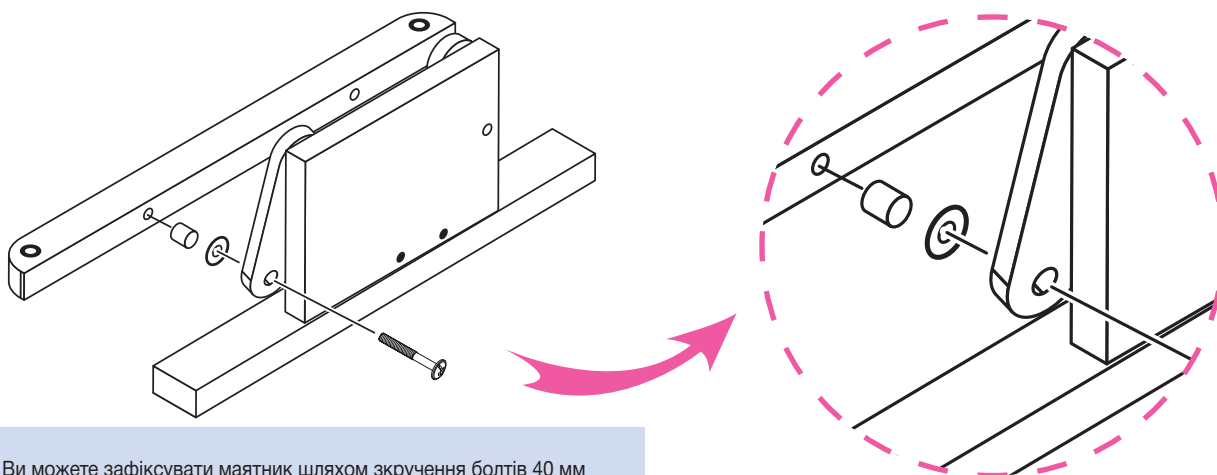


Для збірки маятника використовуйте викрутку або шурупверт

Монтуємо пластикові петлі маятника, використовуючи втулки і шайби з болтом 30 мм

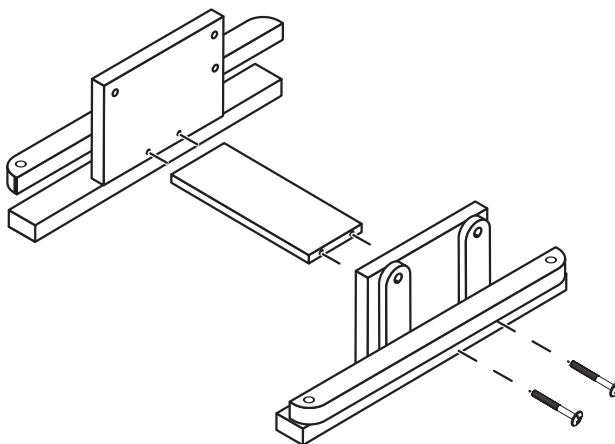
2 З'єднуємо деталь А з пластиковими тягами, використовуючи болт 30 мм

* Будь ласка, дотримуйтесь порядку збірки і з'єднання



Ви можете зафіксувати маятник шляхом зкручення болтів 40 мм

3 Для з'єднання основ маятника використовуйте планку. З'єднайте за допомогою болтів 50 мм



Маятник для люльки

Дякуємо за довіру!

Piccolino