



Around We Grow™
4-in-1 Discovery Center

11311-ESC



Розвиваючий ігровий центр - бігунок

kids2.com/brightstarts



kids2.com

ВАЖЛИВО! ЗБЕРІГАТИ НА ВИПАДОК НЕОБХІДНОСТІ

ПОПЕРЕДЖЕННЯ

ДЛЯ ЗАПОБІГАННЯ СЕРЬОЗНИХ ТРАВМУВАНЬ ЧИ СМЕРТІ:

- Використовуйте виріб лише у випадку, якщо дитина відповідає ВСІМ наступним критеріям:
- Вік дитини щонайменше 6 місяців.
- Може сидіти без сторонньої допомоги.
- Зріст дитини до 30 дюймів (76,2 см).
- Вага дитини до 25 фунтів (11 кг).

ПРИМІТКА. Сидіння можна легко зняти, аби дитина могла продовжувати використовувати розвиваючий столик, стіл для малювання та іграшки для підлоги по мірі зростання.

- НЕ використовуйте виріб в небезпечних умовах або ситуаціях:
- НЕ дозволяйте дітям, які можуть самостійно стояти чи ходити, сидіти в сидінні виробу.
- ЗАВЖДИ стежте за дитиною, поки вона знаходиться у виробі. Ніколи не залишайте дитину без нагляду.
- НЕ приєднуйте до виробу додаткові пасма або ремінці.
- НЕ використовуйте ніяке обладнання та деталі окрім тих, що входять в комплект.

ЗАГРОЗА ПАДІННЯ:

Дитина може випасти із сидіння, що може призвести до травм голови.

- НІКОЛИ не залишайте дитину без нагляду. Завжди тримайте дитину в полі зору, поки вона знаходиться в сидінні за столиком.
- НІКОЛИ не використовуйте виріб біля сходів.
- НІКОЛИ не переміщайте виріб з дитиною в ньому.
- Аби уникнути перевертання, розміщуйте виріб на плоскій, рівній поверхні.
- НЕ РОЗМІЩУЙТЕ виріб на піднятих поверхнях.
- Рух дитини може спричинити ковзання виробу.

ЗАГРОЗА ЗАДУШЕННЯ:

Пасма/стрічки можуть спричинити ЗАДУШЕННЯ.

- ЗАБОРОНЯЄТЬСЯ надягати на шию дитини предмети із зав'язками, наприклад, капюшон із зав'язками або пуштушку на мотузці.
- НЕ ВІШАЙТЕ на виріб стрічки, а також не приєднуйте їх до іграшок.
- Лише для використання в приміщенні.

ВАЖЛИВО

- Вимагається збірка дорослими.
- Будь ласка, перед збіркою та використанням ознайомтеся з усіма інструкціями.
- Будьте обережні при розпакуванні та збірці.
- Регулярно перевіряйте виріб на наявність пошкоджених, відсутніх чи незакріплених деталей.
- НЕ ВИКОРИСТОВУЙТЕ виріб, якщо будь-яка деталь відсутня, пошкоджена або зламана.
- Зв'яжіться з Kids II з питань заміни деталей та вказівок при необхідності. Ніколи не замінюйте деталі.

Інформація щодо батарей

Для функціонування виробу необхідними є три (3) лужні батареї розміром AA (LR6) (в комплект не входять).



ПОПЕРЕДЖЕННЯ: Дотримуйтесь інструкцій з використання батарей, що представлені в даному розділі. В іншому випадку термін дії батареї може бути меншим. Можливим також є витік або розрив батареї.

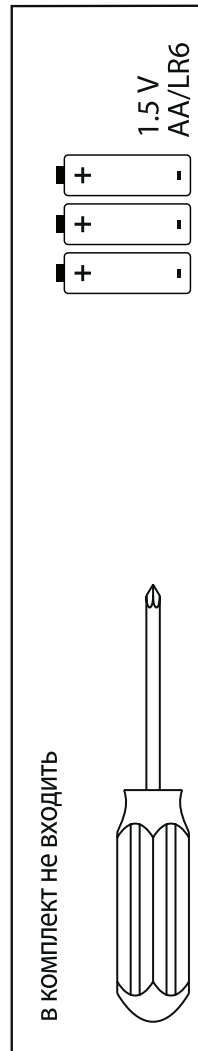
- Завжди тримайте батареї подалі від дітей.
- Не використовуйте разом старі та нові батареї.
- Не використовуйте разом лужні, стандартні або акумуляторні батареї.
- Використовуйте лише батареї того самого або аналогічного типу, що і рекомендовані.
- Встановіть батареї таким чином, щоб полярність кожної з них відповідала позначкам в батарейному відсіку.
- Не замикайте батареї.
- Не зберігайте батареї в місцях з високими температурами (наприклад, на горищах, в гаражах чи автомобілях).
- Вилучіть непрацюючі батареї з відсіку.
- Ніколи не намагайтеся заряджати батарею, якщо на ній спеціально не зазначено «можна перезаряджати».
- Акумуляторні батареї потрібно вийняти з іграшки перед зарядженням.
- Акумуляторні батареї потрібно заряджати лише під наглядом дорослих.
- Не використовуйте акумуляторні лужні батареї в зарядному пристрої Ni-Cad або Ni-MH.
- Будьласка, використовуйте правильний спосіб утилізації батарей.
- Перш ніж покласти виріб на зберігання на тривалий період часу, дістаньте батареї.
- Розряджені батареї спричиняють нестабільну роботу виробу, включаючи спотворений звук, тьмяні або несправні вогники, а також сповільнюють чи відключають функціонування моторизованих частин. Оскільки кожний електричний компонент вимагає різної робочої напруги, замініть батареї, коли будь-яка з функцій не спрацьовує.
- Не утилізуйте виріб або батареї у вогні, батареї можуть вибухнути або витікти.

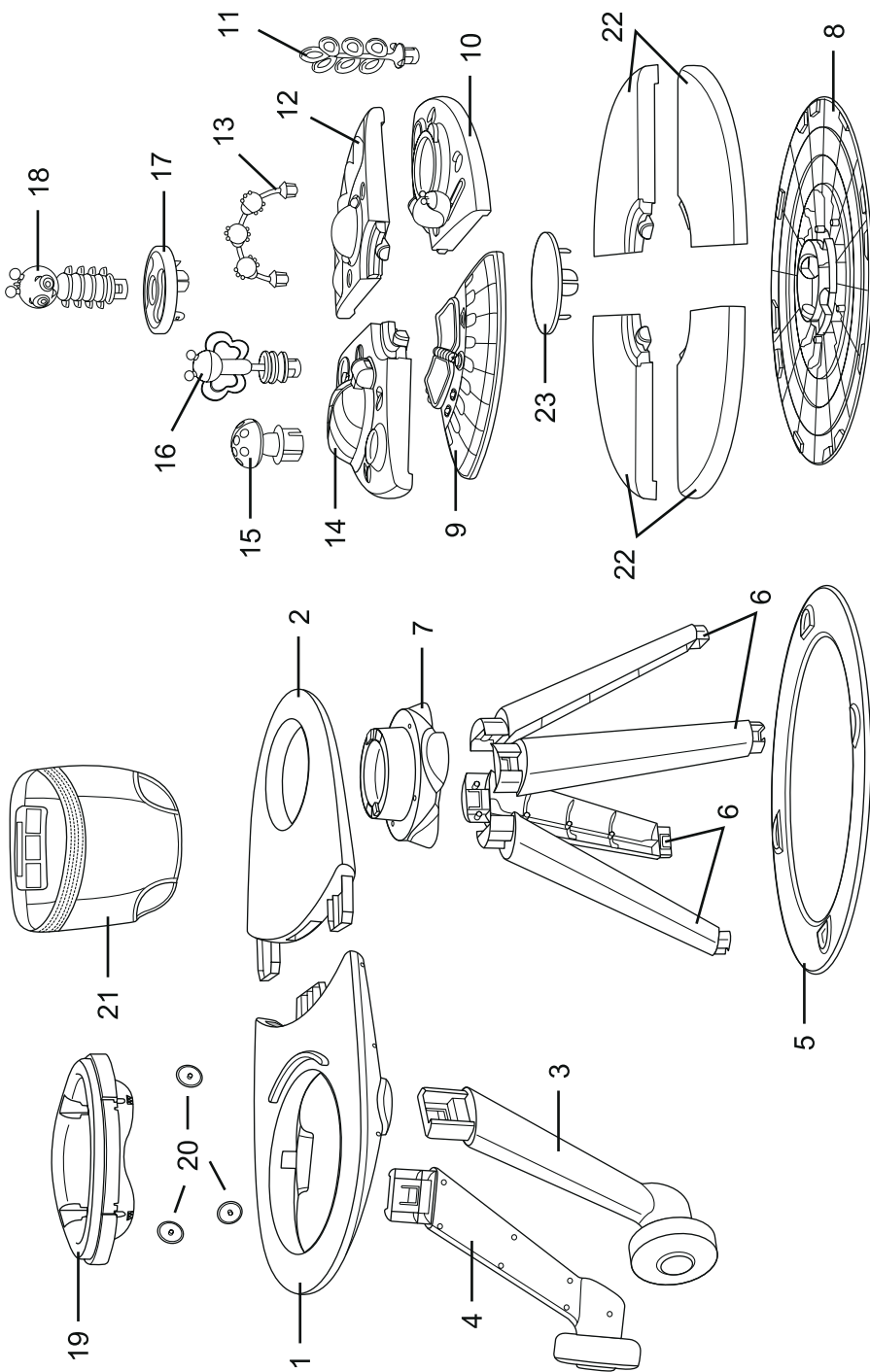


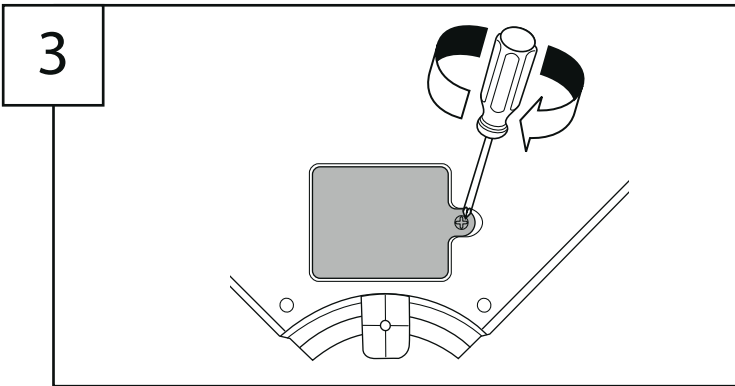
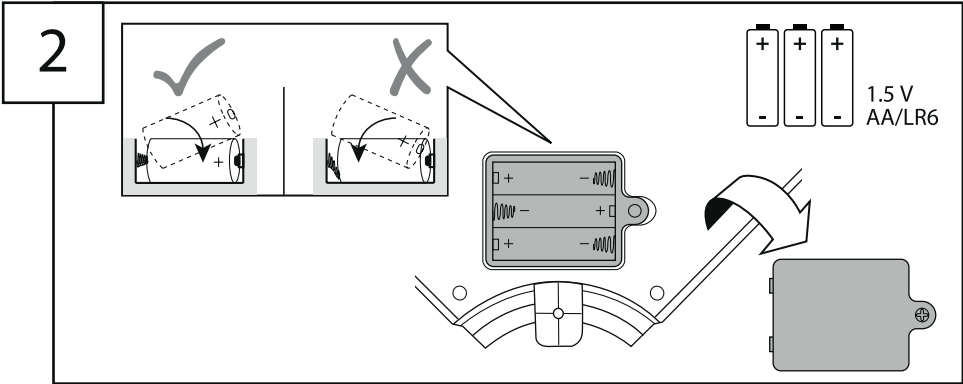
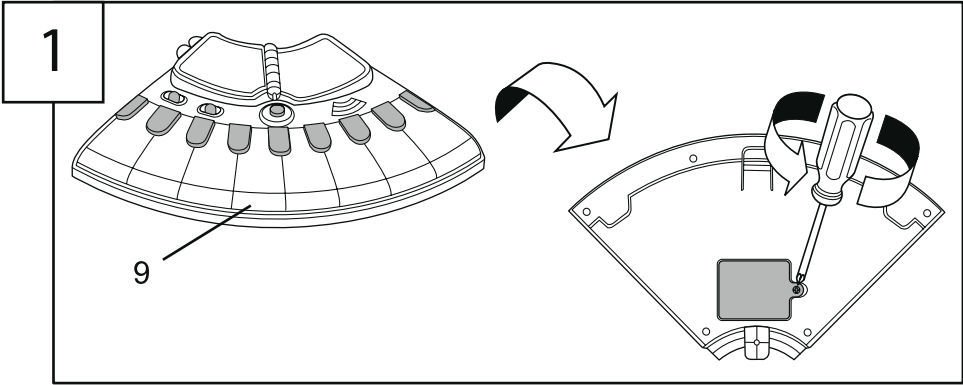
Даний символ означає, що виріб не слід утилізувати у побутових відходах, оскільки батареї містять речовини, які можуть завдати шкоди навколишньому середовищу та здоров'ю. Зверніться до органів місцевої влади щодо інформації про переробку та збір.

Список деталей та їх зображення

№	К-сть	Опис
1	(1)	Кріплення місця сидіння 1
2	(1)	Кріплення місця сидіння 2
3	(1)	Ніжка/Праве колесо
4	(1)	Ніжка/Ліве колесо
5	(1)	Опорна поверхня
6	(4)	Ніжка столика
7	(1)	З'єднуючий елемент столика
8	(1)	Дно столика
9	(1)	Ігрова зона «Піаніно»
10	(1)	Ігрова зона «Збільшувальне скло»
11	(1)	Іграшка «Листок на ніжці»
12	(1)	Ігрова зона «Метелик, що обертається»
13	(1)	Іграшка «Жуки-намистинки»
14	(1)	Ігрова зона «Дзеркало-листок»
15	(1)	Іграшка «Гриб-піскун»
16	(1)	Іграшка «Метелик на ніжці»
17	(1)	Центральний ковпачок
18	(1)	Іграшка «Гусінь на ніжці»
19	(1)	Тримач сидіння
20	(3)	Колеса для тримача сидіння
21	(1)	Подушка сидіння
22	(4)	Квадрант плоскої стільниці
23	(1)	Центральний ковпачок плоскої стільниці







Функціонування піаніно



Вивчення кольорів

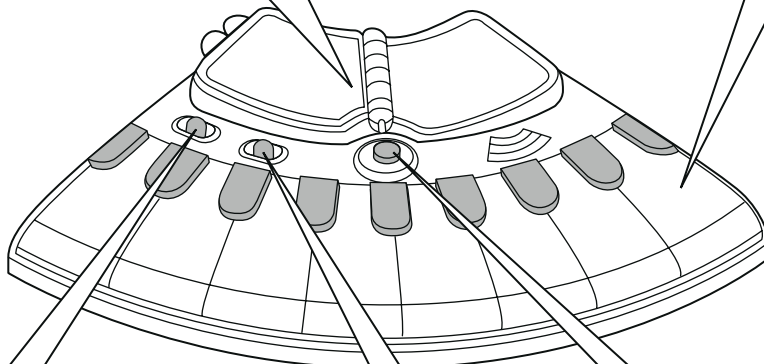


Вивчення тварин



Гра на піаніно

Клавіші піаніно



en

es

fr

Англійська
мова

Іспанська
мова

Французька
мова



Вимкн.



Тихо

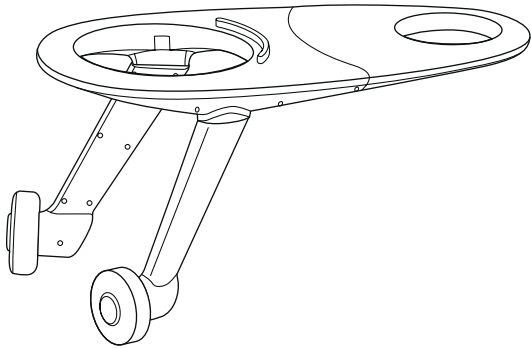
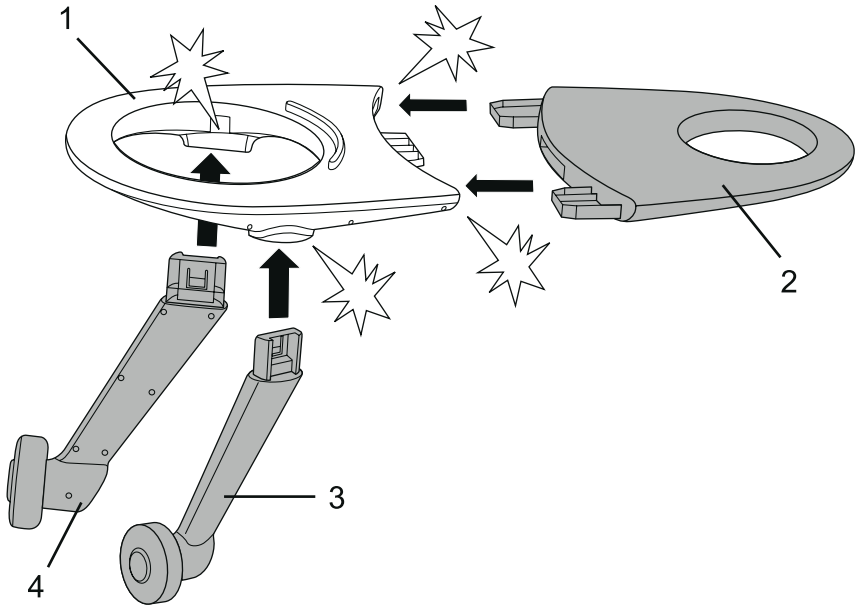


Гучно

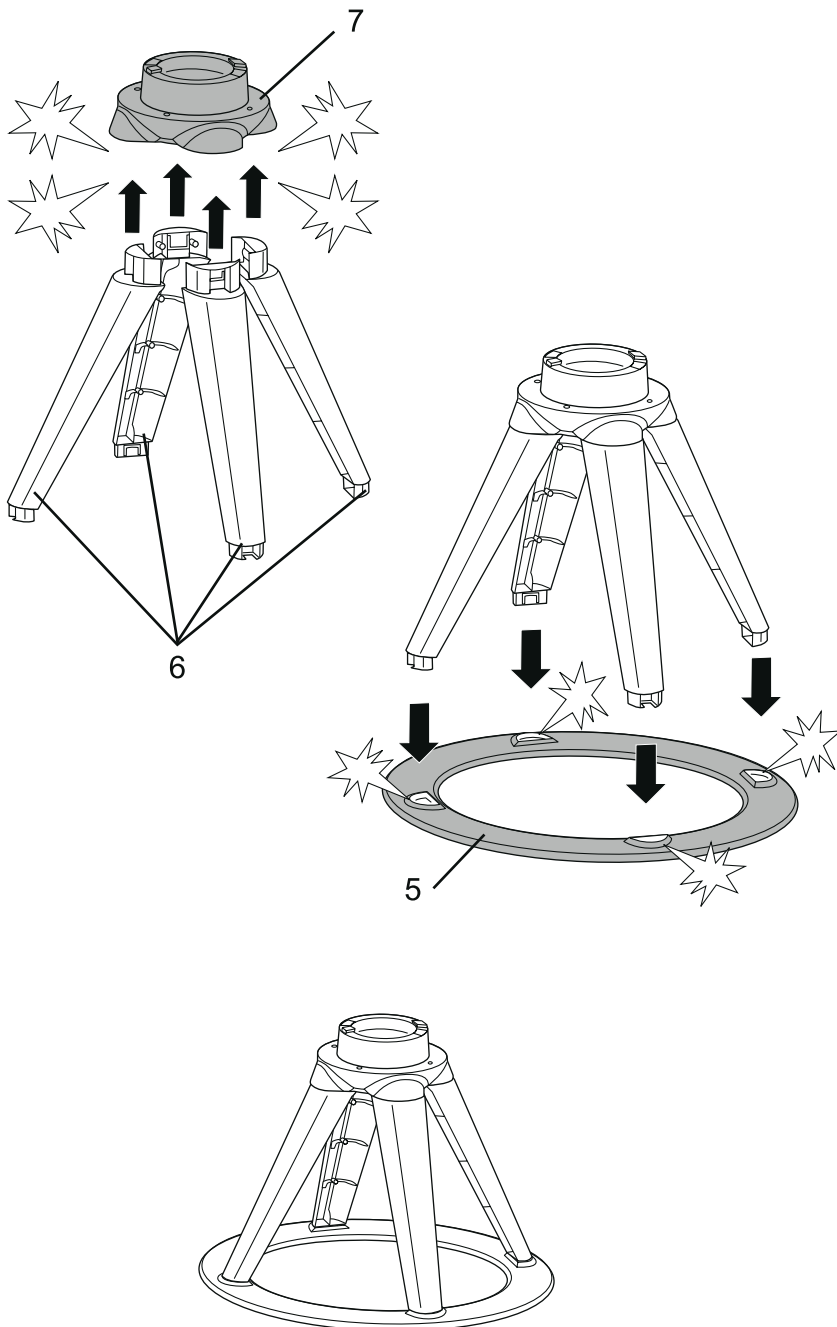


Активція мелодії

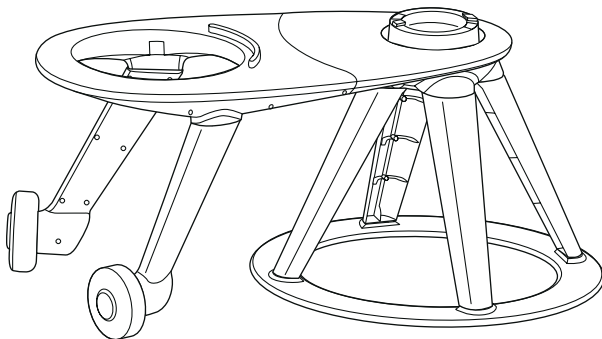
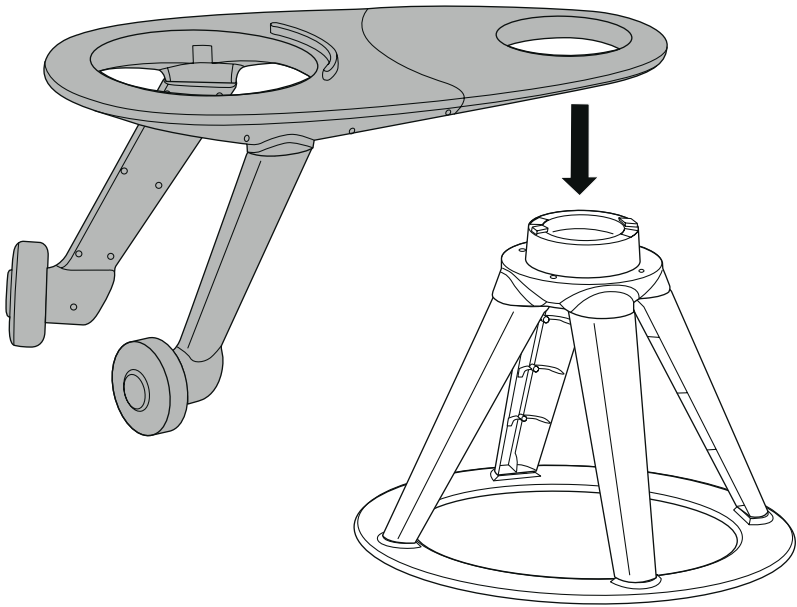
1



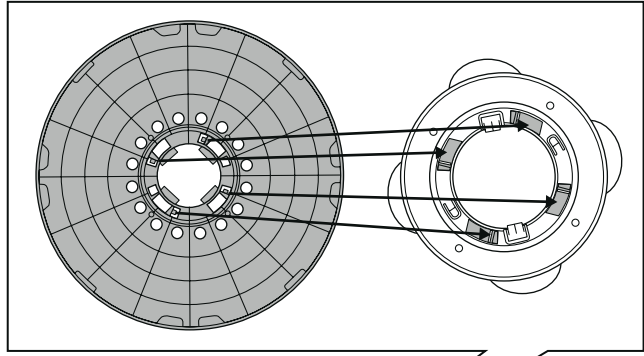
2



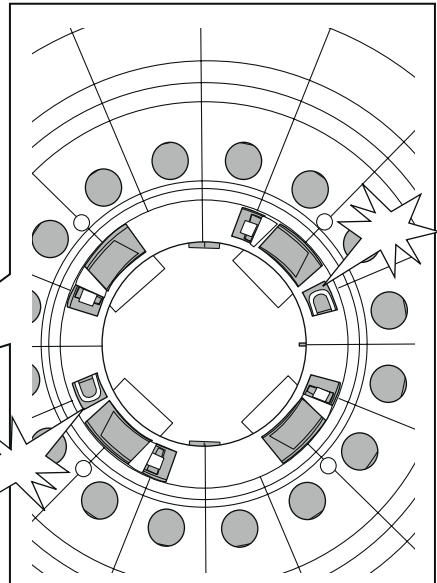
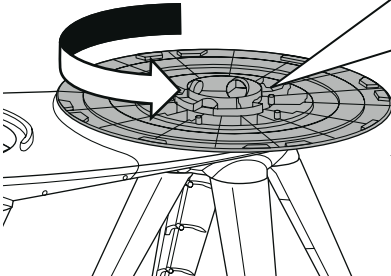
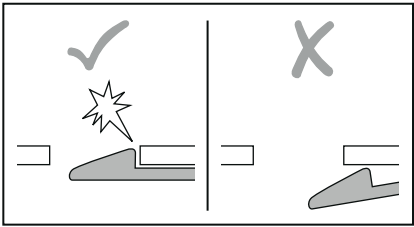
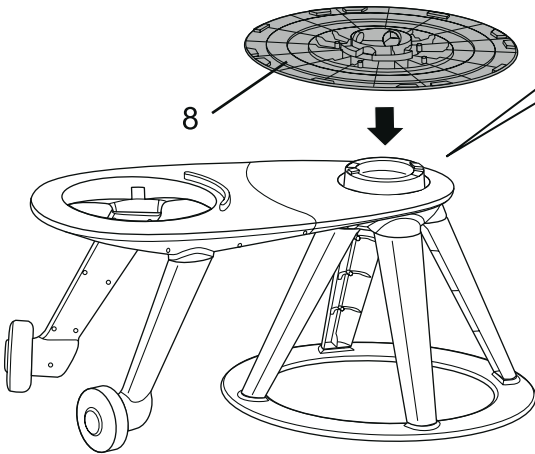
3



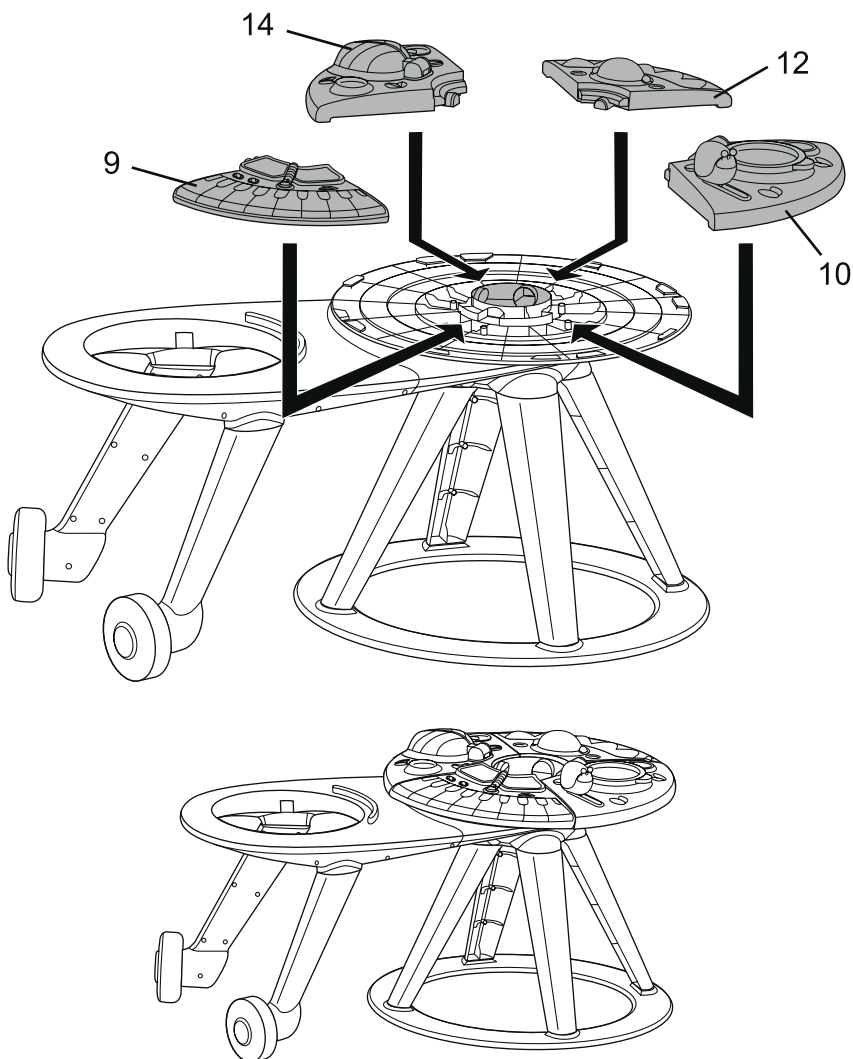
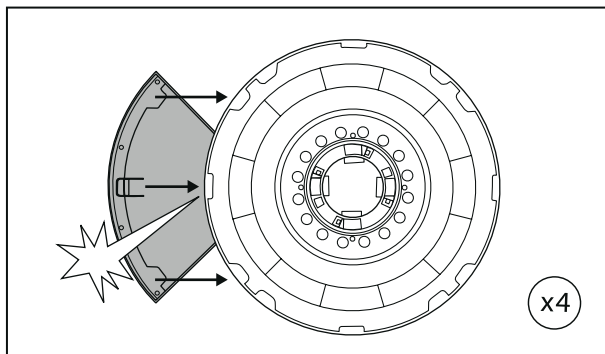
4



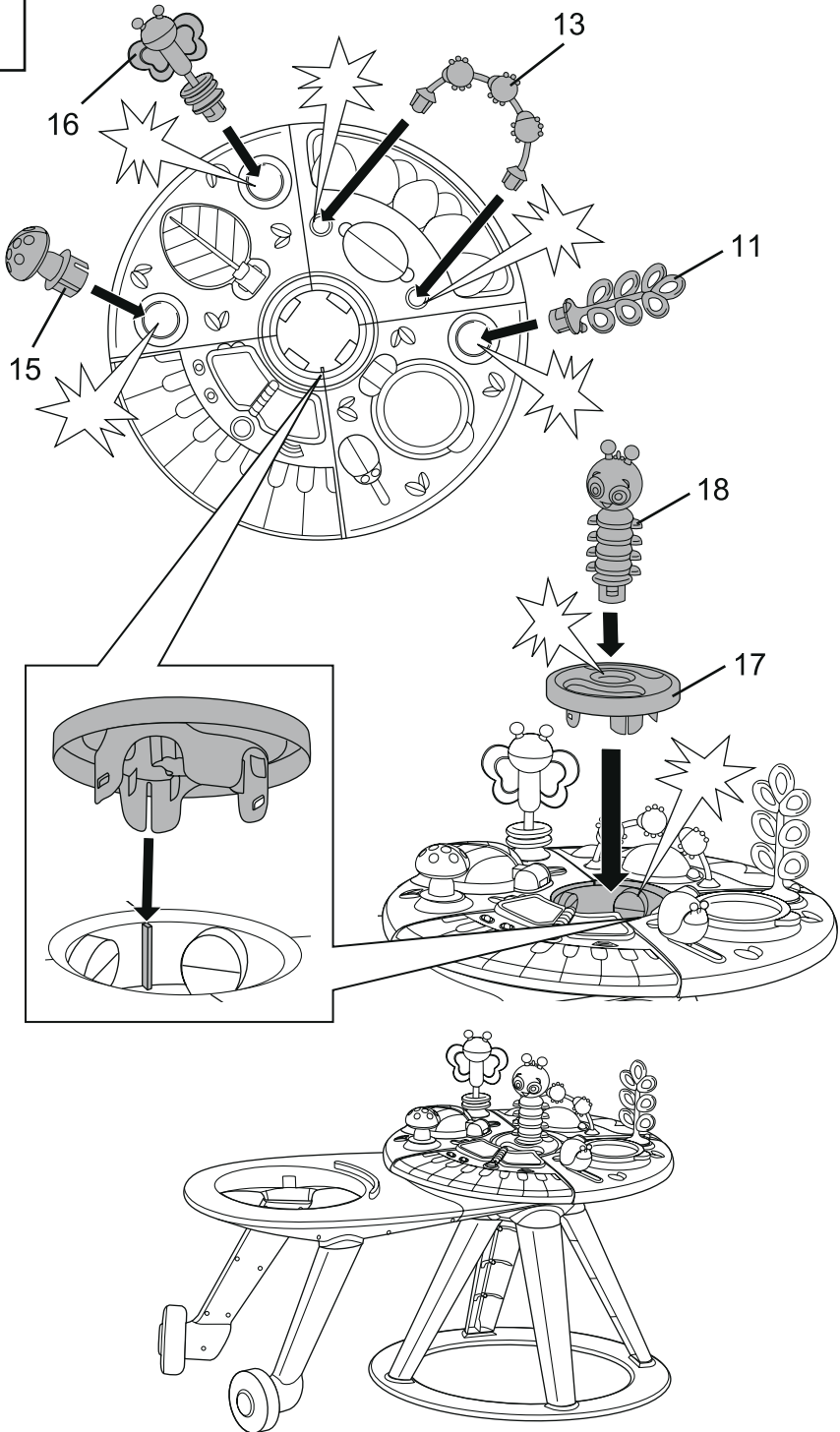
8



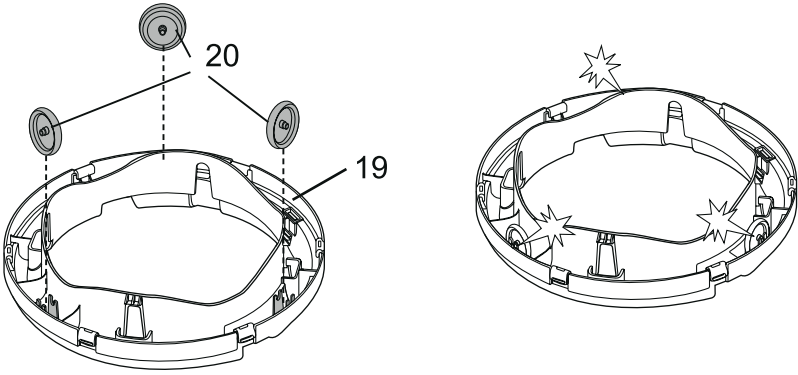
5



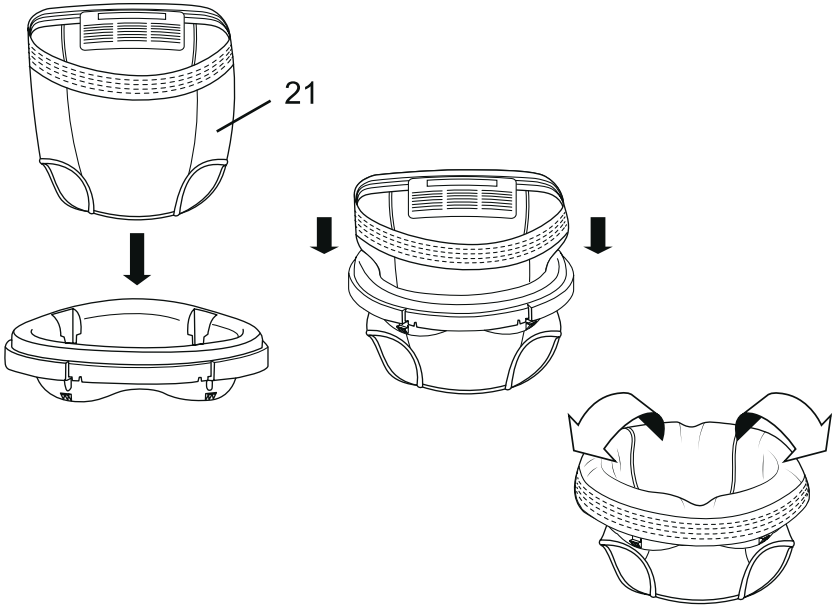
6



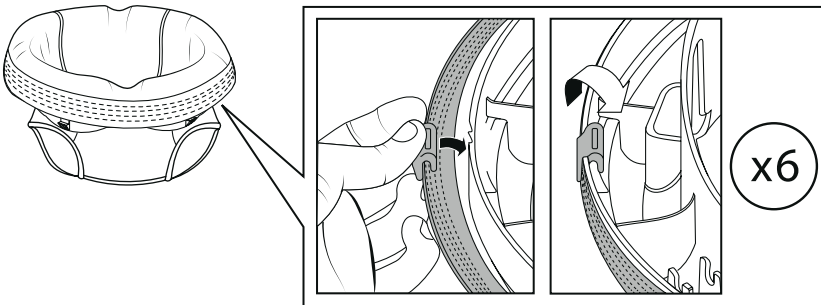
7



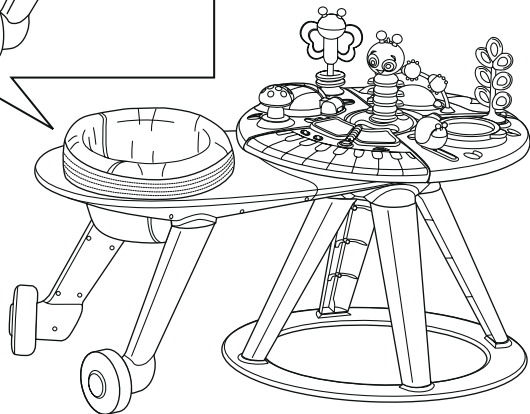
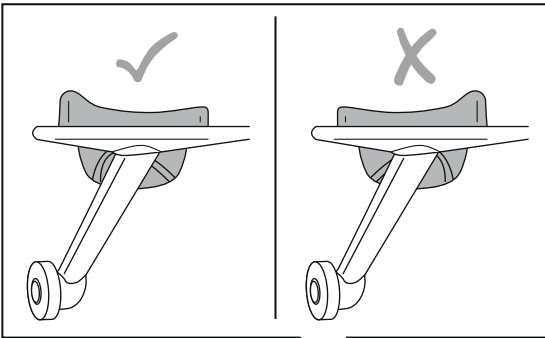
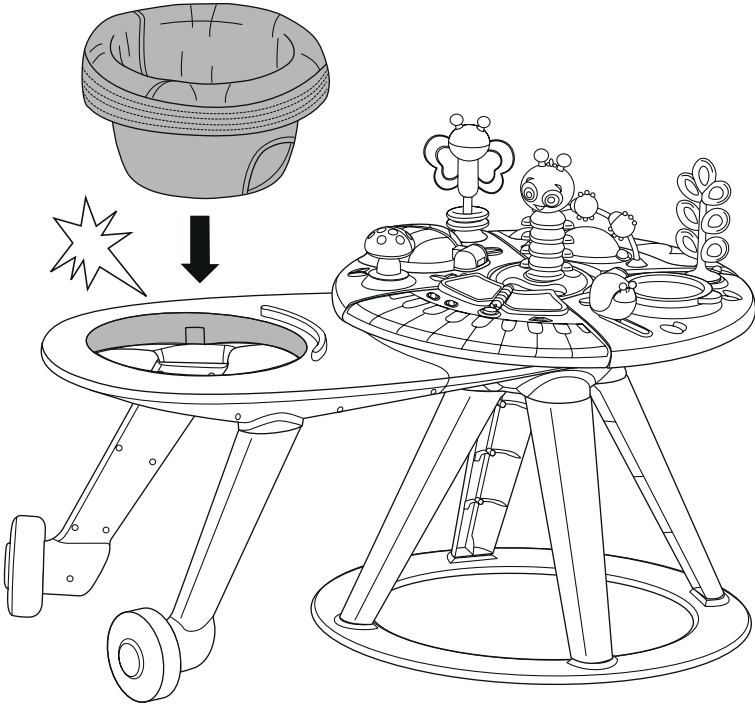
8



9

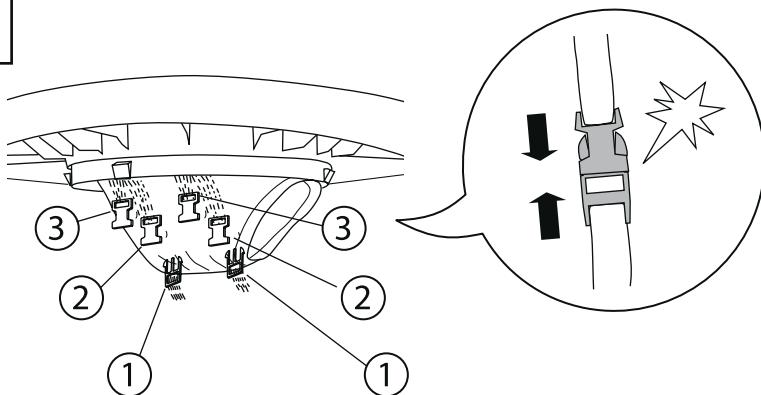


10



Регулювання висоти сидіння

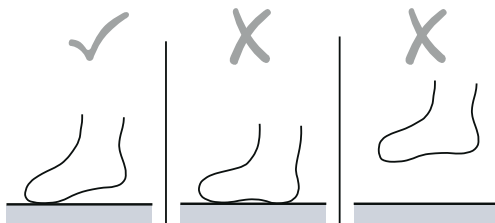
1



2

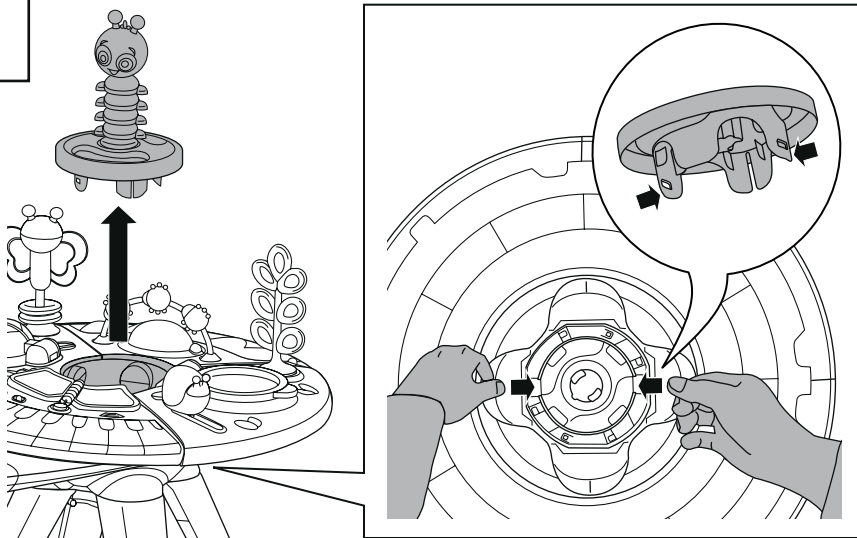


3

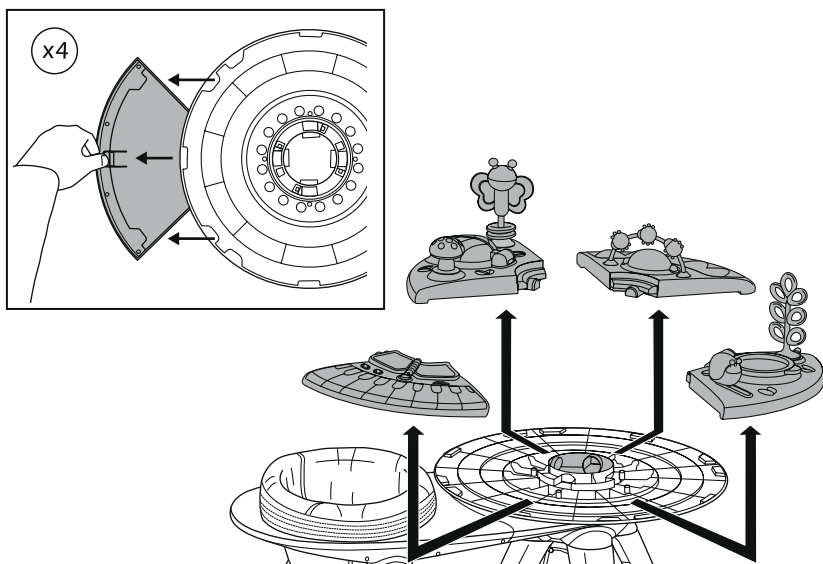


Вилучення сидіння з розвиваючого центру

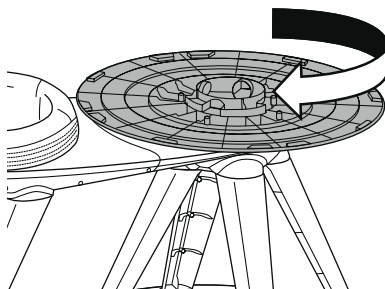
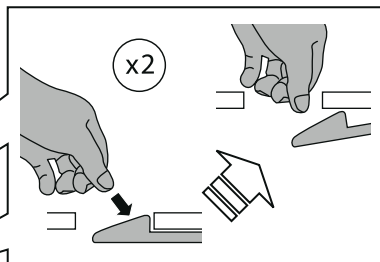
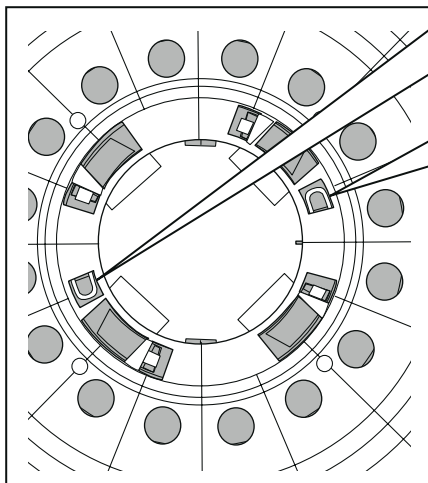
1



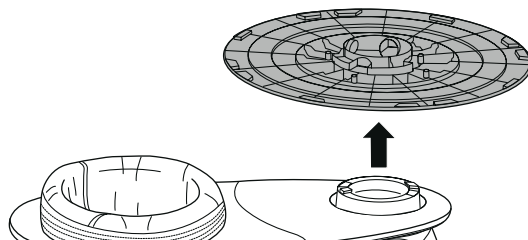
2



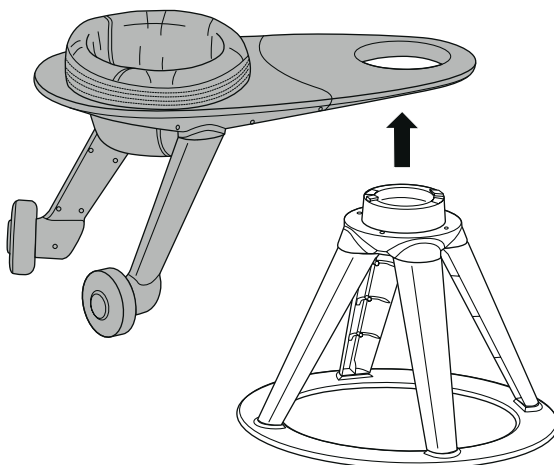
3



4

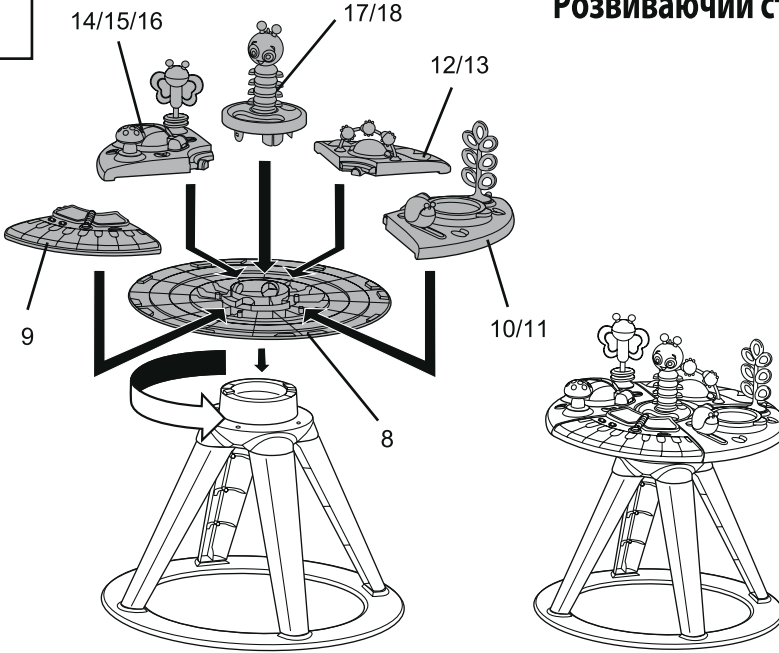


5

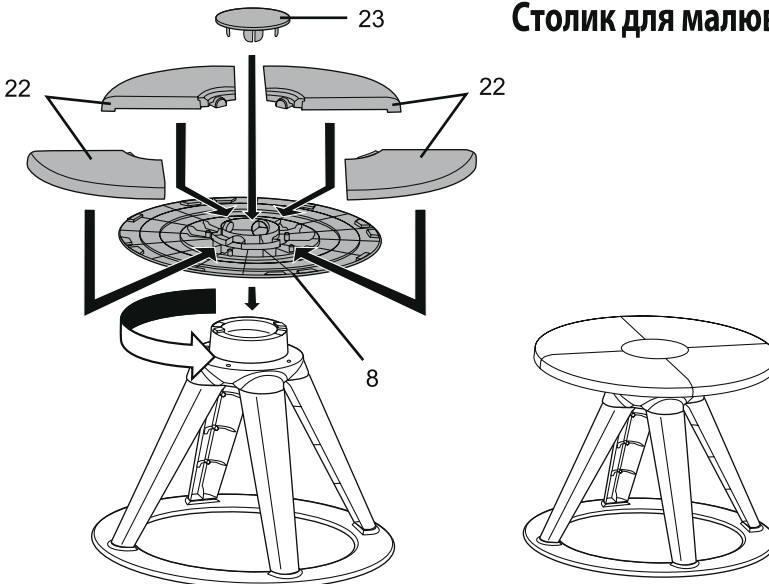


6

Розвиваючий столик

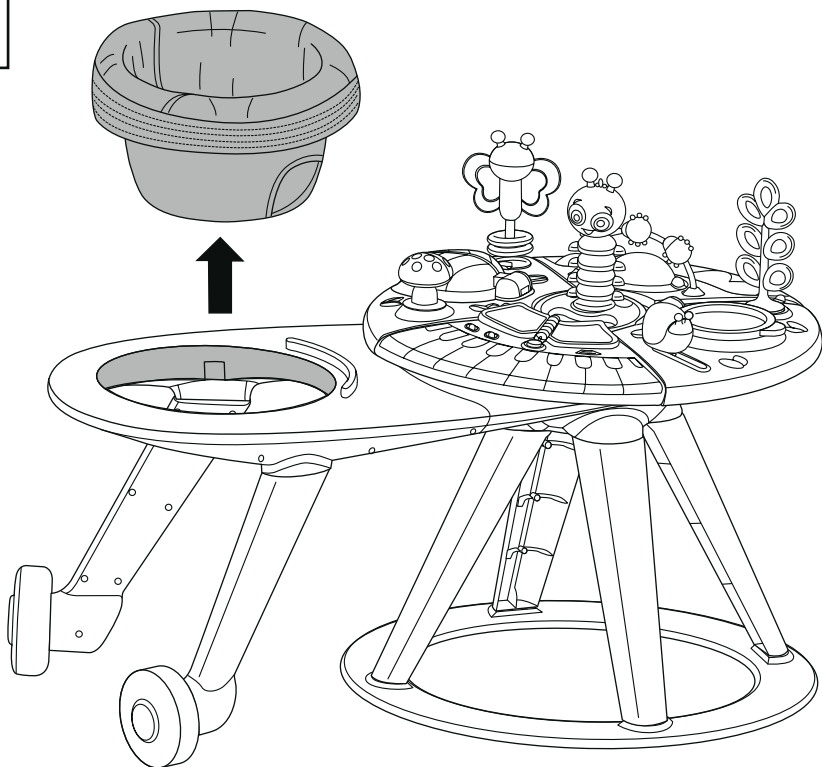


Столик для малювання

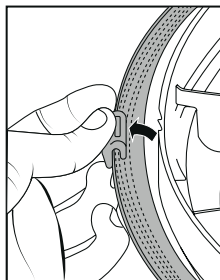
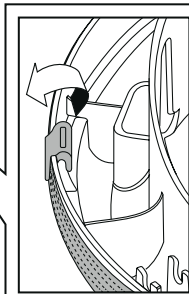
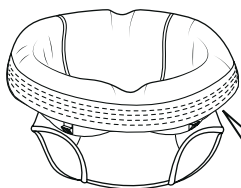


Вилучення подушки сидіння для прання

1

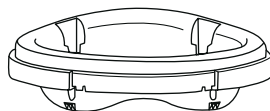
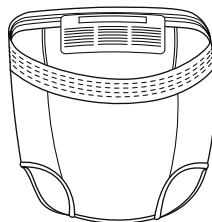
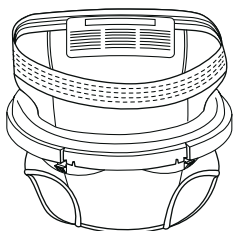
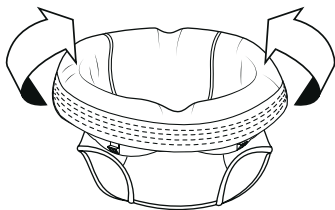


2



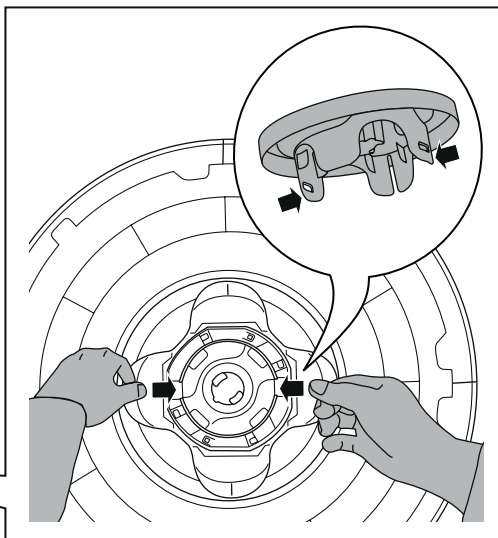
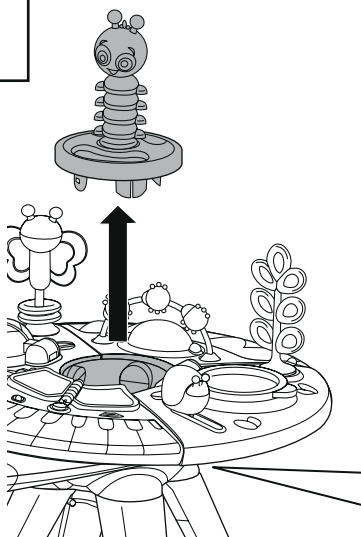
x6

3

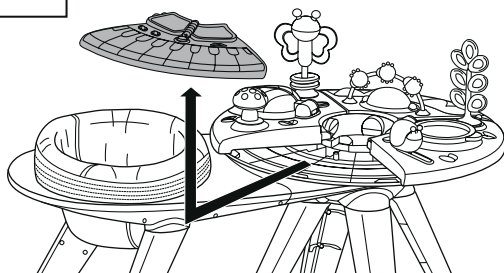
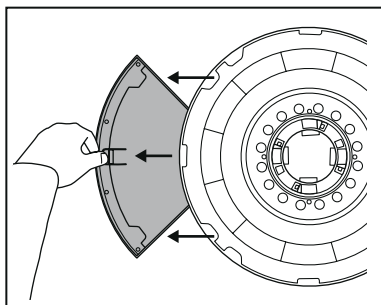


Вилучення батарей з ігрової зони "Піаніно"

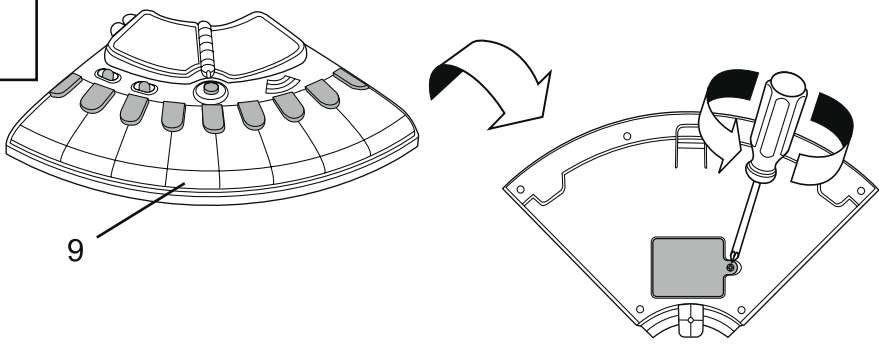
1



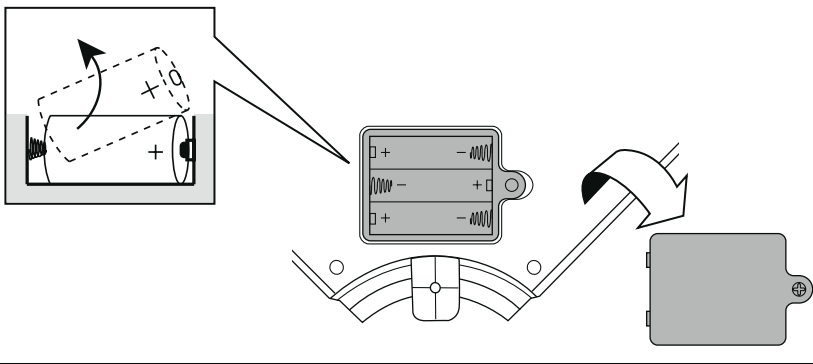
2



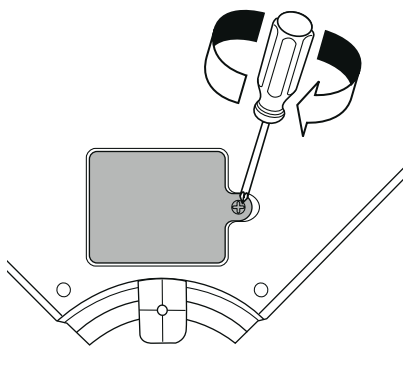
3



4



5



Kids II®

bright
starts™



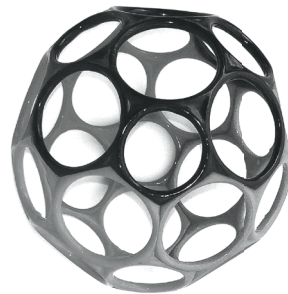
baby
einstein.



ingenuity



oball



kids2.com



МВИГОТОВЛЕНО ДЛЯ KIDS II® • ©2019 KIDS II, INC
KIDS II, INC. ААТЛАНТА, ДЖОРДЖИЯ США 30305 • 1-800-230-8190 • www.kidsii.com/help
KIDS II CANADA CO. ТОРОНТО, ОНТАРИО КАНАДА М2J 5C2 • 1-800-230-8190
KIDS II AUSTRALIA PTY LIMITED КАСЛ ХІЛЛ, НОВИЙ ПІВДЕННИЙ ВЕЛЬС АВСТРАЛІЯ 2154 • (02) 9894-1855
KIDS II JAPAN K.K. ШІНДЖІОКУ, ТОКІО, ЯПОНІЯ, 163-0529 • (03) 5322-6081
KIDS II US MEXICO S.A. DE C.V. AVE. VASCO DE QUIROGA # 3900 • INT. 905-A COL • ЛОМАС ДЕСАНТА ФЕ, АЛЬВАРО
ОБРЕГОН, МЕХІКО, МЕХІКО С.Р. 01219 • (55) 5292-8488
KIDS II UK LTD. 725 SARAVILITY GREEN, ЛУТОН, БЕДФОРДШИР, СПОЛУЧЕНЕ КОРОЛІВСТВО, LU13LU •
+44 01582 816 080
KIDS II AMSTERDAM • +31 20 2410934



11311_6ESC_IS032019