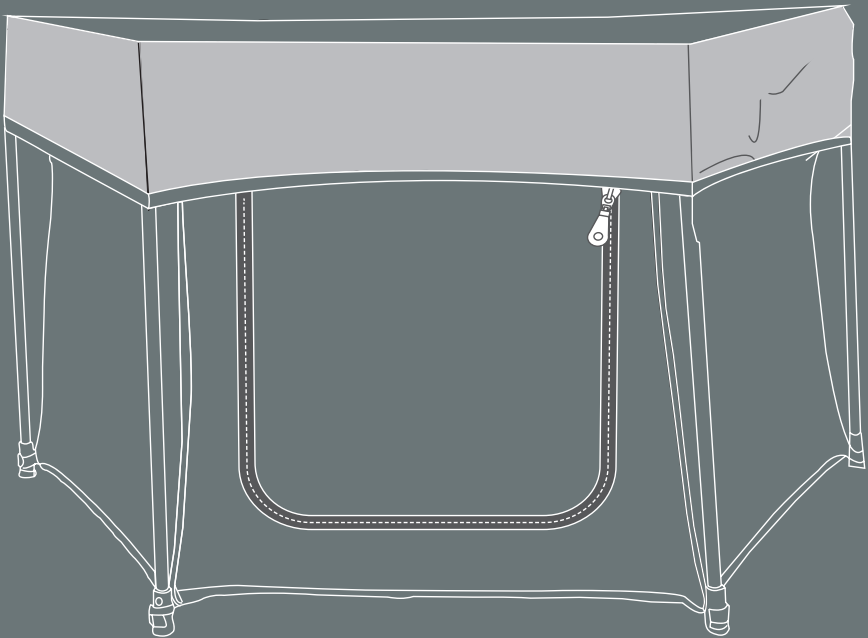


# HEXA

## Манеж



Інструкція з експлуатації

# Важлива інформація про безпеку

**ПОПЕРЕДЖЕННЯ:** не залишайте в манежі нічого, що могло б стати опорою для ніг або становити ризик удушення.

**ПОПЕРЕДЖЕННЯ:** всі монтажні фітинги завжди повинні бути затягнуті належним чином.

**ПОПЕРЕДЖЕННЯ:** не використовуйте манеж, якщо будь-яка його частина зламана, порвана або відсутня. Використовуйте запасні частини тільки ті, які схвалені виробником.

**ПОПЕРЕДЖЕННЯ:** не слід використовувати аксесуари, не схвалені виробником.

**ПОПЕРЕДЖЕННЯ:** якщо дитина може заплутатися в манежі, існує ризик удушення.

**ПОПЕРЕДЖЕННЯ:** якщо дитині намотати на шию шнур або петлю тощо, її дихальні шляхи можуть бути обмежені та призвести до пошкодження мозку.

**ПОПЕРЕДЖЕННЯ:** ніколи не використовуйте поліетиленові транспортувальні пакети чи іншу пластикову плівку як на матрацники, які не продаються і не призначені для цієї мети. Вони можуть спричинити удушення.

## **НЕБЕЗПЕКА УДУШЕННЯ:**

1. Мотузки та шнури можуть призвести до удушення! Тримайте їх подалі від дітей.
2. **НІКОЛИ** не ставте виріб біля вікна, оскільки шнури від жалюзі або штор можуть призвести до удушення дитини.
3. **НІКОЛИ** не вішайте шнурки на манеж або над ним.
4. **НІКОЛИ** не одягайте дитині на шию предмети з мотузкою, наприклад, шнурок з пустушкою.
5. **НІКОЛИ** не прив'язуйте шнурки до іграшок.
6. Щоб уникнути небезпеки або удушення, тримайте сумку для транспортування подалі від дітей.

## **ЗБІРКА МАНЕЖУ:**

1. Під час збірки тримайте пальці подалі від механізму складання.
2. Тримайте дітей подалі від місця збірки манежу.
3. Завжди встановлюйте манеж на плоскій та рівній поверхні. Перевірте поверхню підлоги/землі під виробом, аби переконатися, що на ній немає предметів, які можуть травмувати вашу дитину.

## **ЩОБ СКЛАСТИ МАНЕЖ:**

1. Відстебніть усі засувки.
2. Потягніть вниз фіксуючі пристрої вздовж труби, поки манеж повністю не закриється.

# Важлива інформація про безпеку

**УВАГА!** Щоб уникнути небезпеки удушення, зніміть пластикову кришку перед використанням манежу. Кришку слід знищити або зберігати подалі від дітей.

1. Не ставте манеж поруч з відкритим вогнем або іншим джерелом тепла.
2. Не використовуйте манеж без основи.
3. Перед тим, як посадити дитину в манеж, переконайтеся, що він повністю зібраний і всі механізми блокування задіяні.

**УВАГА!** Недотримання цих попереджень та інструкцій може призвести до серйозних травм або смерті. Будь ласка, прочитайте інструкцію з експлуатації перед використанням. Якщо ви загубили інструкцію з експлуатації – НЕ використовуйте цей виріб. Зверніться до дилера для отримання нової інструкції з експлуатації.

1. Для дітей віком до 3 років.
2. Якщо зріст дитини становить 89 см, або вага перевищує 15 кг, будь ласка, припиніть використання цього виробу.
3. Дитина може потрапити в пастку та загинути, якщо поверх виробу покласти імпровізовану сітку або чохла. Ніколи не додавайте такі предмети, щоб замкнути дитину в манежі.
4. Коли дитина зможе самостійно стояти, приберіть з манежу будь-які предмети, наприклад, великі іграшки, які можуть слугувати сходами для виласки.
5. Ніколи не залишайте дитину в манежі без нагляду.
6. Щоб зменшити ризик СРДС, педіатри рекомендують класти спати немовлят на спину, якщо тільки лікар не порадив інший спосіб.
7. Ніколи не використовуйте цей виріб, якщо є ослаблені або відсутні кріплення, нещільні з'єднання, зламані деталі або порвана сітка/тканина. Перевіряйте виріб перед складанням і періодично під час використання. Звертайтеся до дилерів за запасними частинами.
8. Не використовуйте матрац, наповнений водою. Не використовуйте килимки.

**УВАГА!** Небезпека удушення: немовля може задихнутися.

1. У проміжках між додатковою підкладкою та бортиком манежу.
2. У проміжках між занадто малим або товстим матрацом і бортиками манежу.
3. На м'якій постільній білизні. Ніколи не додавайте матрац, подушку, ковдру або підкладку.

**ВАЖЛИВО: ПРОЧИТАЙТЕ УВАЖНО ІНСТРУКЦІЮ ТА ДОТРИМУЙТЕСЬ ЇЇ РЕКОМЕНДАЦІЙ ПРИ ПОДАЛЬШОМУ ВИКОРИСТАННІ.**

# Вступ

---

Манеж шестикутний, висотою 75 см.

Після збірки площа становить близько 1,4 квадратних метрів.

## Характеристики виробу

1. Простий монтаж, проста експлуатація
2. Легкий і компактний, легко переноситься
3. Полігональна конструкція, високий рівень безпеки
4. Дизайн бічних дверцят для полегшення виймання дитини

## Технічні характеристики виробу

Манеж являє собою шестикутну конструкцію, висотою 75 см. Після збірки площа становить близько 1,4 квадратних метрів.

## Сфера застосування та обслуговування

1. Для дітей віком до 3 років.
2. Якщо зріст дитина становить 89 см, або вага перевищує 15 кг, будь ласка, припиніть використання цього виробу.
3. Тканинний чохол можна прати лише вручну та сушити на свіжому повітрі (не підходить для машинного прання).
4. Час від часу перевіряйте застібку виробу.
5. Якщо виріб не використовується протягом тривалого періоду часу, будь ласка, покладіть його в безпечне місце, де дитина не зможе його дістати.
6. Каркас виробу можна чистити губкою з мильним розчином.

## Забезпечення якості послуг

Дякуємо, що придбали один з наших виробів для захисту матері та дитини. Якщо ви не задоволені продуктом або маєте запитання, будь ласка, зверніться до дистриб'ютора або зателефонуйте на нашу гарячу лінію: +44 (0) 208 368 5800. Ми завжди вислухаємо ваші цінні поради, щиро надамо вам наші відмінні послуги.

# Зміст

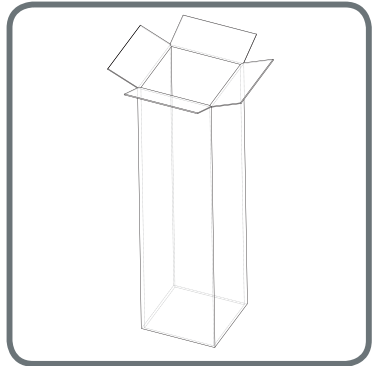
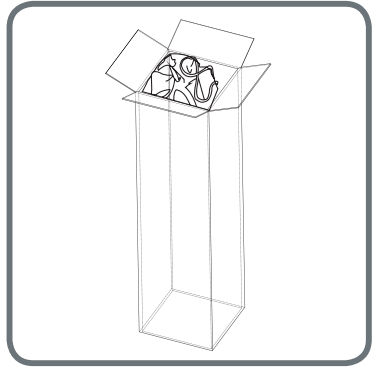
---

Ознайомлення з виробом .....	6
Інструкції щодо зняття тканини та прання .....	9
Інструкція щодо збірки .....	10

# Ознайомлення з виробом

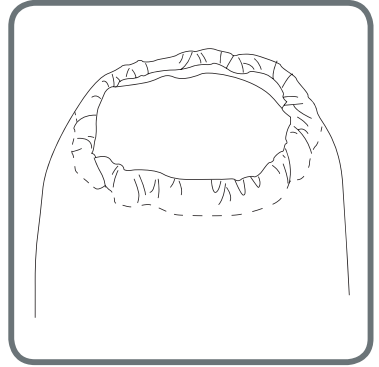
---

1. Вийміть з упаковки.



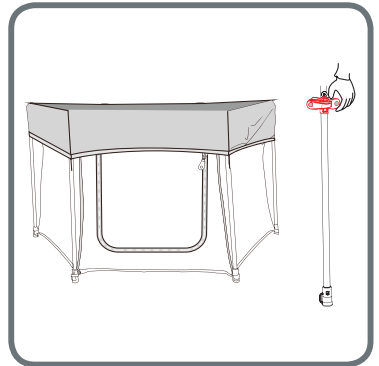
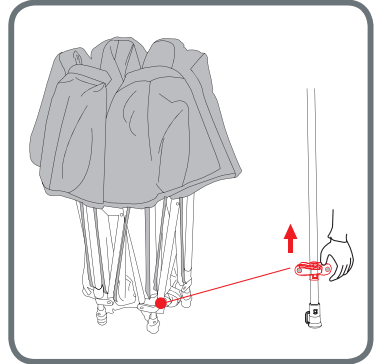
# Ознайомлення з виробом

**2. Розкрийте еластичну стрічку і вийміть манеж.**



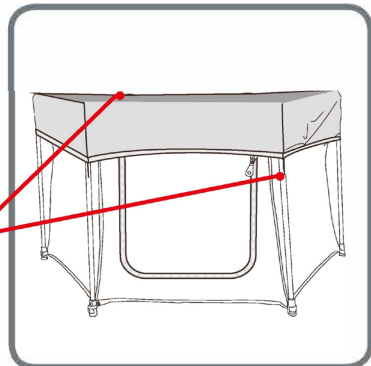
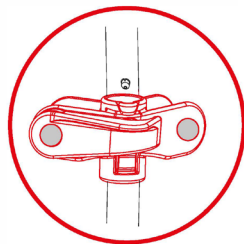
**3. Виймання манежу.**

Вийміть манеж із сумки для транспортування, як показано на малюнку, тримаючись за будь-яке з пластикових з'єднань. Затим підніміть пластикове з'єднання вгору вздовж трубки для ніг, щоб він повністю розгорнувся.

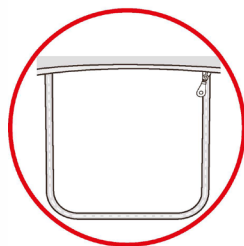


# Ознайомлення з виробом

4. Як показано на зображенні, підніміть два червоні фіксатори по діагоналі вгору вздовж трубки, коли ви почуєте «па», це означає, що вони зафіксовані.

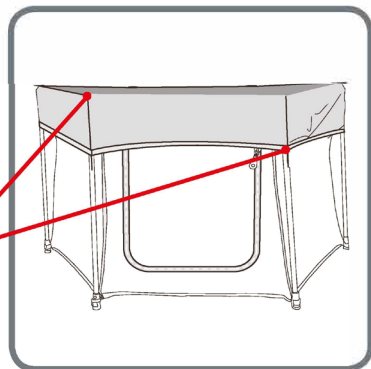
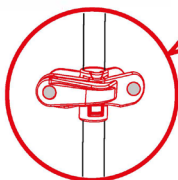
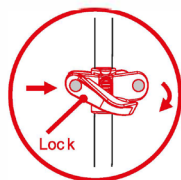


5. Конструкція на блискавці, легкий доступ.



6. Складання манежу.

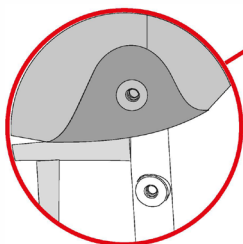
Якщо ви хочете скласти манеж, натисніть дві червоні кнопки на фіксуючих пристроях по діагоналі і потягніть вниз вздовж труби, поки манеж не буде повністю закритий (ви можете його скласти та помістити в сумку для транспортування).



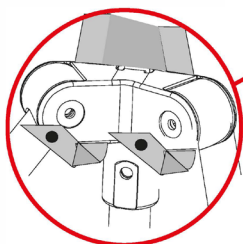


# Зняття тканини та прання

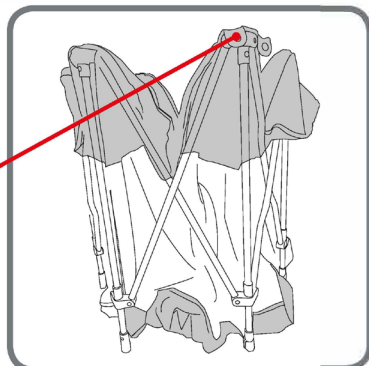
1. Розблокуйте кнопки-фіксатори манежу, встановивши їх у положення, як показано на малюнку.



2. Відкрийте кнопки-фіксатори манежу, як показано на малюнку.

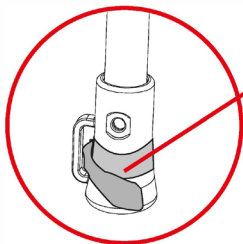


кнопки-фіксатори

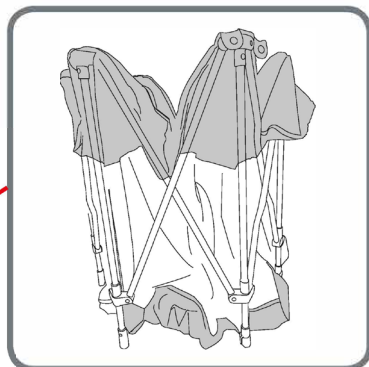


3. Зніміть клейку стрічку внизу манежу відповідно.

Тканинний чохол можна прати лише вручну та сушити на свіжому повітрі (машинне прання заборонено).

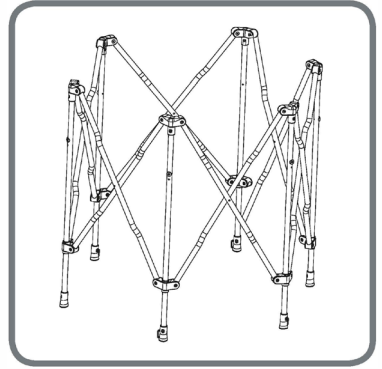


клейка стрічка



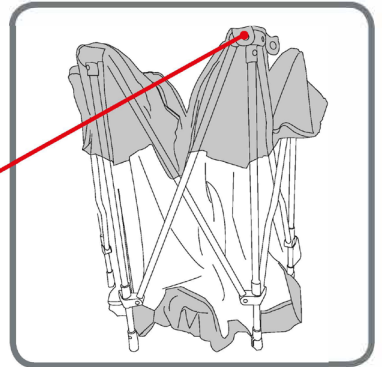
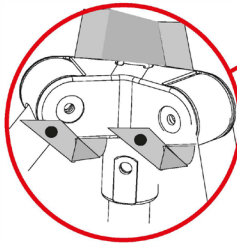
# Інструкція з монтажу тканини

1. Наполовину розкрийте кронштейн виробу.



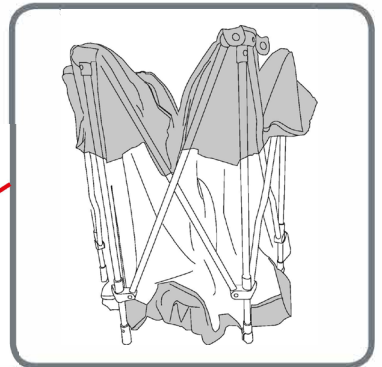
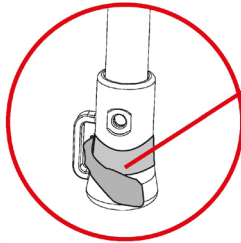
2. Затягніть фіксатори манежу відповідно до положення, як показано на малюнку.

кнопки-фіксатори



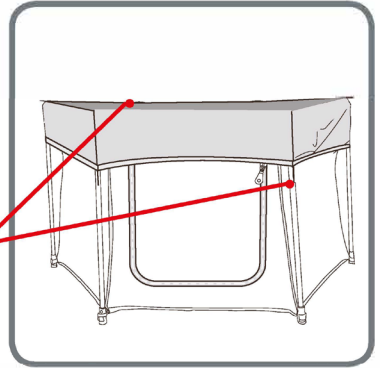
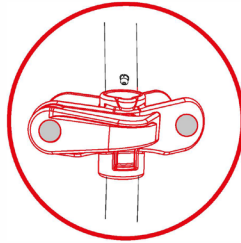
3. Фіксація клейкої стрічки.  
Закріпіть клейку стрічку в нижній частині манежу.

клейка стрічка

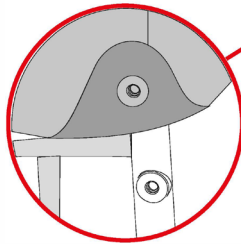


# Інструкція з монтажу тканини

4. Як показано на зображенні, підніміть два червоні фіксатори по діагоналі вгору вздовж трубки, коли ви почуєте «па», це означає, що вони зафіксовані.



5. Затягніть кнопки-фіксатори з обох боків манежу, як показано на малюнку.

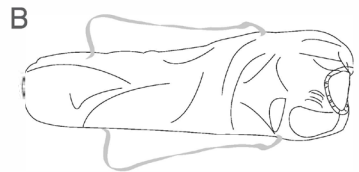
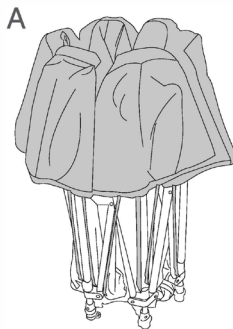


кнопки-фіксатори



## Комплектація:

- A. Кронштейн і сітчаста основа.
- B. Сумка для транспортування.
- C. Інструкція з експлуатації.



[www.tuttibambini.com](http://www.tuttibambini.com)