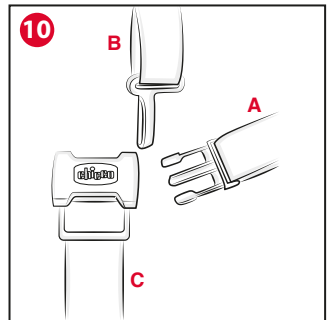
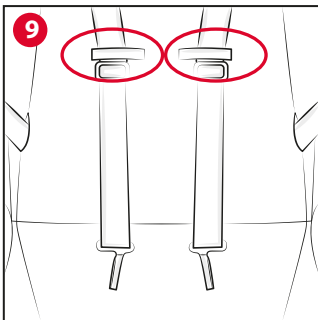
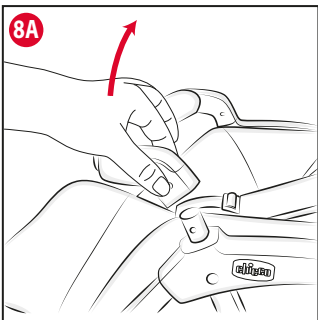
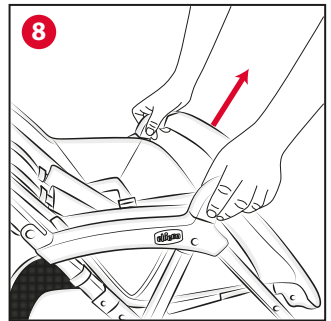
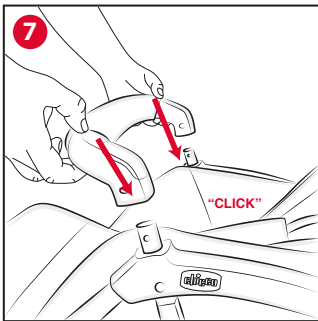
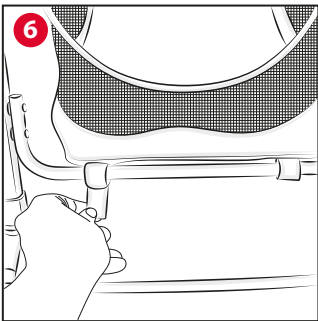
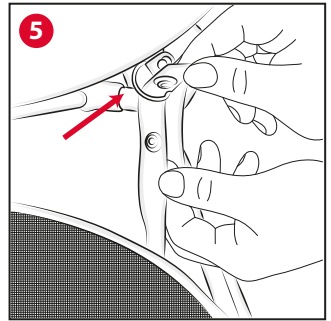
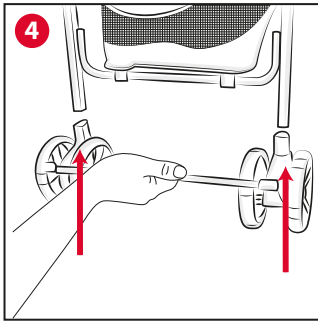
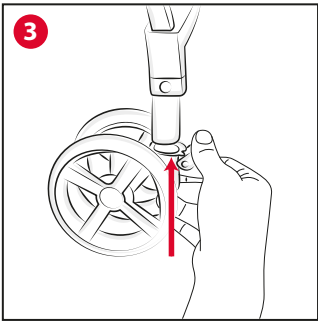
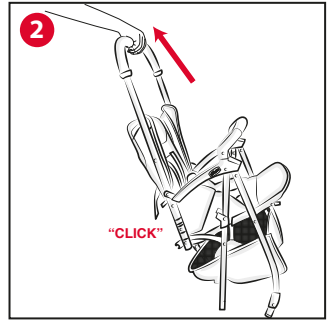
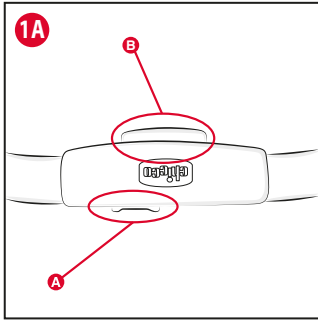
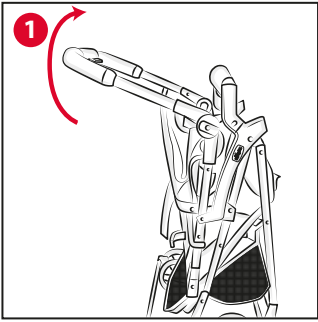
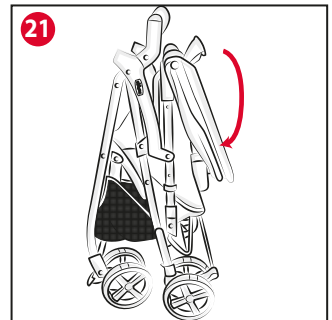
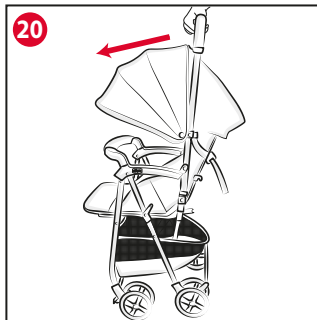
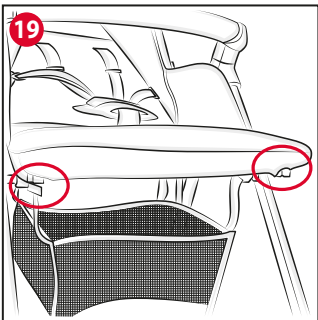
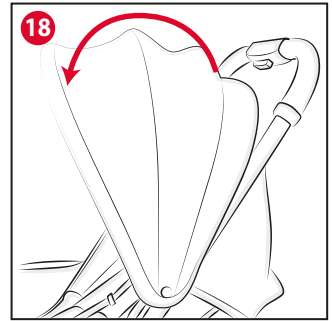
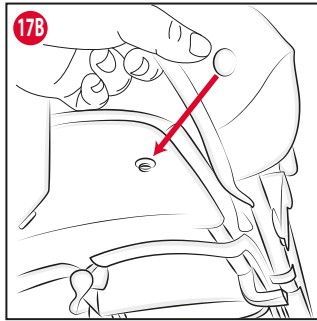
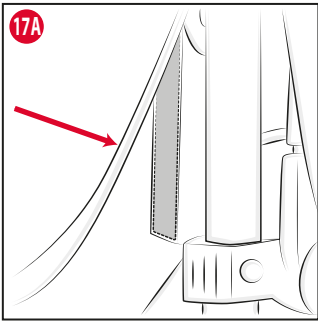
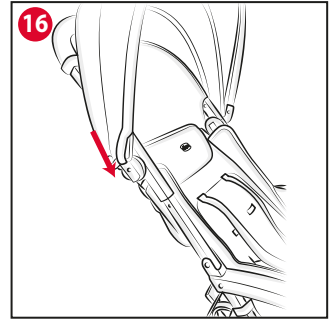
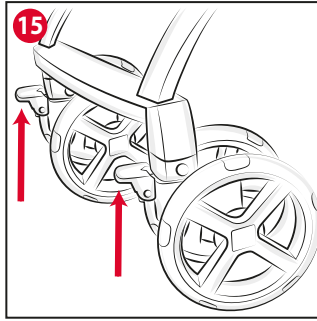
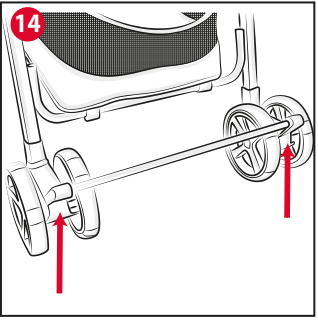
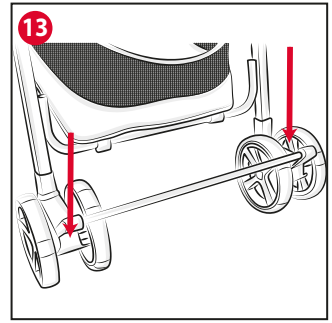
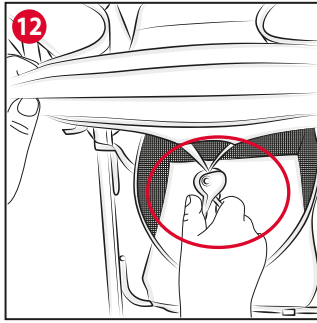
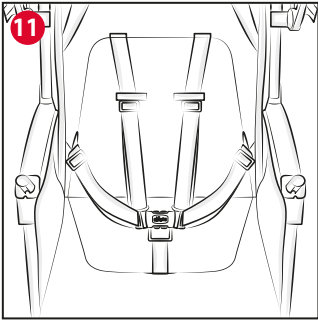
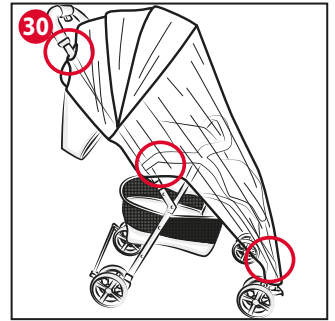
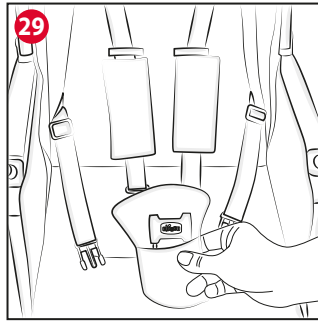
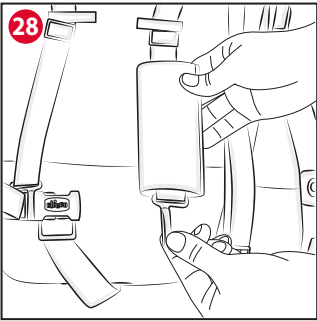
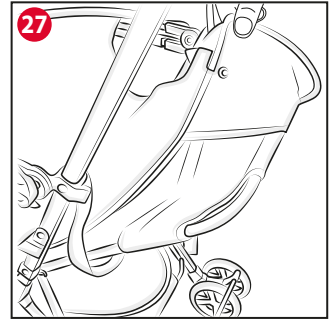
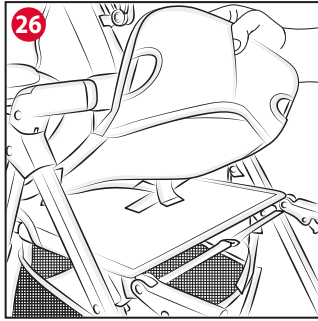
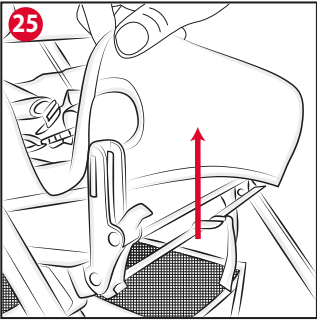
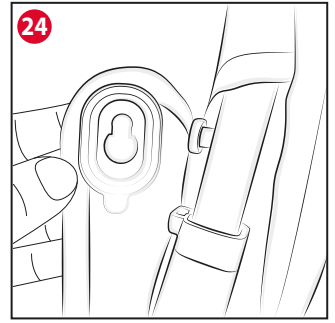
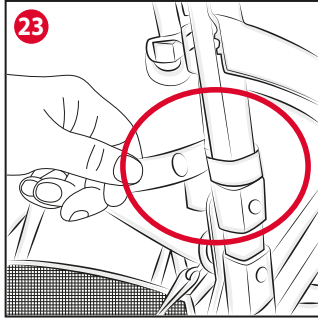
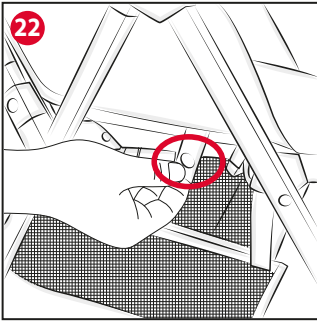


OHLalà 3









UK ІНСТРУКЦІЯ З ВИКОРИСТАННЯ

ВАЖЛИВО – ЗБЕРІГАЙТЕ ЦІ ІНСТРУКЦІЇ ДЛЯ ВИКОРИСТАННЯ В МАЙБУТНЬОМУ.

УВАГА: ПЕРЕД ВИКОРИСТАННЯМ ЗНІМІТЬ Й ВИКИНЬТЕ ВСІ НАЯВНІ ПЛАСТИКОВІ ПАКЕТИ ТА РЕШТУ КОМПОНЕНТІВ УПАКОВКИ ВИРОБУ. В БУДЬ-ЯКОМУ РАЗІ, ЗБЕРІГАЙТЕ ЇХ В НЕДОСТУПНОМУ ДЛЯ ДІТЕЙ МІСЦІ.

ПОПЕРЕДЖЕННЯ

- **УВАГА:** Ніколи не залишайте дитину без нагляду.
- **УВАГА:** Перш ніж розпочати використання візка, слід переконатися, що всі блокуючі механізми прикріплені правильно.
- **УВАГА:** Щоб запобігти травмуванню дитини під час розкладання або складання візка, переконайтеся, що вона знаходиться на безпечній відстані.
- **УВАГА:** Не дозволяйте дітям гратися з цим виробом.
- **УВАГА:** Завжди використовуйте ремінь безпеки.
- Обов'язково використовуйте паховий ремінь і ремені безпеки, оскільки вони гарантують безпеку дитини. Завжди використовуйте ремені безпеки одночасно з паховим ременем.
- **УВАГА:** Цей виріб не призначений для використання під час бігу або катання на роликах.

- Використовувати прогулянковий візок можна для перевезення дітей віком від народження і до 36 місяців, при цьому вага дитини не має перевищувати 15 кг.
- При перевезенні у візку дітей від народження і до 6 місяців спинка має перебувати в повністю відкинутому положенні.
- Кожного разу, коли необхідно вийняти дитину з візка або помістити її всередині, використовуйте гальма.
- Використовуйте гальмівний пристрій кожен раз, коли Ви зупиняєте візок.
- В жодному разі не залишайте візок з дитиною на похилій поверхні, навіть якщо задіяні гальма.
- Не перевантажуйте кошик. Максимальна вага становить 3 кг.
- Будь-який вантаж, підвішений на ручки візка, його спинку або бокові частини, може порушити його стійкість.
- Не транспортуйте за раз більше однієї дитини.
- Не використовуйте аксесуари візка, запасні частини або деталі, не поставлені або не схвалені виробником.
- Забороняється використовувати виріб з пошкодженими, відірваними або відсутніми частинами.
- Перед збиранням переконайтеся в тому, що виріб та всі його деталі не пошкоджені при транспортуванні. В іншому випадку не користуйтеся виробом і тримайте його в недоступному для дітей місці.



- Здійснюючи регулювання візка, слідкуйте за тим, аби його рухомі частини не торкалися дитини.
- Користувачі візка повинні добре знати принципи його роботи.
- Цей виріб має використовувати виключно доросла особа.
- Збирати виріб повинна тільки доросла особа.
- Щоб запобігти ризику удушення, не залишайте поруч з дитиною і не давайте їй речі, які мають тасьму або мотузки.
- Не користуйтеся візком на сходах або на ескалаторі: можлива втрата контролю.
- Будьте вкрай уважними при підйомі або спуску з тротуару чи зі сходинки.
- Після тривалого перебування візка на сонці дочекайтеся, доки він охолоне, і лише потім саджайте в нього дитину. Тривале перебування візка на сонці може спричинити знебарвлення його матеріалів та текстилю.
- Уникайте контакту візка із солоною водою, щоб запобігти утворення іржі.
- Не використовуйте візок на пляжі.
- Тримайте прогулянковий візок подалі від дітей, коли Ви ним не користуєтесь.

РЕКОМЕНДАЦІЇ З ЧИЩЕННЯ ТА ДОГЛЯДУ

Цей виріб потребує регулярного догляду. Операції з чищення та догляду мають проводитися дорослою особою.

ЧИЩЕННЯ

Візок має знімну обивку (дивись пункт "ЗНИМАННЯ ТА ОДЯГАННЯ ОБИВКИ ВІЗКА").

Тканинні частини необхідно очищати зволоженою губкою і нейтральним милом.

Регулярно протирати пластмасові частини зволоженою серветкою. Після контакту з водою витирати насухо ме-

талеві частини, щоб запобігти утворенню іржі. Нижче наведені символи прання з відповідними значеннями:



Прати вручну в холодній воді



Не відбілювати



Не сушити механічним способом



Не прасувати



Не піддавати хімічній чистці

ДОГЛЯД

В разі необхідності змащуйте рухомі частини сухим силіконовим маслом.

Регулярно перевіряйте стан зношення коліс і очищайте їх від пилу та піску. З метою уникнення тертя, яке може негативно вплинути на роботу візка, запобігайте накопиченню пилу, забруднень і піску на пластмасових частинах, які пересуваються по металевим трубчастим конструкціям.

Зберігайте візок у сухому місці.

ЗАГАЛЬНІ ІНСТРУКЦІЇ

РОЗКЛАДАННЯ ПРОГУЛЯНКОВОГО ВІЗКА

УВАГА: При виконанні цих дій переконайтесь, що Ваша дитина й інші діти перебувають на безпечній відстані від візка.

УВАГА: Стежте, щоб під час цих операцій рухомі частини прогулянкового візка не торкалися дитини.

1. Поверніть ручку так, щоб вона зайняла вертикальне положення (мал.1), штовхніть перемикач "А" вліво і одночано натисніть кнопку "В" (Fig. 1A), потягніть ручку вгору, щоб візок відкрився, поки почуєте клацання, яке сигналом блокування (мал. 2).

Якщо наприкінці операції ручка не блокується у вертикальному положенні, повторіть операцію 1.

УВАГА: Перед початком використання переконайтесь, що візок розкладений і що задня хрестовина заблокована належним чином.

МОНТАЖ ПЕРЕДНІХ КОЛІС

2. Вставте передні колеса на візку, щоб вони були зафіксовані (мал.3).

Повторіть цю ж операцію для іншого блоку коліс.

УВАГА: Перед початком використання переконайтесь, що колеса правильно і надійно зафіксовані.

МОНТАЖ ЗАДНІХ КОЛІС

3. Вставте задню вісь у спеціальні гнізда каркаса, щоб почути клацання, яке підтверджує завершення монтажу (мал. 4).

УВАГА: Перед використанням перевірте, щоб задня вісь була правильно прикріплена.

КОШИК ДЛЯ РЕЧЕЙ

4. Щоб прикріпити корзинку для речей, вставте стрічки з кнопками у відповідні гнізда (мал. 5).

5. Прив'яжіть нижні стрічки корзинки до U-образної трубки (мал. 6) та зафіксуйте за допомогою застібки-липучки.

ПРОТИУДАРНИЙ БАМПЕР

6. Для того щоб вставити протиударний бампер, достатньо прикріпити його зверху до двох стрижнів, розташованих на





- кінцях підлокітників, щоб почути клацання (мал. 7).
- Для того щоб зняти протиударний бампер, натисніть дві зовнішні кнопки бампера та потягніть його вгору (мал. 8).
 - Крім того, можна від'єднати бампер тільки з одного боку та повернути його, щоб допомогти дитині зручно розташуватись на сидінні (мал. 8А).

УВАГА: Не можна використовувати бампер для підняття виробу, коли всередині знаходиться дитина.

ВИКОРИСТАННЯ РЕМЕНІВ БЕЗПЕКИ

Ремень безпеки прогулянкового візка має п'ять точок кріплення і складається з двох лямок, двох прорізів для регулювання, одного поясного ремня та одного розділового ремня для ніг з пряжкою.

- УВАГА:** Якщо у візку перебуває дитина у віці від народження і приблизно до 6 місяців, необхідно використовувати плечові ремені, попередньо провівши їх через два прорізи для регулювання (мал. 9).
- Розташуйте дитину у візку, пристебніть ремень безпеки (мал. 10), з'єднавши спочатку два зубці (А) з пряжкою плечових ременів (В), а потім вставивши їх у пряжку розділового ремню для ніг (С); відрегулюйте висоту лямок, щоб вони прилягали до плечей дитини (мал. 11).

Перевірте, щоб ремені завжди були правильно пристебнуті. Для того щоб відстебнути ремень безпеки, натисніть та потягніть бічні зубці.

УВАГА: Для гарантування безпеки власної дитині необхідно завжди використовувати ремені безпеки.

УВАГА: У разі зняття тканинної обивки (наприклад, для прання) забезпечте правильне встановлення поясного ремня, провівши його у відповідні отвори в тканинній обивці. Після цього ремені мають бути знову відрегульовані. Щоб переконатися у правильному закріпленні ременів безпеки, необхідно усадити дитину, застібнути ремені і сильно потягнути за кінець ремено.

РЕГУЛЮВАННЯ СПИНКИ

Нахил спинки регулюється ремінним механізмом регулювання.

- Щоб опустити спинку, необхідно задіяти задню систему регулювання, натискаючи дві кнопки (мал.12), регулюючи положення до отримання бажаного нахилу.

І навпаки, щоб підняти спинку, необхідно натиснути дві бічні регулюючі кнопки та потягнути стрічку до отримання бажаного положення.

УВАГА: Регулювання може бути дещо ускладнене, якщо у візку знаходиться дитина.

ЗАДНІЙ ГАЛЬМОВИЙ ПРИСТРІЙ

Задні колеса прогулянкового візка оснащені спареним гальмовим пристроєм, який дозволяє впливати одночасно на обидві пари задніх коліс натисненням лише на одну опорну трубку.

- Щоб загальмувати візок, натисніть вниз на одну з двох педалей, розташованих збоку задніх коліс (мал.13).
- Щоб розблокувати гальмівну систему, штовхніть вгору одну з двох педалей, розташованих збоку двох задніх коліс (мал.14).

ПЛАВАЮЧІ КОЛЕСА

- Щоб передні колеса вільно оберталися, опустіть важіль, що знаходиться між двома колесами.

На гладких поверхнях використовуйте колеса, які вільно

обертаються.

Щоб заблокувати колеса, знову переведіть важіль у верхнє положення (мал. 15).

УВАГА: Плаваючі колеса гарантують підвищену маневреність прогулянкового візка; на пухкому ґрунті (ґравій, ґрунтова дорога т. п.) рекомендується заблокувати колеса, щоб забезпечити відповідну плавність пересування

УВАГА: Обидва колеса повинні бути одночасно або заблоковані, або розблоковані.

СОНЦЕЗАХИСНИЙ КАПЮШОН

- Щоб встановити капюшон, прикріпіть пластмасовий застискач до трубок каркаса (мал.16) та застебніть липучки в спеціальних місцях (мал.17А і 17В).

УВАГА: Прикріпити капюшон необхідно з обох сторін прогулянкового візка.

Перевірте надійність його закріплення.

Для того щоб зняти капюшон з каркаса, розстебніть застібки-липучки та пластмасовий застискач.

- Щоб розкрити капюшон, проштовхніть вперед передню дугу (мал. 18).

Щоб закрити його, повторіть операцію у зворотньому напрямку.

РЕГУЛЬОВАНА ПІДСТАВКА ДЛЯ НІГ

Підставку для ніг можна регулювати, встановлюючи її у 2 положення.

- Для її регулювання користуйтеся двома кнопками під підставкою для ніг (мал. 19).

СКЛАДАННЯ ВІЗКА

УВАГА: При виконанні цієї операції переконайтеся, що Ваша дитина й інші діти перебувають на безпечній відстані від візка.

Стежте, щоб під час цих операцій рухомі частини прогулянкового візка не торкалися дитини.

Перед складанням обов'язково перевіряйте, щоб корзина для речей була порожньою, а накидка була закритою.

Візок має механізм складання, яким можна користуватись лише однією рукою.

- Щоб скласти візок, пересуньте бігунок А вліво та одночасно натисніть кнопку В (мал. 1).

- Штовхніть ручку вперед, щоб скласти каркас (мал. 20).

Візок автоматично заблокується у складеному стані. Поверніть ручку вниз до досягнення стану максимальної компактності (мал. 21). Після складання візок самостійно стоїть у вертикальному положенні.

ЗНІМАННЯ ТА ОДЯГАННЯ ОБИВКИ ВІЗКА

- Щоб зняти чохол, необхідно розстебнути кнопку з обох сторін під сидінням (мал. 22), розстебнути за спинкою липучку на трубіці (мал. 23) і витягнути бічні текстильні крильця спинки зі спеціальних отворів на каркасі (мал. 24).

- Знімайте покриття, починаючи з підставки для ніг (мал. 25). Розстебніть липучки під сидінням, зніміть паховий ремень та вийміть поясні ремені з відповідних отворів на спинці (мал. 26), щоб повністю зняти покриття зі спинки (мал. 27).

Для того щоб надягнути обивку на візок, необхідно повторити щойно описані операції у зворотній послідовності.

АКСЕСУАРИ

УВАГА: Нижчеописані аксесуари можуть бути відсутніми у



деяких варіантах цієї моделі. Уважно прочитайте інструкції до аксесуарів, наявних у придбаній Вами конфігурації виробу.

КОМПЛЕКТ З ПЛЕЧОВИХ ЛЯМОК ТА РОЗДІЛОВОГО РЕМЕНЮ ДЛЯ НІГ

Проголянковий візок Ohlala може бути оснащений м'якими плечовими лямками та м'яким розділовим ременем для ніг, які здатні забезпечити безпеку та зручність дитини.

22. Вставте лямки у бретелі (мал.28) та пропустіть паховий ремінь у відповідну обивку (мал. 29).

УВАГА: У разі необхідності відрегулюйте довжину поясного ременя за допомоги пряжок.

УВАГА: Для гарантування безпеки власної дитині необхідно завжди використовувати ремені безпеки.

ДОЩОВИК

23. Щоб зафіксувати накидку від дощу, пропустіть тасьму навколо трубчастих конструкцій візка у положеннях, вказаних на малюнку 30 (операції виконуються з обох боків візка).

Після закінчення використання залиште накидку від дощу на повітрі, щоб висушити у разі її намокання.

УВАГА: Не можна використовувати дощовик, якщо на прогулянковому візку немає сонцезахисного капюшона, оскільки дитина може задихнутися.

УВАГА: Якщо на візку закріплений дощовик, ніколи не залишайте дитину у візку під сонцем - дитина може перегрітися.

ГАРАНТІЯ

Гарантується відповідність виробу при нормальних умовах використання, передбачених у інструкції з експлуатації. Відтак, гарантія не буде діяти в разі ушкоджень, що з'явилися внаслідок неправильної експлуатації, зношення або випадкових подій. Про строк дії гарантії відповідності можна дізнатись з відповідних положень чинного національного законодавства країни, в якій придбано виріб, якщо вони передбачені.



46 079733 000 000_2020

0-36



ARTSANA S.p.A. - Via Saldarini Catelli, 1 - 22070 Grandate (CO) - Italy
Tel. (+39) 031 382 111 - Fax (+39) 031 382 400 - www.chicco.com



ДЕРЖАВНЕ ПІДПРИЄМСТВО «ВСЕУКРАЇНСЬКИЙ ДЕРЖАВНИЙ НАУКОВО-ВИРОБНИЧИЙ ЦЕНТР
СТАНДАРТИЗАЦІЇ, МЕТРОЛОГІЇ, СЕРТИФІКАЦІЇ ТА ЗАХИСТУ ПРАВ СПОЖИВАЧІВ»

ДОБРОВІЛЬНА СИСТЕМА УкрСЕПРО
СЕРТИФІКАТ ВІДПОВІДНОСТІ
CERTIFICATE OF CONFORMITY

Зареєстровано в Реєстрі Системи УкрСЕПРО за № UA.11.003.05647-23
Registered in the System registry for

Термін дії з **27 січня 2023 до 26 січня 2024**
Date from

Продукція **коляски дитячі торговельної марки Chicco® та комплектуючі до них (згідно з додатком 26 позицій) Код УКТЗЕД 8715**
Products

Відповідає вимогам **ДСТУ EN 1888-1:2019 (EN 1888-1:2018, IDT),
ДСТУ EN 1888-2:2019 (EN 1888-2:2018, IDT)**
Comply with the requirements

Заявник **Компанія «Artsana S.p.A.», (адреса: Via Saldarini Cattelli, 1, 22070 Grandate (Como), Італія. («Артсана С.п.А.», вул. Сальдаріні Кателлі, 1, 22070 Грандате (Комо), Італія.)**
Name and address of the applicant

Виробник **Компанія «Artsana S.p.A.», (адреса: Via Saldarini Cattelli, 1, 22070 Grandate (Como), Італія. («Артсана С.п.А.», вул. Сальдаріні Кателлі, 1, 22070 Грандате (Комо), Італія.)**
Name and address of the manufacturer

Назва та адреса виробника **на виробничих площах підприємства «Guangdong Road Mate Group Co., Ltd.», адреса; №1, Qingfeng Road, Henglan Town, Zhongshan City, Guangdong Province 528478, China. («Гуандун Роад Мейт Груп Ко., Лтд.», №1, Цінгфен Роад, Хенглан Тоун, Чжуншань Сіті, Гуандун Провінс 528478, Китай.)**
Name and location of production

Додаткова інформація **коляски дитячі торговельної марки Chicco® та комплектуючі до них (згідно з додатком 26 позицій), що виготовляються серійно. Схема сертифікації 3(2). Інспектування з періодичністю один раз на рік.**
Additional information

Сертифікат видано органом з сертифікації **ДП «УКРМЕТРТЕСТСТАНДАРТ» (адреса: вул. Метрологічна, буд. 4, м.Київ, 03143), згідно Статті 24 Закону України «Про технічні регламенти та оцінку відповідності». тел. 526-12-65**
Certificate is issued by the certification body

На підставі **Рішення № 10-3/23 від 23.01.2023. Протоколу №13/23 від 25.01.2023 ОС ДП «УКРМЕТРТЕСТСТАНДАРТ. Протокол аналізу документації щодо стабільності стану виробництва №210-П84-10/23 від 25.01.2023 ОС ДП «УКРМЕТРТЕСТСТАНДАРТ».**
On the grounds of

Заступник керівника органу з сертифікації
Deputy director of Conformity Assessment Body

Керівник або уповноважена особа ОС / Head or Authorized person

М.П. / L.S.



В.Д. Ример

підпис / signature

ініціали, прізвище / initials, surname

Чинність сертифіката можна перевірити в реєстрі Системи УкрСЕПРО на сайті www.ukrcsm.kiev.ua / Validity of the certificate can be checked in the register of the UkrSEPRO System at website www.ukrcsm.kiev.ua

ДЕРЖАВНЕ ПІДПРИЄМСТВО «ВСЕУКРАЇНСЬКИЙ ДЕРЖАВНИЙ НАУКОВО-ВИРОБНИЧИЙ ЦЕНТР
СТАНДАРТИЗАЦІЇ, МЕТРОЛОГІЇ, СЕРТИФІКАЦІЇ ТА ЗАХИСТУ ПРАВ СПОЖИВАЧІВ»
ДОБРОВІЛЬНА СИСТЕМА УкрСЕПРО

ДОДАТОК
до сертифіката відповідності

№ UA.11.003.05647-23

«27» січня 2023

Назва виробу	Код за УКТЗЕД	Потужності виробництва та їх адреса
1. Коляска Goody Plus Stroller* * Коляска Гуді Плюс прогулянка	8715	Компанія «Artsana S.p.A.», (адреса: Via Saldarini Cattelli, 1, 22070 Grandate (Como), Італія. («Артсана С.п.А.», вул. Сальдаріні Кателлі, 1, 22070 Грандат- (Комо), Італія.) на виробничих площах підприємства «Guangdong Road Mate Group Co., Ltd.», адреса; №1, Qingfeng Road, Henglan Town, Zhongshan City, Guangdong Province 528478, China. («Гуандун Род Мейт Груп Ко., Лтд.», №1, Цінгфен Род, Хенглан Тоун, Чжуншань Сіті, Гуандун Провінс 528478, Китай.)
2. Коляска Goody Pro Stroller* * Коляска Гуді Про прогулянка	~//~	
3. Коляска Ohlala 3 Stroller* * Коляска Олала 3 прогулянка	~//~	
4. Коляска WE Stroller* * Коляска ВІ прогулянка	~//~	
5. Коляска Kwik.One Stroller* * Коляска Квік.Ван прогулянка	~//~	
6. Коляска 3 в 1 Trio Best Friend Plus* * Коляска 3 в 1 Тріо Бест Френд Плюс	~//~	
7. Коляска 2 в 1 Duo Best Friend Plus* * Коляска 2 в 1 Дуо Бест Френд Плюс	~//~	
8. Коляска Best Friend Plus Stroller* * Коляска Бест Френд Плюс прогулянка	~//~	
9. Коляска 3 в 1 Trio Best Friend Pro* * Коляска 3 в 1 Тріо Бест Френд Про	~//~	
10. Коляска 2 в 1 Duo Best Friend Pro* * Коляска 2 в 1 Дуо Бест Френд Про	~//~	
11. Коляска Best Friend Pro Stroller* * Коляска Бест Френд Про прогулянка	~//~	
12. Коляска Duo Kwik.One* * Коляска Дуо Квік.Ван	~//~	

Заступник керівника органу з сертифікації
Deputy director of Conformity Assessment Body

Керівник або уповноважена особа ОС / *Head or Authorized person*
М.П. / L.S.



В.Д. Ример

підпис /signature

ініціали, прізвище/ initials, surname

Чинність сертифіката можна перевірити в реєстрі Системи УкрСЕПРО
на сайті www.ukrcsm.kiev.ua / Validity of the certificate can be checked in
the register of the UkrSEPRO System at website www.ukrcsm.kiev.ua

ДЕРЖАВНЕ ПІДПРИЄМСТВО «ВСЕУКРАЇНСЬКИЙ ДЕРЖАВНИЙ НАУКОВО-ВИРОБНИЧИЙ ЦЕНТР
СТАНДАРТИЗАЦІЇ, МЕТРОЛОГІЇ, СЕРТИФІКАЦІЇ ТА ЗАХИСТУ ПРАВ СПОЖИВАЧІВ»

ДОБРОВІЛЬНА СИСТЕМА УкрСЕПРО

ДОДАТОК

до сертифіката відповідності

№ UA.11.003.05647-23

«27» січня 2023

Назва виробу	Код за УКТЗЕД	Потужності виробництва та їх адреса
13. Шасі (возик) Best Friend Pro* * Шасі (возик) Бест Френд Про	~//~	Компанія «Artsana S.p.A.», (адреса: Via Saldarini Cattelli, 1, 22070 Grandate (Como), Італія. («Артсана С.п.А.», вул. Сальдаріні Кателлі, 1, 22070 Грандате (Комо), Італія.) на виробничих площах підприємств «Guangdong Road Mate Group Co., Ltd.», адреса; №1, Qingfeng Road, Henglan Town, Zhongshan City, Guangdong Province 528478, China. («Гуандун Роад Мейт Груп Ко., Лтд.», №1, Цінгфен Роад, Хенглан Тоун, Чжуншань Сіті, Гуандун Провінс 528478, Китай.)
14. Сидіння Best Friend Pro* * Сидіння Бест Френд Про	~//~	
15. Шасі (возик) Best Friend Plus* * Шасі (возик) Бест Френд Плюс	~//~	
16. Сидіння Best Friend Plus* * Сидіння Бест Френд Плюс	~//~	
17. Коляска Lite Way 3 Stroller* * Коляска Лайт Вей 3 прогулянкова	~//~	
18. Коляска Lite Way 3 Top Stroller* * Коляска Лайт Вей 3 Топ прогулянкова	~//~	
19. Коляска Lite Way 3 Special Edition Stroller* * Коляска Лайт Вей 3 Спецл Едішн прогулянкова	~//~	
20. Коляска Lite Way 4 Stroller* * Коляска Лайт Вей 4 прогулянкова	~//~	
21. Коляска Ohlala Twin Stroller* * Коляска Олала Твін прогулянкова	~//~	
22. Коляска Multiride Stroller* * Коляска Мультірайд прогулянкова	~//~	
23. Коляска Trolleye Stroller* * Коляска Тролеймі прогулянкова	~//~	
24. Колиска Best Friend Light* * Колиска Бест Френд Лайт	~//~	
25. Колиска Best Friend Comfort* * Колиска Бест Френд Комфорт	~//~	
26. Колиска для коляски Duo Kwik.One* * Колиска для коляски Дуо Квік.Ван	~//~	

Всього 26 позицій

Заступник керівника органу з сертифікації

Deputy director of Conformity Assessment Body

Керівник або уповноважена особа ОС / Head or Authorized person

М.П. / L.S.

В.Д. Ример

підпис / signature

ініціали, прізвище / initials, surname

Чинність сертифіката можна перевірити в реєстрі Системи УкрСЕПРО
на сайті www.ukrsm.kiev.ua / Validity of the certificate can be checked in
the register of the UkrSEPRO System at website www.ukrsm.kiev.ua



**ДЕРЖАВНА СЛУЖБА УКРАЇНИ З ПИТАНЬ
БЕЗПЕЧНОСТІ ХАРЧОВИХ ПРОДУКТІВ ТА ЗАХИСТУ СПОЖИВАЧІВ**

вул. Б. Грінченка, 1, м. Київ, 01001, тел. 279-12-70, 279-75-58, факс 279-48-83,
e-mail: info@dpss.gov.ua

ЗАТВЕРДЖУЮ

Голова Держпродспоживслужби
Магалецька В.В.

(прізвище, ім'я по батькові)

(підпис)

М.П.

ВИСНОВОК

державної санітарно-епідеміологічної експертизи

від "12" 04 2021 року

№ 12.2-18-3/7410

Об'єкт експертизи: Коляски дитячі та аксесуари до них торговельної марки Chicco®, згідно з додатком до Висновку.

виготовлений у відповідності із законодавством країни-виробника

Код за УКТЗЕД 8715

Сфера застосування та реалізації об'єкта експертизи Ввезення; оптово-роздрібна торгівля, реалізація населенню.

Країна-виробник Компанія «Artsana S.p.A.», Via Saldarini Catelli, 1, 22070 Grandate (Como), Italy; Tel. (031) 382111, Fax. (031)382400. («Артсана С.п.А.», вул.Сальдаріні Кателлі, 1, 22070 Грандате (Комо), Італія; Тел. (031) 382111, Факс. (031) 382400). Виробничі потужності розташовані в країнах згідно з додатком.

(адреса, місцезнаходження, телефон, факс, E-mail, веб-сайт)

Заявник експертизи Компанія «Artsana S.p.A.», Via Saldarini Catelli, 1, 22070 Grandate (Como), Italy; Tel. (031) 382111, Fax. (031)382400. («Артсана С.п.А.», вул.Сальдаріні Кателлі, 1, 22070 Грандате (Комо), Італія; Тел. (031) 382111, Факс. (031) 382400).

(адреса, місцезнаходження, телефон, факс, E-mail, веб-сайт)

Дані про контракт на постачання об'єкта в Україну контракт додається до супроводжуючої вантаж документації.

Об'єкт експертизи відповідає встановленим медичним критеріям безпеки/показникам: Конструкція колясок дитячих та аксесуарів передбачають заходи безпечного перебування в них дітей; розміри, склад матеріалів, кольорова гама зразків відповідають гігієнічним вимогам, враховують морфофункціональні особливості організму дітей новонароджених та ясельного віку. Запах зразків та запах водної витяжки із зразків не перевищує 1 балу.

Встановлено високий ступінь зв'язку барвників з основою матеріалів, стійкість захисно-декоративного покриття до дії слини, поту, вологої обробки. Не виявлено подразнюючої дії водних витягів із наданих зразків на шкіру людини. Рівні міграції шкідливих речовин у модельне середовище не більше (ДКМ): формальдегіду – не більше 0,1 мг/дм³, ε-капролактаму – не більше 0,5 мг/дм³, свинцю – не більше 0,03 мг/дм³, кадмію – не більше 0,001 мг/дм³ (ДСанПіН № 5.5.6.012-98 «Державні санітарні правила і норми безпеки іграшок та ігор для здоров'я дітей»; ДСанПіН «Матеріали та вироби текстильні, шкіряні і хутрові. Основні гігієнічні вимоги». Затверджено Наказом МОЗ України від 29.12.2012р. № 1138, зареєстрованим в Міністерстві юстиції України 09.01.2013 р. за № 86/22618).

Необхідними умовами використання/застосування, зберігання, транспортування, утилізації, знищення є: зберігання та транспортування в упаковці.

За результатами державної санітарно-епідеміологічної експертизи Коляски дитячі та аксесуари до них торговельної марки Chicco[®], за наданим заявником зразком, відповідають вимогам діючого санітарного законодавства України і за умови дотримання вимог цього висновку можуть бути використані в заявленій сфері застосування.

Термін придатності -

Інформація щодо етикетки, інструкції, правил тощо згідно рекомендацій виробника

Висновок дійсний на п'ять років

Відповідальність за дотримання вимог цього висновку несе заявник.

Показники безпеки, які підлягають контролю на кордоні: підлягає документальному контролю.

Показники безпеки, які підлягають контролю при митному оформленні: Підлягає державному контролю, який здійснюється посадовою особою контролюючого органу в зонах митного контролю на митній території України.

Поточний державний санітарно-епідеміологічний нагляд здійснюється згідно з вимогами цього висновку.

Комісія з питань державної санітарно-епідеміологічної експертизи ДУ «Інститут громадського здоров'я імені О.М. Марзєєва» НАМН України

02094, м. Київ, вул. Попудренка, 50,
тел. (044) 292-13-97

Протокол експертизи

№ 426 від 01.04.2021 року

Голова експертної комісії



Додаток до висновку державної санітарно-епідеміологічної експертизи

№ 12.2-18-3/ 7410

від 12.04.2021 р.

Коляски дитячі та аксесуари до них торговельної марки Chicco[®],
виробник компанія «Artsana S.p.A.», код за УКТЗЕД 8715

№ п/п	Назва виробу	Код УКТЗЕД	Потужності виробництва та їх адреса
1.	Коляска 3 в 1 Trio Alysia I-Size*, в асортименті * Коляска 3 в 1 Тріо Алісія Ай-Сайз, в асортименті	8715	“Artsana S.p.A.”, Via Saldarini Catelli, 1, 22070 Grandate (Como), Italy. (“Артсана С.п.А.”, вул.Сальдаріні Кателлі, 1, 22070 Грандате (Комо), Італія) “Artsana Romania”, Allea SF.Gheorghe №2, 710010 Botosani, Romania. (“Артсана-Романія”, Аллея СФ. Георги №2, 710010 Ботошані, Румунія) “Cabena Asia Pacific Ltd.”, 8-9/F Tal Building, 49 Austin Road, Kowloon, Hong Kong, China. (“Кабен Азія Пасіфік Лтд.”, 9/Ф Тал Білдинг, 49 Оустін Род, Коулун, Гонконг, Китай) “Lerado (Zhongshan) Industrial Co., Ltd.”, №28, Kuixing Road, Dongsheng Town, Zhongshan City, Guangdong Province 528414, China. “Лерато (Чжуншань) Індустріал Ко., Лтд.”, №28 Куйсін Род, Дуншен Тоун, Чжуншань Сіті, Гуандун Провінс 528414, Китай) “Guangdong Road Mate Group Co.,Ltd”, No.1 Qingfeng Road, Henglan Town, Zhongshan City, Guangdong Province 528478, China. (“Гуандун Род Мейт Груп Ко., Лтд.”, №1, Цінгфен Род, Хенглан Тоун, Чжуншань Сіті, Гуандун Провінс 528478, Китай) “China Bambino Prezioso Co., Ltd.”, Yinhe Industrial Zone, Qingxi Town, Dongguan City, Guangdong Province, China. (“Чайна Бамбіно Презіосо Ко., Лтд.”, Інхе Індустріал Зон, Цінсі Тоун, Дунгуань Сіті, Гуандун Провінс, Китай) “Goodbaby Child Products Co., Ltd”, №28, Lufeng East Road, Lujia
2.	Коляска 2 в 1 Duo Alysia I-Size*, в асортименті * Коляска 2 в 1 Дуо Алісія Ай-Сайз, в асортименті		
3.	Коляска Alysia I-Size Stroller*, в асортименті * Коляска Алісія Ай-Сайз прогулянкова, в асортименті		
4.	Коляска Best Friend Plus Stoller*, в асортименті * Коляска Бест Френд Плюс прогулянкова, в асортименті		
5.	Коляска 2 в 1 Duo Best Friend Plus*, в асортименті * Коляска 2 в 1 Дуо Бест Френд Плюс, в асортименті		
6.	Коляска 3 в 1 Trio Best Friend Plus*, в асортименті * Коляска 3 в 1 Тріо Бест Френд Плюс, в асортименті		
7.	Коляска Best Friend Pro Stroller*, в асортименті * Коляска Бест Френд Про прогулянкова, в асортименті		
8.	Коляска 2 в 1 Duo Best Friend Pro*, в асортименті * Коляска 2 в 1 Дуо Бест Френд Про, в асортименті		
9.	Коляска 3 в 1 Trio Best Friend Pro*, в асортименті * Коляска 3 в 1 Тріо Бест Френд Про, в асортименті		
10.	Коляска Goody Plus Stroller*, в асортименті * Коляска Гуді Плюс прогулянкова, в асортименті		
11.	Коляска Ohlala 3 Stroller*, в асортименті * Коляска Олала 3 прогулянкова, в асортименті		
12.	Коляска WE Stroller*, в асортименті * Коляска ВІ прогулянкова, в асортименті		
13.	Колиска Best Friend Light*, в асортименті * Колиска Бест Френд Лайт, в асортименті		
14.	Колиска Best Friend Comfort*, в асортименті * Колиска Бест Френд Комфорт, в асортименті		
15.	Колиска Alysia*, в асортименті * Колиска Алісія, в асортименті		
16.	Адаптер для прогулянкові коляски We*, в асортименті * Адаптер для прогулянкові коляски ВІ, в асортименті		
17.	Адаптер для прогулянкові коляски Goody Plus*, в асортименті * Адаптер для прогулянкові коляски Гуді Плюс, в асортименті		
18.	Набір складових для коляски 3 в 1 Trio Alysia I-Size*, в асортименті * Набір складових для коляски 3 в 1 Тріо Алісія Ай-Сайз, в асортименті		
19.	Набір текстилю для коляски 3 в 1 Trio Alysia I-Size*, в асортименті * Набір текстилю для коляски 3 в 1 Тріо Алісія Ай-Сайз, в асортименті		
20.	Кошик для аксесуарів до коляски 3 в 1 Trio Alysia I-Size*, в асортименті * Кошик для аксесуарів до коляски 3 в 1 Тріо Алісія Ай-Сайз, в асортименті		
21.	Дошовик для коляски 3 в 1 Trio Alysia I-Size*, в асортименті * Дошовик для коляски 3 в 1 Тріо Алісія Ай-Сайз, в асортименті		
22.	Набір складових для коляски 3 в 1 Trio Best Friend Plus*, в асортименті * Набір складових для коляски 3 в 1 Тріо Бест Френд Плюс, в асортименті		

23.	Набір текстилю для коляски 3 в 1 Trio Best Friend Plus*, в асортименті * Набір текстилю для коляски 3 в 1 Тріо Бест Френд Плюс, в асортименті	Town, Kunshan City, Jiangsu Province, China. ("Гудбєбі Чайлд Продактс Ко., Лтд.", №28, Люфєнг Іст Роад, Луцзя Тоун, Куншань Сіті, Цзянсу Провінс, Китай)
24.	Кошик для аксєсуарів до коляски 3 в 1 Trio Best Friend Plus*, в асортименті * Кошик для аксєсуарів до коляски 3 в 1 Тріо Бест Френд Плюс, в асортименті	
25.	Дошовик для коляски 3 в 1 Trio Best Friend Plus*, в асортименті * Дошовик для коляски 3 в 1 Тріо Бест Френд Плюс, в асортименті	
26.	Набір складових для коляски 3 в 1 Trio Best Friend Pro*, в асортименті * Набір складових для коляски 3 в 1 Тріо Бест Френд Про, в асортименті	
27.	Набір текстилю для коляски 3 в 1 Trio Best Friend Pro*, в асортименті * Набір текстилю для коляски 3 в 1 Тріо Бест Френд Про, в асортименті	
28.	Кошик для аксєсуарів до коляски 3 в 1 Trio Best Friend Pro*, в асортименті * Кошик для аксєсуарів до коляски 3 в 1 Тріо Бест Френд Про, в асортименті	
29.	Дошовик для коляски 3 в 1 Trio Best Friend Pro*, в асортименті * Дошовик для коляски 3 в 1 Тріо Бест Френд Про, в асортименті	
30.	Набір складових для коляски Goody Plus Stroller*, в асортименті * Набір складових для коляски Гуді Плюс прогулянкова, в асортименті	
31.	Набір текстилю для коляски Goody Plus Stroller*, в асортименті * Набір текстилю для коляски Гуді Плюс прогулянкова, в асортименті	
32.	Кошик для аксєсуарів до коляски Goody Plus Stroller*, в асортименті * Кошик для аксєсуарів до коляски Гуді Плюс прогулянкова, в асортименті	
33.	Дошовик для коляски Goody Plus Stroller*, в асортименті * Дошовик для коляски Гуді Плюс прогулянкова, в асортименті	
34.	Набір складових для коляски Ohlala 3 Stroller*, в асортименті * Набір складових для коляски Олала 3 прогулянкова, в асортименті	
35.	Набір текстилю для коляски Ohlala 3 Stroller*, в асортименті * Набір текстилю для коляски Олала 3 прогулянкова, в асортименті	
36.	Кошик для аксєсуарів до коляски Ohlala 3 Stroller*, в асортименті * Кошик для аксєсуарів до коляски Олала 3 прогулянкова, в асортименті	
37.	Дошовик для коляски Ohlala 3 Stroller*, в асортименті * Дошовик для коляски Олала 3 прогулянкова, в асортименті	
38.	Набір складових для коляски WE Stroller*, в асортименті * Набір складових для коляски ВІ прогулянкова, в асортименті	
39.	Набір текстилю для коляски WE Stroller*, в асортименті * Набір текстилю для коляски ВІ прогулянкова, в асортименті	
40.	Кошик для аксєсуарів до коляски WE Stroller*, в асортименті * Кошик для аксєсуарів до коляски ВІ прогулянкова, в асортименті	
41.	Дошовик для коляски WE Stroller*, в асортименті * Дошовик для коляски ВІ прогулянкова, в асортименті	
42.	Набір текстилю для коліски Best Friend Light*, в асортименті * Набір текстилю для коліски Бест Френд Лайт, в асортименті	

43.	Дошовик для колиски Best Friend Light*, в асортименті * Дошовик для колиски Бест Френд Лайт, в асортименті		
44.	Набір текстилю для колиски Best Friend Comfort*, в асортименті * Набір текстилю для колиски Бест Френд Комфорт, в асортименті		
45.	Дошовик для колиски Best Friend Comfort*, в асортименті * Дошовик для колиски Бест Френд Комфорт, в асортименті		
46.	Набір текстилю для колиски Alysia*, в асортименті * Набір текстилю для колиски Алісія, в асортименті		
47.	Дошовик для колиски Alysia*, в асортименті * Дошовик для колиски Алісія, в асортименті		

Голова експертної комісії

Н.С. Полька

