

Science  
& play®

8+  
років

# ІГРАШКА РОБОТ- КОНСТРУКТОР

Clementoni SlitherBot,  
серія Science & Play

## ДЕТАЛІ



**Примітка:** щоб забезпечити належну роботу електродвигуна, під час виробництва було додано невелику кількість мастила. У разі високих температур ця речовина може розплавитися і стати маслянистою. Якщо мотор, який входить в комплект, забруднився, його можна просто почистити паперовими серветками. Мастило не представляє собою небезпеку.

**УВАГА!** Тільки для дітей віком від 8 років. Інструкція для дорослих додана, її необхідно дотримуватися.

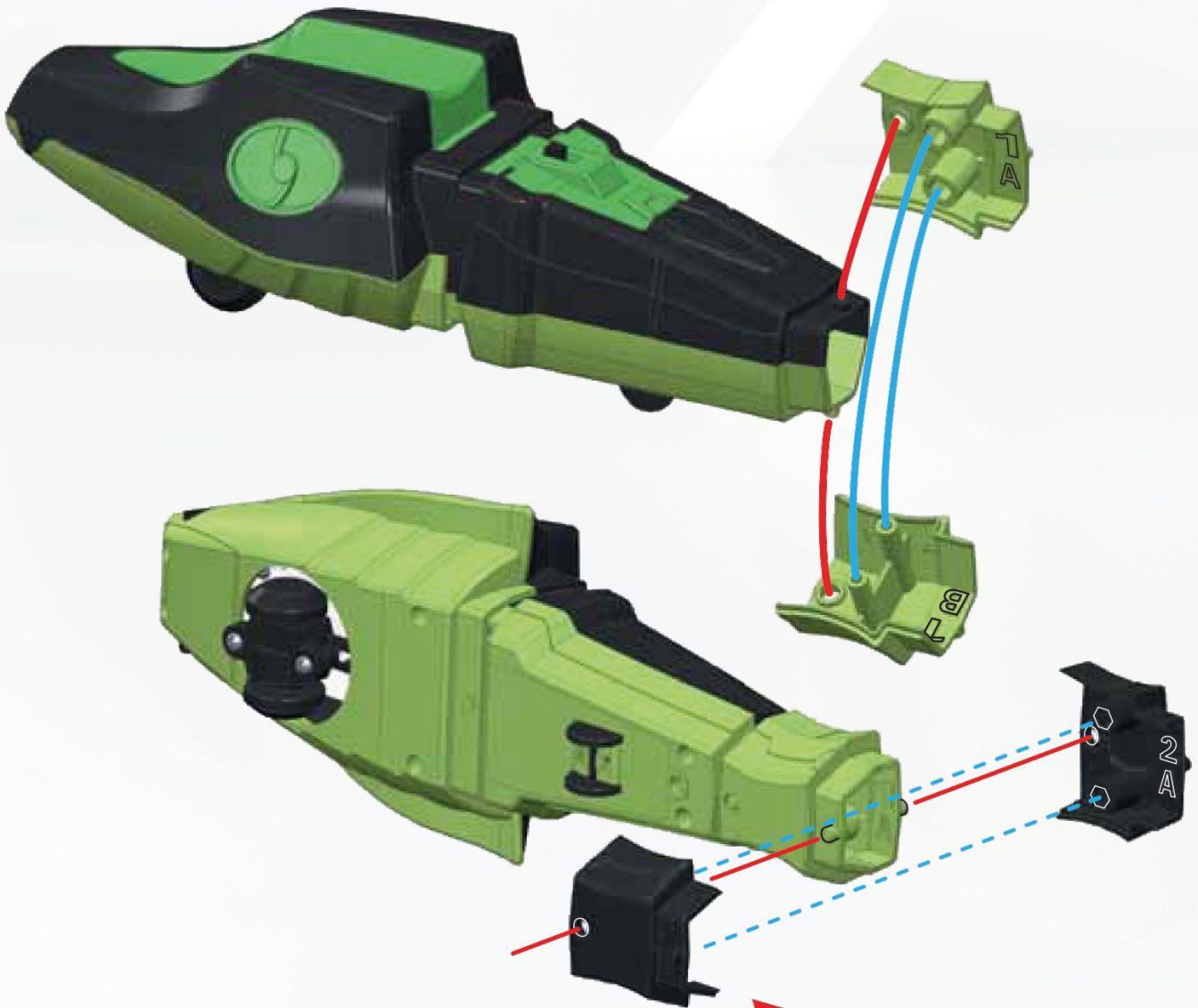
**УВАГА!** Попросіть дорослого виїняти деталі з їхніх пластикових рам. При необхідності це можна зробити і за допомогою ножиць. Будь-які залишки гострих частин необхідно негайно викинути. Прочитайте та збережіть цю інструкцію для використання в майбутньому.

## МОНТАЖ

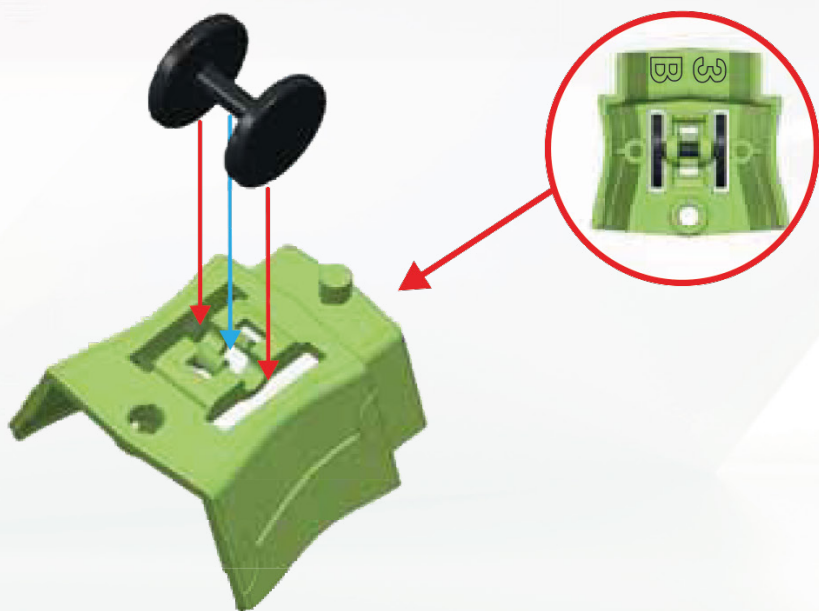
**УВАГА:** кольори можуть відрізнятися.

Зберіть корпус робота, починаючи з головного модуля.

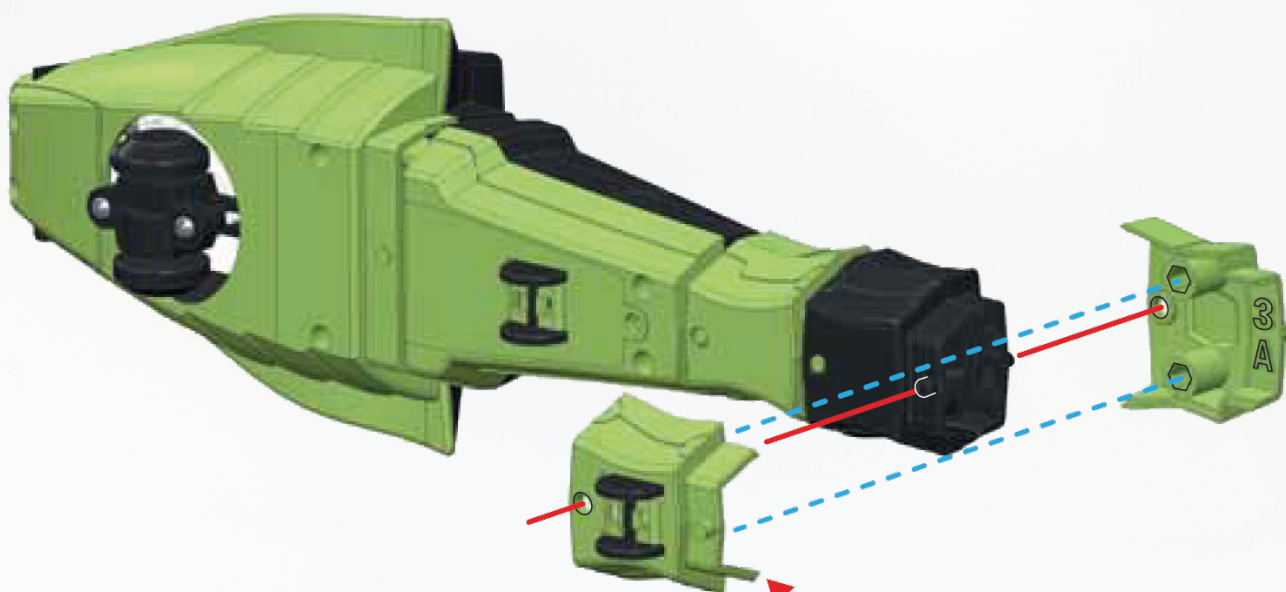
Візьміть дві частини першого модуля, позначені цифрами 1А і 1В, потім встановіть їх, як показано на малюнку.



**Примітка:** половина модуля, позначена буквою «А», завжди буде верхньою половиною, тоді як половина модуля, позначена буквою «В», завжди буде нижньою. Продовжте збірку, взявши дві частини другого модуля, позначені цифрами 2А і 2В, а потім встановіть їх, як описано в попередньому кроці.



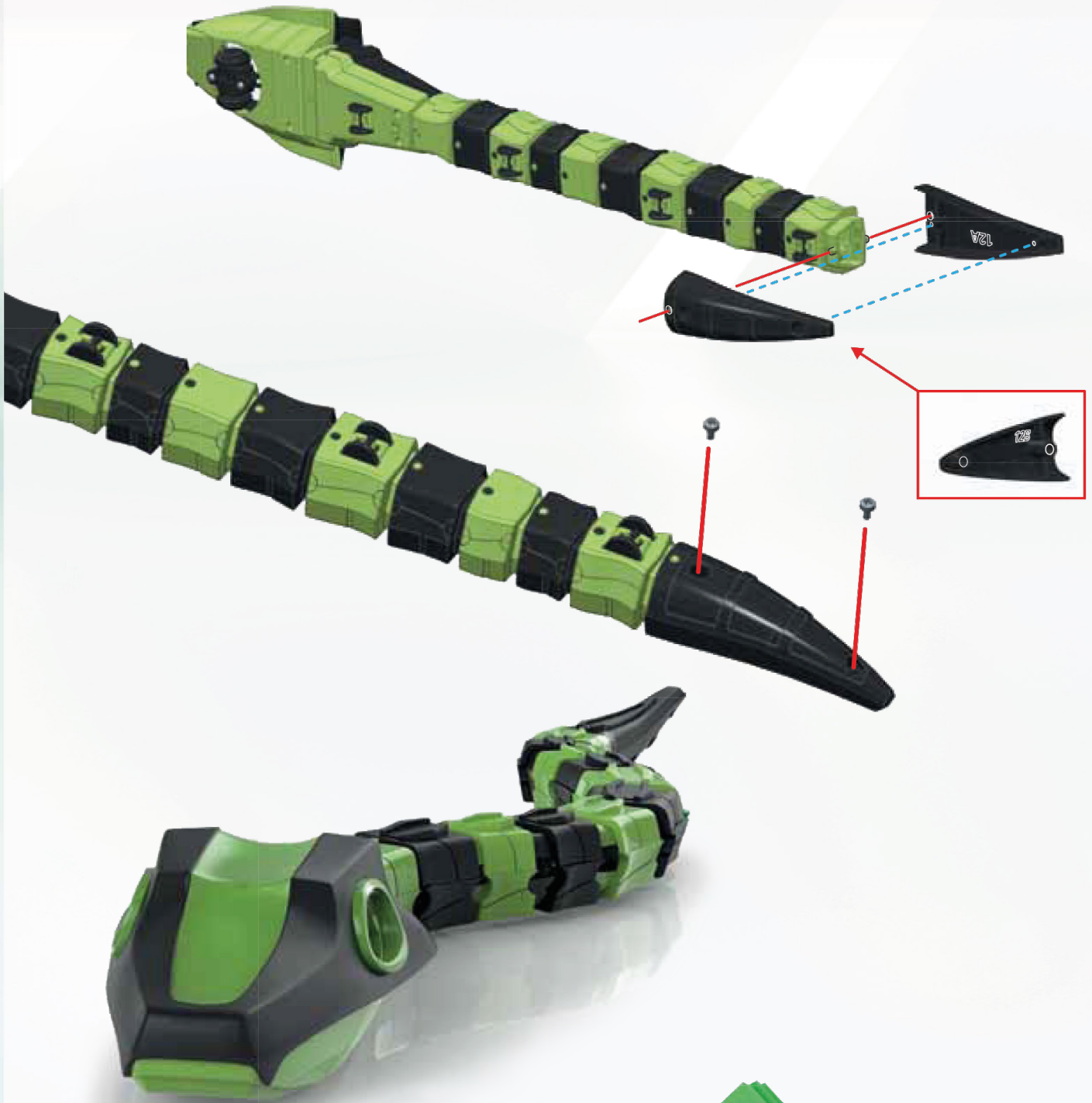
Встановіть колеса на деталь 3В,  
як показано на малюнку.



**Примітка:** виконайте ту саму процедуру  
для деталей 7В і 11В.



## МОНТАЖ



- Переконайтеся, що пристрій вимкнено.
- Зніміть кришку батарейного відсіку.
- Вийміть розряджені батарейки.
- Вставте батарейки (2 x 1,5 V AAA/LR03), переконавшись, що полюси «+» і «-» розташовані правильно.
- Батарейки має вставляти дорослий.
- Знову закрийте панель за допомогою відповідних гвинтів.
- Переконайтеся, що пристрій працює.

Живлення: DC 3 V

Батарейки: 2 x 1,5 V AAA/LR03 (батарейки не входять).

