

Science  
& play®

BUILD

Конструктор 20 в 1 Clementoni Concrete Mixer Truck,  
серія Science & Play, 250 дет лей

# МЕХАНІКА

---

## ЦЕМЕНТОВОЗ



Прочитайте інструкцію та дотримуйтесь її рекомендацій при подальшому використанні.

Артикул 75083

 Clementoni®

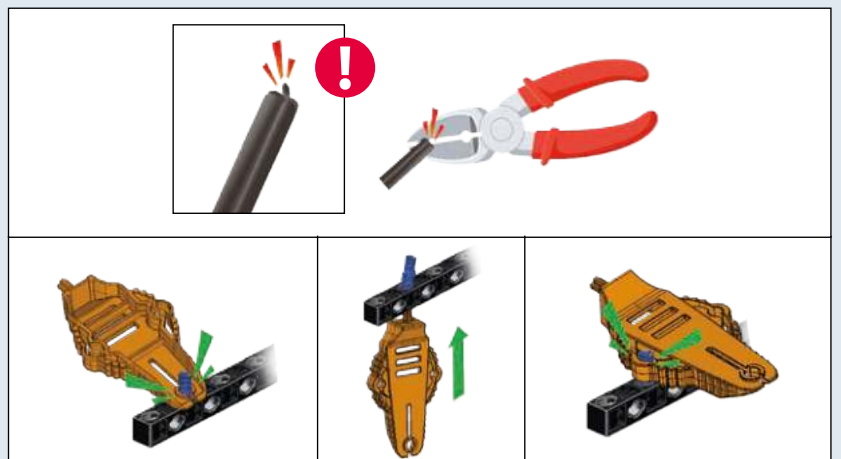
# СПИСОК ЧАСТИН

	X 4
	X 4
	X 4
	X 6
	X 6
	X 6
	X 6
	X 6
	X 2
	X 2
	X 2
	X 2
	X 2
	X 2
	X 2
	X 2
	X 2
	X 2
	X 2
	X 2
	X 2
	X 2
	X 2
	X 1
	X 1
	X 1
	X 1
	X 5
	X 2
	X 1

	X 32
	X 32
	X 16
	X 16
	X 16
	X 2
	X 4
	X 2
	X 1
	X 2
	X 6
	X 4
	X 4

	X 2
	X 2
	X 1
	X 1
	X 10
	X 30
	X 2
	X 1
	X 1
	X 1
	X 6
	X 4
	X 1
	X 1
	X 10
	X 1
	X 1
	X 1
	X 1
	X 2

	X 1
	X 1
	X 1
	X 2
	X 1
	X 2
	X 1
	X 2
	X 1
	X 1
	X 1
	X 1
	X 1
	X 1
	X 1
	X 1
	X 1
	X 1
	X 1
	X 1
	X 1
	X 1



## АРХІМЕД

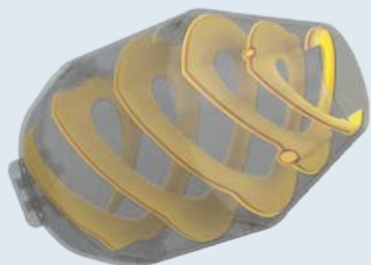
Архімед із Сіракузу, який народився в 287 році до нашої ери, був видатним математиком, фізиком і винахідником. Багато фізичних формул, якими ми користуємося й сьогодні, були фактично відкриті ним. У галузі інженерії Архімед ретельно досліджував, як працюють важелі, і виявив, що якщо ми використовуємо дуже довгий важіль, ми можемо піднімати важкі предмети з мінімальними зусиллями.



Завдяки його дослідженням про важелі були створені великі машини, схожі на наші сучасні крани, які значно полегшили будівництво великих будівель.

## ГВИНТ АРХІМЕДА

Архімед також вивчав гідравліку і в цій галузі розробив кілька механізмів для спрощення складних завдань. Щоб вирішити проблему, як транспортувати воду, він винайшов систему «черв'ячного гвинта», яка пізніше була названа «гвинтом Архімеда» – її можна було використовувати для прямого перекачування води з річок на оброблені поля з дуже мінімальною силою. Система складається з труби, всередині якої знаходиться гвинт, він повертається за допомогою кривошипа. Один кінець механізму занурюють у воду, а інший розташовують біля поля, яке зрошується. Обертаючи рукоятку, вода зачерпується, а гвинт переміщує її через трубу – навіть угору!



Цей надзвичайно інтелектуальний та оригінальний механізм досі використовується в цементовозах. Цементовоз містить великий гвинт Архімеда, який обертається проти годинникової стрілки, і штовхає рідкий бетон на дно, перемішуючи його; коли він повертається за годинниковою стрілкою, він штовхає рідкий бетон до отвору вгору та виливає його назовні. Ви теж можете експериментувати, застосовуючи цей механізм. Побудуйте свою вантажівку, помістіть у неї кілька паперових кульок і спостерігайте, як вони рухаються вгору та вниз у цементовозі.

# ЦЕМЕНТОВОЗ

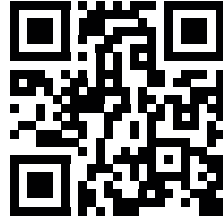
## ВСТАНОВЛЕННЯ АКУМУЛЯТОРІВ.

Попроси допомоги у дорослого!

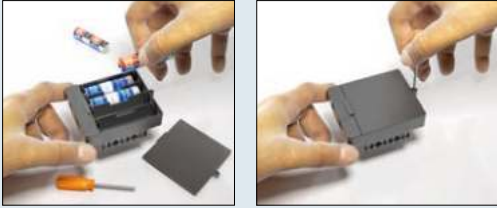
Джерело живлення: 6 VDC.

Б т рейки: 4 x 1.5 V AA.

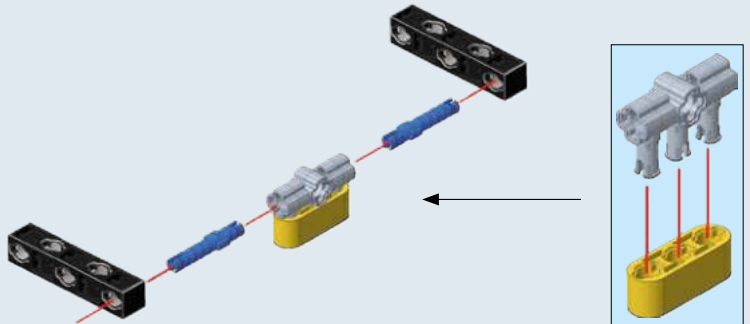
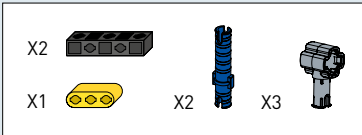
Батарейки в комплект не входять.



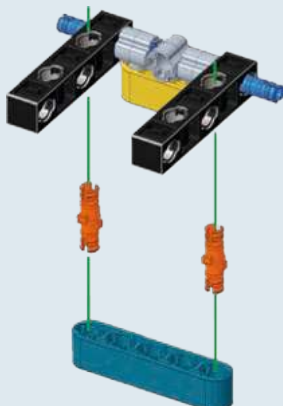
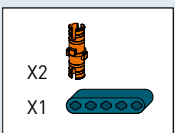
Інтерактивні 3D інструкції в додатку.



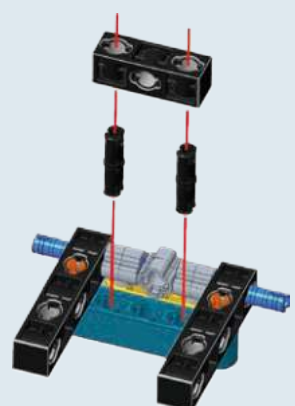
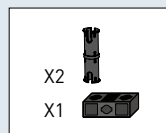
1



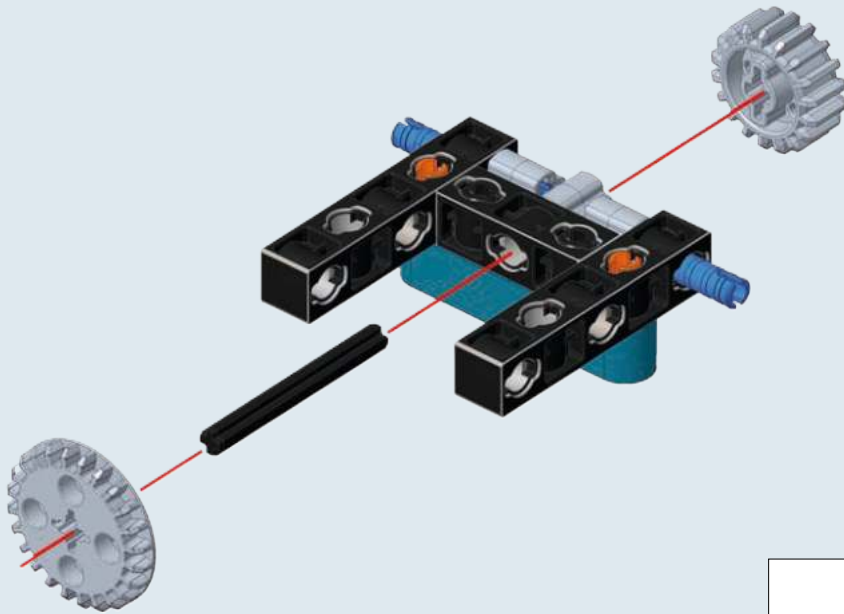
2






3

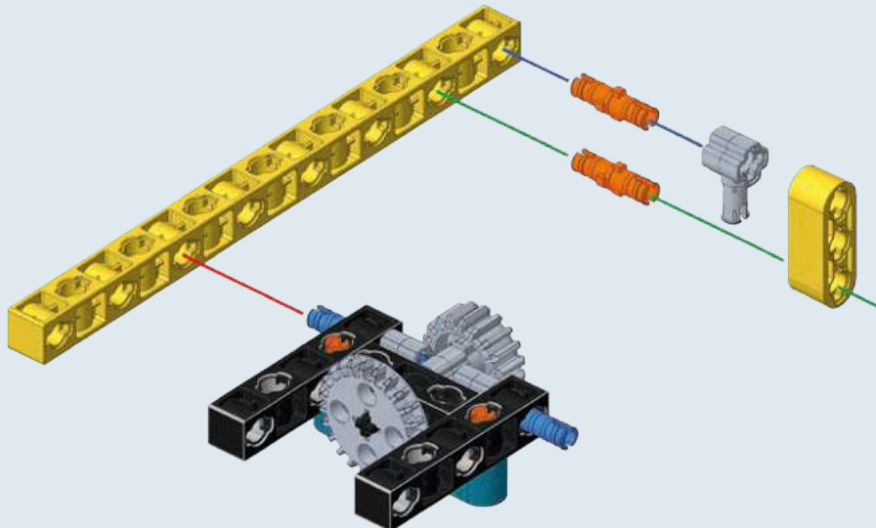




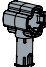





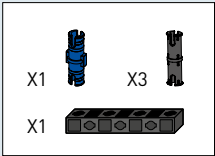
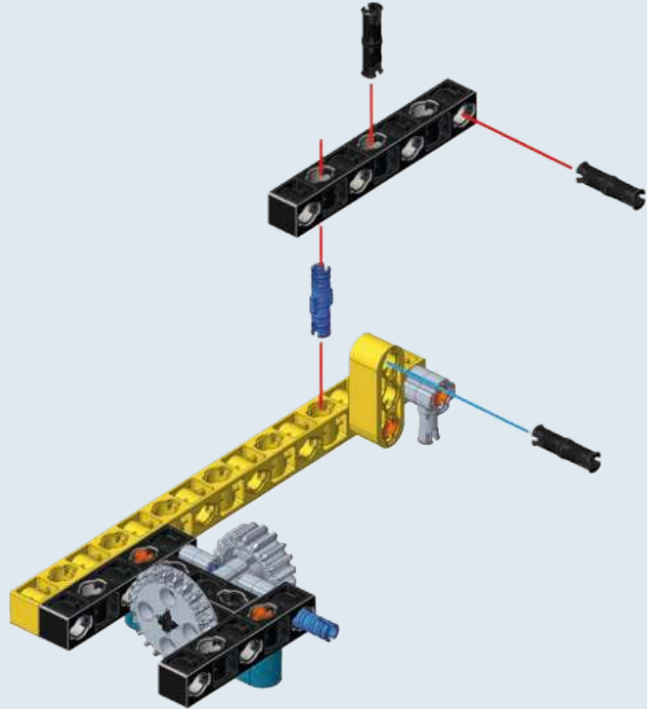
1:1 

		
	X1	X1
		
X1		

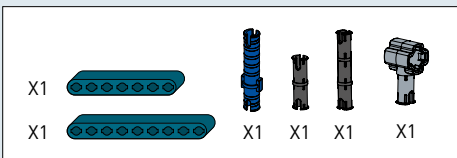
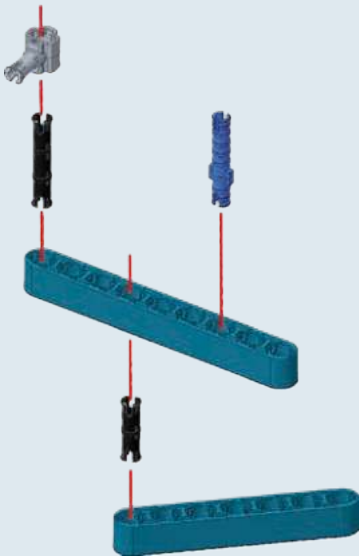


X1		X2		X1	
X1					

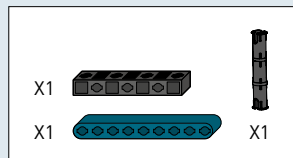
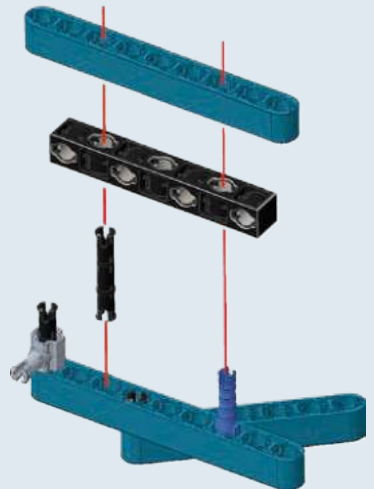
6

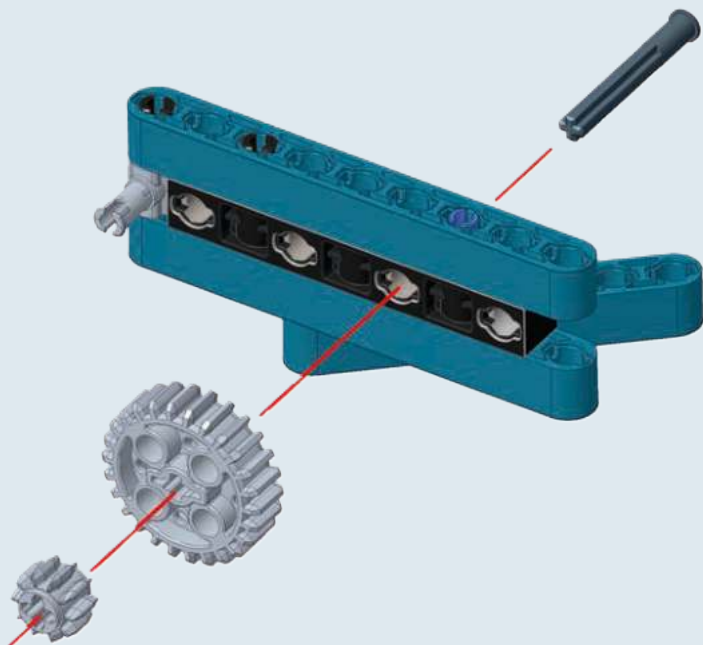





7

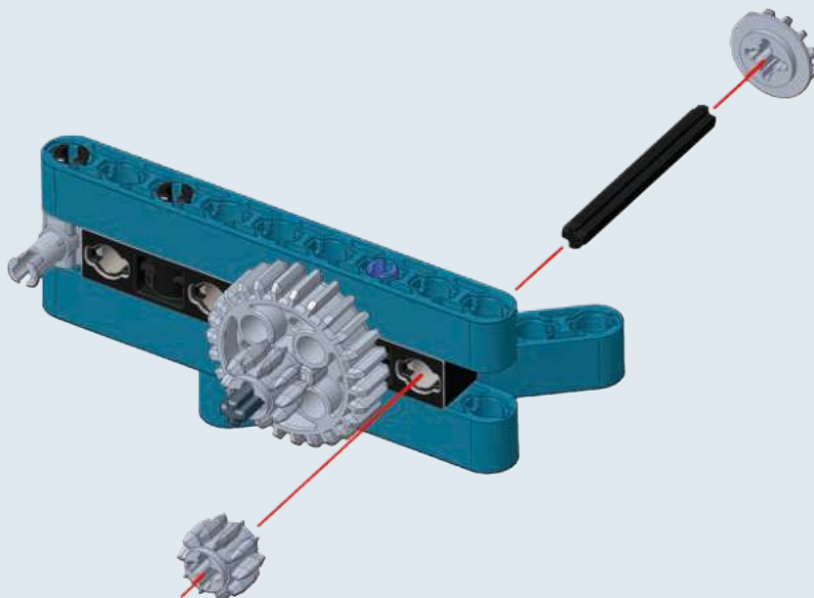





8





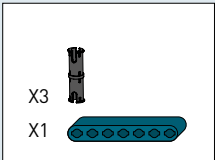
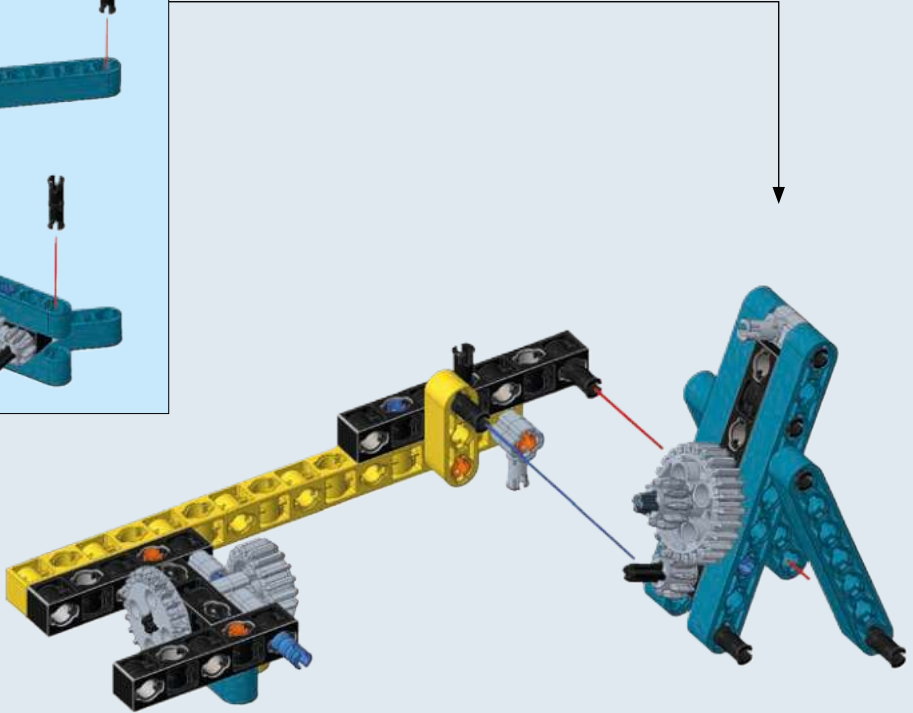
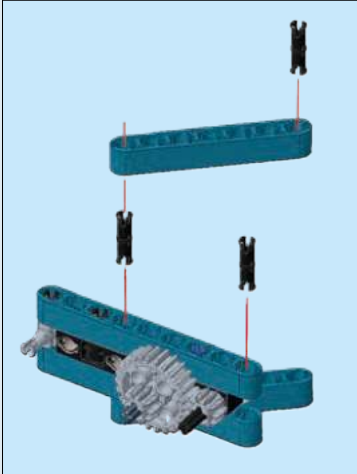
- X1  10
- X1  32
- X1 



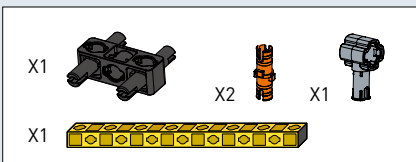
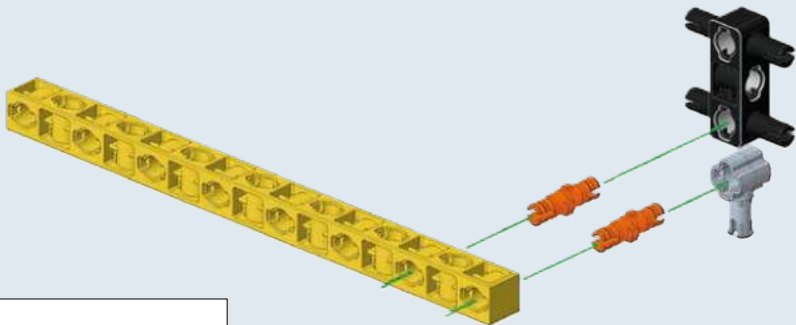
- X1  10
- X1  12
- X1 



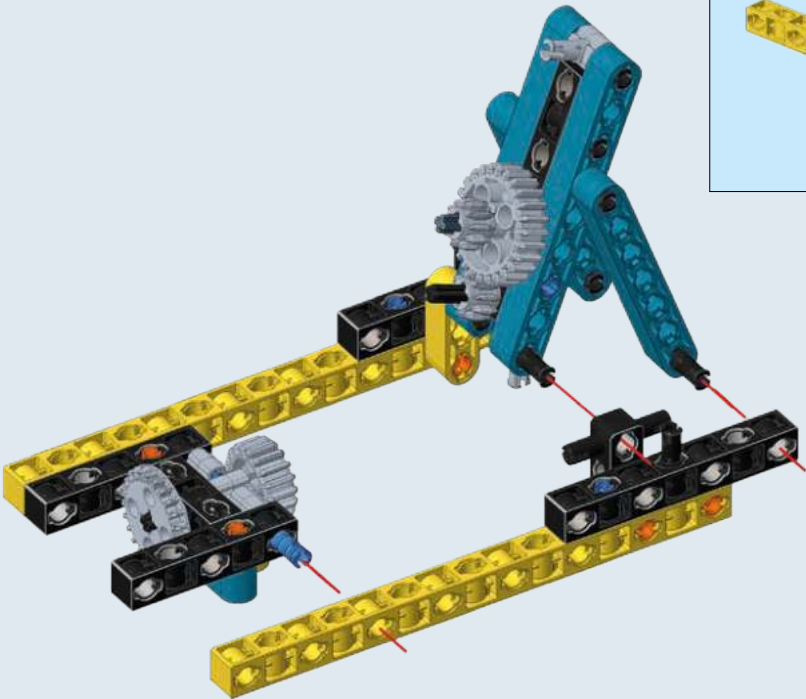
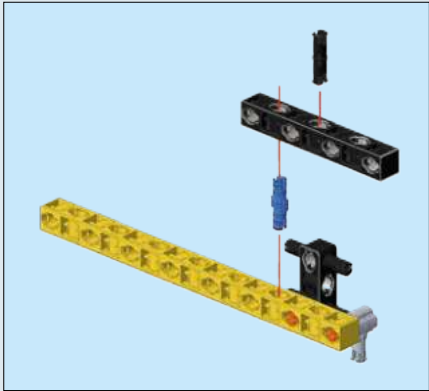
11






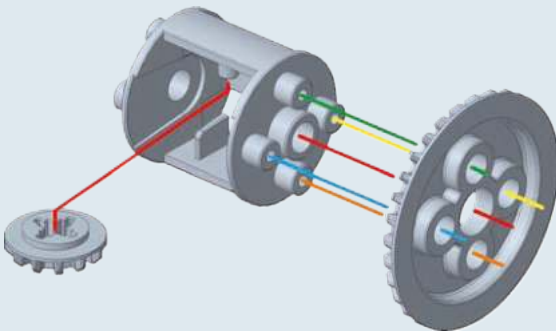
12



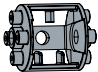




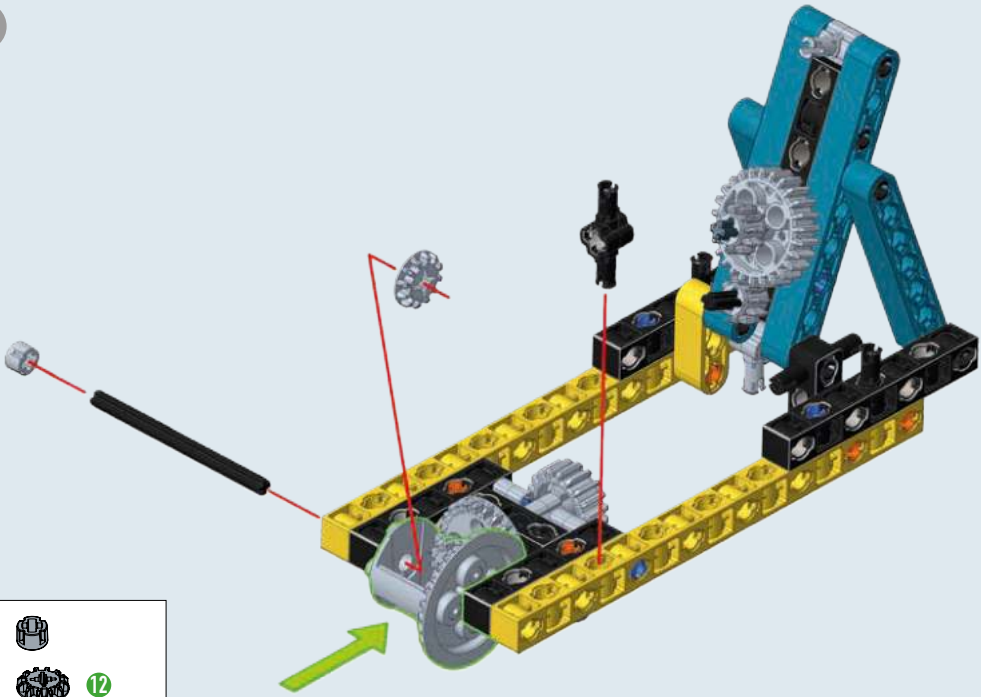






- X1  X1 
- X1 



- X1  12
- X1  32
- X1 

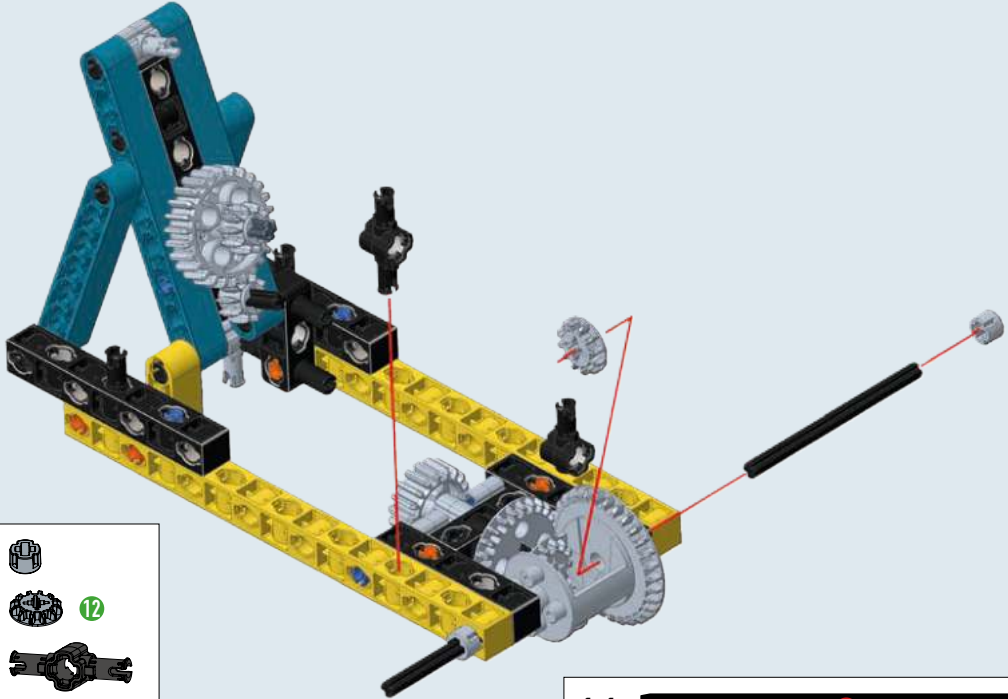
15







- X1 
- X1  12
- X1 
- X1 

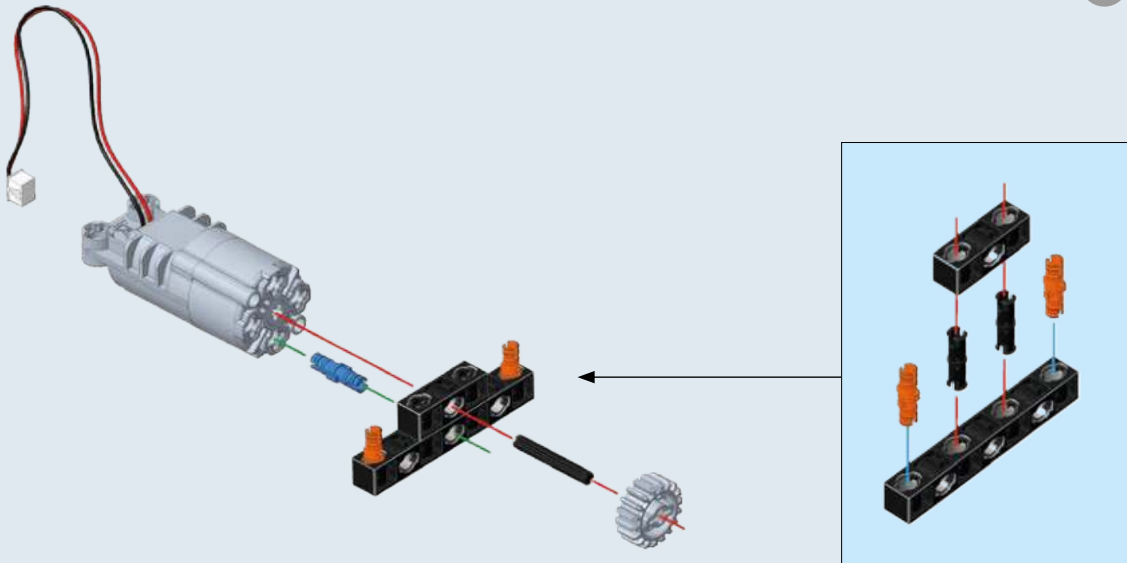


16

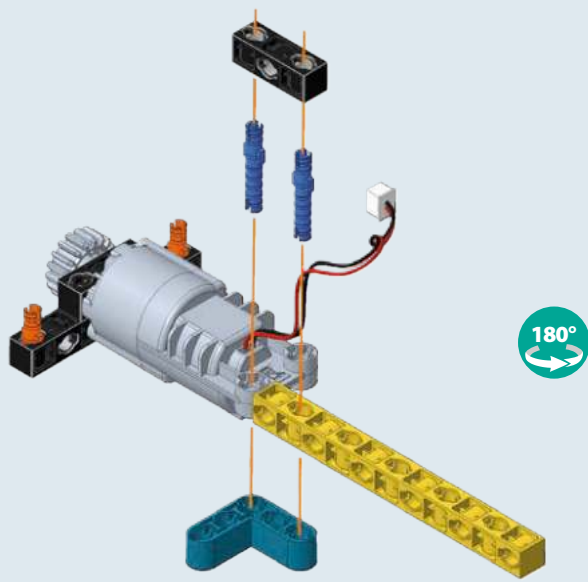


- X1 
- X1  12
- X1 
- X1 



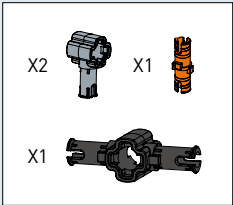
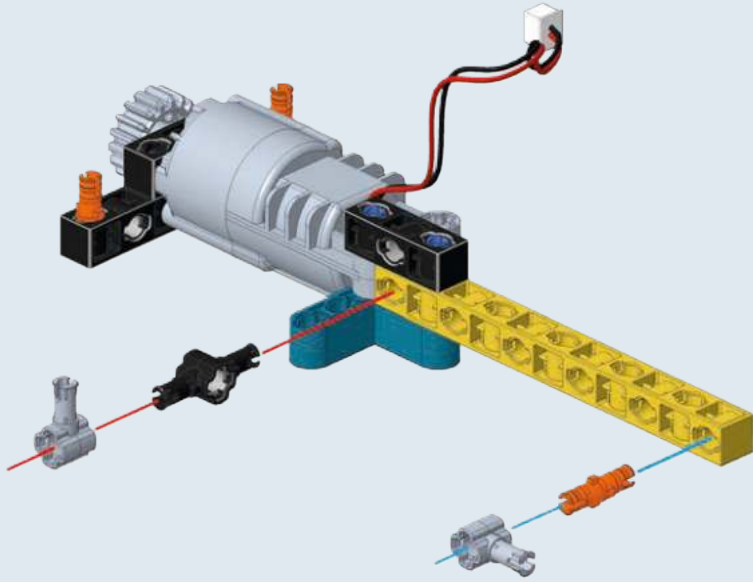


- X1
- X1
- X1
- X1
- X1
- X2
- X2
- X1
- X1

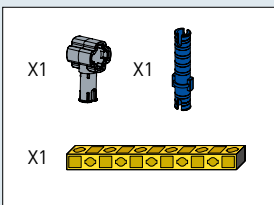
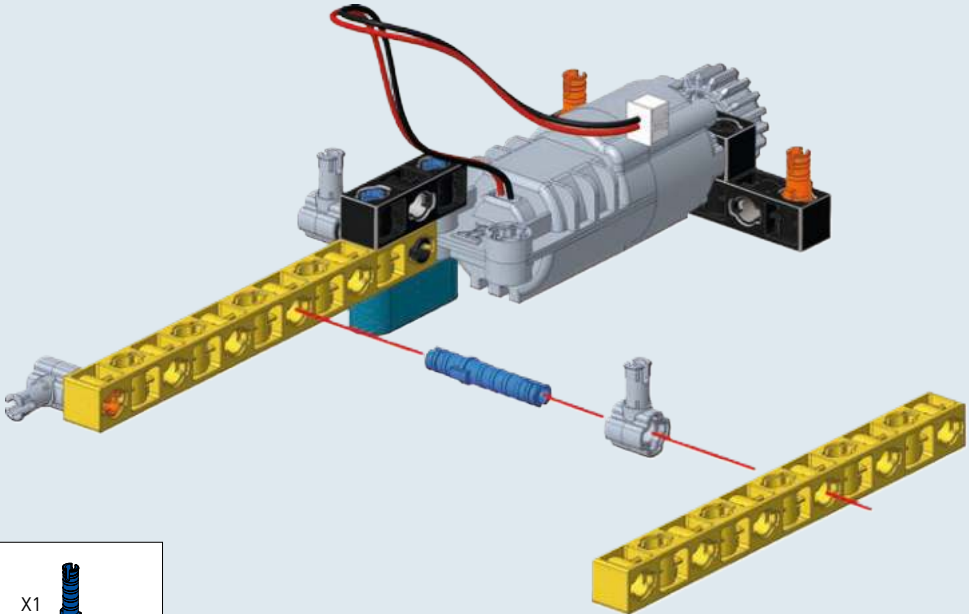


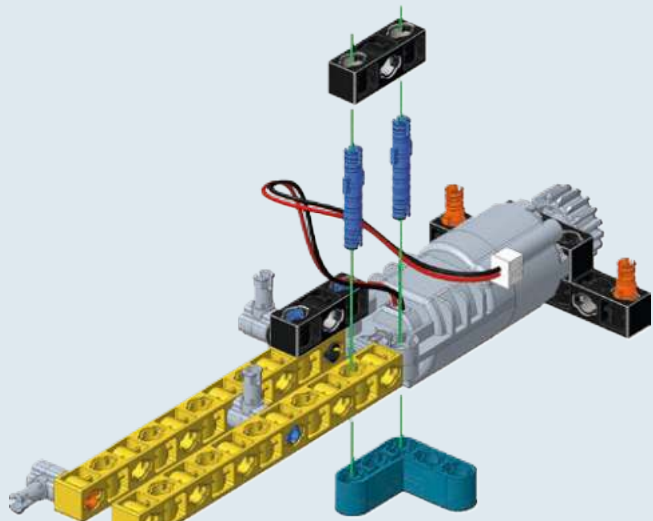
- X1
- X1
- X1
- X2

19

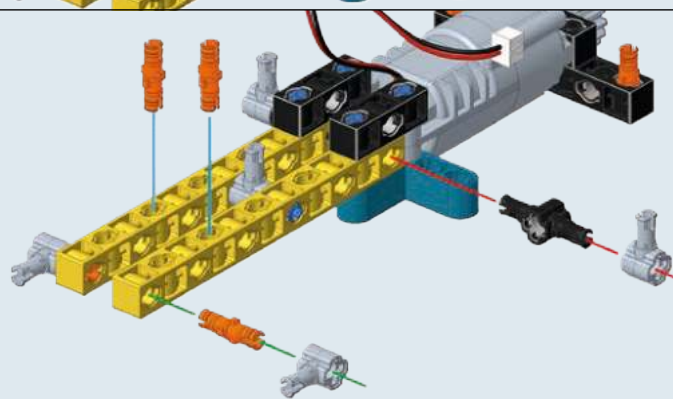


20

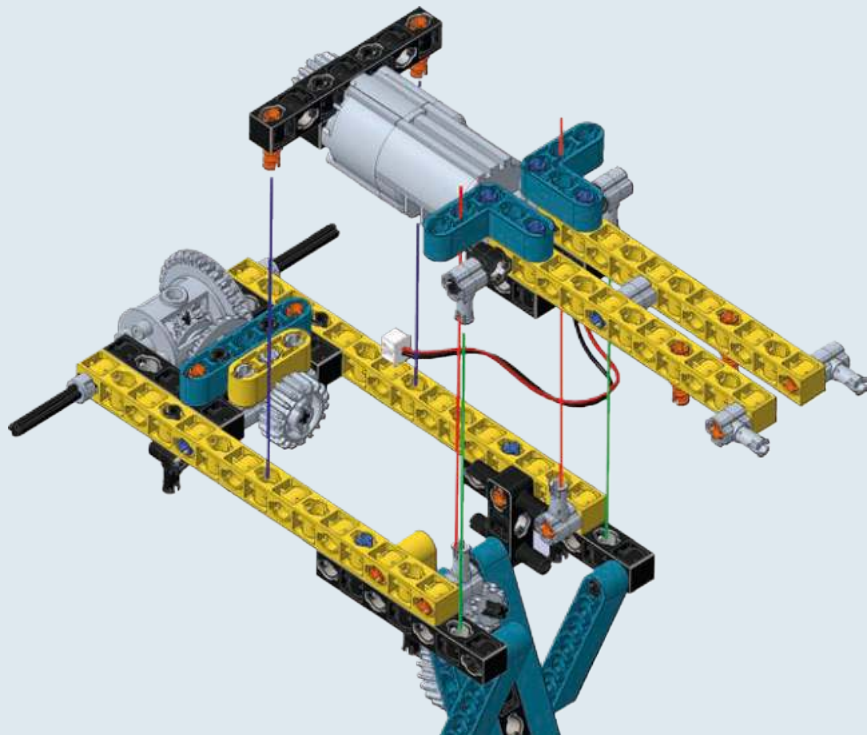




- X1
- X1
- X2

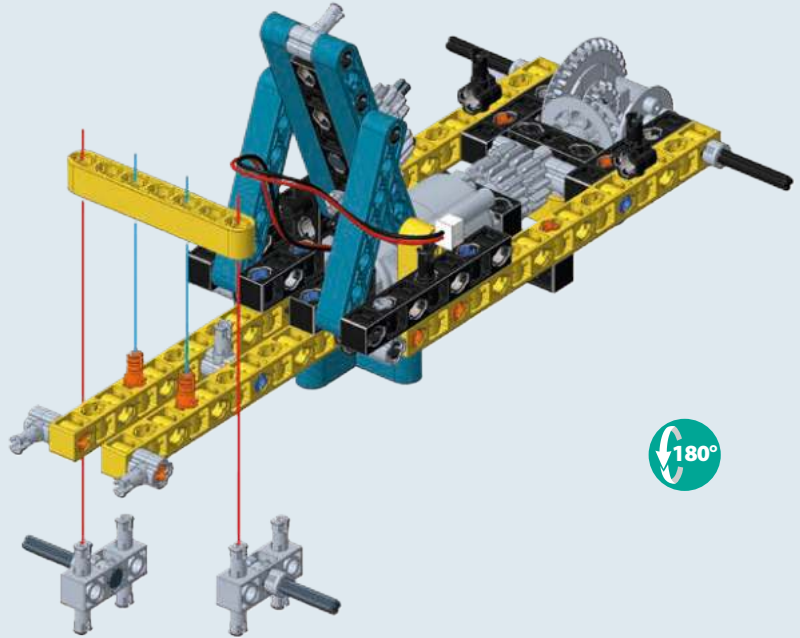


- X2
- X3
- X1

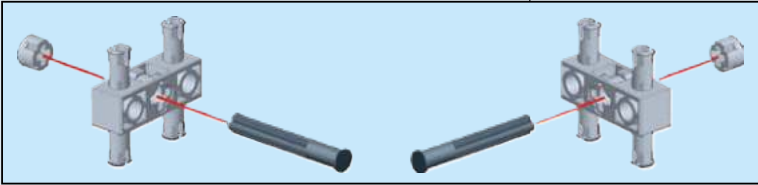




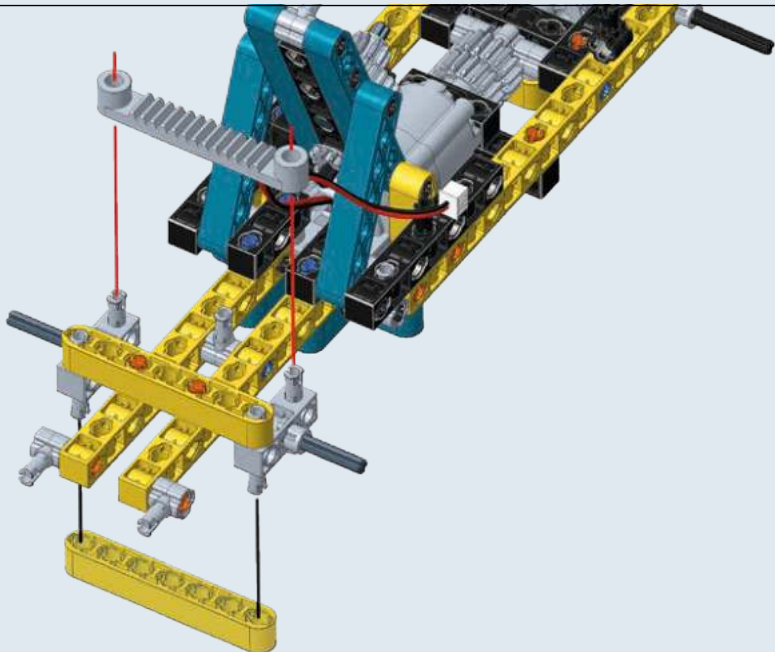
24



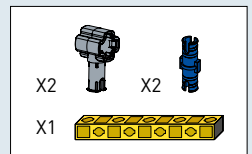
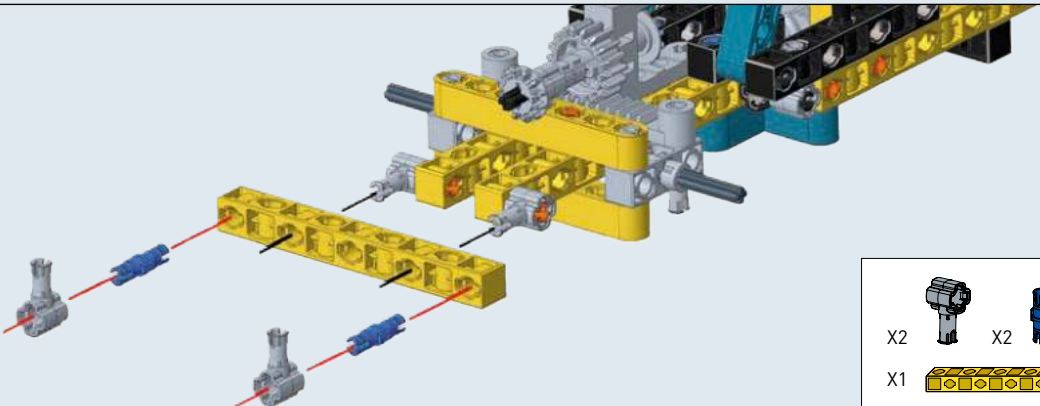
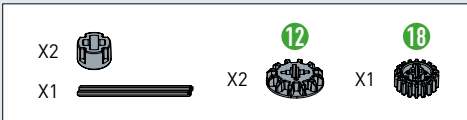
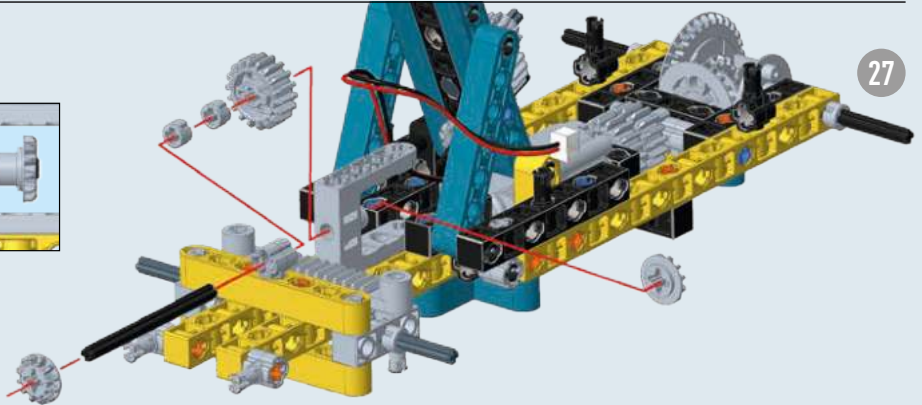
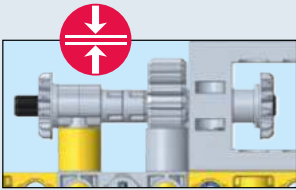
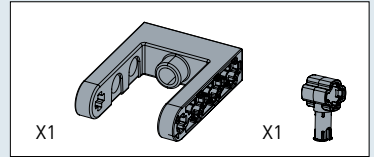
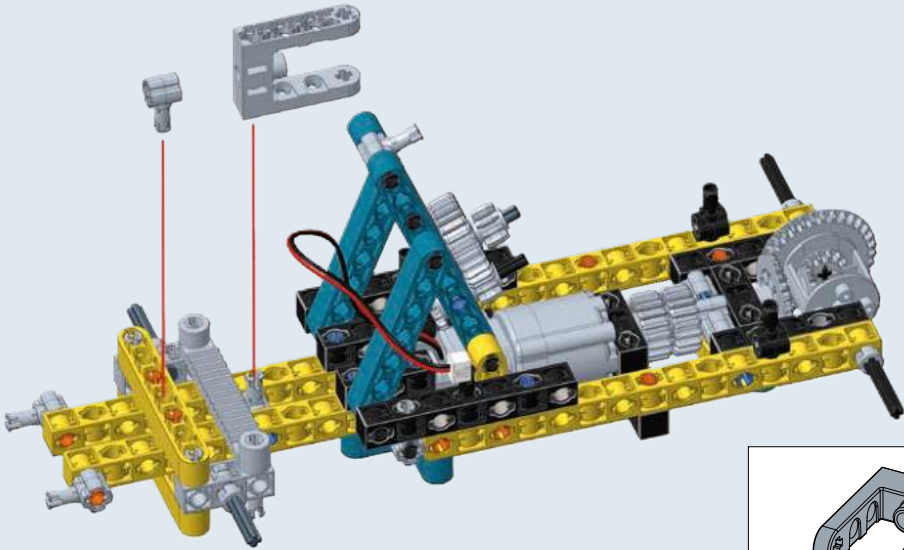
- X1
- X2
- X2
- X2



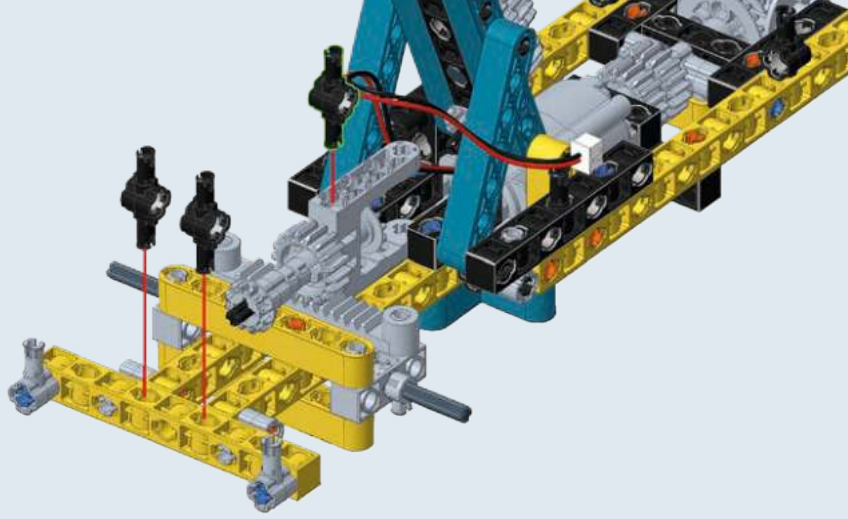
25



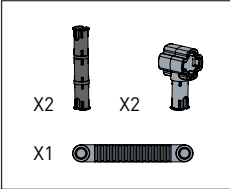
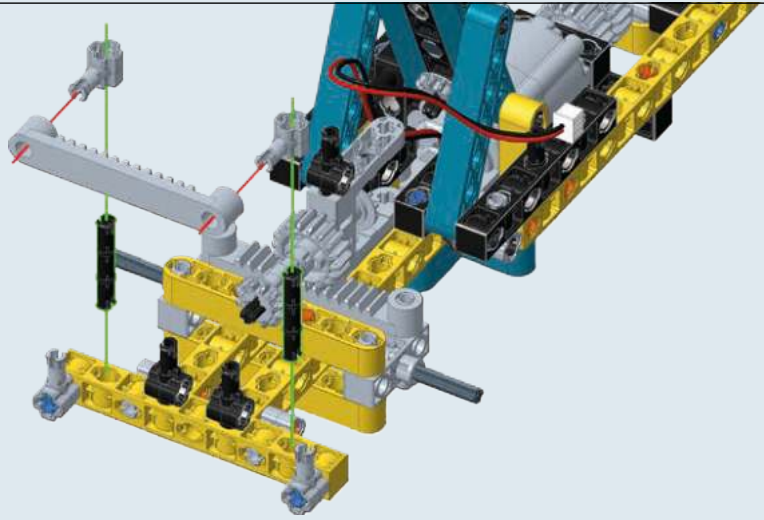
- X1
- X1



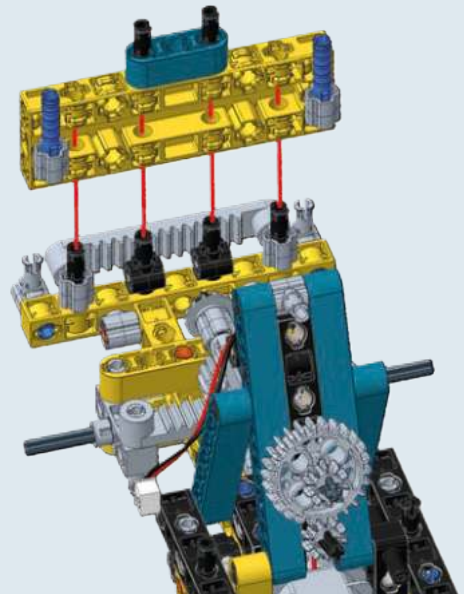
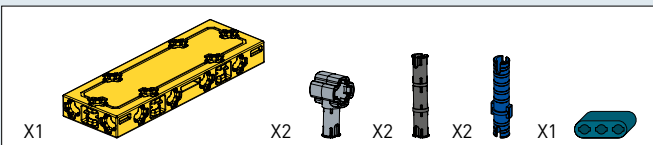
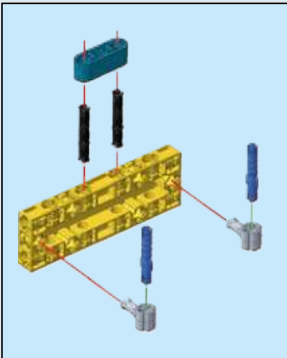
29

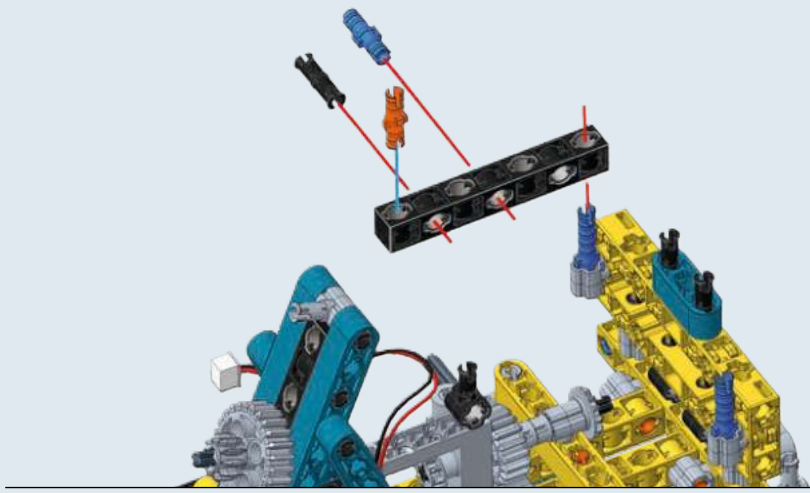






30

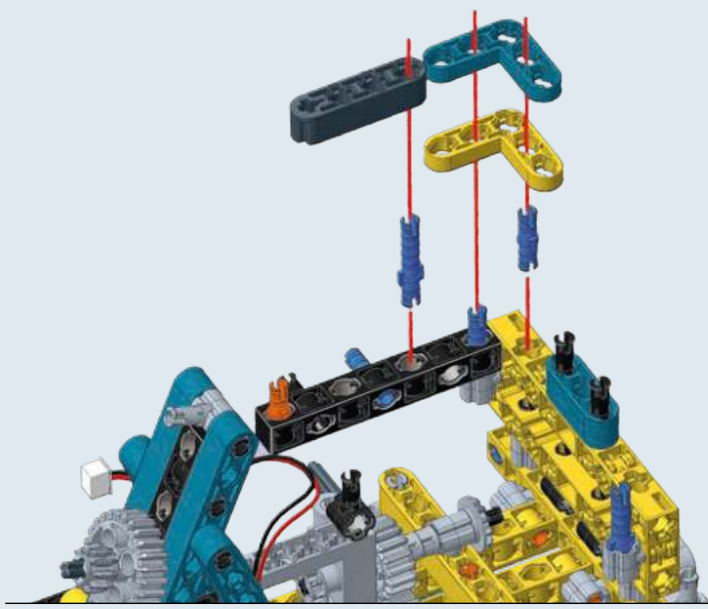







31

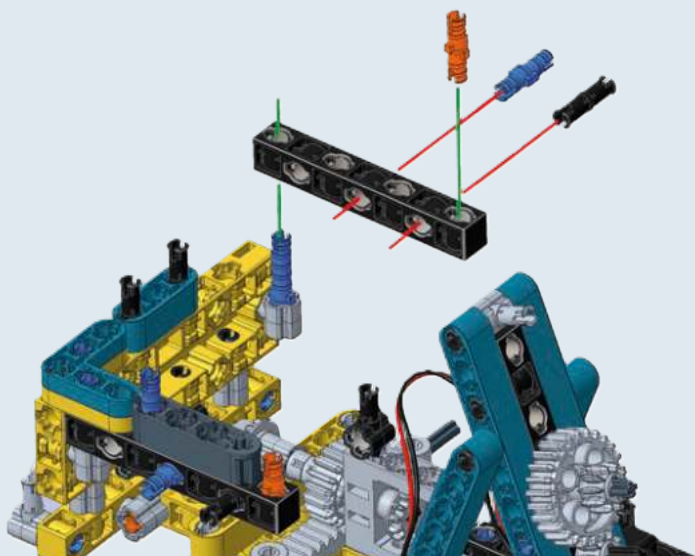








- X1  X1  X1 
- X1 



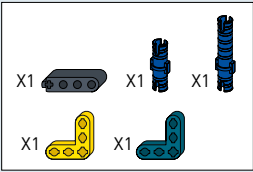
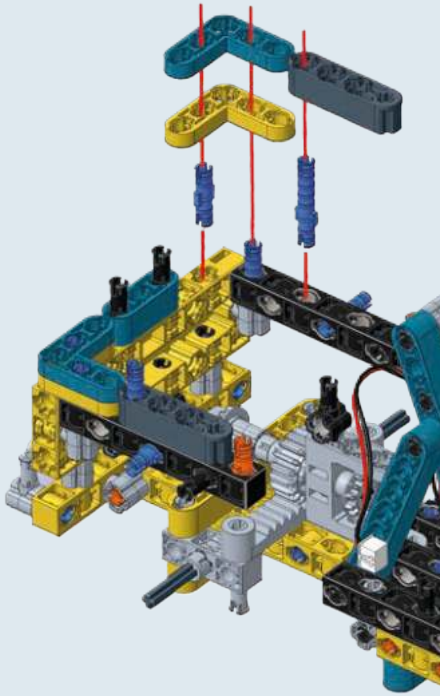
- X1  X1 
- X1  X1  X1 



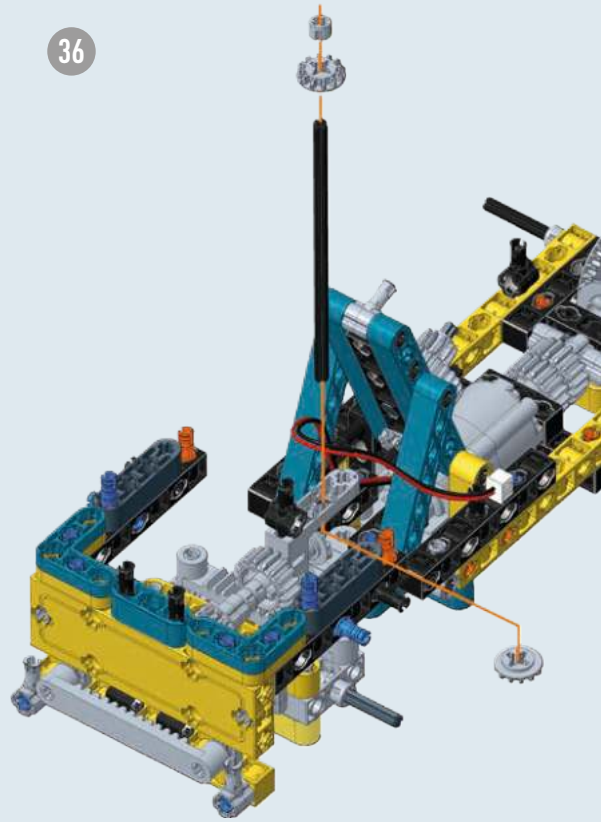
- X1  X1  X1 
- X1 



35



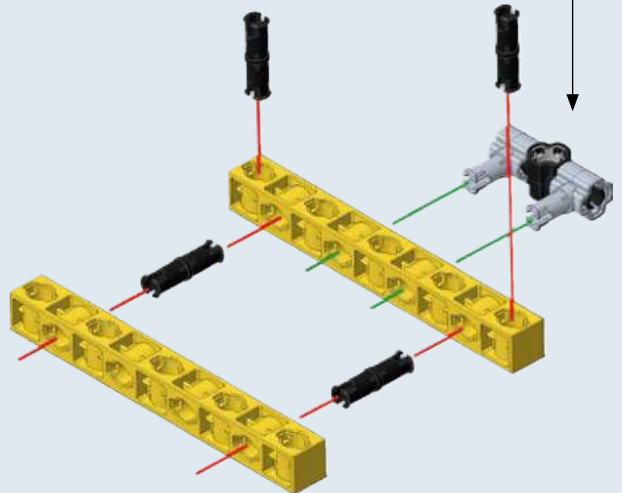
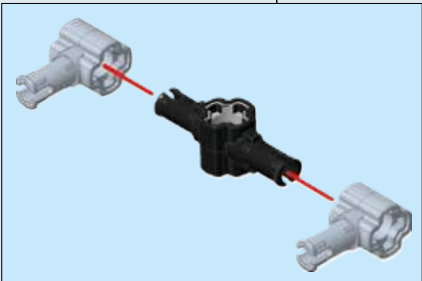
36



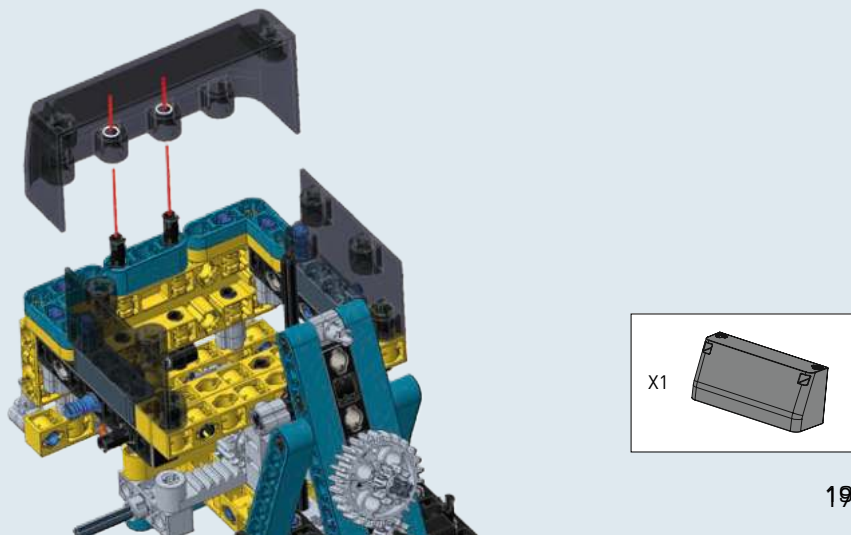
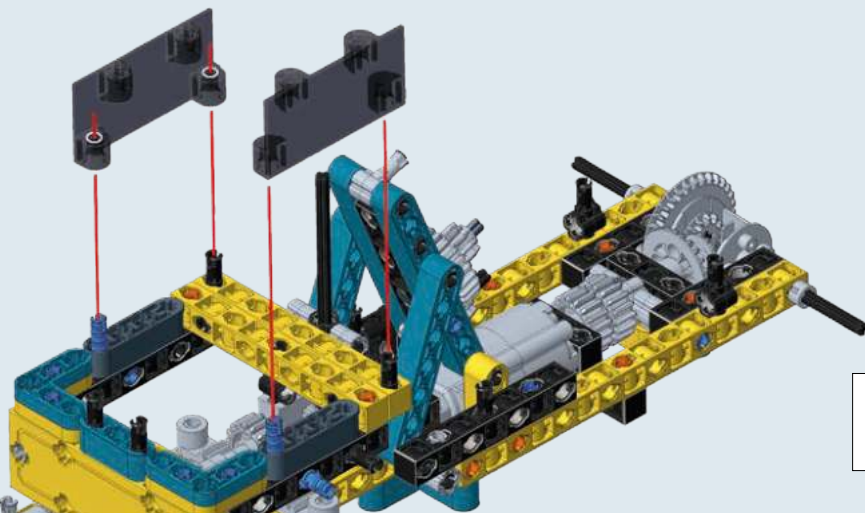
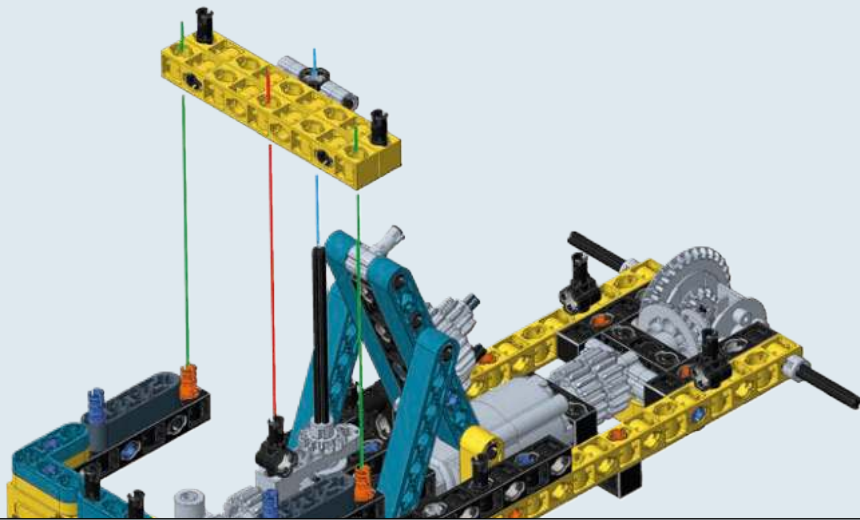
1:1



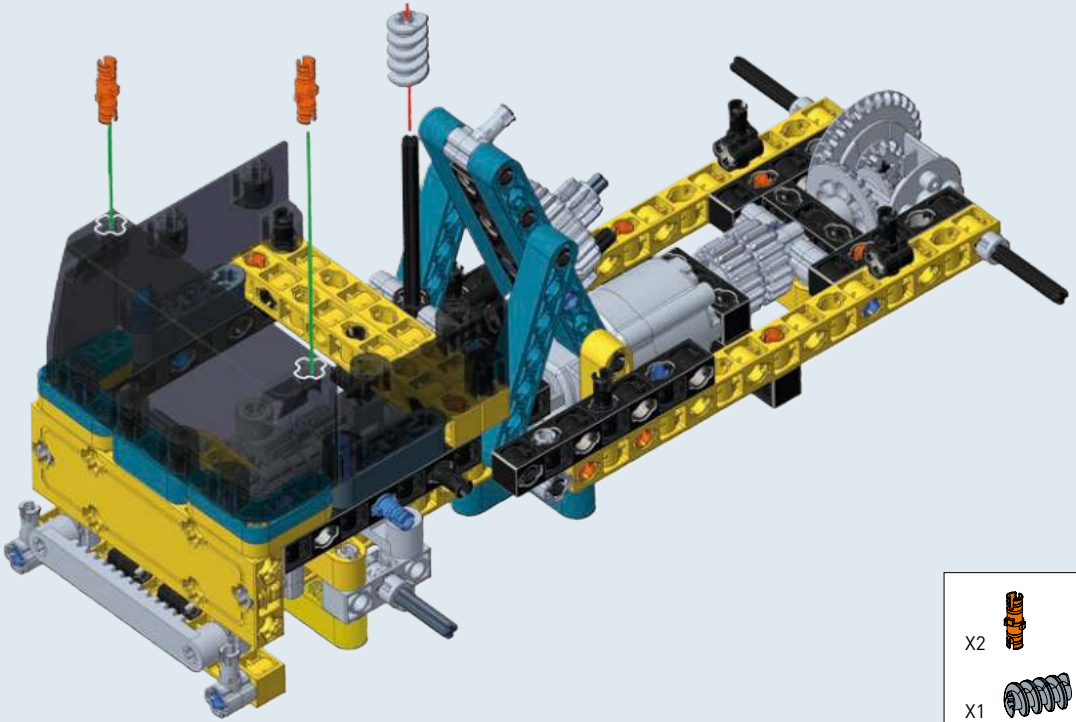
37







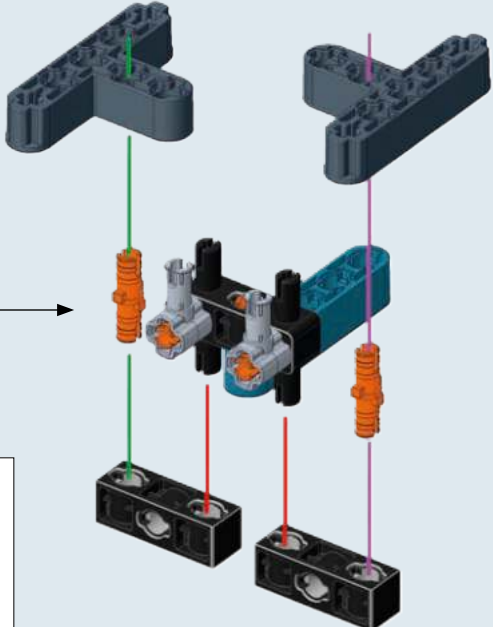
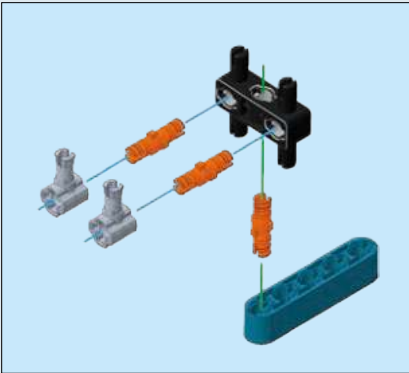





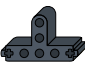
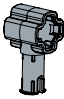

41

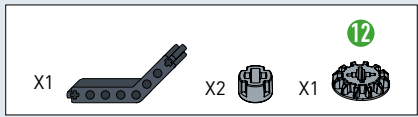
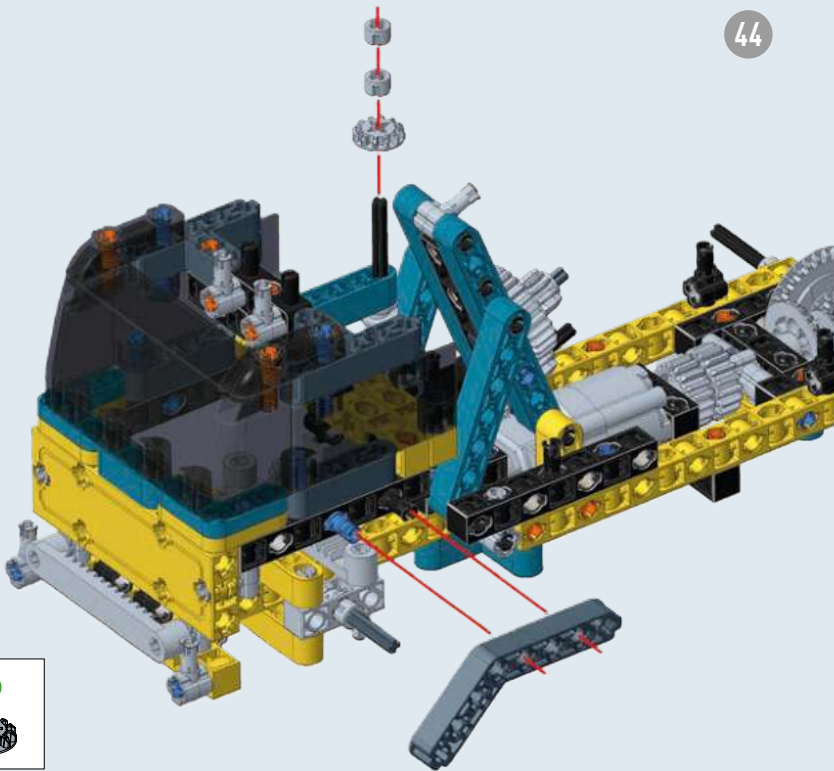
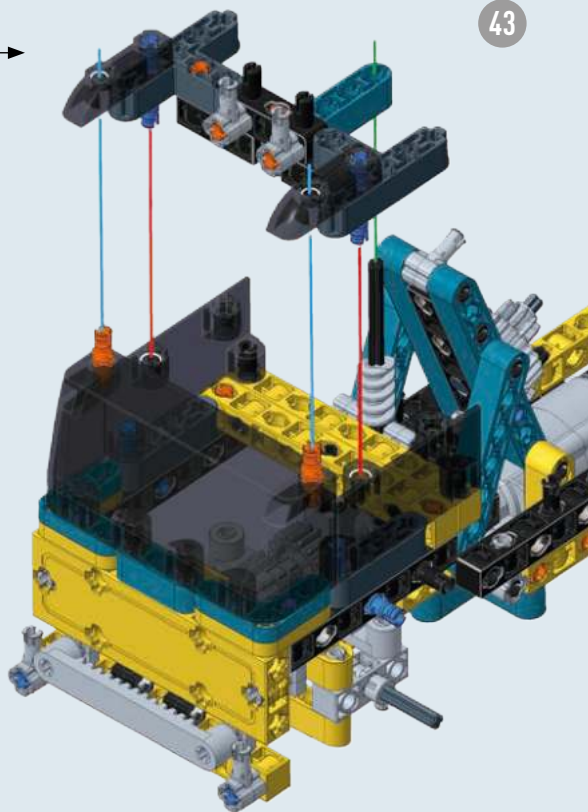
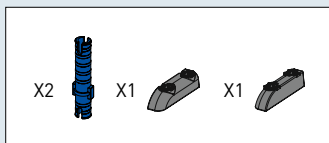
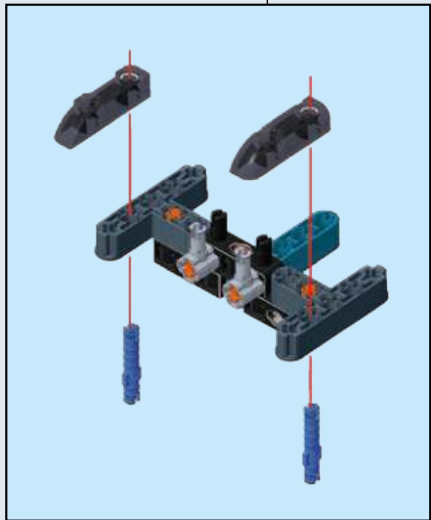


- X2 
- X1 

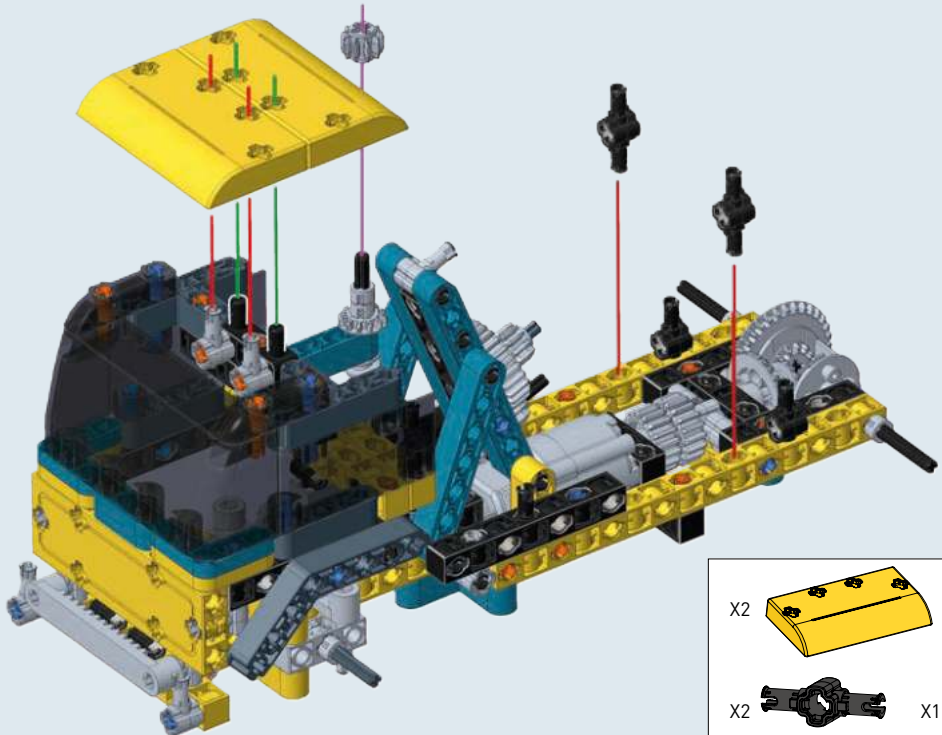
42



- X2 
- X1 
- X1 
- X2 
- X2 
- X5 



45



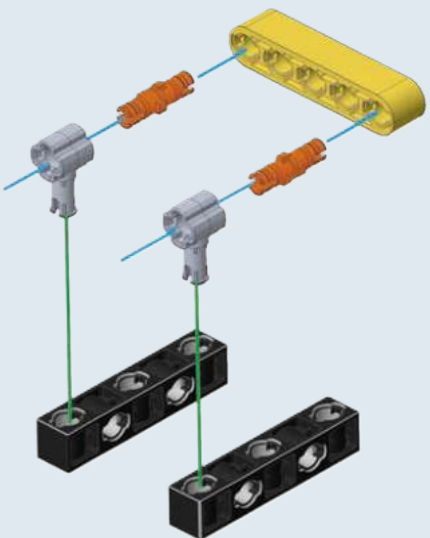
X2

X2

X1

**10**

46



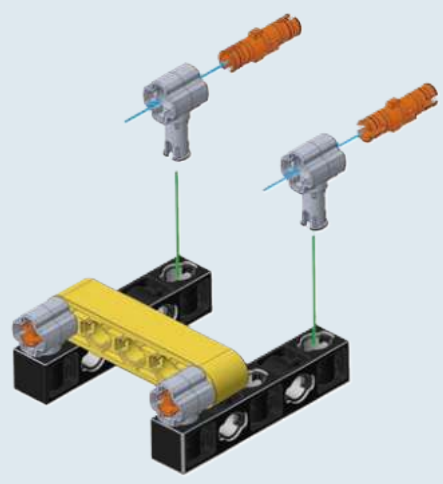
X2

X1

X2

X2

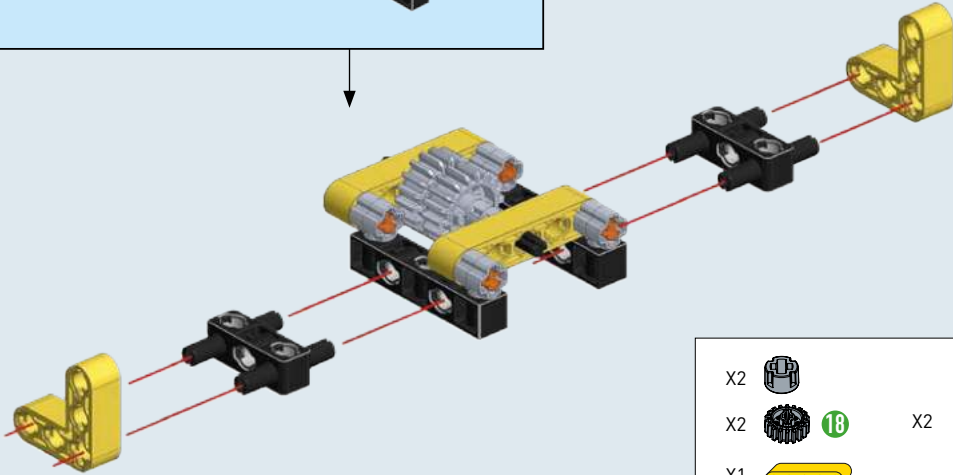
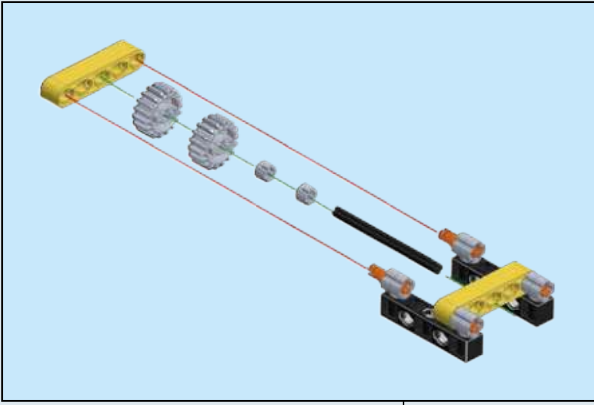
47









X2

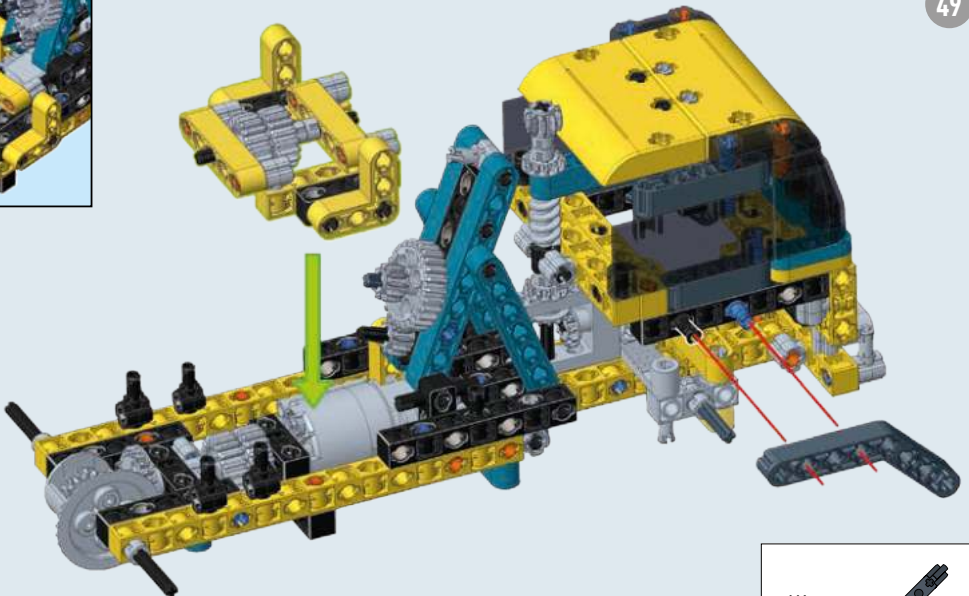
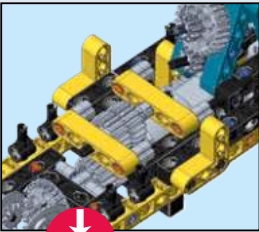
X2

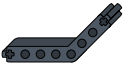




1:1 

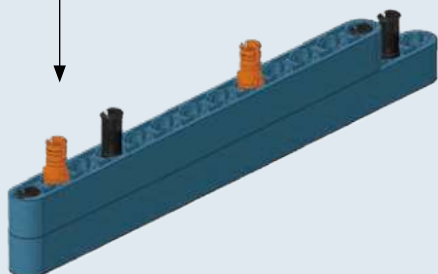
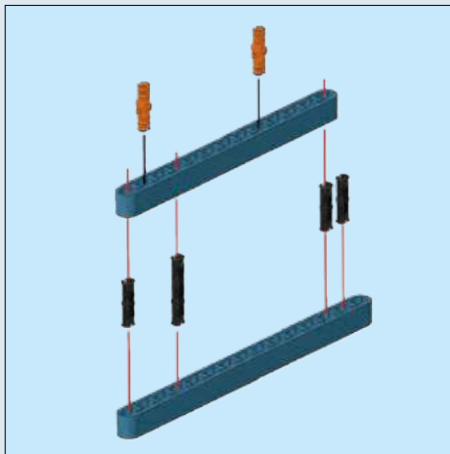
- |    |  |    |   |
|----|--|----|---|
| X2 |     | X2 |  |
| X2 |  16 | X2 |  |
| X1 |     |    |   |
| X1 |     | X2 |   |



- |    |   |
|----|---|
| X1 |  |
|----|---|

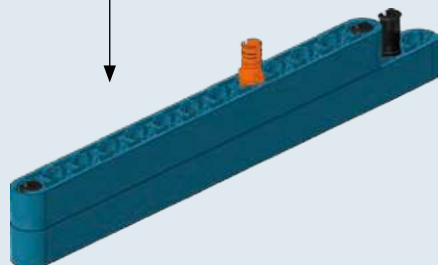
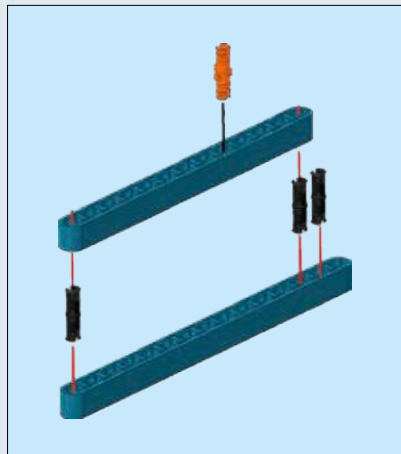


50



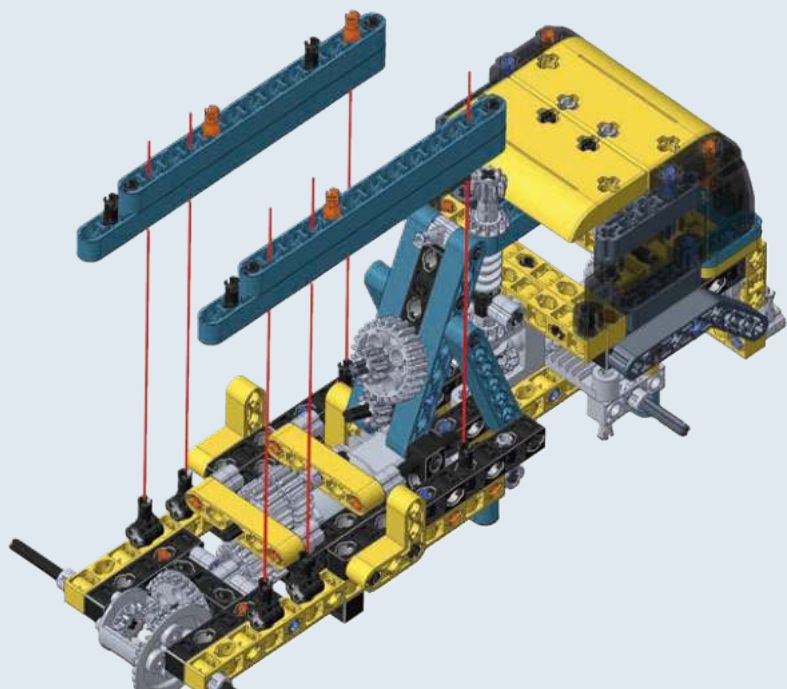
- X1
- X1
- X3
- X1
- X2

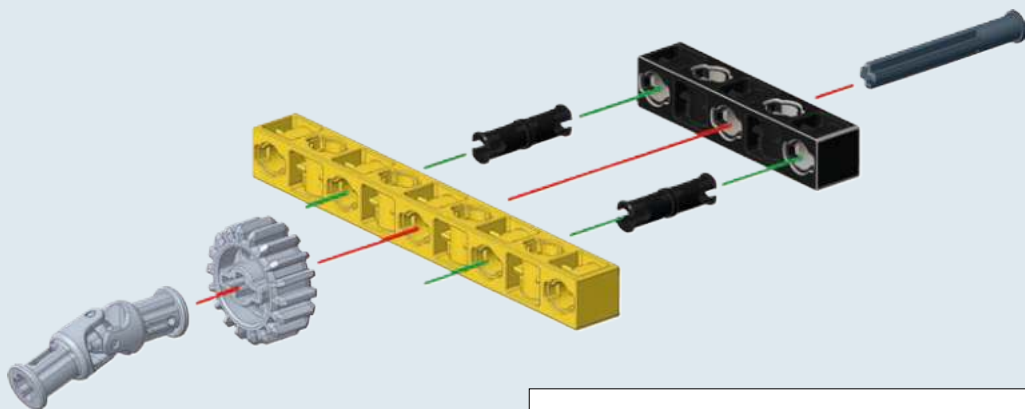
51





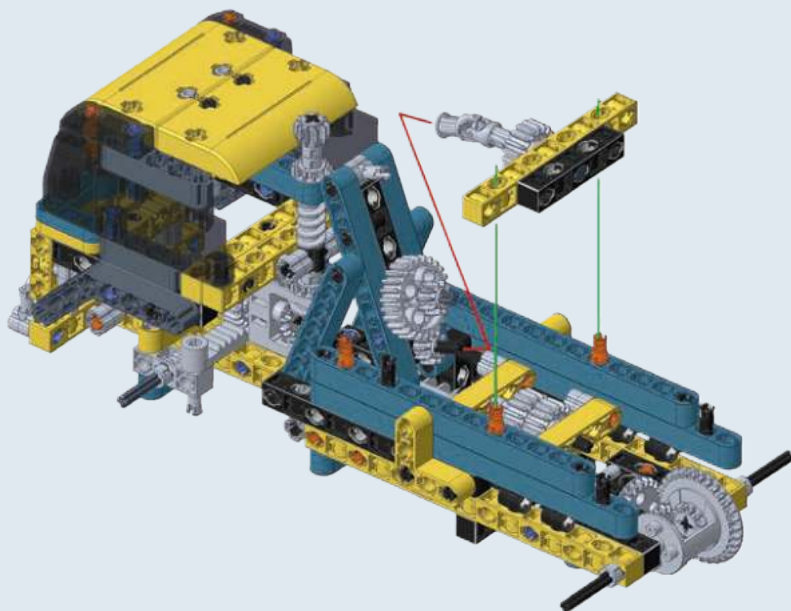
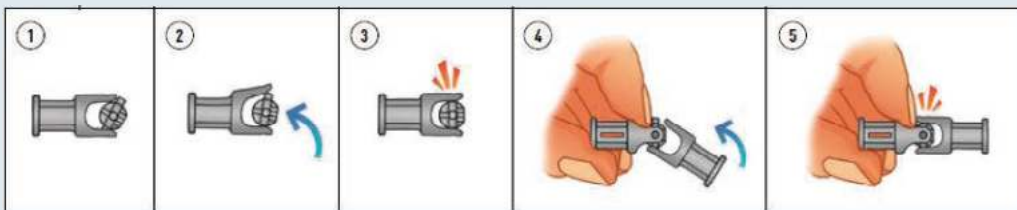
- X1
- X1
- X3
- X1
- X1

52

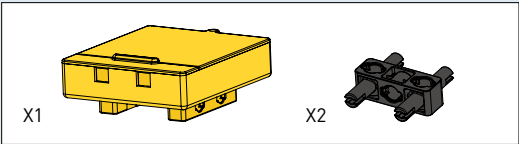
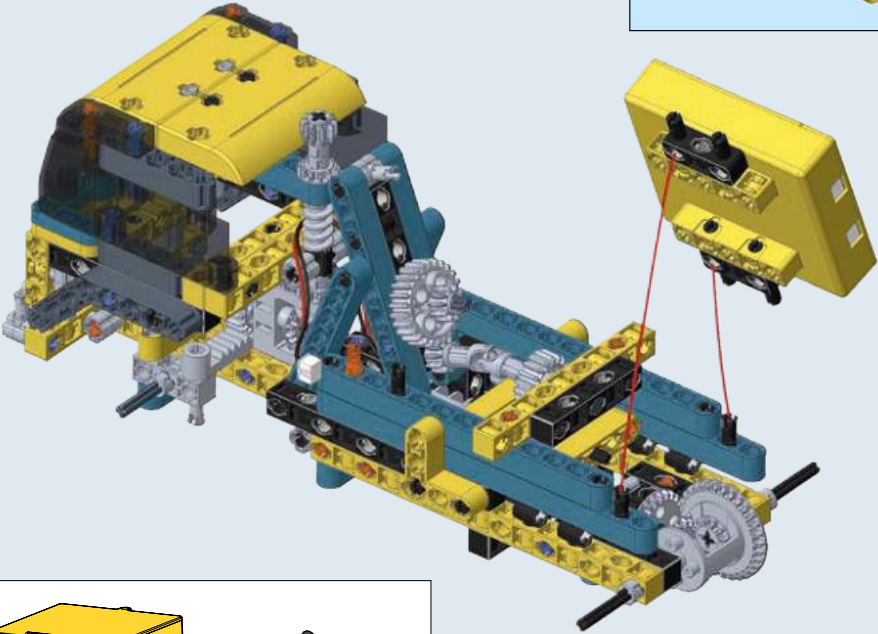
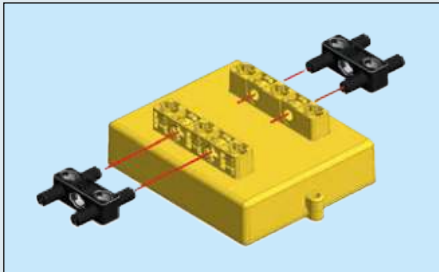




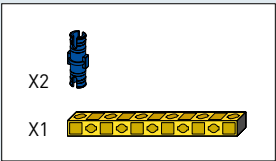
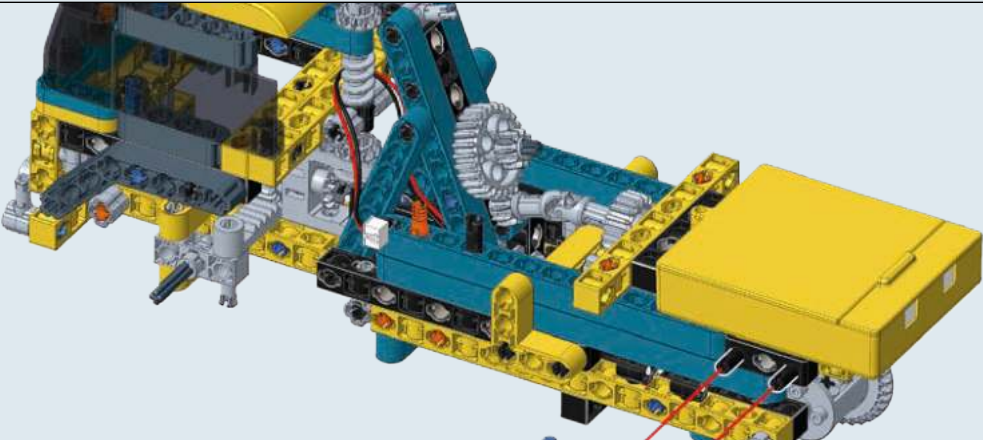
- X1 
- X1 
- X1 
- X2 
- X1 
- X1 

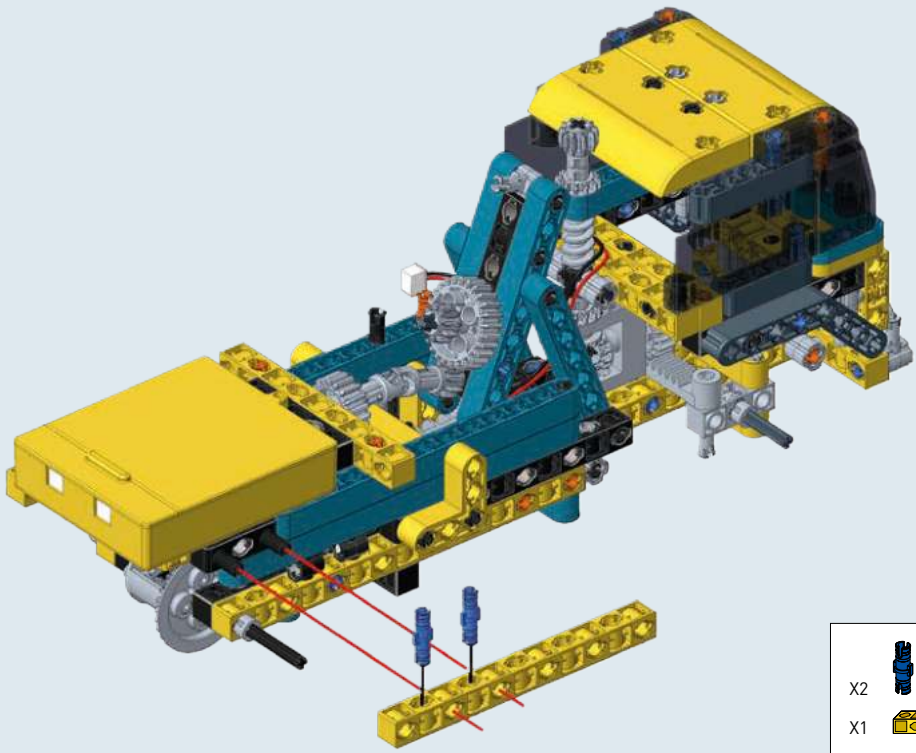


55

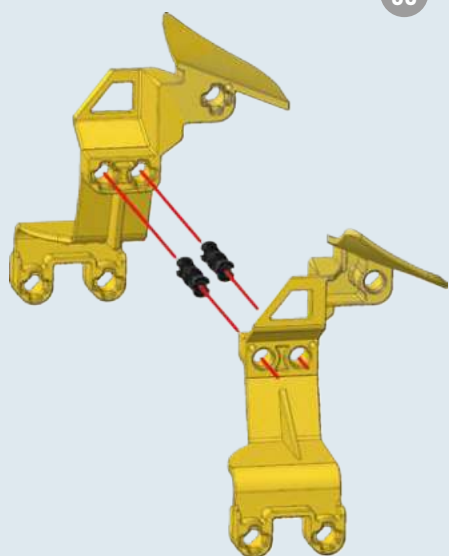


56

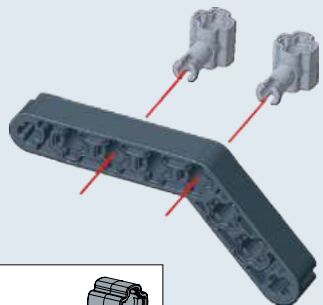




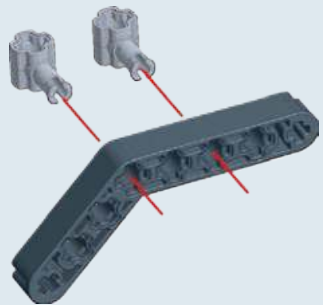
- X2
- X1



- X1
- X1
- X2



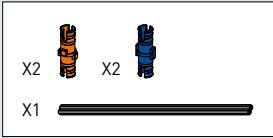
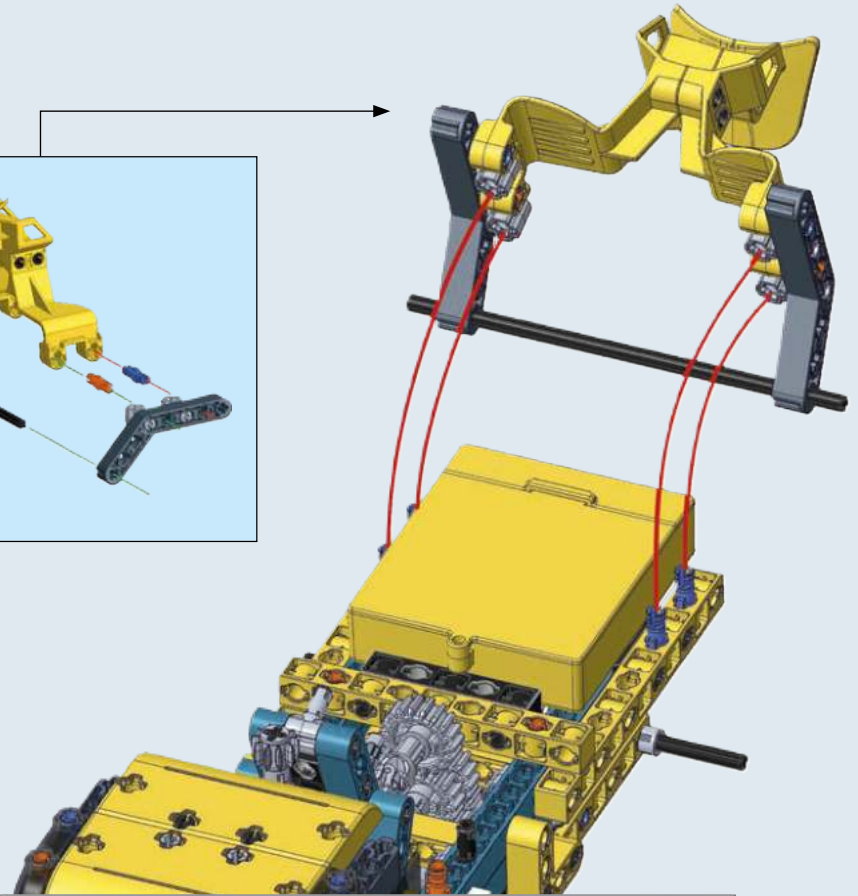
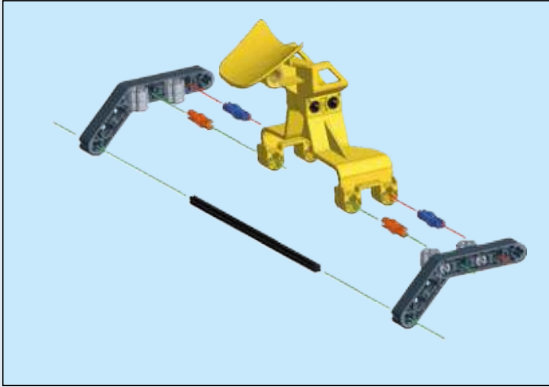
- X1
- X2



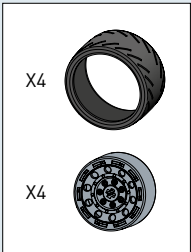
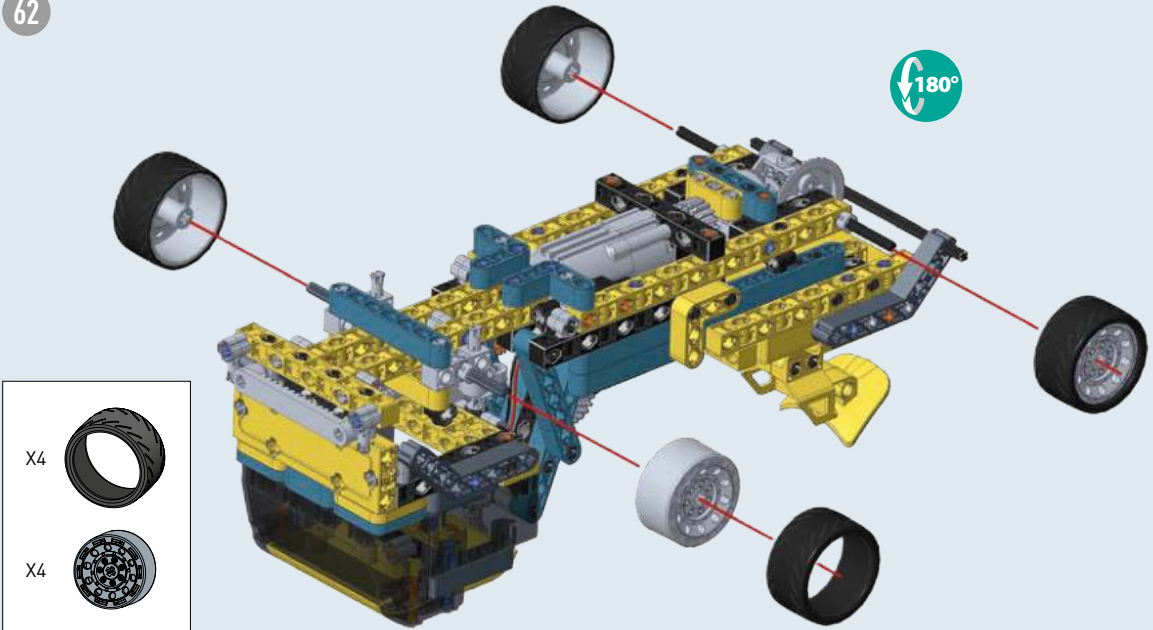
- X2
- X1



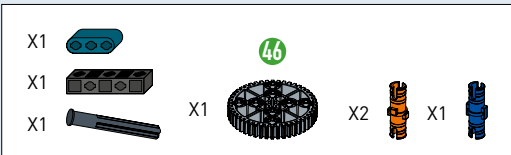
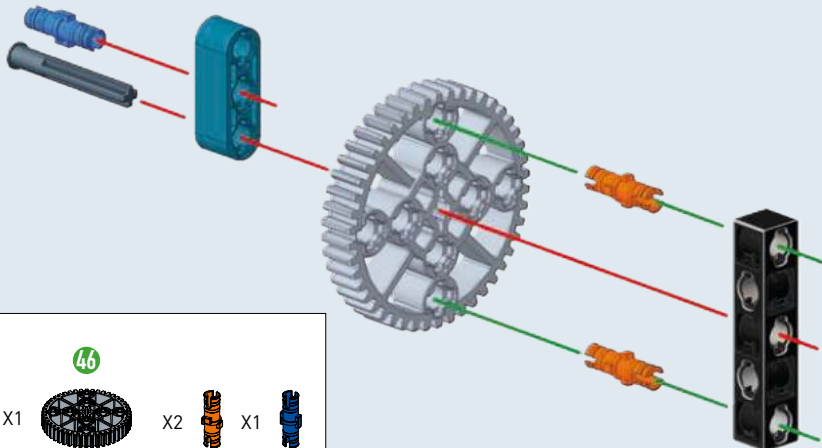
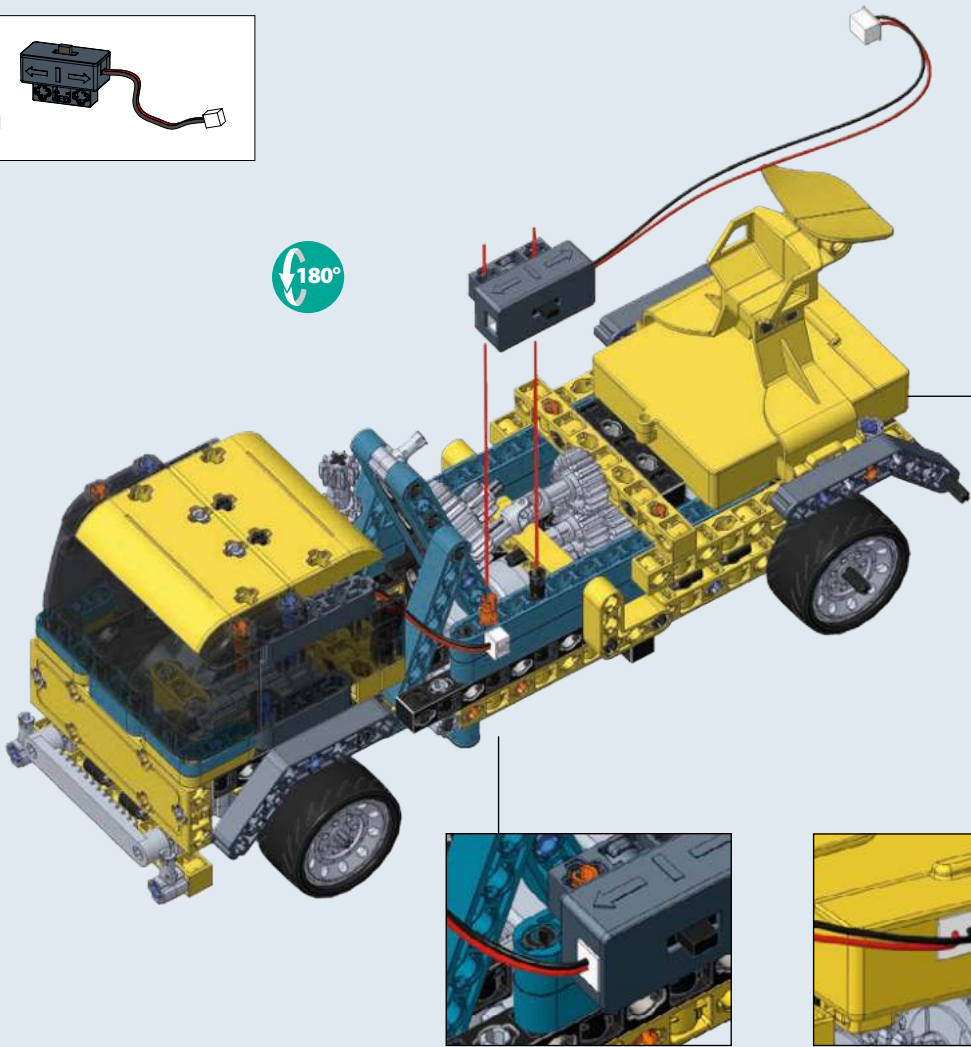
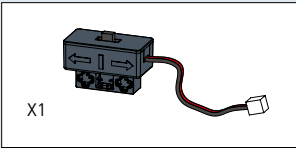
61

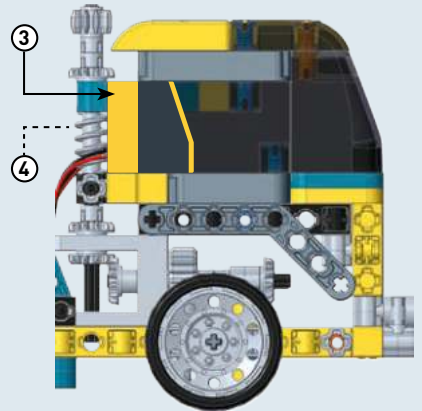
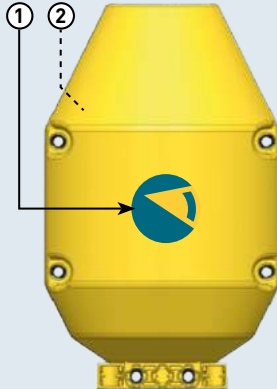
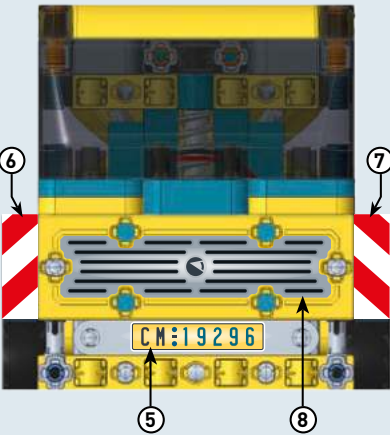
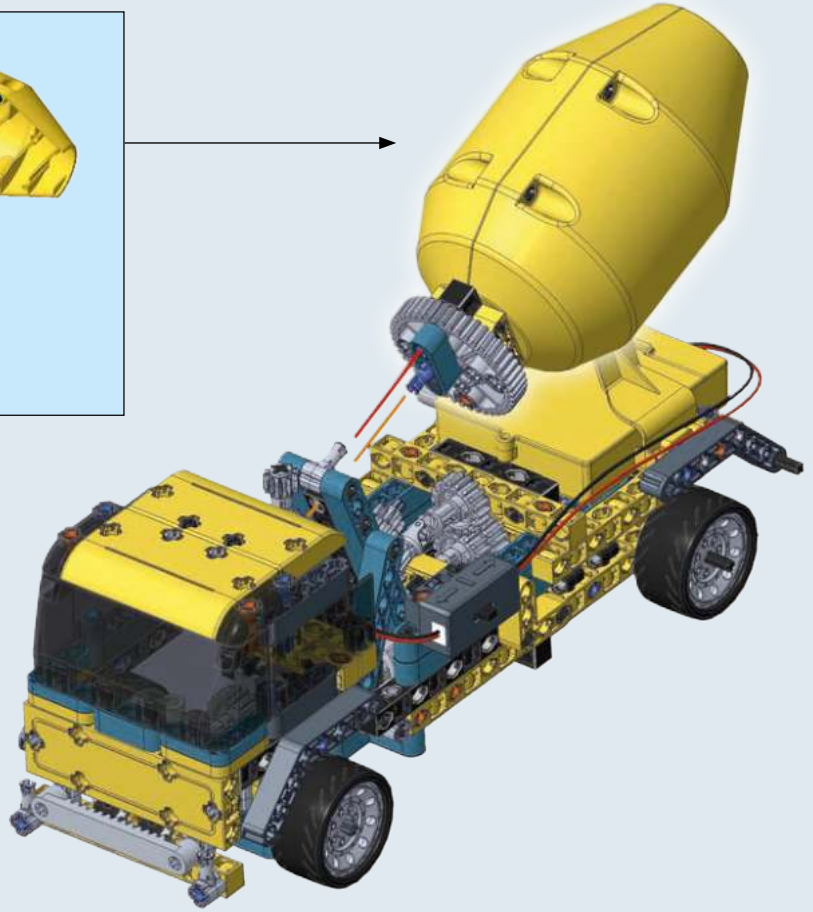
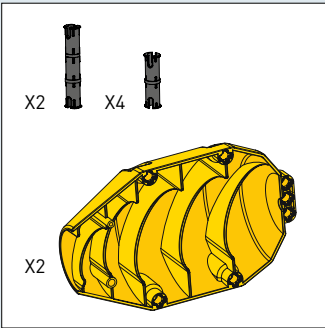
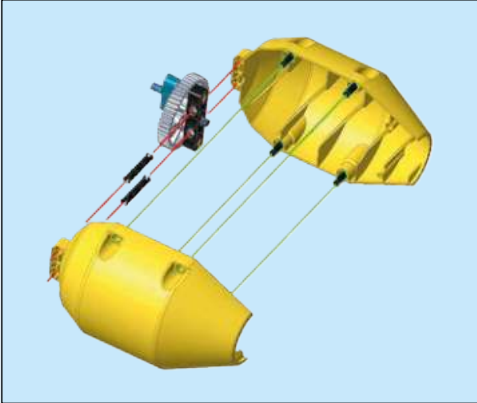


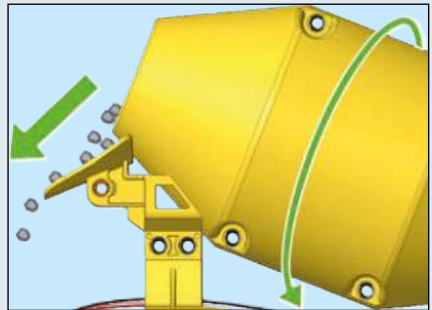
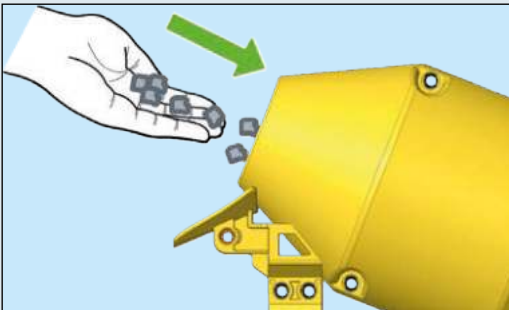
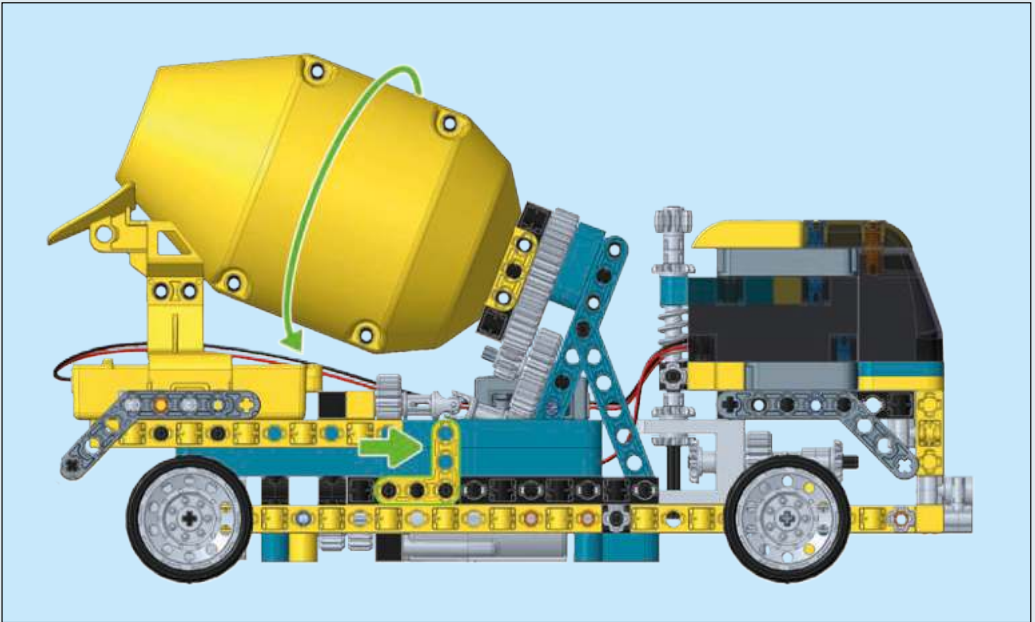
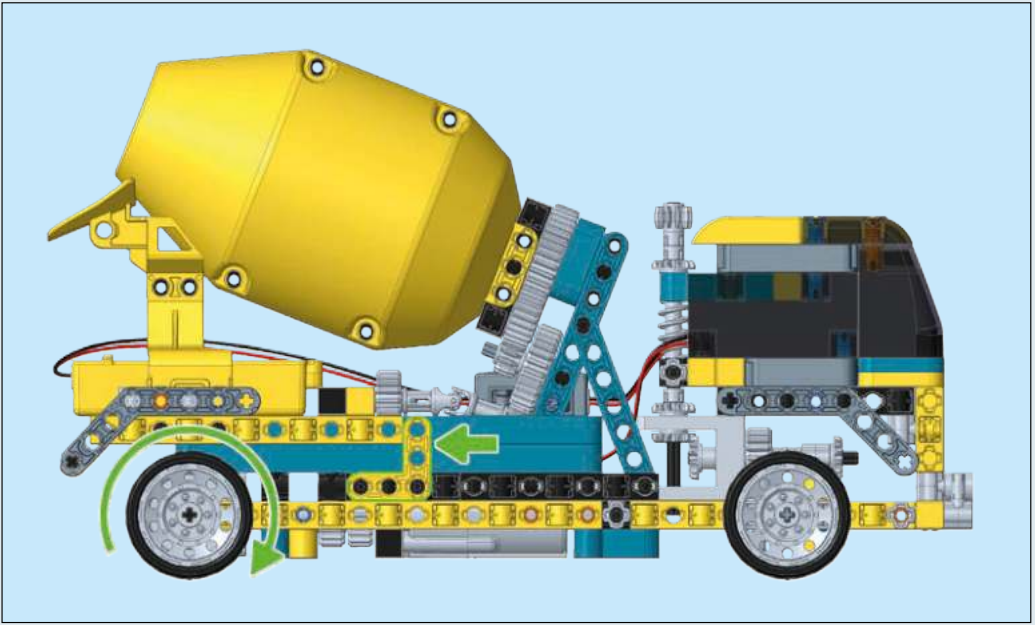
62



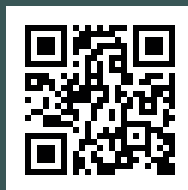












Звільніть місце безкоштовну програму  
**Science & Play BUILD.**

Інтерактивні анімації допоможуть вам  
зібрати **20 функціональних моделей**  
простим і швидким способом.

