

Bright Starts™

Having a ball™ Гірка з кульками Spin n' Slide Ball Popper™

9176 12 WS



ВАЖЛИВО! ЗБЕРІГАТИ НА ВИПАДОК НЕОБХІДНОСТІ

share. learn. connect.™

Kids II™

<https://www.kids2.com/about-kids2.html>

ВИРОБЛЕНО ДЛЯ * ©2017 КІДС ІІ, ІНК.

КІДС ІІ, ІНК., АТЛАНТА, ШТАТ ДЖОРДЖІЯ США 30305 * 1-800-230-8190 * www.kidsii.com/help

КІДС ІІ КАНАДА КО. ТОРОНТО, ОНТАРІО КАНАДА М2Дж 5 С2 * 1-8---230-8190

КІДС ІІ АВСТРАЛІЯ ПТІ ЛІМІТЕД КАСЛ ХІЛЛ, НСВ АВСТРАЛІЯ 2154 * (02) 9894-1855

КІДС ІІ ДЖАПАН К.К. ШІНДЖУКУ-КУ, ТОКІО, ЯПОНІЯ, 163-0529 * (03) 5322-6081

КІДС ІІ ЮС МЕКСІКО С.А. ДЕ С.В. БУЛЬВАР ВАСКО ДЕ КУІРОГА № 3900 * ІНТ.905-А КОЛ * ЛОМАС ДЕ САНТА ФЕ, ДЕЛЕГАЦЬОН

АЛЬВАРО ОБРЕГОН, МІСТО МЕХІКО, МЕКСИКА 01219 * (55) 5292-8488

КІДС ІІ ЮК ЛТД. 725 КАПАБІЛІТІ ГРІН, ЛУТОН, БЕДФОРШІР, ОБ'ЄДНАНЕ КОРОЛІВСТВО, ЛЮ1 ЗЛЮ * +44 01582 816 080

КІДС ІІ АМСТЕРДАМ * +31 20 2410934

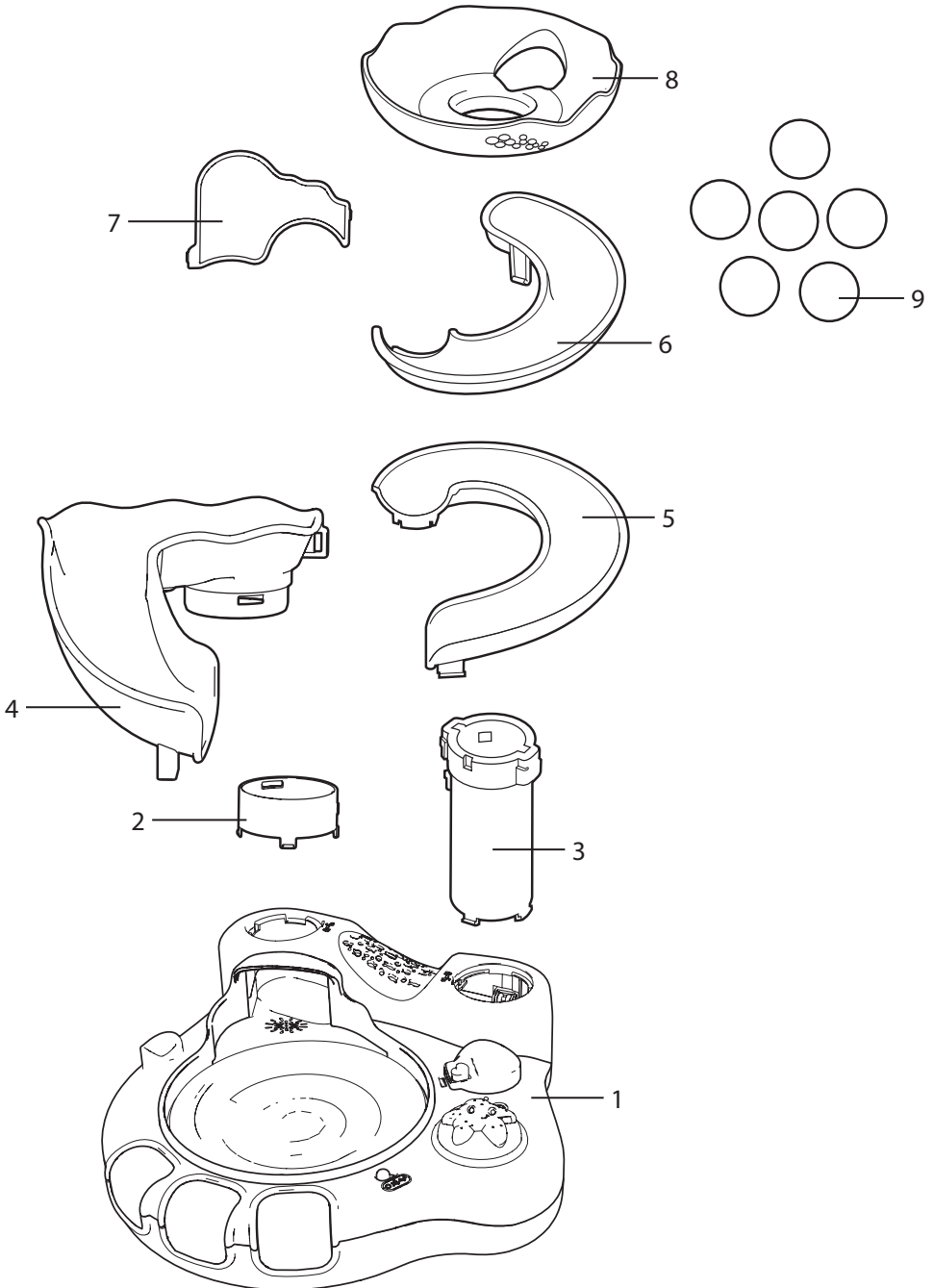


ВАЖЛИВІ ІНСТРУКЦІЇ З ТЕХНІКИ БЕЗПЕКИ

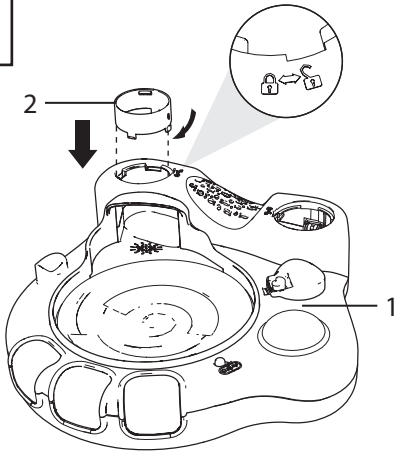
ВАЖЛИВО

- Вимагається збірка дорослими.
- Будьте обережні при розпакуванні та збірці.
- Регулярно перевіряйте виріб на предмет виявлення відсутніх, пошкоджених або зламаних деталей.
- НЕ використовуйте виріб, якщо будь-які деталі відсутні, пошкоджені або зламані.
- В разі необхідності звертайтеся до компанії Кідс II для отримання запасних деталей та інструкцій.
Ніколи не замінюйте деталі на ті, які не передбачені виробником.

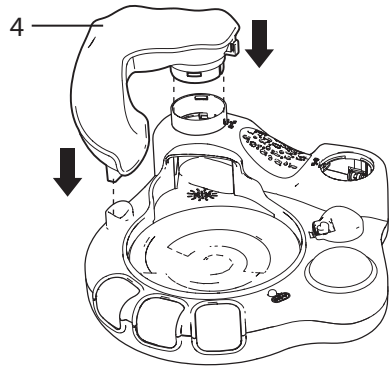
Інструкція по збірці



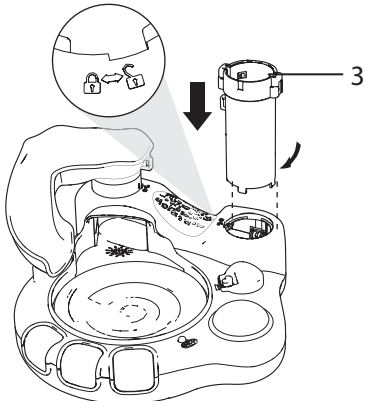
1



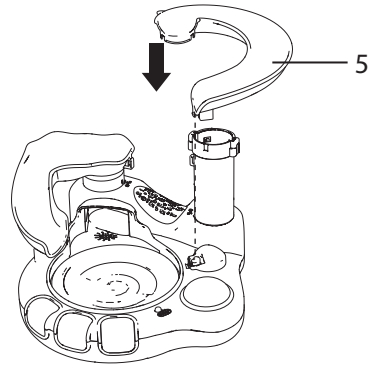
2



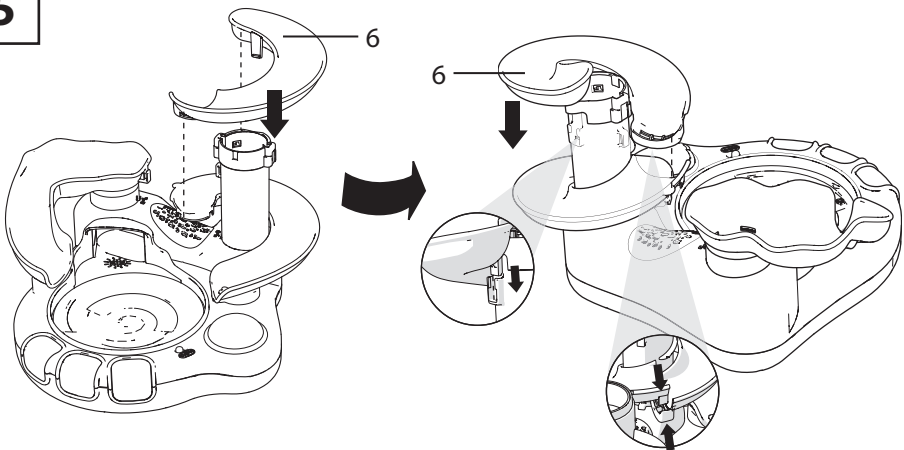
3



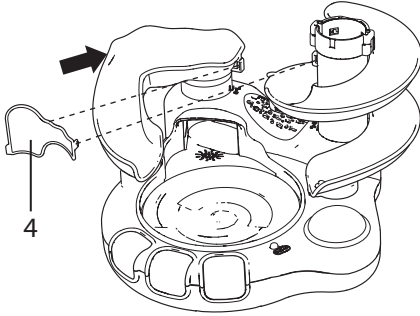
4



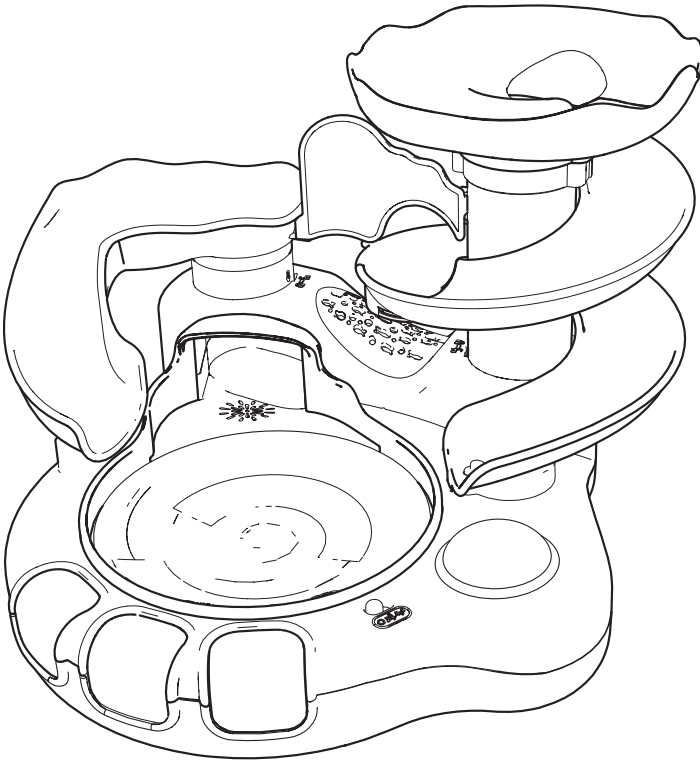
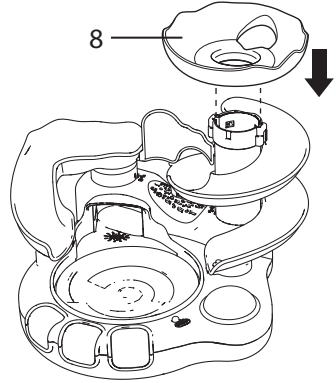
5



6

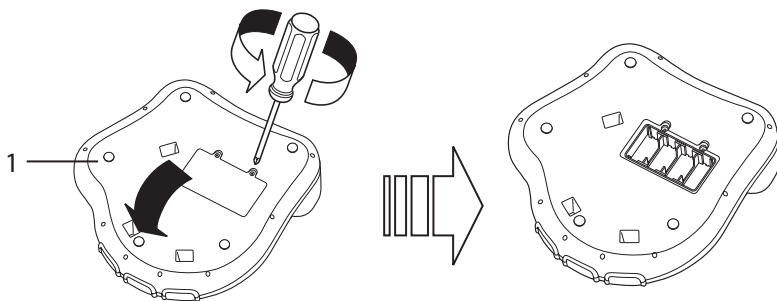


7

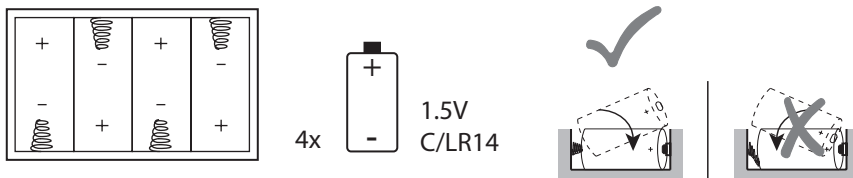


Установка лужних батарей

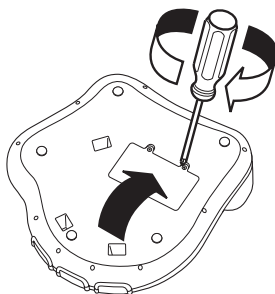
1



2



3



Інформація щодо батарей

Для роботи іграшки «Кулькова гірка Spin n' Slide Ball Popper™» необхідні чотири (4) лужні батареї C/LR14 (1.5 V) (не входять в комплект).



ОБЕРЕЖНО! Дотримуйтесь інструкцій з використання батарей, що представлені в даному розділі. В іншому випадку термін дії батареї може бути меншим або можливим є витік чи розрив батареї.

- Завжди тримайте батареї подалі від дітей.
- Не використовуйте разом старі та нові батареї.
- Не використовуйте разом лужні, стандартні чи акумуляторні батареї.
- Використовуйте лише батареї того самого або аналогічного типу, що і рекомендовані.
- Встановіть батареї таким чином, щоб полярність кожної з них відповідала позначкам в батарейному відсіку.
- Не замикайте батареї.
- Не зберігайте батареї в місцях з високими температурами (наприклад, на горищах, в гаражах чи автомобілях).
- Вилучіть непрацюючі батареї з відсіку.
- Ніколи не намагайтеся заряджати батарею, якщо на ній спеціально не зазначено «можна перезаряджати».
- Акумуляторні батареї потрібно вийняти з іграшки перед зарядженням.
- Акумуляторні батареї потрібно заряджати лише під наглядом дорослих.
- Не використовуйте акумуляторні лужні батареї в зарядному пристрої Ni-Cad або Ni-MH.
- Будь ласка, використовуйте правильний спосіб утилізації батарей.
- Не утилізуйте продукт або батареї за допомогою вогню, батареї можуть вибухнути або протекти.



Цей символ означає, що продукт не можна утилізувати разом з побутовими відходами, оскільки батареї містять речовини, які можуть нанести шкоду оточуючому середовищу та здоров'ю. Зверніться до місцевого відповідного органу для отримання інформації щодо способу переробки та збору відходів.

Догляд та чистка

Перед використанням очистити за допомогою вологої тканини та мильного розчину. Просушити. Не занурювати у воду.

Усунення несправностей

Якщо кулька застрягає в механізмі запуску кульки, встановіть перемикач живлення в положення «вимк.» та зніміть довгу трубу та гірку, а потім проштовхніть кульку вниз, тим самим усуваючи затор кульок. Здійсніть повторне встановлення довгої труби та гірки.