

ES MANUAL DE INSTRUCCIONES
RED BULLET - PINK ARROW - DUCATI SCRAMBLER

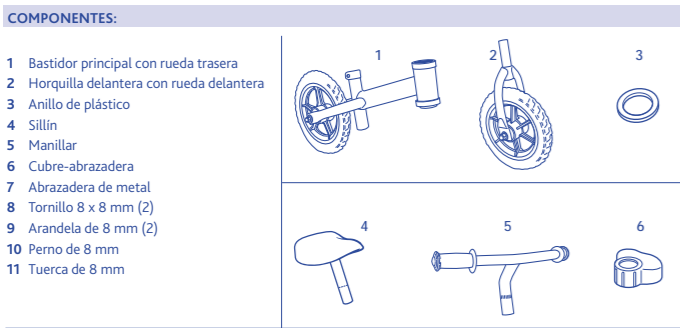
INSTRUCCIONES - Leer antes del uso y guardar para referencia futura.
ADVERTENCIAS
Por la seguridad de tu niño

ATENCIÓN!

- Este juguete no es apropiado para los niños con un peso corporal superior a los 25 kg.
- Quitar las posibles bolsas de plástico y todos los demás componentes que formen parte del embalaje del producto y eliminarlos o guardarlos fuera del alcance de los niños. Riesgo de asfixación.
- La bici tiene que ser ensamblada por un adulto.
- Comprobar que todos los componentes y los elementos de fijación se encuentren fijados firmemente antes de dejar que el niño utilice la bici.
- Comprobar periódicamente el estado de desgaste y la fijación de tornillos y pernos.
- En caso de daños visibles no utilizar el juguete y mantenerlo alejado del alcance de los niños.
- Utilizar bajo la supervisión directa y continuada de un adulto.
- Utilizar el juguete sólo en superficies llanas y sin obstáculos.
- No utilizar nunca cerca de caminos inclinados, en proximidad de vehículos de motor, carreteras, piscinas, rasantes, vados permanentes y otros lugares peligrosos.
- Asegurarse de que los zapatos estén bien atados.
- Permitir el uso del juguete a un niño sólo a la vez.
- El juguete debe utilizarse con atención puesto que requiere determinadas habilidades por parte del niño para evitar caídas o choques con consecuencias lesiones para el usuario o terceros partes.
- Es necesario darle al niño la información apropiada para un uso correcto del juguete.

ADVERTENCIA! Utilizar un equipo de protección.

- No deje el juguete expuesto a los agentes atmosféricos (luz, sol directo, etc.).
- Secar las partes de metal, si se mojan, para evitar la formación de óxido.
- Para limpiar el juguete utilizar un paño suave, si es necesario ligeramente humedecido con agua; no sumergir el juguete completamente en agua.

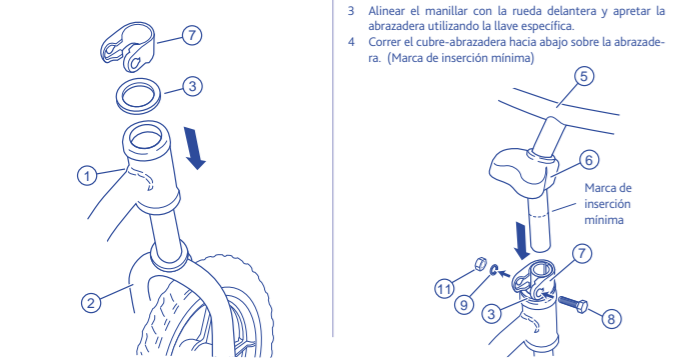


MONTAJE DE LA HORQUILLA DELANTERA

- 1 Quitar la protección y dejar que la barra de la horquilla se deslice a través del tubo previsto en la extremidad frontal.
- 2 Empuje el anillo de plástico hacia la extremidad superior de la barra de la horquilla.

INSTALACIÓN DEL MANILLAR

- 1 Quitar la protección y correr el cubre-abrazadera a lo largo de la barra del manillar.
- 2 Empuje la barra del manillar por la barra de la horquilla hasta alcanzar al menos el nivel de la marca indicadora de inserción mínima.
- 3 Alinear el manillar con la rueda delantera y apretar la abrazadera utilizando la llave específica.
- 4 Correr el cubre-abrazadera hacia abajo sobre la abrazadera. (Marca de inserción mínima)

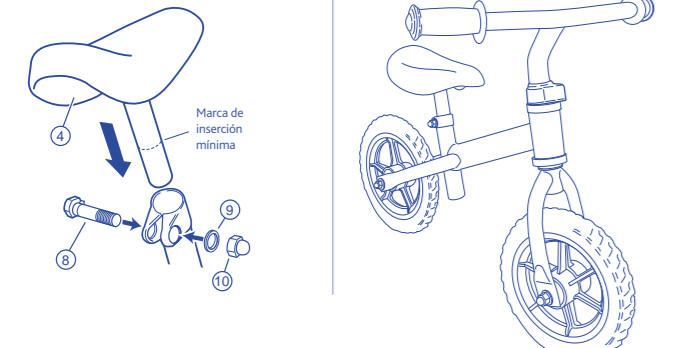


FIJACIÓN DEL SILLÍN

- 1 Empujar el tubo del sillín hacia abajo hasta llegar por lo menos al nivel indicador de la marca indicadora de inserción mínima.
- 2 Alinear el sillín con el bastidor de la bici y apretar la abrazadera utilizando la llave específica.

BICICLETA ENSAMBLADA

Se sugiere comprobar que todos los tornillos y los elementos de fijación se encuentran bien apretados antes de dejar que el niño utilice la bicicleta. El juguete debe ser utilizado con prudencia ya que requiere gran habilidad para que se eviten caídas o colisiones que puedan provocar lesiones al usuario o a terceros.



IT MANUALE ISTRUZIONI
RED BULLET - PINK ARROW - DUCATI SCRAMBLER

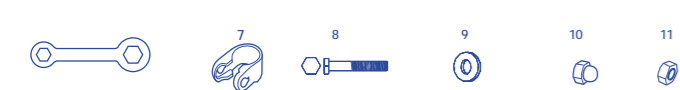
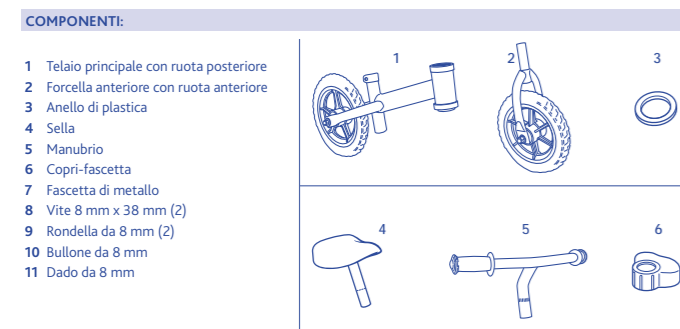
ISTRUZIONI - Leggere prima dell'uso e conservare per futuro riferimento.
AVVERTENZE
Per la sicurezza del tuo bambino

ATTENZIONI!

- Questo giocattolo non è adatto ai bambini con peso corporeo superiore a 25 kg.
- Rimuovere eventuali sacchetti in plastica e tutti gli elementi facenti parte della confezione del prodotto ed eliminare o conservare fuori dalla portata dei bambini. Rischio di soffocamento.
- La bici deve essere assemblata da un adulto.
- Verificare che tutti i componenti e gli elementi di fissaggio siano ben saldi prima di lasciare utilizzare la bicicletta al bambino.
- Verificare regolarmente lo stato d'usura ed il fissaggio di viti e bulloni.
- In caso di danneggiamenti visibili non utilizzare il giocattolo e tenerlo fuori dalla portata dei bambini.
- Utilizzare con la supervisione diretta e continua di un adulto.
- Utilizzare il giocattolo solo su superfici piane e prive di ostacoli.
- Non utilizzare mai vicino a tratti in pendenza, in prossimità di veicoli a motore, strade, piscine, dossi, passi carrai e altri luoghi pericolosi.
- Fare indossare sempre le scarpe ben allacciate.
- Consentire l'uso del giocattolo a un solo bambino alla volta.
- Il giocattolo deve essere usato con cautela poiché richiede una certa abilità da parte del bambino per evitare cadute o collisioni con conseguenti lesioni all'utente o a terze parti.
- È necessario dare al bambino istruzioni adeguate per uso corretto del giocattolo.

ATTENZIONI! Si raccomanda di indossare un dispositivo di protezione.

- Non lasciare il gioco esposto agli agenti atmosferici (pioggia, sole diretto ecc.).
- Asciugare le parti in metallo, dopo un eventuale contatto con acqua al fine di evitare il formarsi di ruggine.
- Per la pulizia del giocattolo utilizzare un panno morbido, se necessario leggermente inumidito con acqua; non immergere il gioco completamente in acqua.

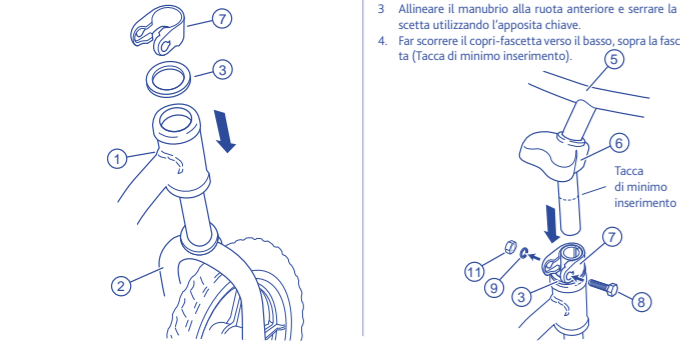


MONTAGGIO DELLA FORCELLA ANTERIORE

- 1 Rimuovere la protezione e far scorrere l'asta della forcella attraverso il tubo previsto all'estremità frontale.
- 2 Spingere l'anello di plastica sull'estremità superiore dell'asta della forcella.

INSTALLAZIONE DEL MANUBRIO

- 1 Rimuovere la protezione e far scorrere il copri-fascetta lungo l'asta del manubrio.
- 2 Spingere l'asta del manubrio nell'asta della forcella fino a raggiungere almeno il livello della tacca di minimo inserimento.
- 3 Allineare il manubrio alla ruota anteriore e serrare la fascetta utilizzando l'apposita chiave.
- 4 Far scorrere il copri-fascetta verso il basso, sopra la fascetta (tacca di minimo inserimento).

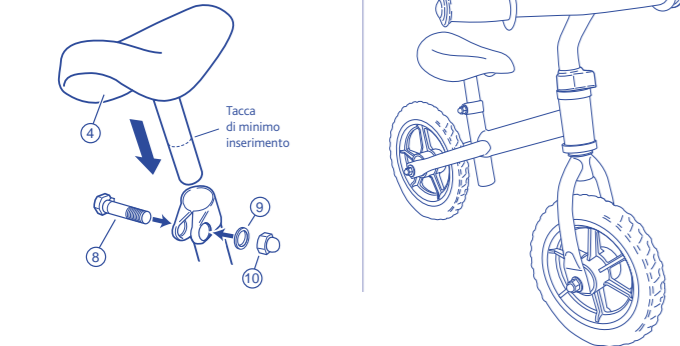


FISSAGGIO DELLA SELLA

- 1 Inserire il tubo reggisella nel tubo in basso fino a raggiungere almeno il livello contrassegnato della tacca di minimo inserimento.
- 2 Allineare la sella al telaio della bicicletta e serrare la fascetta utilizzando l'apposita chiave.

BICICLETTA ASSEMBLATA

Si prega di verificare che tutte le viti e gli elementi di fissaggio siano ben serrati prima di lasciare utilizzare la bicicletta al bambino. Il giocattolo deve essere utilizzato con prudenza poiché richiede grande abilità in modo tale da evitare cadute o collisioni che possono causare lesioni all'utente o a terze parti.

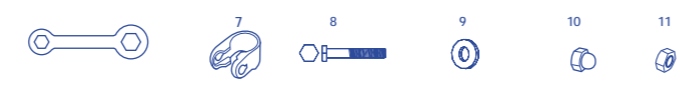
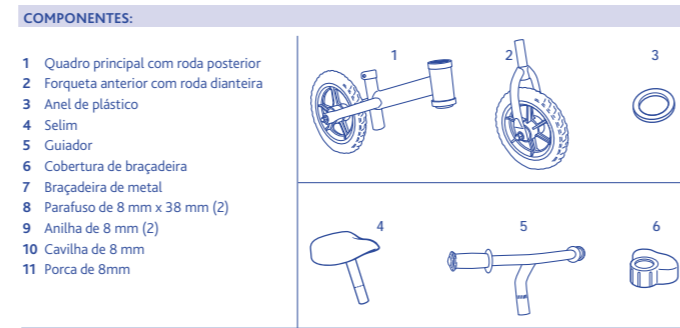


PT MANUAL DE INSTRUÇÕES
RED BULLET - PINK ARROW - DUCATI SCRAMBLER

INSTRUÇÕES - Leia antes de utilizar e conserve para consultas futuras.
ADVERTÊNCIAS
Para segurança do seu filho

ATENÇÃO!

- Este brinquedo não é adequado para crianças com peso superior a 25kg.
- Retire eventuais sacos de plástico e todos os elementos que fazem parte da embalagem do produto e elimine-os ou conserve-os fora do alcance das crianças. Risco de asfixia.
- A bicicleta deve ser montada por um adulto.
- Verifique se todos os componentes e elementos de fixação estão bem presos antes de deixar a criança usar a bicicleta.
- Verifique regularmente o estado de desgaste e a fixação dos parafusos e cavilhas.
- Em caso de danos visíveis não utilize o brinquedo e mantenha-o fora do alcance das crianças.
- Utilize sob a vigilância directa e permanente de um adulto.
- Utilize o brinquedo apenas em superfícies planas e sem obstáculos.
- Nunca utilize próximo de troços inclinados, veículos a motor, estradas, piscinas, cumes, passagens transitáveis e outros lugares perigosos.
- Faça a criança usar os sapatos sempre bem apertados.
- Não permita que o brinquedo seja utilizado por mais de uma criança de cada vez.
- O brinquedo deve ser usado com cuidado, porque exige uma certa habilidade por parte da criança para evitar quedas ou colisões e consequentes lesões para o utilizador ou para terceiros.
- É necessário fornecer à criança as instruções adequadas para uma correcta utilização do brinquedo.
- AVISO! Utilize equipamento de protecção.
- Não deve o brinquedo exposto aos agentes atmosféricos (chuva, luz directa do sol, etc.).
- Depois de um eventual contacto com água, seque as partes metálicas para evitar a formação de ferrugem.
- Para a limpeza do brinquedo, utilize um pano macio, se necessário ligeiramente humedecido com água. Não mergulhe o brinquedo em água.

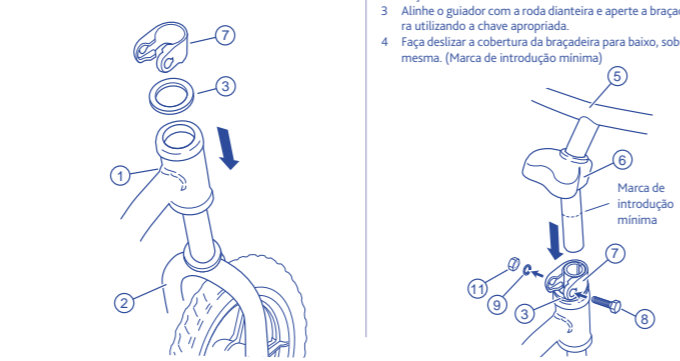


MONTAGEM DA FORQUETA DIANTEIRA

- 1 Retire a protecção e faça correr a haste da forqueta através do tubo existente na extremidade da frente.
- 2 Empure o anel de plástico contra a extremidade superior da haste da forqueta.

INSTALAÇÃO DO GUIADOR

- 1 Retire a protecção e faça correr a cobertura da braçadeira ao longo da haste do guiador.
- 2 Empure a haste do guiador pela haste da forqueta até atingir, pelo menos, o nível da marca de introdução mínima.
- 3 Alinhe o guiador com a roda dianteira e aperte a braçadeira utilizando a chave apropriada.
- 4 Faça deslizar a cobertura da braçadeira para baixo, sobre a mesma. (Marca de introdução mínima)

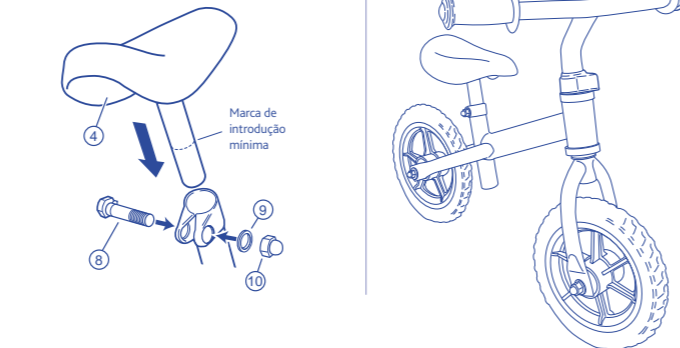


FIXAÇÃO DO SELIM

- 1 Empurre o tubo de suporte do selim pelo tubo de trás até atingir, pelo menos, o nível associado pela marca de introdução mínima.
- 2 Alinhe o selim com o quadro da bicicleta e aperte a braçadeira, utilizando a chave apropriada.

BICICLETA MONTADA

Verifique se todos os parafusos e elementos de fixação estão bem apertados antes de deixar a criança utilizar a bicicleta. O brinquedo deve ser utilizado com prudência, pois requer grande habilidade para evitar quedas e colisões que possam provocar lesões ao utilizador ou a terceiros.



NL GEBRUIKSAANWIJZINGEN
RED BULLET - PINK ARROW - DUCATI SCRAMBLER

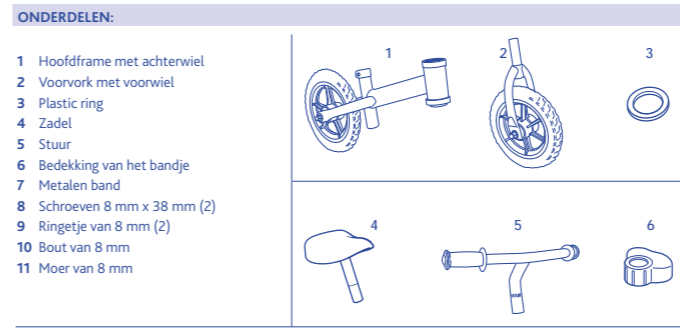
INSTRUCTIES - Voer het gebruik doorlezen en voor latere raadpleging bewaren.
WAARSCHUWING
Voor de veiligheid van je kind

LET OPI!

- Dit speelgoed is niet geschikt voor kinderen die zwaarder zijn dan 25 kg.
- Verwijder eventuele plastic zakken en alle onderdelen die deel uitmaken van de verpakking van het product, gooi ze weg of houd ze buiten het bereik van kinderen. Verstikkingsgevaar.
- De fiets mag uitsluitend door een volwassene in elkaar worden gezet.
- Controleer of alle onderdelen en bevestigingselementen stevig vastzitten, voordat u het kind de fiets laat gebruiken.
- Controleer regelmatig de slijtagegraad en of de schroeven en moeren goed vastzitten.
- Gebruik het speelgoed in geval van zichtbare schade niet en houd het buiten het bereik van kinderen.
- Alleen onder direct en voortdurend toezicht van een volwassene gebruiken.
- Gebruik het speelgoed alleen op vlakke oppervlakken zonder obstakels.
- Niet gebruiken in de buurt van heiligen, motorvoertuigen, wegen, zwembaden, verhogingen in het wegdek, uitritten en andere gevaarlijke plekken.
- Doet het kind altijd goed aansluitende en geveerde schoenen aan.
- Sta het gebruik van het speelgoed aan slechts één kind tegelijk toe.
- Het speelgoed moet voorzichtig worden gebruikt, omdat er een bepaalde vaardigheid van het kind voor nodig is om vallen en botsingen te voorkomen met bijbehorend letsel van de gebruiker of derden.
- Het kind moet goed instructies krijgen voor een goed gebruik van het speelgoed.

WAARSCHUWING! Alleen gebruiken met beschermingsuitrusting.

- Stel het speelgoed nooit bloot aan de weersinvloeden (regen, rechtstreekse zonnestralen, etc.).
- Na eventuele aanraking met water moeten de metalen delen afgedroogd worden om roestvorming te voorkomen.
- Gebruik voor het reinigen van de fiets een zachte doek, indien nodig lichtjes bevochtigd met water. Dompel het speelgoed niet helemaal in water.

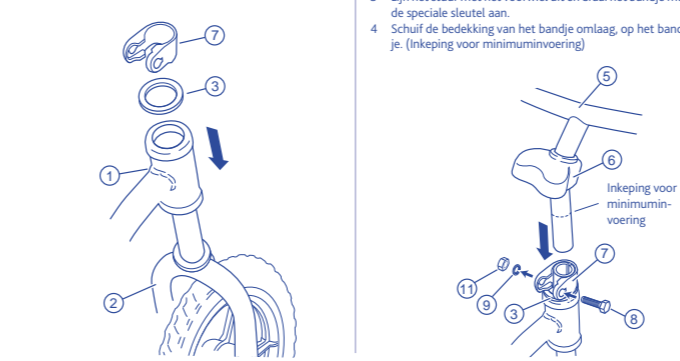


MONTAGE VAN DE VOORVORK

- 1 Verwijder de bescherming en schuif de stang van de voor doos of bus op het uiteinde van de stang.
- 2 Duw de plastic ring naar het bovenste uiteinde van de stang van de werk.

HET STUUR MONTEREN

- 1 Verwijder de bescherming en schuif de bedekking van het bandje over de stang van het stuur.
- 2 Duw de stang van het stuur in de stang van de voor doos tot minstens aan de ringetje van de minimumvoering.
- 3 Lijn het stuur met het voorwiel uit en draai het bandje met de speciale sleutel aan.
- 4 Schuif de bedekking van het bandje omhoog, op het bandje. (Inkeping voor minimumvoering)

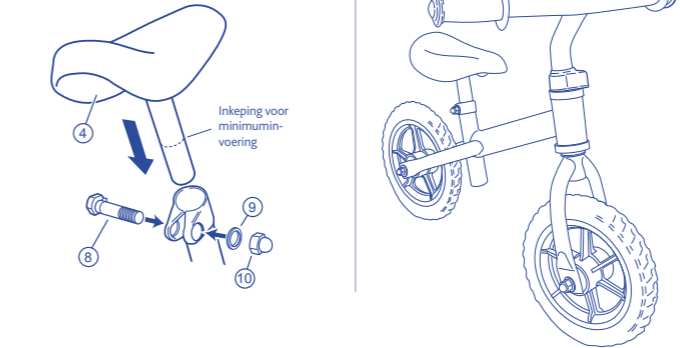


HET ZADEL VASTZETTEN

- 1 Duw de stang van het zadel omhoog tot minstens aan de inkeping voor de minimumvoering.
- 2 Lijn het zadel met het frame van de fiets uit en draai het bandje met de speciale sleutel aan.

IN ELKAAR GEZETTE FIETS

Controleer of alle schroeven en bevestigingselementen goed vastzitten voordat je het kind de fiets laat gebruiken. Het speelgoed moet voorzichtig worden gebruikt, omdat het veel handigheid vergt om niet te vallen of botsingen te voorkomen, die de gebruiker en derden kunnen veroorzaken.

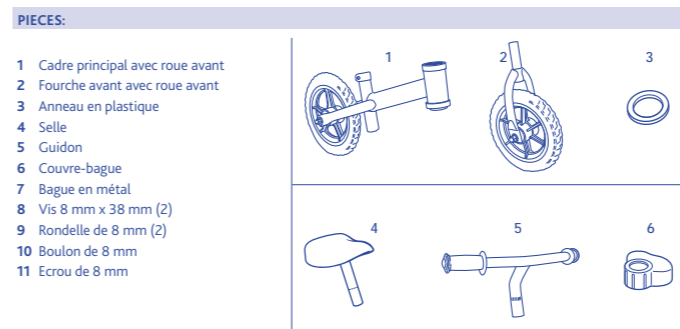


FR MANUEL D'INSTRUCTIONS
RED BULLET - PINK ARROW - DUCATI SCRAMBLER

MANUEL D'INSTRUCTIONS - Nous recommandons de lire et de conserver ces instructions pour toute consultation ultérieure.
AVERTISSEMENTS
Pour la sécurité de votre enfant:

ATTENTION!

- Le jouet n'est pas adapté aux enfants dont le poids est supérieur à 25 kg.
- Avant l'utilisation, ôter et éliminer tous les sachets en plastique et tous les éléments qui ne font pas partie du jouet (ex. cordons, éléments de fixation, etc.) et les tenir hors de la portée des enfants.
- Le vélo est à assembler de la part d'un adulte.
- Contrôler que les pièces et les éléments de fixation sont bien fixés avant que l'enfant utilise le vélo.
- Vérifier régulièrement l'état d'usage du produit et la présence de détériorations éventuelles. En cas de dommage, ne pas utiliser le produit et le tenir hors de la portée des enfants.
- La présence et la surveillance directe et continue d'un adulte sont recommandées pour l'utilisation du jouet.
- N'utiliser le jouet que sur des surfaces planes et sans obstacles.
- Ne jamais utiliser le jouet près des pentes, des véhicules à moteurs, routes, piscines, dos, passages de véhicules et d'autres lieux dangereux.
- Porter toujours des chaussures bien lacées.
- Le jouet est à utiliser de la part d'un enfant à la fois.
- Le jouet doit être utilisé avec prudence parce qu'il nécessite une certaine habileté de la part de l'enfant afin d'éviter toute chute ou collision pouvant le blesser ou blesser d'autres personnes.
- Il est nécessaire de donner des instructions adéquates à l'enfant afin qu'il utilise correctement le jouet.
- ATTENTION! L'utiliser avec un équipement de protection.
- Ne jamais laisser le jouet exposé aux agents climatiques (pluie, soleil, etc.).
- Sécher les parties métalliques après tout contact éventuel avec de l'eau pour éviter la formation de rouille.
- Pour nettoyer le jouet utiliser un chiffon humide, au besoin légèrement humidifié avec de l'eau. Ne pas plonger le jouet complètement dans l'eau.

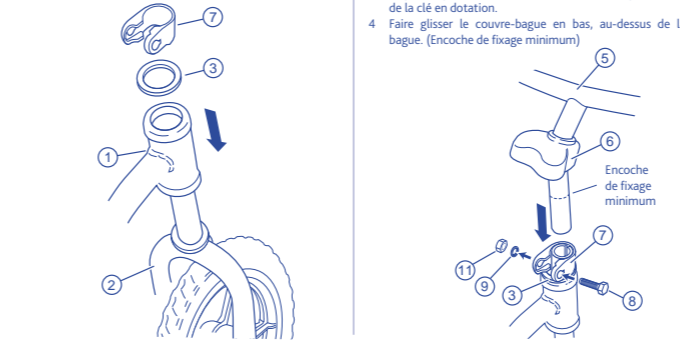


ASSEMBLAGE DE LA FOURCHE AVANT

- 1 Enlever la protection et faire glisser la barre de la fourche à travers le tube prévu au niveau de l'extrémité avant.
- 2 Pousser la bague en plastique vers l'extrémité supérieure de la barre de la fourche.

FIXAGE DU GUIDON

- 1 Enlever la protection et faire glisser le couvre-bague le long de la barre du guidon.
- 2 Pousser la barre du guidon sur la barre de la fourche jusqu'au niveau de l'encoche de fixation minimum.
- 3 Aligner le guidon à la roue avant et serrer la bague à l'aide de la clé en dotation.
- 4 Faire glisser le couvre-bague en bas, au-dessus de la bague. (Encoche de fixation minimum)

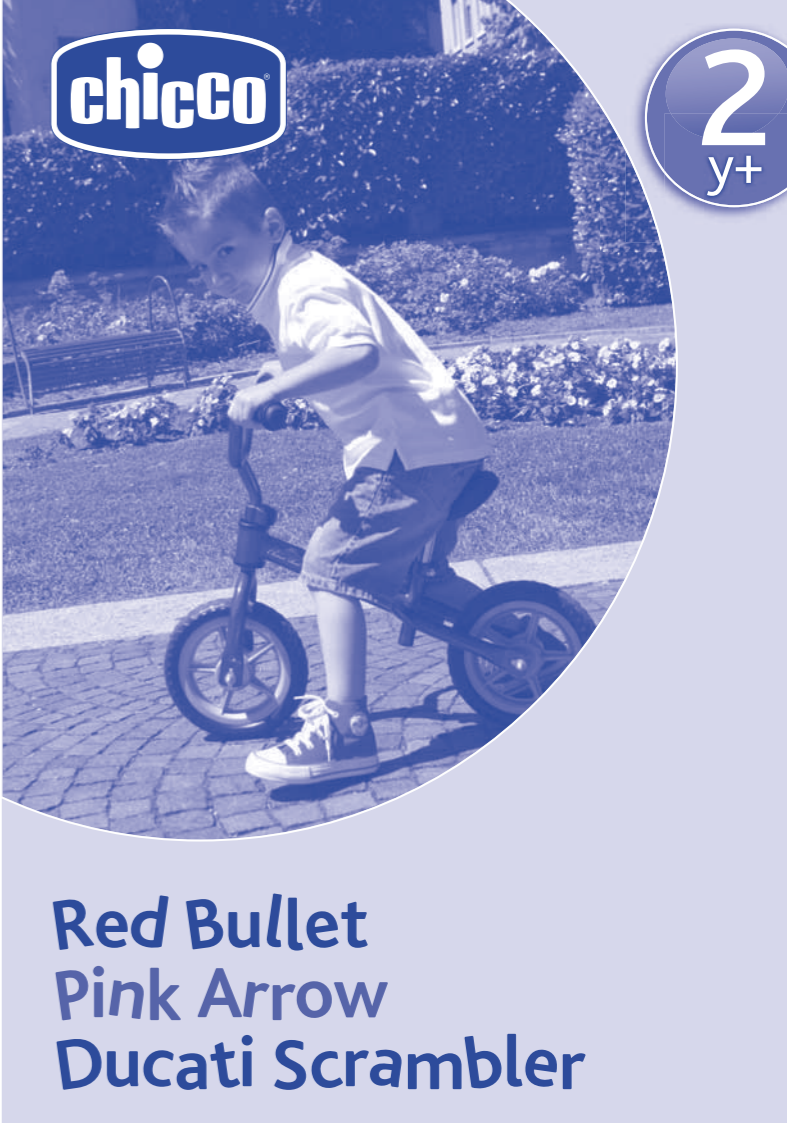
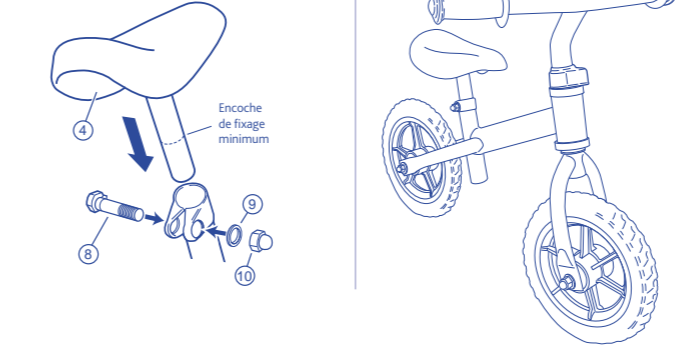


FIXAGE DE LA SELLE

- 1 Pousser le tube de support de la selle vers le tube en bas jusqu'au niveau marqué par l'encoche de fixation minimum.
- 2 Aligner la selle au cadre du vélo et serrer la bague à l'aide de la clé en dotation.

VELO ASSEMBLE

Il est avant bien de contrôler que les vis et les éléments de fixation sont bien serrés avant que l'enfant utilise le vélo. Utiliser le jouet prudemment car il pourrait demander une grande expertise afin d'éviter des chutes ou collisions qui pourraient provoquer des lésions pour l'utilisateur ou des tiers.



**Red Bullet
Pink Arrow
Ducati Scrambler**



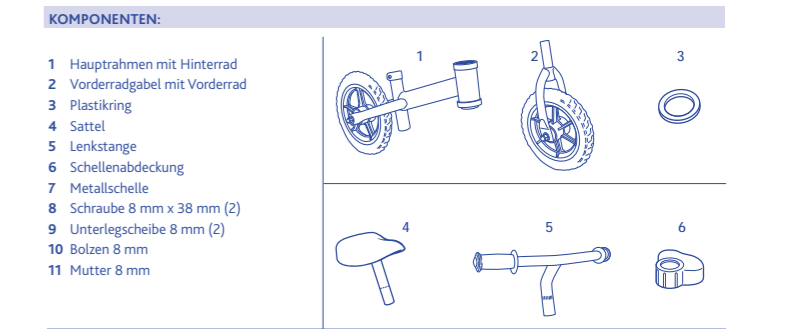
Artisana S.p.A. - Via Saldarini Catelli, 1 - Grandate (Como) - Italy
www.chicco.com

DE GEBRAUCHSANLEITUNG
RED BULLET - PINK ARROW - DUCATI SCRAMBLER

ANLEITUNGEN - Vor dem Gebrauch durchlesen und für späteres Nachlesen aufbewahren.
HINWEISE
Für die Sicherheit Ihres Kindes

ACHTUNG!

- Dieses Spielzeug ist nicht geeignet für Kinder mit Körpergewicht über 25 kg.
- Eventuelle Plastikfetzen und alle Verpackungsteile des Produkts entfernen und außer Reichweite der Kinder entsorgen oder abgeben. Erstickengefahr.
- Das Fahrrad muss von einem Erwachsenen montiert werden.
- Sicherstellen, dass alle Komponenten und die Befestigungselemente gut fest sitzen, bevor man dem Kind das Fahrrad zum Gebrauch übergibt.
- Regelmäßig den Verschleißzustand und die Befestigung von Schrauben und Bolzen überprüfen.
- Im Falle von sichtbaren Beschädigungen das Spielzeug nicht verwenden und es außerhalb der Reichweite von Kindern aufbewahren.
- Unter direkter und ständiger Überwachung eines Erwachsenen benutzen.
- Das Spielzeug nur auf ebenen Flächen verwenden, wo keine Hindernisse vorhanden sind.
- Nie nahe bei Gefällen oder in der Nähe von Motorfahrzeugen, Straßen, Schwimmbecken, Kuppen, Einfahrten und anderen gefährlichen Stellen verwenden.
- Die Schuhe müssen immer fest zugebunden sein.
- Das Spielzeug darf nur von jeweils einem Kind benutzt werden.
- Das Spielzeug muss mit Vorsicht benutzt werden, denn es erfordert ein gewisses Geschick des Kindes, um Stürze oder Zusammenstöße und demzufolge Verletzungen des Benutzers oder Dritter zu vermeiden.
- Man muss dem Kind zeigen, wie das Spielzeug korrekt benutzt wird.
- ACHTUNG! Möglichst Schutzausrüstung tragen.
- Das Spielzeug nicht den Witterungseinflüssen ausgesetzt lassen (Regen, direktes Sonnenlicht usw.).
- Nasse Metallteile nach einem eventuellen Kontakt mit Wasser abtrocknen, um Rostbildung zu vermeiden.
- Für die Reinigung des Spielzeugs ein weiches und, falls notwendig, mit Wasser befeuchtetes Tuch verwenden. Das Spielzeug nicht vollständig in Wasser tauchen.

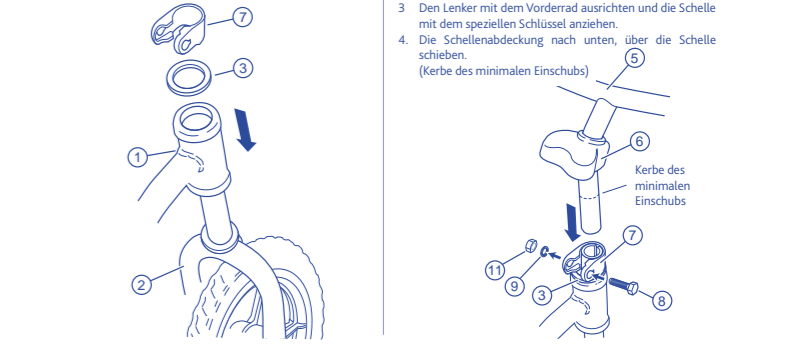


MONTAGE DER VORDERRADGABEL

- 1 Den Schutz entfernen und die Vorderadgabel durch das Rohr am vorderen Ende gleiten lassen.
- 2 Den Plastikring zum oberen Ende der Vorderadgabel hin schieben.

INSTALLATION DER LENKSTANGE

- 1 Den Schutz entfernen und die Schellenabdeckung entlang der Lenkstange gleiten lassen.
- 2 Die Lenkstange in die Stange der Vorderadgabel drücken, bis mindestens die Kerbe des minimalen Einschubs erreicht ist.
- 3 Den Lenker mit dem Vorderrad ausrichten und die Schelle mit dem speziellen Schlüssel anziehen.
- 4 Die Schellenabdeckung nach unten, über die Schelle schieben. (Kerbe des minimalen Einschubs)



BEFESTIGUNG DES SATTELS

- 1 Die Sattelstütze mit Hinterrad nach unten drücken, bis zumindest die Kerbe des minimalen Einschubs angezeigt ist. Stufe erreicht ist.
- 2 Den Sattel mit dem Fahrradrahmen ausrichten und die Schelle mit dem speziellen Schlüssel anziehen.

MONTIERTES FAHRRAD

Bitte versichern Sie sich, dass alle Schrauben und die Befestigungselemente gut fest sitzen, bevor das Kind das Fahrrad benutzt. Das Spielzeug muss mit Vorsicht verwendet werden, denn es braucht viel Geschick, um Stürze oder Kollisionen zu vermeiden, die den Benutzer oder Dritte verletzen können.

