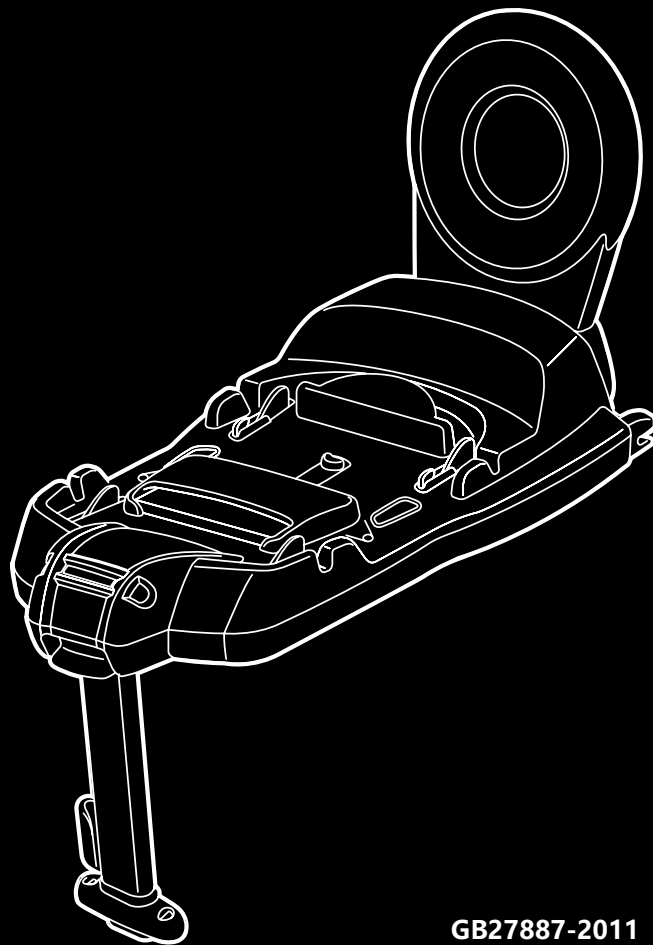


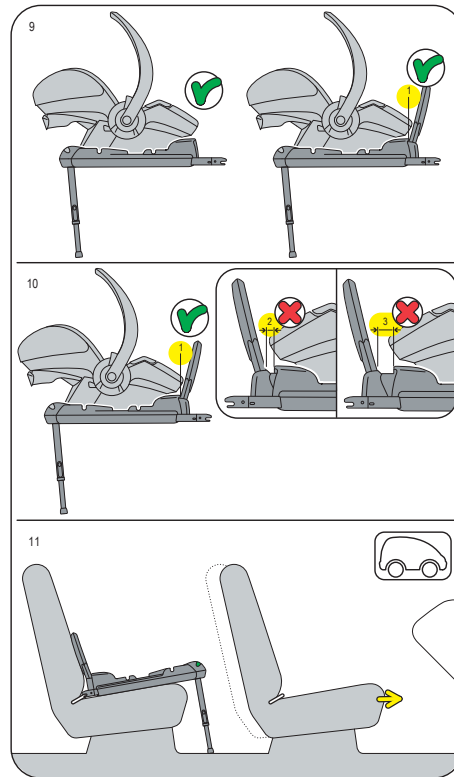
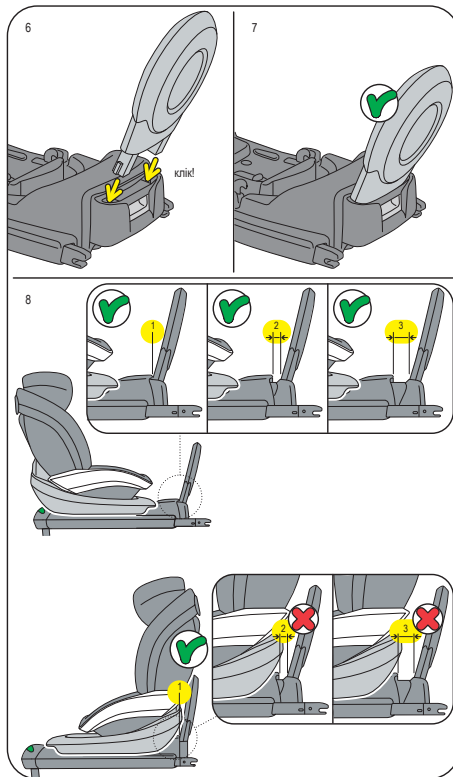
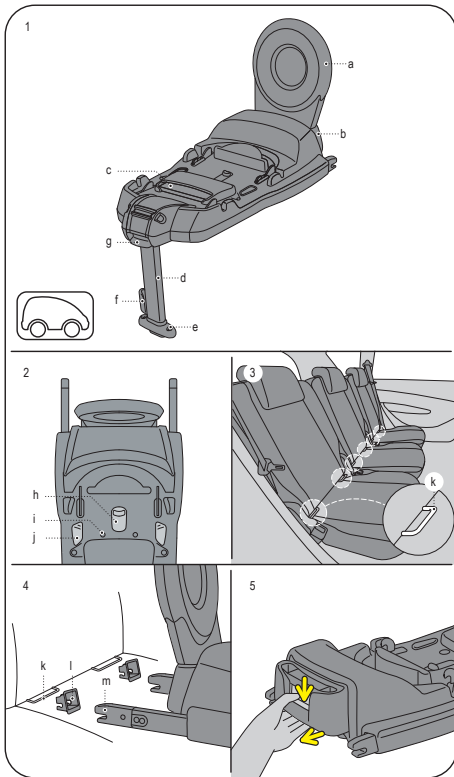
BeSafe[®]

База Isofix Base для
izi modular[™]



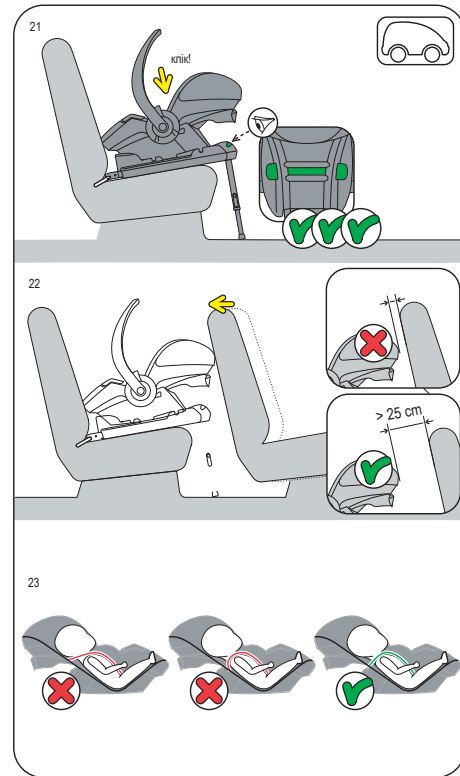
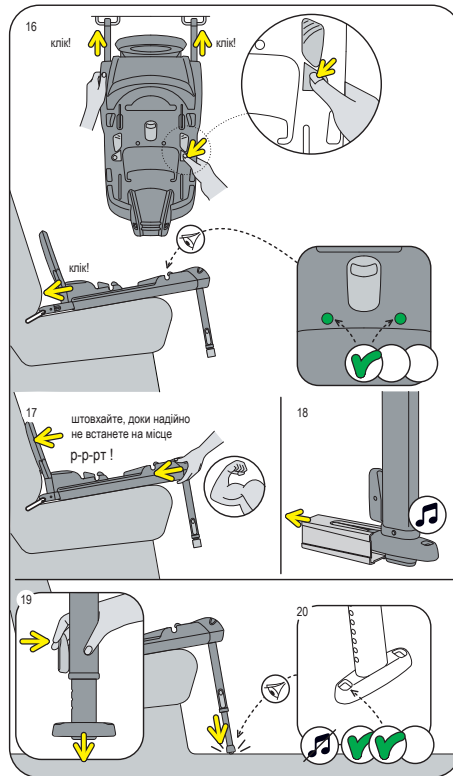
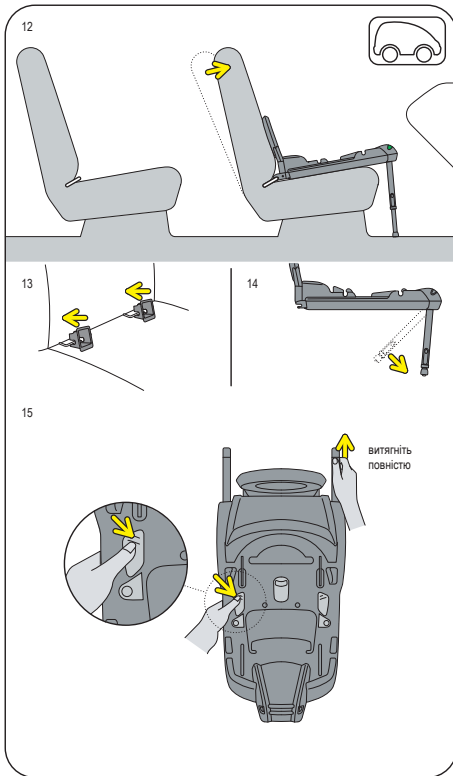
СКАНДИНАВСЬКА
БЕЗПЕКА

GB27887-2011



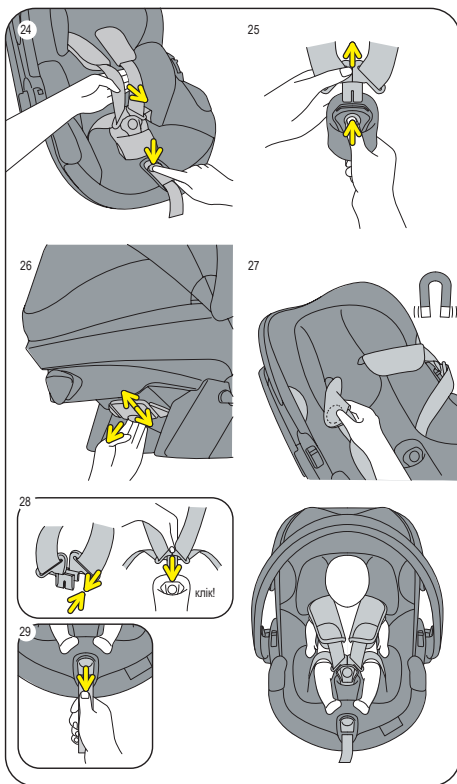
BeSafe[®]

База Isofix Base для iZi Modular™



BeSafe[®]

База Isofix Base для iZi Modular™



Дякуємо Вам за вибір бази ISOfix для автокрісла iZi Modular виробництва BeSafe!

⚠ Необхідно прочитати цей посібник користувача ПЕРЕД встановленням автокрісла. Неправильне встановлення може поставити під загрозу життя Вашої дитини.

Базу ISOfix для автокрісла iZi Modular можна використовувати в поєднанні з модулями iZi Go Modular та iZi Modular:



- Для використання в комбінації з виробом iZi Go Modular
- Встановлення в положенні проти напрямку руху
- ISO/R2, клас D
- Напівуніверсальний пристрій
- Група: 0+
- Вага дитини: 0-13 кг
- Зріст дитини: 40-75 см
- Вік: від 0 до 12 місяців (прибл.)
- Будь ласка, прочитайте цей Посібник користувача



- Для використання в комбінації з виробом iZi Modular ISOfix
- Встановлення в положенні проти напрямку руху
- ISO/R2, клас D
- Напівуніверсальний пристрій
- Група: 0+ 1
- Вага дитини: 0-18кг
- Зріст дитини: 61-105 см
- Вік: приблизно 6 місяців - 4 роки
- Будь ласка, прочитайте цей Посібник користувача для виробу iZi Modular ISOfix для отримання докладної інформації



- Для використання в комбінації з виробом iZi Modular ISOfix
- Встановлення в положенні за напрямком руху
- ISO/F2X, клас B1
- Напівуніверсальний пристрій
- Група: 1
- Вага дитини: 9-18кг
- Зріст дитини: 88-105 см
- Вік: приблизно 9 місяців – 4 роки
- Будь ласка, прочитайте цей Посібник користувача для виробу iZi Modular ISOfix для отримання докладної інформації

Компанія BeSafe рекомендує використовувати сидіння якомога довше в положенні проти напрямку руху.

BeSafe®

База ISOfix Base для iZi Modular™

База ISOfix для автокрісла iZiGo Modular в поєднанні з виробом iZi Go Modular ПРИМІТКА

! Важлива інформація

- Це – напівуніверсальний засіб фіксації дитини на місці ISOfix. Він схвалений відповідно до стандарту GB27887-2011 для загального використання в автомобілях, оснащених системами кріплення ISOfix.
- Підходить для транспортних засобів для використання у положеннях, затверджених в якості положень кріплення ISOfix (як детально описано в інструкції експлуатації транспортного засобу), залежно від категорії дитячого сидіння і фіксації.
- Вагова група й клас розмірів ISOfix, для якого призначений цей виріб: група 0+, ISO/R2, КЛАС D

Цей напівуніверсальний засіб фіксації дитини на місці схвалений відповідно до стандарту GB27887-2011.			
Засіб фіксації дитини на місці класифікований як напівуніверсальний і підходить для встановлення на кріслі в таких автомобілях:			
АВТОМОБІЛЬ	ПЕРЕДНЄ СИДІННЯ	ЗАДНЄ СИДІННЯ	
	Зовні	По центру	
(Модель)	Так	Так	Ні
Цей засіб фіксації дитини на місці можна також встановлювати в інших автомобілях з такими положеннями сидіння. У разі виникнення сумнівів звертайтеся до виробника або продавця засобів фіксації дитини на місці.			

• Попередження про встановлення в положення проти напрямку руху:

ЗАБОРОНЯЄТЬСЯ встановлювати крісло на переднє пасажирське сидіння **З АКТИВОВАНОЮ ПДУШКОЮ БЕЗПЕКИ. ЦЕ МОЖЕ ПРИЗВЕСТИ ДО СМЕРТІ АБО СЕРЬОЗНОЇ ТРАВМИ.**

- Базу ISOfix для автокрісла iZi Modular можна встановлювати тільки в автомобілі з точками кріплення системи ISOfix.
- **ВАЖЛИВО:** завжди слід використовувати підлогову опору. Переконайтеся, що підлогова опора повністю опущена, поки вона не торкнеться підлоги автомобіля перед сидінням, і що індикатори на підлоговій опорі завжди світяться зеленим кольором.



- Будь ласка, уважно прочитайте інструкцію виробника автомобіля про положення системи кріплення ISOFIX перед встановленням, щоб переконатися, що система кріплення ISOFIX відповідає вимогам стандарту GB14167-2013.
- Відповідні положення кріплення автокрісла в автомобілі зазначені в інструкції з експлуатації автомобіля.
- Ознайомтесь з переліком автомобілів, щоб дізнатися, чи підходить Ваша модель автомобіля для кріплення цього автокрісла.
- При відсутності дитини в автокріслі iZi Go Modular з базою iZi Modular i-size (будь ласка, не знімайте жорсткі частини та пластмасові елементи виробу), виконайте рекомендації цієї інструкції з експлуатації, обов'язково надійно закріпіть сидіння в автомобілі, переконайтеся, що при щоденному використанні транспортного засобу виріб iZi Go Modular не буде заблокований пересувним сидінням або дверима транспортного засобу.
- У комбінації з виробом iZi Go Modular, який схвалений для дітей вікової групи 0+ , ростом від 40 до 75 см, з максимальною вагою 13 кг (вікове обмеження – від 0 до приблизно 12 місяців).
- Наплічники iZi Go Modular містять магніти. Магніти можуть впливати на електронне обладнання, таке як кардіостимулятори.
- Перед кожним використанням переконайтеся, що ремінь безпеки iZi Go Modular не пошкоджений і не перекручений.
- Реміні безпеки iZi Go Modular завжди повинні бути зафіксовані, коли дитина знаходиться в кріслі.
- Переконайтеся, що між ременем безпеки й дитиною поміщається не більше одного пальця (1 см).
- Зніміть подушку (нижню частину) крісла iZi Go Modular, коли дитина буде вище за 60 см або старше 4 місяців.
- Зніміть подушку (нижню частину) і кокон (верхню частину), коли зріст дитини більше за 65 см або її вік більше 6 місяців.
- Важливо переконатися, щоб будь-який поясний ремінь був одягнений низько, таким чином, щоб таз був надійно зафіксований.
- Після аварії крісло слід замінити. Воно може виглядати неушкодженим, але якщо Ви знову потрапите в аварію, воно може не захистити Вашу дитину належним чином.
- Будь ласка, пам'ятайте, що вносити будь-які зміни або доповнення в пристрій без дозволу Сертифікаційного органу небезпечно. Також небезпечно не дотримуватися інструкції зі встановлення, наданої виробником дитячого крісла.

- НЕ намагайтеся демонтувати, модифікувати або додавати будь-які деталі до крісла. При використанні неоригінальних деталей або аксесуарів гарантія буде скасована.
- Якщо дитяче крісло не укомплектоване текстильним чохлом, будь ласка, захистіть його від сонячних променів, інакше воно може бути занадто гарячим для дитини.
- Захистіть будь-яку частину тіла дитини, на яку потрапляють сонячні промені.
- Ніколи не залишайте дитину в кріслі без нагляду.
- Переконайтеся, що всі пасажери поінформовані про те, як витягнути Вашу дитину з крісла у разі надзвичайної ситуації.
- Переконайтеся, що багаж або інші предмети надійно закріплені. Незакріплений багаж може стати причиною серйозних травм дітей та дорослих в разі нещасних випадків.
- Ніколи не використовуйте крісло без чохла. Чохол є захисним засобом, його можна замінити тільки оригінальним чохлом від BeSafe.
- Під текстильним покриттям iZi Go Modular ми використовуємо пінополістирол. Не натискайте й не тягніть занадто сильно за пінополістирольну частину, Ви можете пошкодити пінополістирол.
- Не використовуйте агресивні мийчі засоби, вони можуть пошкодити матеріал крісла.
- Компанія-виробник BeSafe попереджає, що дитячі крісла не можна купувати або продавати як уживаний товар.
- Збережіть цей посібник користувача для подальшого використання з кріслом.
- Не використовуйте крісло більше 7 років. Внаслідок старіння якість матеріалу може змінитися.

Підготовка до встановлення

- Передня скоба (1a)
- Коробка передньої скоби (1b)
- Посібник користувача (1c)
- Підлогова опора (1d)
- Індикатор висоти підлогової опори (1e)
- Регулятор висоти підлогової опори (1f)
- Рукоятка крісла (1g)
- Спусковий механізм ISOfix (2h)
- Індикатори кріплення ISOfix (2x) (2i)
- Фіксатори для з'єднувачів ISOfix (2x) (2j)
- Автомобільна скоба ISOfix (2x) (3k)
- Затискачі ISOfix (2x) (нижня сторона) (4l)
- Кронштейни ISOfix (2x) (4m)



База ISOfix Base для iZi Modular™

Встановлення бази ISOfix для автокрісла iZi Modular

- Під час поставки передня скоба не встановлена в базу. iZi Go Modular можна використовувати на базі для автокрісла без передньої скоби.

! Попередження:

При використанні в комбінації з iZi Modular ISOfix передня скоба повинна бути встановлена на базі для автокрісла. Встановіть скобу в два отвори до клацання, попередньо витягнувши коробку передньої скоби. Передня скоба поставляється тільки з базою ISOfix для автокрісла iZi Modular (доступна в якості аксесуара на випадок, якщо Ви захочете використовувати другу базу ISOfix для автокрісла iZi Modular). (5,6,7)

1. Якщо Ви хочете збільшити простір для ніг дитини в автомобілі, Ви можете витягнути передню скобу перед встановленням. Це можна робити тільки в тому випадку, якщо автокрісло iZi Modular ISOfix знаходиться в положенні проти напрямку руху, а також коли автокрісло спирається на автомобільне сидіння або приладову панель перед сидінням. (8)
2. Після встановлення передня скоба повинна залишатися на базі для автокрісла. Модуль iZi Go Modular також може використовуватися на базі для автокрісла із встановленою передньою скобою. (9) При використанні в поєднанні з iZi Go Modular передня скоба повинна знаходитися в положенні 1. (10)
3. Від'єднуйте передню скобу тільки в тому випадку, якщо Ви хочете транспортувати базу для автокрісла в горизонтальному положенні. Щоб від'єднати передню скобу, треба потягнути передню скобу вгору, одночасно натискаючи будь-яким інструментом в отвір збоку коробки передньої скоби. Це слід зробити спочатку з одного боку, а потім з іншого.
4. При встановленні на заднє сидіння автомобіля посуньте переднє сидіння автомобіля якомога далі вперед. (11)
5. При встановленні на переднє сидіння автомобіля переведіть спинку сидіння у вертикальне положення. (12)
6. Якщо Ваш автомобіль не оснащений вставними затискачами ISOfix, вставте ці деталі, щоб полегшити встановлення. (13)
7. Вставні затискачі ISOfix знаходяться під базою для автокрісла.

8. При підйманні бази для автокрісла підлогова опора повинна опускатися вниз з-під бази. Робіть це не в автомобілі. (14)
9. Натисніть на один з сірих спускових механізмів ISOfix на верхній частині бази для автокрісла. Фіксатори ISOfix знаходяться в задній частині бази. Повністю витягніть фіксатори ISOfix. (15)
10. Розташуйте базу для автокрісла на сидінні автомобіля. Зафіксуйте фіксатори ISOfix у точках ISOfix на сидінні автомобіля. Переконайтеся, що обидва індикатори ISOfix горять зеленим кольором. (16)
11. Під час встановлення Ви можете запобігти ковзанню фіксаторів ISOfix, натиснувши принаймні з одного боку на зазначену ділянку перед сірим спусковим механізмом ISOfix. (16)
12. Притисніть і міцно закріпіть базу до спинки сидіння автомобіля. (17)
13. Зніміть жовтий ковпачок з підлогової опори. Звуковий сигнал припиниться, коли автокрісло буде встановлено правильно, а підлогова опора буде торкатися підлоги автомобіля. (18)
14. Відрегулюйте підлогову опору так, щоб вона торкалася підлоги автомобіля. (19)
15. Індикатор висоти підлогової опори горить зеленим кольором, коли підлогова опора торкається підлоги. (20)
16. Сигнал тривоги припиняється, коли індикатори підлогової опори горять зеленим кольором, і опора торкається підлоги. (20)

Встановіть модуль iZi Go Modular на базу ISOfix для автокрісла iZi Modular

1. Перевірте чи горять індикатори кріплення ISOfix і підлогової опори зеленим кольором. (20)
2. Встановіть автокрісло у правильному положенні на базі для автокрісла, доки не почуєте звук клацання, а індикатор спереду загориться зеленим кольором. (21)
3. Залиште ручку для перенесення в положенні для перенесення. (21)
4. Коли автокрісло розташоване в положенні проти напрямку руху на задньому сидінні автомобіля, Ви повинні, по можливості, відсунути переднє сидіння автомобіля назад так, щоб воно торкалося дитячого крісла. Якщо контакт з дитячим кріслом неможливий, відсуньте спинку переднього сидіння автомобіля якомога далі вперед. (22)

Розташування дитини в автокріслі iZi Go Modular

! ПОПЕРЕДЖЕННЯ:

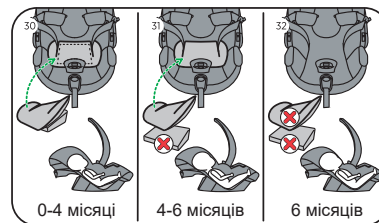
Коли база ISOfix для автокрісла iZi Go Modular використовується у комбінації з iZi Go Modular, будь ласка, прочитайте також інструкцію із застосування універсального модуля iZi Go Modular.

1. Переконайтеся, що пази для наплічних ременів знаходяться на одному рівні з плечима дитини. (23)
2. Потягніть наплічні ремені вгору, натискаючи на кнопку центрального регулятора. (24)
3. Відкрийте пряжку ременя безпеки. (25)
4. Висоту наплічних ременів і підголівника можна регулювати, витягнувши спускову ручку на спинці автокрісла вгору й потягнувши ручку вгору або вниз. (26)
5. Розташуйте наплічні ремені над мітками по боках крісла, щоб застосувати магніти для утримання ременя безпеки відкритим, поки Ви посадите дитину в крісло. (27)
6. Після того, як Ви посадили дитину в крісло, покладіть наплічні ремені на плечі дитини і закрийте пряжку: Ви почуєте звук КЛАЦАННЯ! (28)
7. Потягніть ремінь безпеки через центральний регулятор у напрямку жовтої стрілки вгору/вперед. Продовжуйте тягнути до тих пір, поки ремінь не буде зручно затягнутий і міцно триматиме дитину. (29)
8. Ви можете захистити дитину від сонця, піднявши навіс.

Подушка дитини iZi Go Modular

Подушка дитини забезпечує додатковий комфорт для маленьких дітей. З віком дитини товщину подушок можна регулювати.

* 0-4 місяці (30) * 4-6 місяців (31) * 6 місяців + (32)



! Примітка:

Якщо база ISOfix для автокрісла iZi Modular використовується в комбінації з модулем iZi Go Modular і потрібно зняти, переобладнати або очистити текстильний чохол iZi Go Modular, будь ласка, уважно прочитайте інструкцію із застосування універсального модуля iZi Go Modular.

Зняття бази для автокрісла з автомобіля

1. Щоб зняти базу для автокрісла з автомобіля, необхідно зсунути центральний сірий спусковий механізм ISOfix вперед (2h). Обидва фіксатори ISOfix будуть від'єднані від автомобіля.
2. Якщо базу важко зняти, для полегшення можна підсунути базу для автокрісла до спинки автомобіля, одночасно потягнувши за спусковий механізм ISOfix.

! Попередження: можливе неправильне використання

- Дитяче автокрісло НЕ МОЖНА встановлювати на передньому сидінні автомобіля з АКТИВОВАНОЮ ПОДУШКОЮ БЕЗПЕКИ.
- Завжди слід використовувати підлогову опору. Переконайтеся, що підлогова опора повністю опущена вниз.
- При використанні в комбінації з модулем iZi Modular передня скоба повинна бути встановлена на базі для автокрісла.
- Перед тим, як їхати, переконайтеся, що індикатори горять зеленим кольором.



Інформація точки продажу

Інструкція користувача для модуля iZi Go Modular (0+) в комбінації з базою ISOfix для автокрісла iZi Modular, встановлення системи ISOFIX в положенні проти напрямку руху для дітей вагою від 0 до 13 кг, напівуніверсальна категорія.

Гарантія

- У разі несправності цього виробу протягом 24 місяців після покупки внаслідок браку матеріалів або виробничих недоліків, за винятком чохлів і ременів безпеки, будь ласка, поверніть його до місця покупки.
- Гарантія дійсна тільки в тому випадку, якщо Ви використовуєте крісло належним чином і з обережністю. Будь ласка, зв'яжіться з продавцем, він вирішить, чи можна повертати крісло виробнику для ремонту. Не можна вимагати заміну або повернення. Гарантія не поширюється на ремонт.
- Гарантія закінчується, коли немає квитанції про покупку, коли дефекти викликані неправильним і неналежним використанням, неправильним поводженням або недбалістю.

BeSafe[®]

База ISOfix Base для iZi Modular™

BeSafe®

СКАНДИНАВСЬКА
БЕЗПЕКА



HTS BeSafe as
H-3535 Кредерен, Норвегія – www.besafe.com

Регістраційний номер EC R129, Розмір i-Size

Примітка: Засіб фіксації дитини на місці i-Size. Пристрій схвалений відповідно до Регламенту № 129 для використання на автомобільному кріслі в автомобіль, сумісних з системою i-Size, відповідно до вказівок виробників автомобілів, наведених у Посібнику для користувачів автомобілем. У разі виникнення сумнівів зверніться до виробника або продавця засобів фіксації дитини на місці.

N20002478
2016 06 24