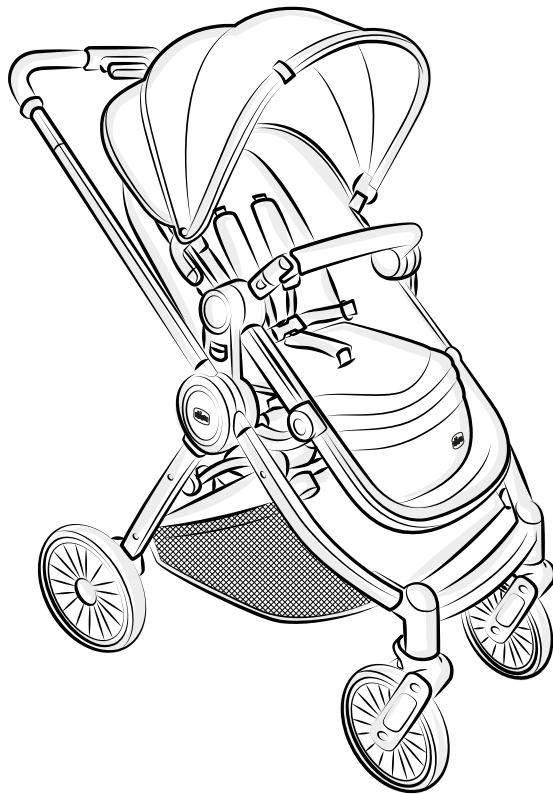
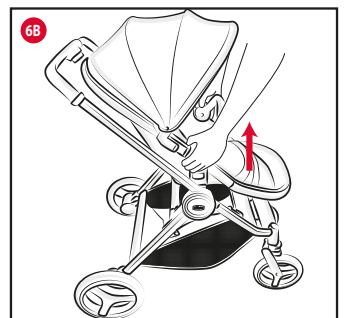
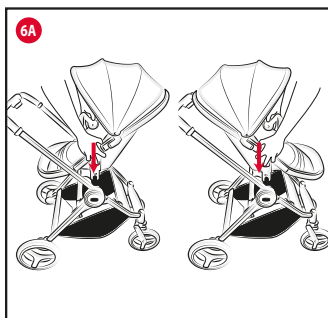
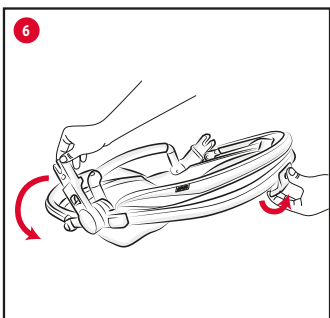
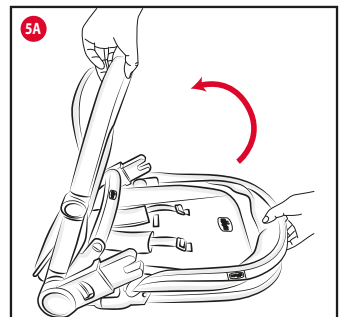
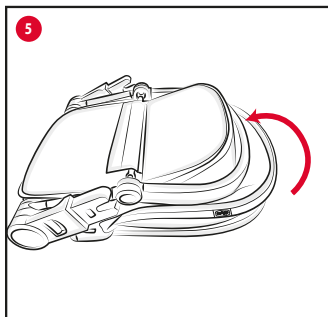
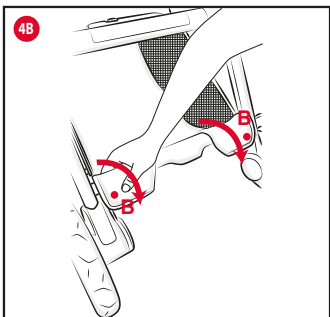
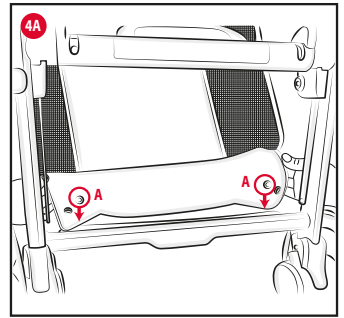
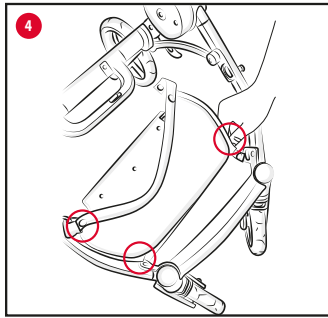
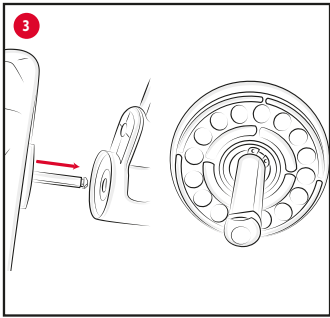
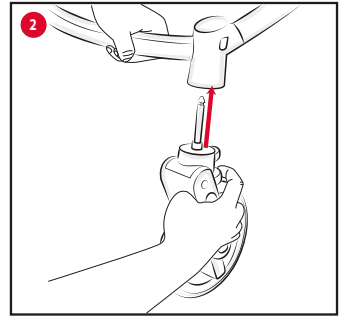
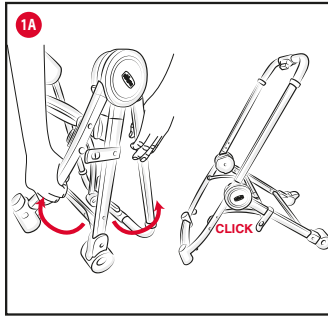
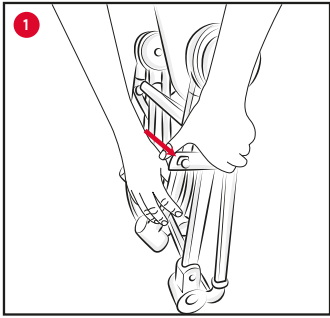
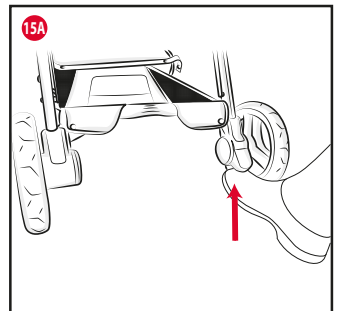
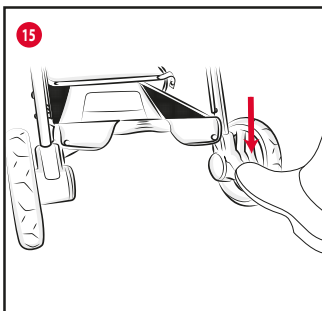
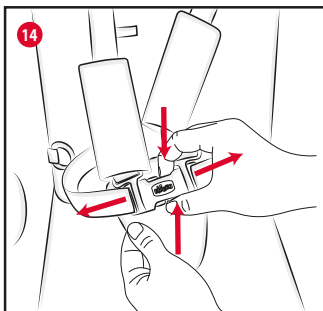
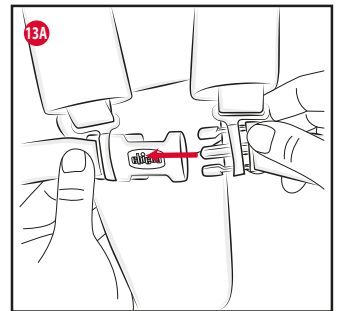
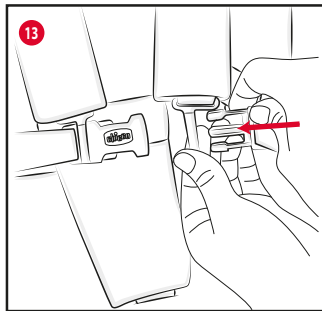
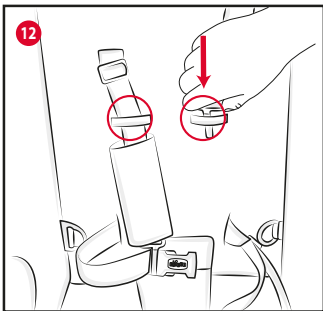
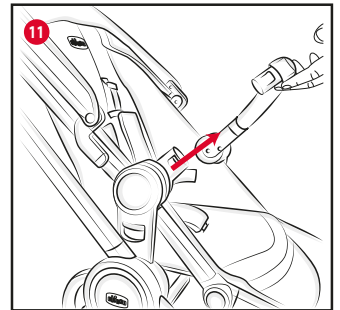
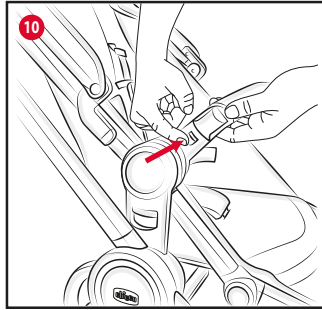
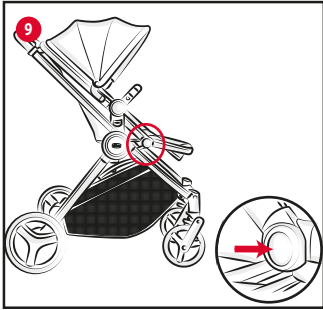
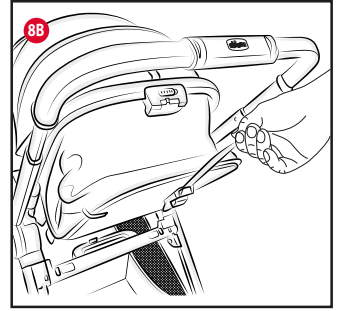
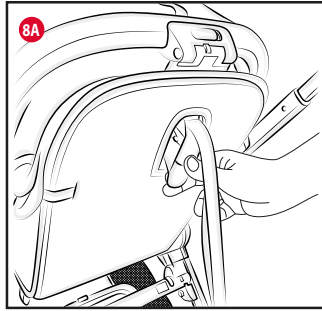
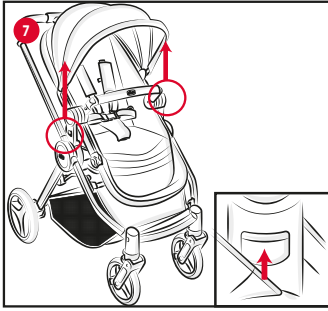
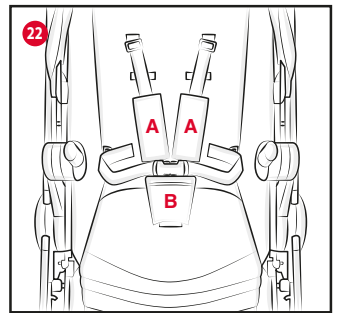
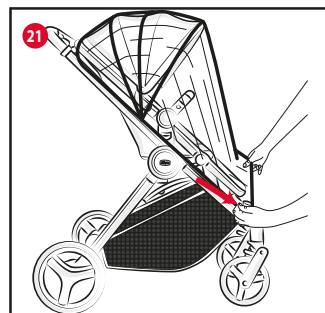
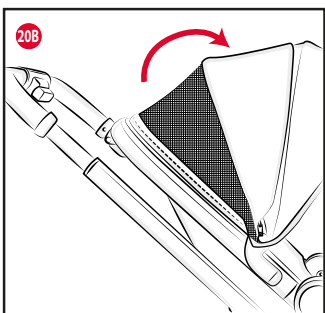
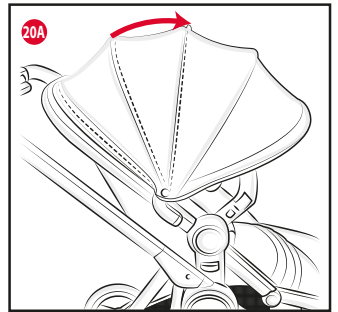
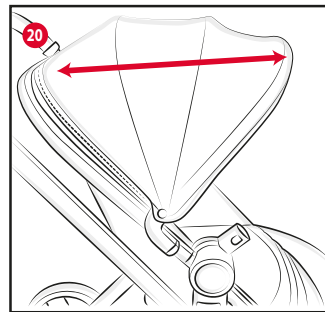
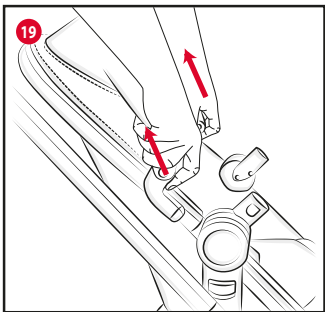
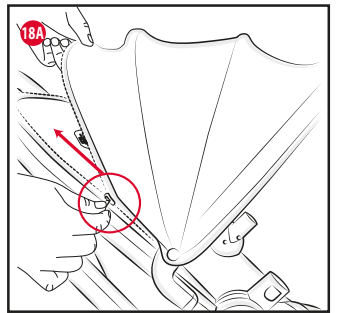
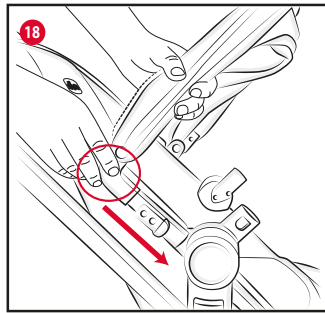
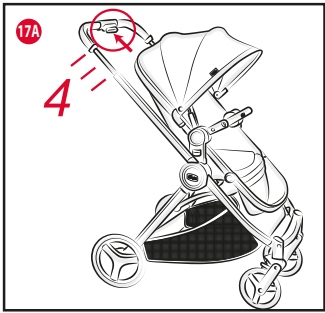
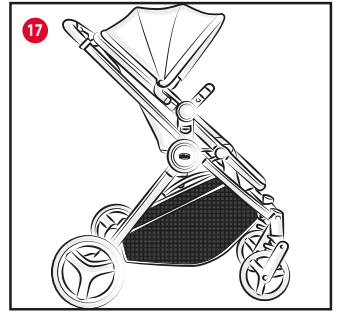
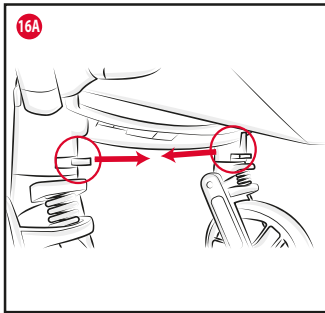
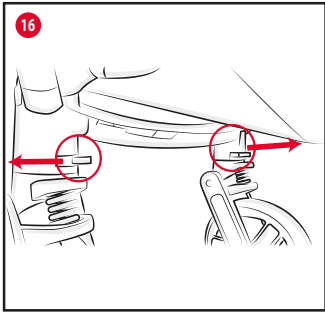


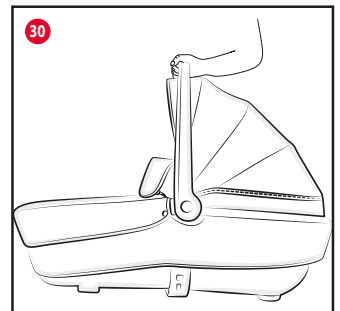
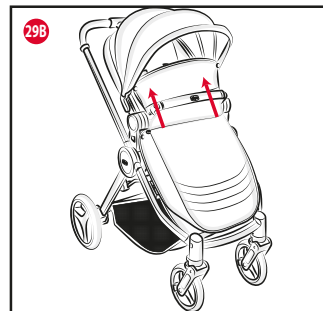
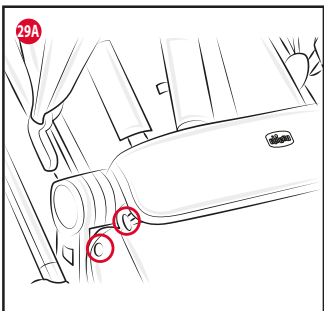
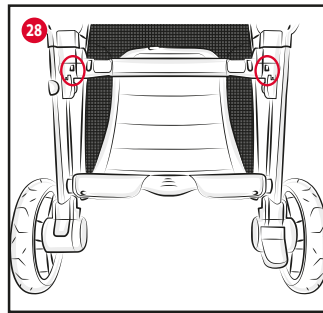
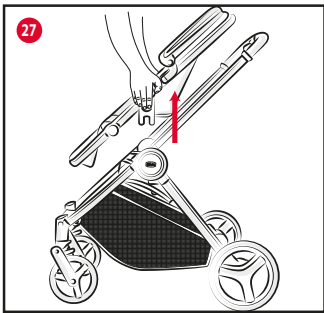
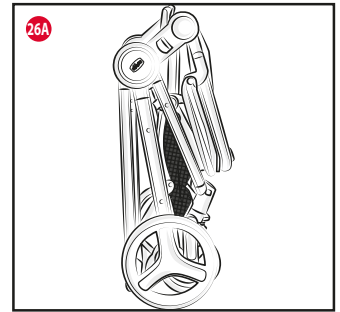
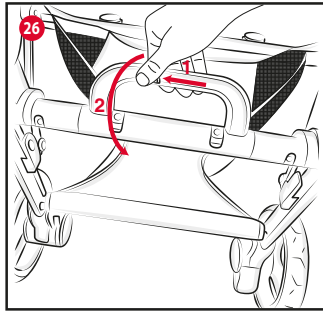
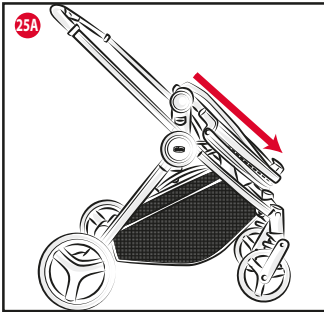
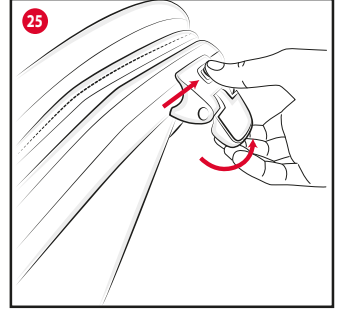
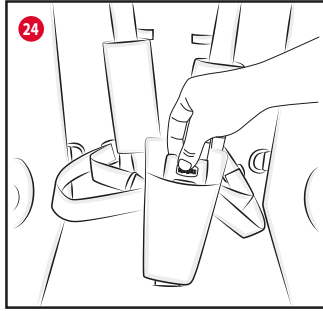
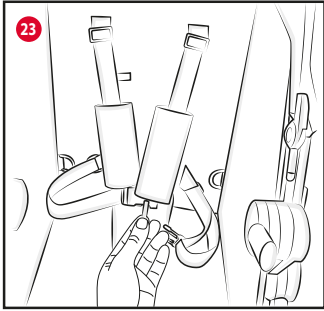
Best Friend^{PRO}

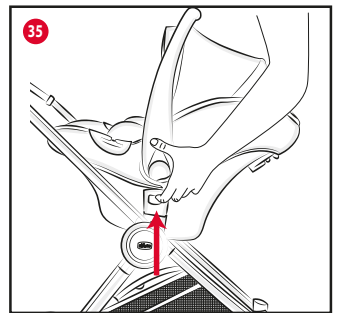
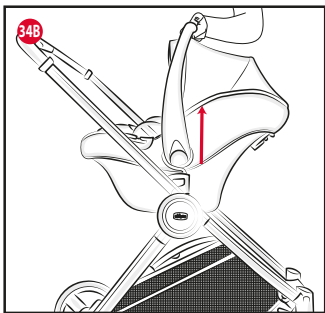
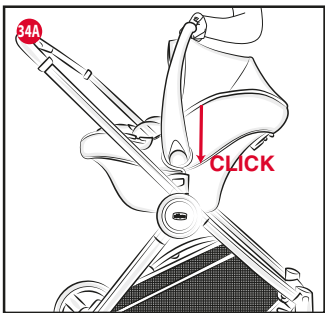
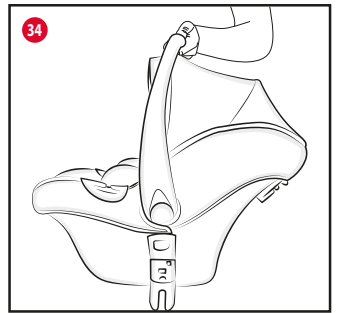
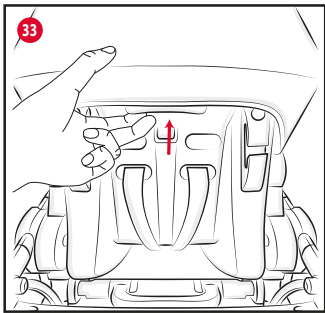
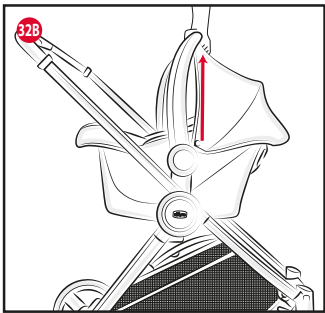
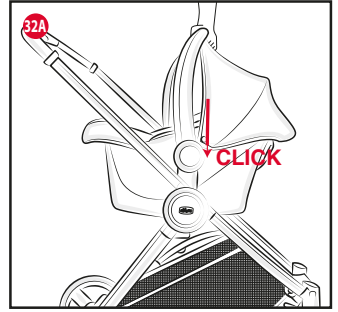
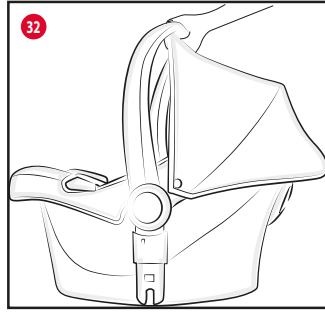
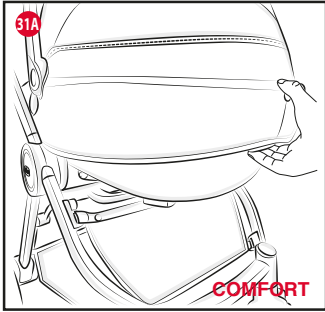
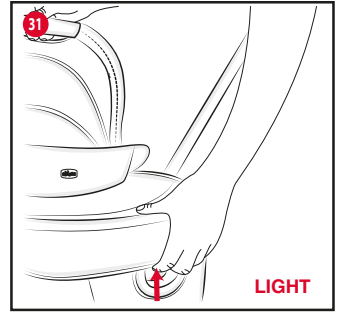
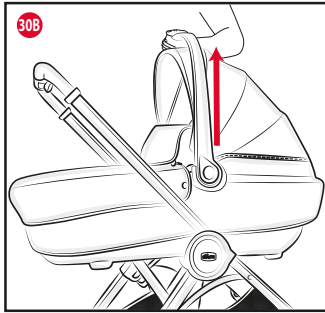
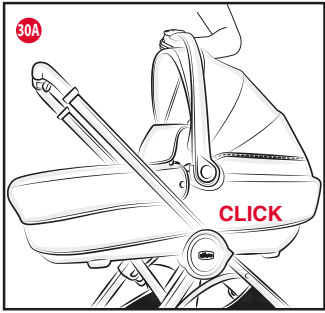












ВАЖЛИВО - УВАЖНО ПРОЧИТАЙТЕ ТА ЗБЕРЕЖІТЬ ДЛЯ ВИКОРИСТАННЯ В МАЙБУТНЬОМУ.

УВАГА: ПЕРЕД ВИКОРИСТАННЯМ ЗНІМІТЬ Й ВИКИНЬТЕ ВСІ НАЯВНІ ПЛАСТИКОВІ ПАКЕТИ ТА РЕШТУ КОМПОНЕНТІВ УПАКОВКИ ВИРОБУ. В БУДЬ-ЯКОМУ РАЗІ, ЗБЕРІГАЙТЕ ЇХ В НЕДОСТУПНОМУ ДЛЯ ДІТЕЙ МІСЦІ.

ПОПЕРЕДЖЕННЯ

- **УВАГА:** Ніколи не залишайте дитину без нагляду.
- **УВАГА:** Перш ніж розпочати використання візка, слід переконатися, що всі блокувальні механізми прикріплені правильно.
- **УВАГА:** Щоб запобігти травмуванню дитини під час розкладання або складання візка, переконайтеся, що вона знаходиться на безпечній відстані.
- **УВАГА:** Не дозволяйте дитині гратися з цим виробом.
- **УВАГА:** Завжди використовуйте систему утримання дитини.
- **УВАГА:** Перш ніж використовувати візок, перевірте, щоб правильно були прикріплені механізми кріплення сидіння, колиски або автомобільного крісла.
- **УВАГА:** Цей виріб не призначений для використання під час бігу або катання на роликах
- Використовувати прогулянковий візок можна для перевезення дітей віком від народження і до 36 місяців, при цьому вага дитини не

повинна перевищувати 15 кг.

- При перевезенні у візку дітей віком від народження і до 6 місяців спинка має перебувати в повністю відкинутому положенні.
- На візку можна встановлювати лише автокрісла BEST FRIEND, KAILY та KIROS i-Size Fast In або колиску BEST FRIEND LIGHT або колиску BEST FRIEND COMFORT.
- **УВАГА:** Цей виріб, у конфігурації візка для новонароджених, призначений для дитини, яка ще не в змозі сидіти самостійно, перегортатися і підніматися з опорою на руки та коліна. Максимальна вага дитини: 9 кг. Не прикріплюйте додатковий матрацик зверху матрацика, що постачається у комплекті або рекомендується виробником. Система утримання повинна використовуватись лише та виключно під час перевезення дитини в автомобілі. Систему утримання необхідно знімати, коли виріб використовується за межами автомобіля.
- **УВАГА:** Кожного разу, коли необхідно вийняти дитину з візка або помістити її всередині, використовуйте гальма.
- В жодному разі не залишайте візок з дитиною на похилій поверхні, навіть якщо задіяні гальма.
- Використовуйте гальмівний механізм кожний раз, коли Ви зупиняєте візок.
- Не перевантажуйте кошик. Максимальна вага становить 3 кг.
- Будь-який вантаж, підвішений на ручки візка, його спинку або бокові частини, може порушити його стійкість.

- У разі використання сумки, прикріпленої до ручки, не навантажуйте її вагою більше 2 кг.
- Не транспортуйте більше однієї дитини одночасно.
- Не використовуйте аксесуари візка, запасні частини або деталі, не поставлені або не схвалені виробником.
- Дитяче автокрісло, встановлене на візку, не заміняє колиски або ліжечка. Якщо дитині необхідно спати, її слід покласти у візок для новонароджених, в колыску або в ліжечко.
- Перед збиранням переконайтеся в тому, що виріб та всі його деталі не пошкоджені при транспортуванні. В іншому випадку не користуйтеся виробом і тримайте його в недоступному для дітей місці.
- Забороняється використовувати виріб з пошкодженими, відірваними або відсутніми частинами.
- Збирати виріб повинна тільки доросла особа.
- Цей виріб має використовувати виключно доросла особа.
- Користувачі візка повинні добре знати принципи його роботи.
- Здійснюючи регулювання візка, слідкуйте за тим, аби його рухомі частини не торкалися дитини.
- Не користуйтеся візком на сходах або на ескалаторі: можлива втрата контролю.
- Будьте вкрай уважними при підйомі або спуску з тротуару чи зі сходинки.
- Не дозволяйте дитині сідати у корзину для речей; це може спричинити поломку та травмування дитини, а

також призвести до перевертання візка.

- Щоб запобігти ризику удушення, не залишайте поруч із дитиною та не давайте їй речі, які мають тасьму або мотузки.
- Після тривалого перебування візка на сонці дочекайтеся, доки він охолоне, і лише потім саджайте в нього дитину.
- Тривале перебування візка на сонці може спричинити знебарвлення його матеріалів та тканин.
- Уникайте контакту візка із солоною водою, щоб запобігти утворенню іржі.
- Не використовуйте візок на пляжі.
- Тримайте прогулянковий візок подалі від дітей, коли Ви ним не користуєтесь.

ПЕРЕЛІК КОМПОНЕНТІВ

- Каркас
- Сидіння
- 2 задніх колеса
- 2 передніх колеса
- Протиударний бампер
- Кошик для речей
- Капюшон
- 2 лямки та один розділовий ремінь для ніг (Kit comfort)
- Накидка від дощу

Важливе зауваження: Малюнки і описи, що містяться в даній інструкції, відносяться до одного з варіантів прогулянкового візка; деякі компоненти та деякі функції, описані в ній, можуть відрізнитися залежно від придбаного вами варіанту візка.

РЕКОМЕНДАЦІЇ З ЧИЩЕННЯ ТА ДОГЛЯДУ

Цей виріб потребує регулярного догляду. Операції з чищення та догляду мають виконуватись лише дорослою особою.

ЧИЩЕННЯ

З прогулянкового дитячого візка неможливо зняти тканинне покриття. Тканинні частини необхідно чистити зволоженою губкою і нейтральним милом. Регулярно протирайте пластмасові частини зволоженою серветкою. Щоб не утворилася іржа, необхідно висушувати металеві частини у разі контакту з водою. Не використовувати для чищення розчинники та абразивні засоби. Нижче наведені символи прання з відповідними позначеннями:



Не прати



Не відбілювати



Не сушити механічним способом



Не прасувати



Не піддавати хімічній чистці

ДОГЛЯД

В разі необхідності змащуйте рухомі частини сухим силіконовим маслом. Регулярно перевіряйте стан зношення коліс і очищайте їх від пилу та піску. З метою уникнення тертя, яке може негативно вплинути на роботу візка, запобігайте накопиченню пилу, забруднень і піску на пластмасових частинах, які пересуваються по металевим трубочастим конструкціям. Зберігайте візок у сухому місці.

ПЕРШЕ СКЛАДАННЯ ВІЗКА

1. Відкритий запірний гачок (мал. 1) і проштовхніть передню частину візка вперед, поки почувете клацання, що підтверджує відкриття (мал. 1А).
2. Вставте переднє колесо у відповідний отвір, має пролунати клацання, яке свідчить про блокування (мал. 2). Повторіть ці ж дії для другого переднього колеса.
3. Щоб змонтувати задні колеса, вставте штифт колеса в отвір трубки задньої ніжки так, щоб пласка частина штифта співпадала з відповідним отвором каркаса, як показано на малюнку 3. Повторіть ці ж дії для іншого колеса.

УВАГА: Перед використанням візка переконайтеся в тому, що колеса надійно закріплені на каркасі.

4. Розставте кошик, розвернувши частину зі стрічками в бік передньої трубки. Пропустіть стрічки у спеціальні петлі на каркасі зі спеціальними кнопками (мал. 4).

Прикріпіть кошик в центральній частині задньої трубки, фіксуючи його з двох боків трубки за допомогою двох кнопок "А", як показано на малюнку 4А. Завершіть операцію, обгорнувши текстиль навкруги трубки, фіксуючи його кнопками "В" (мал. 4В).

МОНТАЖ СІДІННЯ: КОНФІГУРАЦІЯ ВІЗКА

В упаковці знаходиться каркас та закриті сидіння.

5. Щоб змонтувати сидіння на візку, необхідно розкласти його, як показано на малюнках 5 – 5А, щоб почути клацання, яке підтверджує блокування.
6. Користуючись важелем на спинці, можна змінювати положення з'єднань (мал. 6). Тепер можна встановити сидіння на каркасі: Сидіння можна встановлювати на візок в обох напрямках: як обличчям вперед, так і обличчям до мами (мал. 6А).

УВАГА: Перевірте надійність фіксації сидіння, потягнувши його вгору (мал. 6В).

7. Щоб зняти сидіння, натисніть на бічні сірі кнопки та потягніть сидіння вгору (Мал. 7).

УВАГА: Не знімайте сидіння візка з дитиною, яка знаходиться всередині.

РЕГУЛЮВАННЯ СПИНКИ

8. Встановивши сидіння на шасі, можна відрегулювати спинку, використовуючи декілька положень: щоб опустити

спинку, скористайтеся системою регулювання, що знаходиться ззаду, натиснувши кнопку та потягнувши спинку вниз (мал. 8А) у потрібне положення. І навпаки, для того щоб підняти спинку, потягніть стрічку вгору (мал. 8В).

РЕГУЛЮВАННЯ ОПОРИ ДЛЯ НІГ

9. Опору для ніг можна встановлювати в три положення, натиснувши одночасно на кнопки, вказані на малюнку 9.

ЗНІМНИЙ БАМПЕР

Візок оснащений знімним протиударним бампером.

10. Щоб його зняти, достатньо натиснути на бічні кнопки (мал. 10).

11. Щоб помістити дитину всередину або виїняти її з візка, можна відкрити бампер лише з одного боку (мал. 11).

УВАГА: Обов'язково використовуйте ремені безпеки. Бампер НЕ є пристроєм для утримання дитини.

УВАГА: Не використовуйте бампер для підняття візка з дитиною всередині.

ВИКОРИСТАННЯ РЕМЕНІВ БЕЗПЕКИ

12. Ремінь безпеки прогулянкового візка має 5 точок кріплення і складається з двох лямок, двох прорізів для регулювання, одного поясного ремня та одного розділового ремня для ніг з пряжкою.

УВАГА: Щоб пристосувати ремені безпеки під розміри дитини, можна користатися плечовими ремнями, попередньо пропустивши їх крізь два прорізи, як зазначено на малюнку 12.

13. Розташували дитину у візку, пристебніть ремені безпеки, пропустивши спочатку два зубці в прорізи на лямках (мал. 13) і потім вставивши їх у пряжку розділового ремня для ніг (мал. 13А); відрегулюйте довжину ременів так, щоб вони прилягали до плечей і тулуба дитини.

14. Щоб відстебнути поясний ремінь, натисніть на бічні зубці і потягніть за них (Мал. 14).

УВАГА: Завжди використовуйте системи утримання дитини. Для безпеки Вашої дитини використовуйте всі п'ять точок кріплення ременів безпеки.

СТОЯНКОВЕ ГАЛЬМО

Візок оснащено стоянковим гальмом у вигляді педалі, розташованої на задньому правому колесі.

15. Щоб активувати стоянкове гальмо, слід натиснути на педаль вниз (мал. 15).

Щоб зняти візок зі стоянкового гальма, необхідно підняти педаль вгору (мал. 15А).

УВАГА: Використовуйте гальмівний механізм кожного разу, коли Ви зупиняєте візок. Ніколи не залишайте візок з дитиною на похилій поверхні, навіть при задіяному гальмі.

УВАГА: Задіявши стоянкове гальмо, слід переконатися в тому, що воно правильно спрацювало на обох задніх колесах.

ПЛАВАЮЧІ КОЛЕСА

Візок оснащено передніми колесами, які можна використовувати в рухомому або фіксованому режимі.

Рекомендується використовувати зафіксовані колеса при пересуванні по особливо нерівним дорогам. Режим плаваючих коліс рекомендуються для більшої маневровості візка на нормальній дорозі.

16. Щоб передні колеса вільно оберталися, штовхніть важіль, зображений на малюнку 16, назовні і повторіть



операцію також для іншого колеса.

Щоб заблокувати передні колеса, штовхніть важіль, зображений на малюнку 16, всередину і повторіть операцію також для іншого колеса.

УВАГА: Обидва колеса повинні бути одночасно або заблоковані, або розблоковані.

РЕГУЛЮВАННЯ РУЧКИ

Візок оснащено ручкою, яку можна налаштувати за висотою залежно від зручності користувача.

17. Починаючи зі складеного положення (мал. 17), ручку можна встановити в 4 різні положення, натиснувши на кнопку розблокування, яка знаходиться в центрі ручки (мал. 17A).

При переході з одного положення в інше перевіряйте, щоб автоматичний механізм блокування правильно спрацював.

КАПЮШОН

Сидіння забезпечено двома з'єднувальними механізмами, які розташовані з боків спинки і служать для кріплення капюшона.

18. Щоб прикріпити капюшон, вставте систему кріплення у з'єднувальні механізми (мал. 18). Слідом за цим пристебніть текстильну оббивку капюшона за допомогою блискавки, розташованої на каркасі збоку від спинки (мал. 18A).

УВАГА: Операцію з кріплення капюшона необхідно виконати з обох сторін прогулянкового візка. Перевірте надійність його фіксації.

19. Щоб зняти капюшон, необхідно повністю розстебнути блискавку на текстильній частині капюшона та потягнути вгору з'єднувальні механізми та капюшон (мал. 19).

20. Щоб відрегулювати капюшон, потягніть і/або штовхніть його по центру (мал. 20). Для більшого захисту розстебніть змійку на капюшоні та розправте текстильну вставку (мал. 20A). Піднявши текстильну шторку першої спиці (мал. 20B), можна відкрити сітчасту секцію, яка призначена для використання у літні місяці.

НАКИДКА ВІД ДОЩУ

Дитячий прогулянковий візок комплектується дощовиком.

УВАГА: Використовуйте дощовик лише після встановлення капюшона. Не можна використовувати дощовик, якщо на прогулянковому візку немає сонцезахисного капюшона, оскільки дитина може задихнутися. Якщо на візку закріплені дощовик, не залишайте дитину під сонцем, щоб уникнути перегрівання.

21. Щоб зафіксувати дощовик, розкрийте повністю капюшон візка, розмістіть дощовик на капюшоні і обмотайте дощовик навколо зовнішньої трубчастій конструкції спинки. На завершення надягніть і протилежну сторону дощовика на трубчасту конструкцію в зоні ніг (мал. 21), зафіксувавши його відповідними стрічками. По закінченні використання дайте йому просохнути (якщо він намок), потім складіть для зберігання в недоступному для дітей місці.

УВАГА: Використовуйте тільки дощовик, що поставляється разом з виробом.

KIT COMFORT

22. Передбачено kit comfort, який складається з двох

плечових ременів (A) і одного розділового ременя для ніг (B) (мал. 22).

23. Щоб встановити його, вставте плечові ремені у лямки (мал. 23) так, щоб вертикальний шов дивився назовні. Плечові ремені можна відрегулювати під розмір дитини.

24. Просуньте розділовий ремінь для ніг у відповідний отвір, як показано на малюнку 24.

СКЛАДАННЯ І РОЗКЛАДАННЯ ВІЗКА

Можна скласти візок як без сидіння, так і з сидінням (в обох конфігураціях використання: обличчям до мами – обличчям вперед).

Щоб скласти візок, переведіть ручку в положення складання, як показано на попередньому малюнку 17.

25. Складіть сидіння, зсунувши сіру кнопку назовні, та одночасно підніміть важіль, що знаходиться зверху на спинці (мал. 25), та штовхайте вперед спинку до максимального спресовування (мал. 25A).

26. Складіть візок, зсуваючи сіру кнопку (на поперечній трубі) назовні, та одночасно підніміть ручку (мал. 26), спресовуючи каркас до клацання, яке свідчить про блокування (мал. 26A).

27. Якщо потрібно зняти сидіння, перш ніж скласти візок, натисніть на сірі кнопки, розташовані біля шарнірів сидіння (мал. 27).

28. Щоб знову розкласти візок, відстебніть гачок (мал. 1) і підніміть ручку вгору так, щоб почути клацання, яке підтверджує розкриття. Візок розкрито правильно, якщо в двох отворах, показаних на малюнку 28, з'являється зелена позначка. Завершіть розкладання, прикріпивши сидіння до каркаса, якщо воно було знято, або просто розклавши його, потягнувши спинку вгору.

ПОКРИВАЛЬЦЕ ДЛЯ НІГ

Цей елемент входить у комплект і його можна використовувати виключно, якщо ви також придбали одну з сумісних коликос (SACCA BEST FRIEND LIGHT / SACCA BEST FRIEND COMFORT)

Покривальце коликос також виконує функцію накидки для ніг при використанні візка.

29. Щоб прикріпити накидку для ніг, вставте підставку для ніг у карман накидки для ніг (мал. 29) та пропустіть верхній край тканини зверху бампера, фіксуючи його за допомогою спеціальних гудзиків/петель (мал. 29A - 29B).

ВИКОРИСТАННЯ КОЛИСКИ І АВТОКРІСЛА НА КАРКАСІ ВІЗКА

Візок CHICCO BEST FRIEND PRO дозволяє встановити на каркаса наступні вироби.

- Автокрісла: BEST FRIEND, KAILY та KIROS i-size Fast In
- Коликоси: BEST FRIEND LIGHT, BEST FRIEND COMFORT

ВСТАНОВЛЕННЯ/ЗНЯТТЯ КОЛИСКИ

Зніміть сидіння візка з каркаса.

30. Візьміть руць за ручку в положенні для транспортування (мал. 30), посадіть його на бічні з'єднувальні механізми візка так, щоб зона ніг була повернута до мами, та зафіксуйте її, щоб почути клацання, яке підтверджує фіксацію (мал. 30A).

УВАГА: Перед використанням слід пересвідчитися, що

коліска добре прикріплена, потягнувши її вгору (мал. 30B).
31. Існують різні способи від'єднання залежно від придбаної вами коліски.

- Коліска BEST FRIEND LIGHT: виведіть ручку у вертикальне положення (положення для транспортування), натисніть кнопку з зовнішньої сторони корпусу в зоні ніг і зніміть її з каркаса (мал. 31).
- Коліска BEST FRIEND COMFORT: виведіть ручку у вертикальне положення (положення для транспортування), натисніть кнопку з зовнішньої сторони корпусу за капошом і зніміть її з каркаса (мал. 31).

ВСАНОВЛЕННЯ/ЗНЯТТЯ АВТОКРІСЕЛ BEST FRIEND I KAILY

32. Щоб встановити на каркасі автокрісло BEST FRIEND або KAILY, візьміться за ручку в положенні для транспортування (мал. 32), посадіть його на бічні з'єднувальні механізми візка так, щоб зона ніг була повернута до мами, підбираючи її положення на каркасі, поки почуєте клацання, що підтверджує фіксацію (мал. 32A).

УВАГА: Перед використанням переконайтеся в тому, що автокрісло добре прикріплено, потягнувши його вгору (мал. 32B).

33. Щоб зняти автокрісло BEST FRIEND або KAILY з візка, переведіть ручку у вертикальне положення (для транспортування), натисніть кнопку на тильній стороні спинки та зніміть його з каркаса (мал. 33).

ВСАНОВЛЕННЯ/ЗНЯТТЯ АВТОКРІСЛА KIROS i-SIZE FAST IN

34. Щоб встановити на каркасі автокрісло KIROS i-SIZE FAST IN, візьміться за ручку в положенні для транспортування (мал. 34), посадіть його на бічні з'єднувальні механізми візка так, щоб зона ніг була повернута до мами, підбираючи її положення на каркасі, поки почуєте клацання, що підтверджує фіксацію (мал. 34A).

УВАГА: Перед використанням переконайтеся в тому, що автокрісло добре прикріплено, потягнувши його вгору (мал. 34B).

35. Щоб зняти автокрісло KIROS I-SIZE FAST IN, натисніть кнопки під рукою з обох боків і потягніть вгору (мал. 35).

УВАГА: Коліску або автокрісло також можна встановлювати та знімати, коли всередині знаходиться дитина; виконання вищезгаданих операцій дещо ускладнюється через вагу дитини.

Рекомендуємо бути уважними при здійсненні операцій, що описані вище.

ГАРАНТІЯ

Гарантується відсутність дефектів виробу при нормальних умовах використання, передбачених у інструкції з експлуатації. Відтак, гарантія не буде діяти в разі ушкоджень, що з'явилися внаслідок неправильної експлуатації, зношення або випадкових подій. Про строк дії гарантії відповідності можна дізнатись з відповідних положень чинного національного законодавства країни, в якій придбано виріб, якщо вони передбачені.

ARTSANA S.p.A. - Via Saldarini Catelli, 1 - 22070 Grandate (CO) - Italy
Tel. (+39) 031 382 111 - Fax (+39) 031 382 400 - www.chicco.com



46.079866 000.000_2021

ДЕРЖАВНЕ ПІДПРИЄМСТВО «ВСЕУКРАЇНСЬКИЙ ДЕРЖАВНИЙ НАУКОВО-ВИРОБНИЧИЙ ЦЕНТР
СТАНДАРТИЗАЦІЇ, МЕТРОЛОГІЇ, СЕРТИФІКАЦІЇ ТА ЗАХИСТУ ПРАВ СПОЖИВАЧІВ»

ДОБРОВОЛЬНА СИСТЕМА УкрСЕПРО
СЕРТИФІКАТ ВІДПОВІДНОСТІ
CERTIFICATE OF CONFORMITY

Зареєстровано в Реєстрі Системи УкрСЕПРО за № UA.11.003.05650-23
Registered in the System registry for

Термін дії з 27 січня 2023 до 26 січня 2024
Date from

Продукція *Products* коляски дитячі торговельної марки Chicco® та комплектуючі до них (згідно з додатком 31 позиція) Код УКТЗЕД 8715

Відповідає вимогам *Comply with the requirements* ДСТУ EN 1888-1:2019 (EN 1888-1:2018, IDT)
ДСТУ EN 1888-2:2019 (EN 1888-2:2018, IDT)

Заявник *Name and address of the applicant* Компанія «Artsana S.p.A.», (адреса: Via Saldarini Cattelli, 1, 22070 Grandate (Como), Італія. («Артсана С.п.А.», вул.Сальдаріні Кателлі, 1, 22070 Грандате (Комо), Італія.)

Виробник *Name and address of the manufacturer* Компанія «Artsana S.p.A.», (адреса: Via Saldarini Cattelli, 1, 22070 Grandate (Como), Італія. («Артсана С.п.А.», вул.Сальдаріні Кателлі, 1, 22070 Грандате (Комо), Італія.)

Назва та адреса виробника *Name and location of production* «Artsana S.p.A.», Via Saldarini Cattelli, 1, 22070 Grandate (Como), Italy. («Артсана С.п.А.», вул. Сальдаріні Кателлі, 1, 22070 Грандате (Комо), Італія.)

Додаткова інформація *Additional information* коляски дитячі торговельної марки Chicco® та комплектуючі до них (згідно з додатком 31 позиції), що виготовляються серійно. Схема сертифікації 3(2). Інспектування з періодичністю один раз на рік.

Сертифікат видано органом з сертифікації *Certificate is issued by the certification body* ДП «УКРМЕТРТЕСТСТАНДАРТ» (адреса: вул. Метрологічна, буд. 4, м.Київ, 03143), згідно Статті 24 Закону України «Про технічні регламенти та оцінку відповідності», тел. 526-12-65.

На підставі *On the grounds of* Рішення № 11-3/23 від 23.01.2023. Протоколу №11/23 від 25.01.2023 ОС ДП «УКРМЕТРТЕСТСТАНДАРТ. Протокол аналізу документації щодо стабільності стану виробництва №210-П84-11/23 від 25.01.2023. ОС ДП «УКРМЕТРТЕСТСТАНДАРТ».

Заступник керівника органу з сертифікації
Deputy director of Conformity Assessment Body

В.Д. Ример

Керівник або уповноважена особа ОС / *Head or Authorized person*

підпис / *signature*

ініціали, прізвище / *initials, surname*

М.П. / *L.S.*



Чинність сертифіката можна перевірити в реєстрі Системи УкрСЕПРО на сайті www.ukrsm.kiev.ua / *Validity of the certificate can be checked in the register of the UkrSEPRO System at website www.ukrsm.kiev.ua*

ДЕРЖАВНЕ ПІДПРИЄМСТВО «ВСЕУКРАЇНСЬКИЙ ДЕРЖАВНИЙ НАУКОВО-ВИРОБНИЧИЙ ЦЕНТР
СТАНДАРТИЗАЦІЇ, МЕТРОЛОГІЇ, СЕРТИФІКАЦІЇ ТА ЗАХИСТУ ПРАВ СПОЖИВАЧІВ»

ДОБРОВІЛЬНА СИСТЕМА УкрСЕПРО

ДОДАТОК

до сертифіката відповідності

№ UA.11.003.05650-23.....

“ 27 ” січня 2023

Назва виробу	Код за УКТЗЕД	Потужності виробництва та їх адреса
1. Коляска 3 в 1 Trio Alysia I-Size* * Коляска 3 в 1 Trio Алісія Ай-Сайз	8715	Компанія «Artsana S.p.A.», (адреса: Via Saldarini Cattelli, 1, 22070 Grandate (Como), Італія. («Артсана С.п.А.», вул.Сальдаріні Кателлі, 1, 22070 Грандате (Комо), Італія.)
2. Коляска 2 в 1 Duo Alysia I-Size* * Коляска 2 в 1 Duo Алісія Ай-Сайз	~//~	
3. Коляска Alysia I-Size Stroller* * Коляска Алісія Ай-Сайз прогулянкова	~//~	
4. Коляска Activ 3 Stroller* * Коляска Ектив 3 прогулянкова	~//~	
5. Коляска Duo Activ 3* * Коляска Дуо Ектив 3	~//~	
6. Коляска Trio Activ 3* * Коляска Тріо Ектив 3	~//~	
7. Коляска Activ 3 Top Stroller* * Коляска Ектив 3 Топ прогулянкова	~//~	
8. Коляска Duo Activ 3 Top* * Коляска Дуо Ектив 3 Топ	~//~	
9. Коляска Trio Activ 3 Top* * Коляска Тріо Ектив 3 Топ	~//~	
10. Коляска 3 в 1 Trio Best Friend Plus* * Коляска 3 в 1 Тріо Бест Френд Плюс	~//~	
11. Коляска 2 в 1 Duo Best Friend Plus* * Коляска 2 в 1 Дуо Бест Френд Плюс	~//~	
12. Коляска Best Friend Plus Stroller* * Коляска Бест Френд Плюс прогулянкова	~//~	
13. Коляска 3 в 1 Trio Best Friend Pro* * Коляска 3 в 1 Тріо Бест Френд Про	~//~	
14. Коляска 2 в 1 Duo Best Friend Pro* * Коляска 2 в 1 Дуо Бест Френд Про	~//~	

Заступник керівника органу з сертифікації

Deputy director of Conformity Assessment Body

Керівник або уповноважена особа ОС / Head or Authorized person
surname

М.П. / L.S.



В.Д. Ример

підпис /signature

ініціали, прізвище/ initials.

Чинність сертифіката можна перевірити в реєстрі Системи УкрСЕПРО на сайті www.ukrcsm.kiev.ua / Validity of the certificate can be checked in the register of the UkrSEPRO System at website www.ukrcsm.kiev.ua

ДЕРЖАВНЕ ПІДПРИЄМСТВО «ВСЕУКРАЇНСЬКИЙ ДЕРЖАВНИЙ НАУКОВО-ВИРОБНИЧИЙ ЦЕНТР
СТАНДАРТИЗАЦІЇ, МЕТРОЛОГІЇ, СЕРТИФІКАЦІЇ ТА ЗАХИСТУ ПРАВ СПОЖИВАЧІВ»

ДОБРОВІЛЬНА СИСТЕМА УкрСЕПРО

ДОДАТОК

до сертифіката відповідності

№ UA.11.003.05650-23...

“ 27 ” січня 2023

Назва виробу	Код за УКТЗЕД	Потужності виробництва та їх адреса	
15. Коляска Best Friend Pro Stroller* * Коляска Бест Френд Про прогулянкова	~//~	Компанія «Artsana S.p.A.», (адреса: Via Saldarini Cattelli, 1, 22070 Grandate (Como), Італія . («Artsana S.p.A.», вул.Сальдаріні Кателлі, 1, 22070 Грандате (Комо), Італія.)	
16. Шасі (возик) Best Friend Pro* * Шасі (возик) Бест Френд Про	~//~		
17. Сидіння Best Friend Pro* * Сидіння Бест Френд Про	~//~		
18. Шасі (возик) Best Friend Plus* * Шасі (возик) Бест Френд Плюс	~//~		
19. Сидіння Best Friend Plus* * Сидіння Бест Френд Плюс	~//~		
20. Колиска Alysia* * Колиска Алісія	~//~		
21. Сидіння до коляски Trio Alysia I-Size* * Сидіння до коляски Тріо Алісія Ай-Сайз	~//~		
22. Колиска до коляски Trio Activ 3* * Колиска до коляски Тріо Ектив 3	~//~		
23. Сидіння до коляски Trio Activ 3* * Сидіння до коляски Тріо Ектив 3	~//~		
24. Колиска до коляски Trio Activ 3 Top* * Колиска до коляски Тріо Ектив 3 Топ	~//~		
25. Сидіння до коляски Trio Activ 3 Top* * Сидіння до коляски Тріо Ектив 3 Топ	~//~		
26. Колиска до коляски Trio Best Friend* * Колиска до коляски Тріо Бест Френд	~//~		
27. Сидіння до коляски Trio Best Friend* * Сидіння до коляски Тріо Бест Френд	~//~		
28. Колиска Best Friend Light* * Колиска Бест Френд Лайт	~//~		
29. Колиска Best Friend Comfort* * Колиска Бест Френд Комфорт	~//~		
30. Колиска MYSA* * Колиска МІСА	~//~		
31. Колиска MYSA LIGHT* * Колиска МІСА ЛАЙТ	~//~		
Всього 31 позиція			

Заступник керівника органу з сертифікації

Deputy director of Conformity Assessment Body

Керівник або уповноважена особа ОС / Head or Authorized person
surname

М.П. / L.S.

В.Д. Ример

підпис /signature

ініціали, прізвище/ initials.

Чинність сертифіката можна перевірити в реєстрі Системи УкрСЕПРО
на сайті www.ukrcsm.kiev.ua / Validity of the certificate can be checked in
the register of the UkrSEPRO System at website www.ukrcsm.kiev.ua



**ДЕРЖАВНА СЛУЖБА УКРАЇНИ З ПИТАНЬ
БЕЗПЕЧНОСТІ ХАРЧОВИХ ПРОДУКТІВ ТА ЗАХИСТУ СПОЖИВАЧІВ**

вул. Б. Грінченка, 1, м. Київ, 01001, тел. 279-12-70, 279-75-58, факс 279-48-83,
e-mail: info@dpss.gov.ua

ЗАТВЕРДЖУЮ

Голова Держпродспоживслужби
Магалецька В.В.

(прізвище, ім'я по батькові)

(підпис)

М.П.

ВИСНОВОК

державної санітарно-епідеміологічної експертизи

від "12" 04 2021 року

№ 12.2-18-3/7410

Об'єкт експертизи: Коляски дитячі та аксесуари до них торговельної марки Chicco®, згідно з додатком до Висновку.

виготовлений у відповідності із законодавством країни-виробника

Код за УКТЗЕД 8715

Сфера застосування та реалізації об'єкта експертизи Ввезення; оптово-роздрібна торгівля, реалізація населенню.

Країна-виробник Компанія «Artsana S.p.A.», Via Saldarini Catelli, 1, 22070 Grandate (Como), Italy; Tel. (031) 382111, Fax. (031)382400. («Артсана С.п.А.», вул.Сальдаріні Кателлі, 1, 22070 Грандате (Комо), Італія; Тел. (031) 382111, Факс. (031) 382400). Виробничі потужності розташовані в країнах згідно з додатком.

(адреса, місцезнаходження, телефон, факс, E-mail, веб-сайт)

Заявник експертизи Компанія «Artsana S.p.A.», Via Saldarini Catelli, 1, 22070 Grandate (Como), Italy; Tel. (031) 382111, Fax. (031)382400. («Артсана С.п.А.», вул.Сальдаріні Кателлі, 1, 22070 Грандате (Комо), Італія; Тел. (031) 382111, Факс. (031) 382400).

(адреса, місцезнаходження, телефон, факс, E-mail, веб-сайт)

Дані про контракт на постачання об'єкта в Україну контракт додається до супроводжуючої вантаж документації.

Об'єкт експертизи відповідає встановленим медичним критеріям безпеки/показникам: Конструкція колясок дитячих та аксесуарів передбачають заходи безпечного перебування в них дітей; розміри, склад матеріалів, кольорова гама зразків відповідають гігієнічним вимогам, враховують морфофункціональні особливості організму дітей новонароджених та ясельного віку. Запах зразків та запах водної витяжки із зразків не перевищує 1 балу.

Встановлено високий ступінь зв'язку барвників з основою матеріалів, стійкість захисно-декоративного покриття до дії слини, поту, вологої обробки. Не виявлено подразнюючої дії водних витягів із наданих зразків на шкіру людини. Рівні міграції шкідливих речовин у модельне середовище не більше (ДКМ): формальдегіду – не більше 0,1 мг/дм³, ε-капролактаму – не більше 0,5 мг/дм³, свинцю – не більше 0,03 мг/дм³, кадмію – не більше 0,001 мг/дм³ (ДСанПіН № 5.5.6.012-98 «Державні санітарні правила і норми безпеки іграшок та ігор для здоров'я дітей»; ДСанПіН «Матеріали та вироби текстильні, шкіряні і хутрові. Основні гігієнічні вимоги». Затверджено Наказом МОЗ України від 29.12.2012р. № 1138, зареєстрованим в Міністерстві юстиції України 09.01.2013 р. за № 86/22618).

Необхідними умовами використання/застосування, зберігання, транспортування, утилізації, знищення є: зберігання та транспортування в упаковці.

За результатами державної санітарно-епідеміологічної експертизи Коляски дитячі та аксесуари до них торговельної марки Chicco[®], за наданим заявником зразком, відповідають вимогам діючого санітарного законодавства України і за умови дотримання вимог цього висновку можуть бути використані в заявленій сфері застосування.

Термін придатності -

Інформація щодо етикетки, інструкції, правил тощо згідно рекомендацій виробника

Висновок дійсний на п'ять років

Відповідальність за дотримання вимог цього висновку несе заявник.

Показники безпеки, які підлягають контролю на кордоні: підлягає документальному контролю.

Показники безпеки, які підлягають контролю при митному оформленні: Підлягає державному контролю, який здійснюється посадовою особою контролюючого органу в зонах митного контролю на митній території України.

Поточний державний санітарно-епідеміологічний нагляд здійснюється згідно з вимогами цього висновку.

Комісія з питань державної санітарно-епідеміологічної експертизи ДУ «Інститут громадського здоров'я імені О.М. Марзєєва» НАМН України

02094, м. Київ, вул. Попудренка, 50,
тел. (044) 292-13-97

Протокол експертизи

№ 426 від 01.04.2021 року

Голова експертної комісії



Додаток до висновку державної санітарно-епідеміологічної експертизи

№ 12.2-18-3/ 7410

від 12.04.2021 р.

Коляски дитячі та аксесуари до них торговельної марки Chicco®,
виробник компанія «Artsana S.p.A.», код за УКТЗЕД 8715

№ п/п	Назва виробу	Код УКТЗЕД	Потужності виробництва та їх адреса
1.	Коляска 3 в 1 Trio Alysia I-Size*, в асортименті * Коляска 3 в 1 Тріо Алісія Ай-Сайз, в асортименті	8715	“Artsana S.p.A.”, Via Saldarini Catelli, 1, 22070 Grandate (Como), Italy. (“Артсана С.п.А.”, вул.Сальдаріні Кателлі, 1, 22070 Грандате (Комо), Італія) “Artsana Romania”, Allea SF.Gheorghe №2, 710010 Botosani, Romania. (“Артсана-Романія”, Аллея СФ. Георги №2, 710010 Ботошані, Румунія) “Cabena Asia Pacific Ltd.”, 8-9/F Tal Building, 49 Austin Road, Kowloon, Hong Kong, China. (“Кабен Азія Пасіфік Лтд.”, 9/Ф Тал Білдинг, 49 Оустін Род, Коулун, Гонконг, Китай) “Lerado (Zhongshan) Industrial Co., Ltd.”, №28, Kuixing Road, Dongsheng Town, Zhongshan City, Guangdong Province 528414, China. “Лерато (Чжуншань) Індастріал Ко., Лтд.”, №28 Куйсін Род, Дуншен Тоун, Чжуншань Сіті, Гуандун Провінс 528414, Китай) “Guangdong Road Mate Group Co.,Ltd”, No.1 Qingfeng Road, Henglan Town, Zhongshan City, Guangdong Province 528478, China. (“Гуандун Род Мейт Груп Ко., Лтд.”, №1, Цінгфен Род, Хенглан Тоун, Чжуншань Сіті, Гуандун Провінс 528478, Китай) “China Bambino Prezioso Co., Ltd.”, Yinhe Industrial Zone, Qingxi Town, Dongguan City, Guangdong Province, China. (“Чайна Бамбіно Презіосо Ко., Лтд.”, Інхе Індастріал Зон, Цінсі Тоун, Дунгуань Сіті, Гуандун Провінс, Китай) “Goodbaby Child Products Co., Ltd”, №28, Lufeng East Road, Lujia
2.	Коляска 2 в 1 Duo Alysia I-Size*, в асортименті * Коляска 2 в 1 Дуо Алісія Ай-Сайз, в асортименті		
3.	Коляска Alysia I-Size Stroller*, в асортименті * Коляска Алісія Ай-Сайз прогулянкова, в асортименті		
4.	Коляска Best Friend Plus Stoller*, в асортименті * Коляска Бест Френд Плюс прогулянкова, в асортименті		
5.	Коляска 2 в 1 Duo Best Friend Plus*, в асортименті * Коляска 2 в 1 Дуо Бест Френд Плюс, в асортименті		
6.	Коляска 3 в 1 Trio Best Friend Plus*, в асортименті * Коляска 3 в 1 Тріо Бест Френд Плюс, в асортименті		
7.	Коляска Best Friend Pro Stroller*, в асортименті * Коляска Бест Френд Про прогулянкова, в асортименті		
8.	Коляска 2 в 1 Duo Best Friend Pro*, в асортименті * Коляска 2 в 1 Дуо Бест Френд Про, в асортименті		
9.	Коляска 3 в 1 Trio Best Friend Pro*, в асортименті * Коляска 3 в 1 Тріо Бест Френд Про, в асортименті		
10.	Коляска Goody Plus Stroller*, в асортименті * Коляска Гуді Плюс прогулянкова, в асортименті		
11.	Коляска Ohlala 3 Stroller*, в асортименті * Коляска Олала 3 прогулянкова, в асортименті		
12.	Коляска WE Stroller*, в асортименті * Коляска ВІ прогулянкова, в асортименті		
13.	Колиска Best Friend Light*, в асортименті * Колиска Бест Френд Лайт, в асортименті		
14.	Колиска Best Friend Comfort*, в асортименті * Колиска Бест Френд Комфорт, в асортименті		
15.	Колиска Alysia*, в асортименті * Колиска Алісія, в асортименті		
16.	Адаптер для прогулянкової коляски We*, в асортименті * Адаптер для прогулянкової коляски ВІ, в асортименті		
17.	Адаптер для прогулянкової коляски Goody Plus*, в асортименті * Адаптер для прогулянкової коляски Гуді Плюс, в асортименті		
18.	Набір складових для коляски 3 в 1 Trio Alysia I-Size*, в асортименті * Набір складових для коляски 3 в 1 Тріо Алісія Ай-Сайз, в асортименті		
19.	Набір текстилю для коляски 3 в 1 Trio Alysia I-Size*, в асортименті * Набір текстилю для коляски 3 в 1 Тріо Алісія Ай-Сайз, в асортименті		
20.	Кошик для аксесуарів до коляски 3 в 1 Trio Alysia I-Size*, в асортименті * Кошик для аксесуарів до коляски 3 в 1 Тріо Алісія Ай-Сайз, в асортименті		
21.	Дошовик для коляски 3 в 1 Trio Alysia I-Size*, в асортименті * Дошовик для коляски 3 в 1 Тріо Алісія Ай-Сайз, в асортименті		
22.	Набір складових для коляски 3 в 1 Trio Best Friend Plus*, в асортименті * Набір складових для коляски 3 в 1 Тріо Бест Френд Плюс, в асортименті		

23.	Набір текстилю для коляски 3 в 1 Trio Best Friend Plus*, в асортименті * Набір текстилю для коляски 3 в 1 Тріо Бест Френд Плюс, в асортименті	Town, Kunshan City, Jiangsu Province, China. ("Гудбєбі Чайлд Продактс Ко., Лтд.", №28, Люфєнг Іст Роад, Луцзя Тоун, Куншань Сіті, Цзянсу Провінс, Китай)
24.	Кошик для аксєсуарів до коляски 3 в 1 Trio Best Friend Plus*, в асортименті * Кошик для аксєсуарів до коляски 3 в 1 Тріо Бест Френд Плюс, в асортименті	
25.	Дошовик для коляски 3 в 1 Trio Best Friend Plus*, в асортименті * Дошовик для коляски 3 в 1 Тріо Бест Френд Плюс, в асортименті	
26.	Набір складових для коляски 3 в 1 Trio Best Friend Pro*, в асортименті * Набір складових для коляски 3 в 1 Тріо Бест Френд Про, в асортименті	
27.	Набір текстилю для коляски 3 в 1 Trio Best Friend Pro*, в асортименті * Набір текстилю для коляски 3 в 1 Тріо Бест Френд Про, в асортименті	
28.	Кошик для аксєсуарів до коляски 3 в 1 Trio Best Friend Pro*, в асортименті * Кошик для аксєсуарів до коляски 3 в 1 Тріо Бест Френд Про, в асортименті	
29.	Дошовик для коляски 3 в 1 Trio Best Friend Pro*, в асортименті * Дошовик для коляски 3 в 1 Тріо Бест Френд Про, в асортименті	
30.	Набір складових для коляски Goody Plus Stroller*, в асортименті * Набір складових для коляски Гуді Плюс прогулянка, в асортименті	
31.	Набір текстилю для коляски Goody Plus Stroller*, в асортименті * Набір текстилю для коляски Гуді Плюс прогулянка, в асортименті	
32.	Кошик для аксєсуарів до коляски Goody Plus Stroller*, в асортименті * Кошик для аксєсуарів до коляски Гуді Плюс прогулянка, в асортименті	
33.	Дошовик для коляски Goody Plus Stroller*, в асортименті * Дошовик для коляски Гуді Плюс прогулянка, в асортименті	
34.	Набір складових для коляски Ohlala 3 Stroller*, в асортименті * Набір складових для коляски Олала 3 прогулянка, в асортименті	
35.	Набір текстилю для коляски Ohlala 3 Stroller*, в асортименті * Набір текстилю для коляски Олала 3 прогулянка, в асортименті	
36.	Кошик для аксєсуарів до коляски Ohlala 3 Stroller*, в асортименті * Кошик для аксєсуарів до коляски Олала 3 прогулянка, в асортименті	
37.	Дошовик для коляски Ohlala 3 Stroller*, в асортименті * Дошовик для коляски Олала 3 прогулянка, в асортименті	
38.	Набір складових для коляски WE Stroller*, в асортименті * Набір складових для коляски ВІ прогулянка, в асортименті	
39.	Набір текстилю для коляски WE Stroller*, в асортименті * Набір текстилю для коляски ВІ прогулянка, в асортименті	
40.	Кошик для аксєсуарів до коляски WE Stroller*, в асортименті * Кошик для аксєсуарів до коляски ВІ прогулянка, в асортименті	
41.	Дошовик для коляски WE Stroller*, в асортименті * Дошовик для коляски ВІ прогулянка, в асортименті	
42.	Набір текстилю для коліски Best Friend Light*, в асортименті * Набір текстилю для коліски Бест Френд Лайт, в асортименті	

43.	Дошовик для колиски Best Friend Light*, в асортименті * Дошовик для колиски Бест Френд Лайт, в асортименті		
44.	Набір текстилю для колиски Best Friend Comfort*, в асортименті * Набір текстилю для колиски Бест Френд Комфорт, в асортименті		
45.	Дошовик для колиски Best Friend Comfort*, в асортименті * Дошовик для колиски Бест Френд Комфорт, в асортименті		
46.	Набір текстилю для колиски Alysia*, в асортименті * Набір текстилю для колиски Алісія, в асортименті		
47.	Дошовик для колиски Alysia*, в асортименті * Дошовик для колиски Алісія, в асортименті		

Голова експертної комісії

Н.С. Полька

