

ingenuity™



16726/16727/16728/10678/11247/11574/11576/11577/11579 -WW

Сидіння-бустер
Baby Base 2-in-1™

ingenuitybaby.com

ВАЖЛИВО! УВАЖНО ПРОЧИТАЙТЕ ТА ЗБЕРЕЖІТЬ ДЛЯ ПОДАЛЬШОГО ВИКОРИСТАННЯ

ПОПЕРЕДЖЕННЯ

ПРИ ВИКОРИСТАННІ ЯК СИДІННЯ-БУСТЕР:

Діти можуть отримати травми голови чи переломи черепа, після падіння з дитячих сидінь-бустерів або у разі падіння разом з кріслом.

- Завжди використовуйте систему кріплення і переконайтеся, що вона правильно встановлена. Відрегулюйте для щільного прилягання. Стільницю не призначено для утримання дитини у виробі.
- Цей виріб призначений лише для дітей, які можуть сидіти без сторонньої допомоги (у віці мінімум шести місяців) і до 36 місяців або з максимальною вагою 15 кг, залежно від того, що настане раніше.
- Завжди використовуйте систему кріплення сидіння та перед використанням виробу переконайтеся, що вона правильно встановлена. Завжди закріплюйте виріб на сидінні за допомогою нижніх та задніх ременів безпеки.
- Ніколи не використовуйте сидіння без спинки. НЕ використовуйте виріб на стільцях-тумбах, обертових стільцях, кріслах-гойдалках, табуретах, лавках або будь-яких інших сидіннях з чотирма ніжками, не призначених для дорослих.
- Перед використанням завжди перевіряйте надійність і стійкість виробу, встановленому на стільці для дорослих.
- Переконайтеся, що стілець для дорослих, що підтримує виріб, встановлений в такому положенні, щоб дитина не могла відштовхнутися ногами від столу або будь-якої іншої конструкції, тому що це може призвести до перекидання стільця для дорослих, на якому встановлений виріб.
- Ніколи не дозволяйте дитині відштовхуватися від столу.
- Ніколи не піднімайте і не переносьте дитину в виробі.
- Залишайтеся поруч і спостерігайте за дитиною під час використання. Ніколи не залишайте дитину без нагляду.
- Не використовуйте цей виріб на стільці для дорослих, якщо сидіння вужче 43 см і глибиною менше 39 см, а висота спинки сидіння менше 25 см.

ПРИ ВИКОРИСТАННІ ЯК ПІДЛГОВОГО СИДІННЯ:

- Небезпека падіння: малі діти можуть отримати переломи черепа, якщо впадуть з підлогових сидінь:
 - Використовуйте **ЛИШЕ** на підлозі.
 - Ніколи не використовуйте на підвищенні.
 - **ЗАВЖДИ** використовуйте кріплення. Відрегулюйте для щільного прилягання.
 - Ніколи не піднімайте і не переносьте дитину в виробі.
 - Використовуйте лише для дитини, яка здатна тримати голову без сторонньої допомоги.
 - Припиніть використання виробу, коли дитина зможе вилазити з нього або самостійно ходити.
 - Завжди тримайте дитину в полі зору, коли вона перебуває у цьому виробі.
- Небезпека утоплення: немовлята можуть потонути, коли підлогове сидіння встановлене у ванні або басейні.
 - Ніколи не використовуйте у воді або біля води.

ПРИ ВИКОРИСТАННІ В БУДЬ-ЯКОМУ РЕЖИМІ:

- ЗАВЖДИ дотримуйтесь інструкцій виробника.
- Щоб уникнути опіків тримайте дитину подалі від гарячих рідин, духовок, радіаторів, обігрівачів, камінів і будь-яких інших гарячих поверхонь.
- Щоб уникнути задушення, ніколи не залишайте поруч з вікном, де є шнури для жалюзі або порт'єр.
- Щоб уникнути травм, спричинених падінням або доступом до небезпечних предметів, встановлюйте виріб подалі від твердих конструкцій, лавок, меблів, стін та електричних шнурів.
- Запобігайте серйозним травмам або смерті. Не використовуйте цей виріб в автомобілях.
- Не використовуйте цей виріб, якщо він пошкоджений, зламаний, порваний або відсутні деякі деталі.
- Не використовуйте даний виріб до тих пір, поки всі компоненти не будуть правильно встановлені й відрегульовані.

ВАЖЛИВО

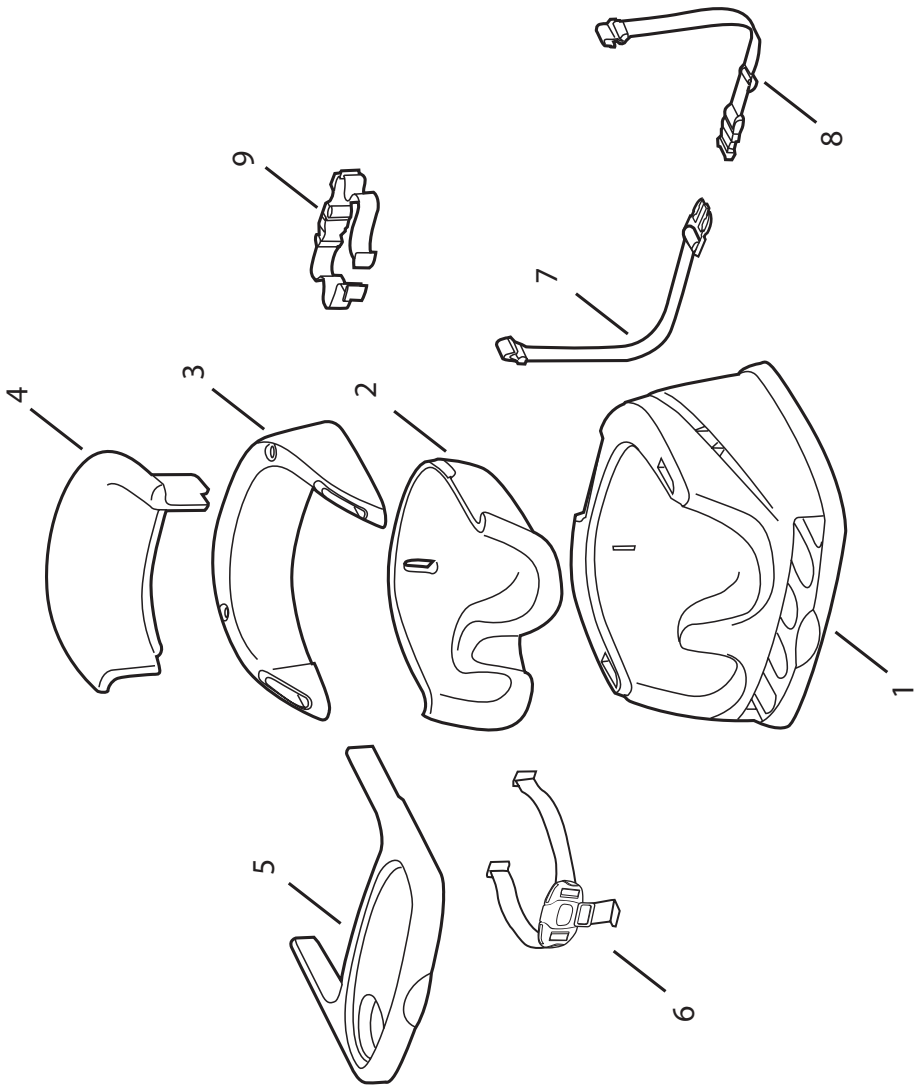
- Дозволяється складати лише дорослим.
- Будь ласка, прочитайте всі інструкції перед складанням і використанням виробу.
- При розпакуванні та складанні слід бути обережними.
- Часто перевіряйте виріб на наявність пошкоджених, відсутніх або незакріплених деталей.
- ЗАБОРОНЯЄТЬСЯ використовувати виріб, якщо будь-які деталі відсутні, пошкоджені або зламані.
- За необхідності зв'яжіться з компанією Kids2 для отримання запасних частин та інструкцій. Ніколи не замінюйте деталі виробу подібними деталями.

Догляд та очищення

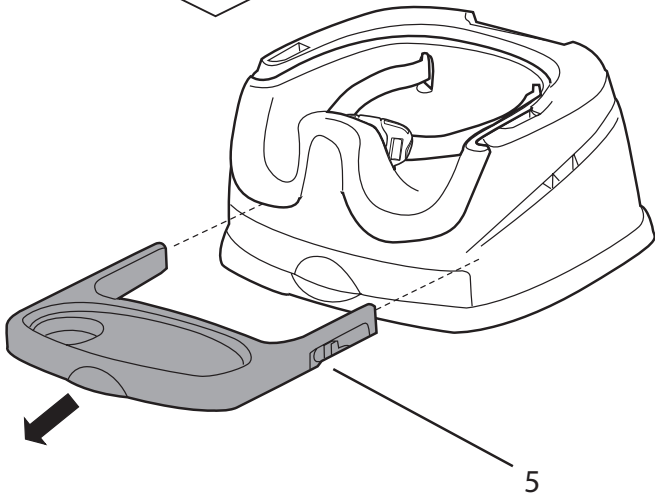
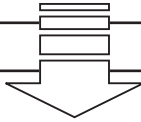
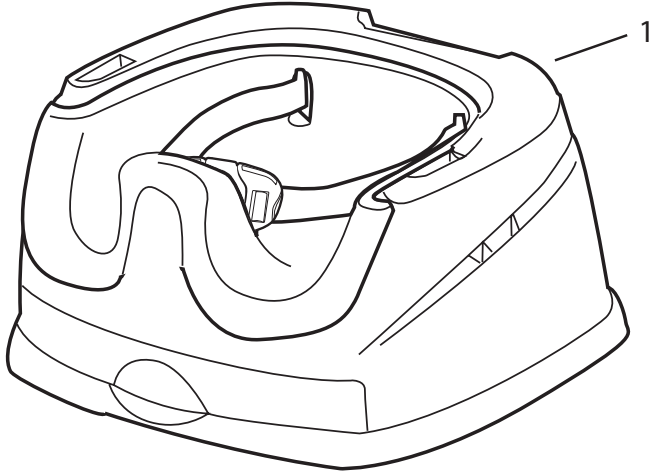
- **Пластикові деталі** – протерти вологою тканиною і м'яким миючим засобом. Сушити на повітрі. Не занурювати у воду.
- Поролоновий вкладиш – протерти вологою тканиною і м'яким миючим засобом. Сушити на повітрі. Не занурювати у воду.
- Стільницю можна мити в посудомийній машині. Очищати м'якою чистою тканиною і м'яким миючим засобом.
- **Ремені/лямки** – машинне прання в холодній воді, режим делікатного прання. Не відбілювати. Сушити на повітрі.

Список деталей

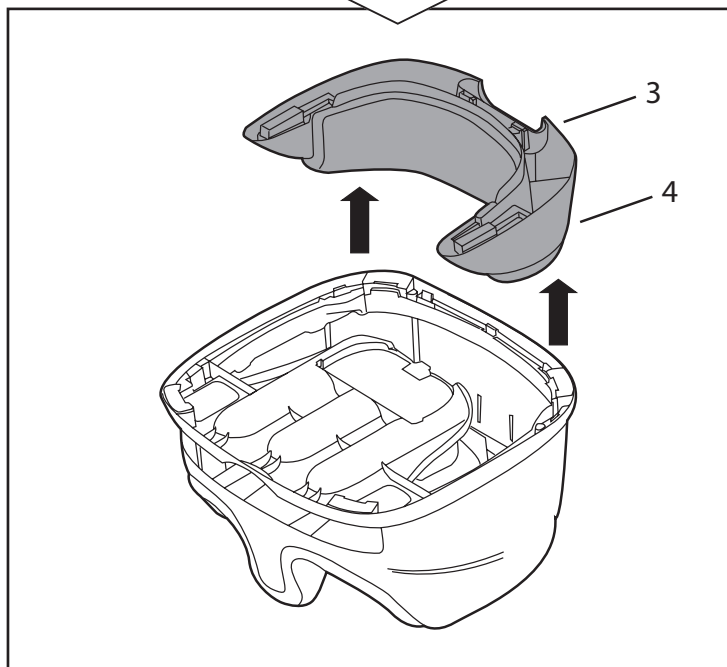
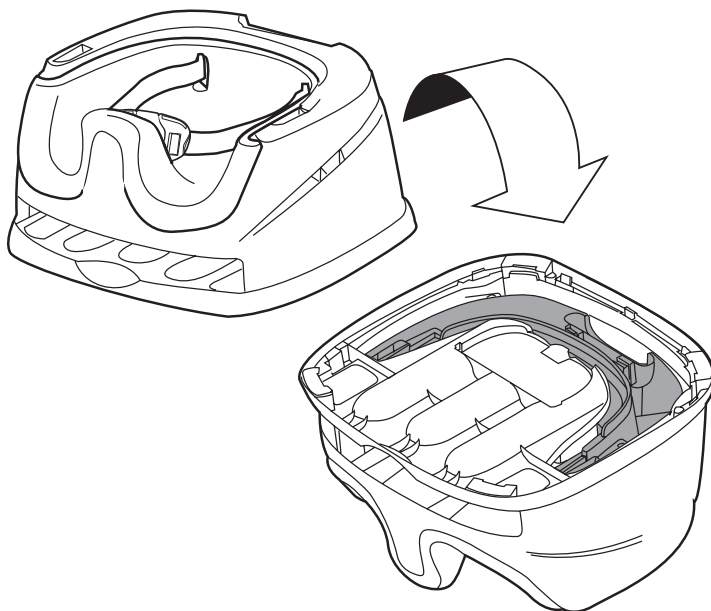
№ деталі	Кількість	Опис
1	(1)	Основа
2	(1)	Основа поролонова
3	(1)	Спинка
4	(1)	Спинка поролонова
5	(1)	Піднос
6	(4)	Ремінь безпеки сидіння
7	(1)	Ремінець із гачком
8	(1)	Ремінець із пряжкою
9	(1)	Ремінь безпеки для спинки



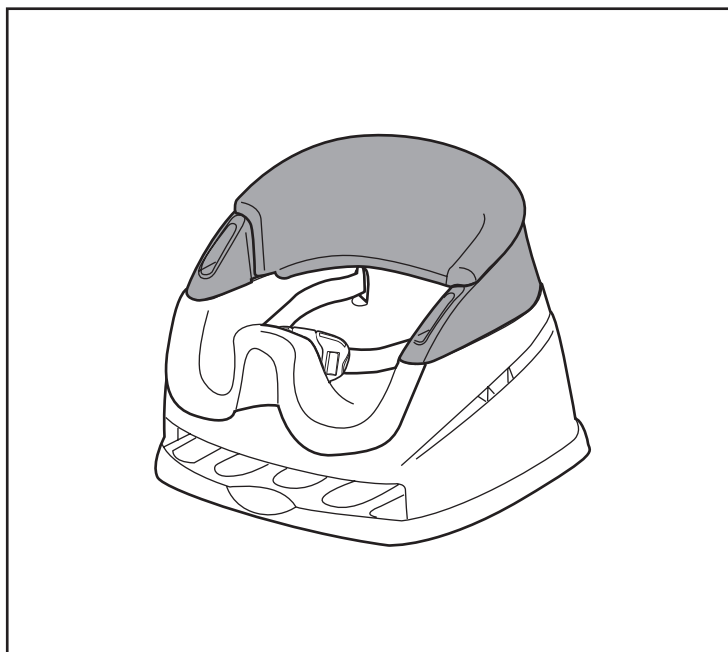
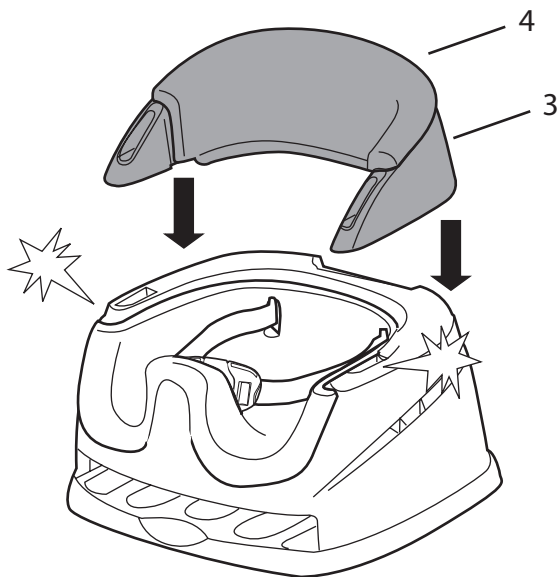
1



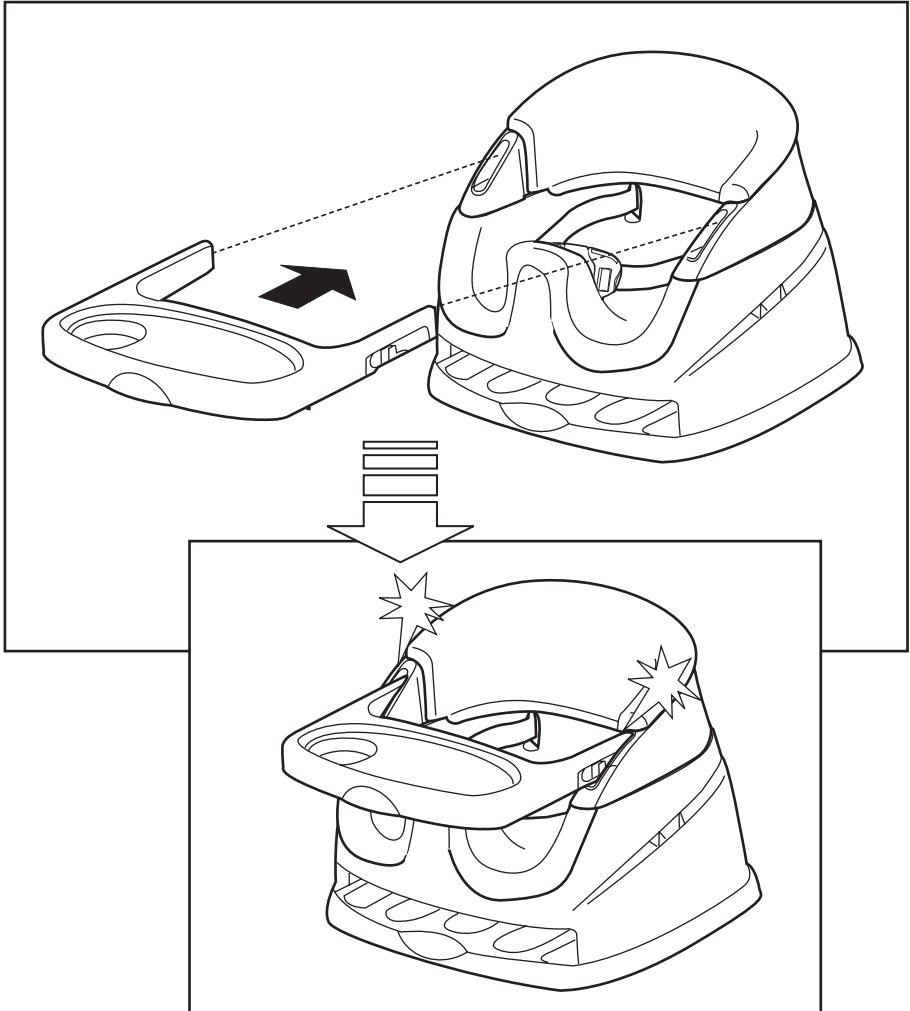
2

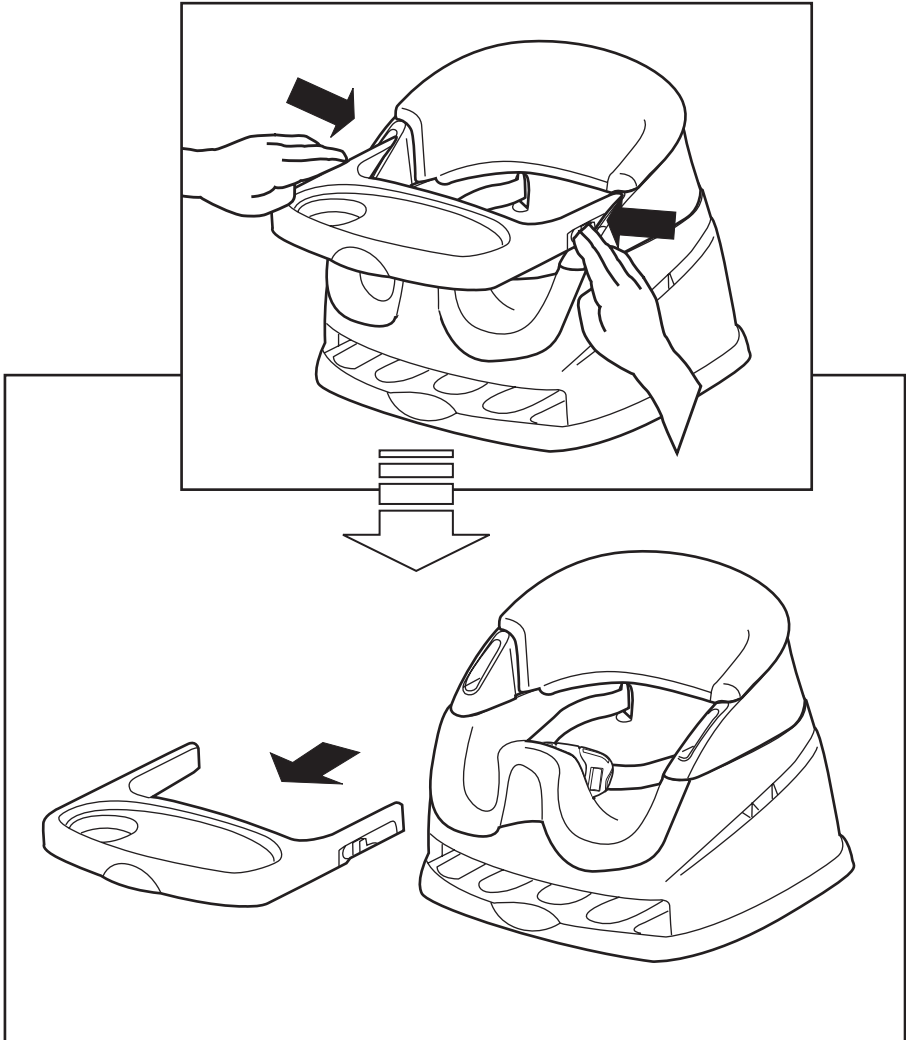


3



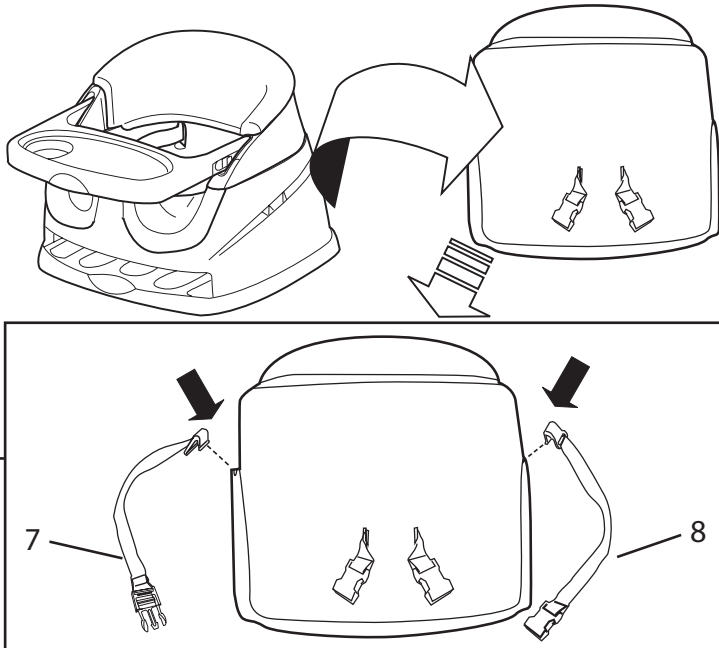
Використання стільниці



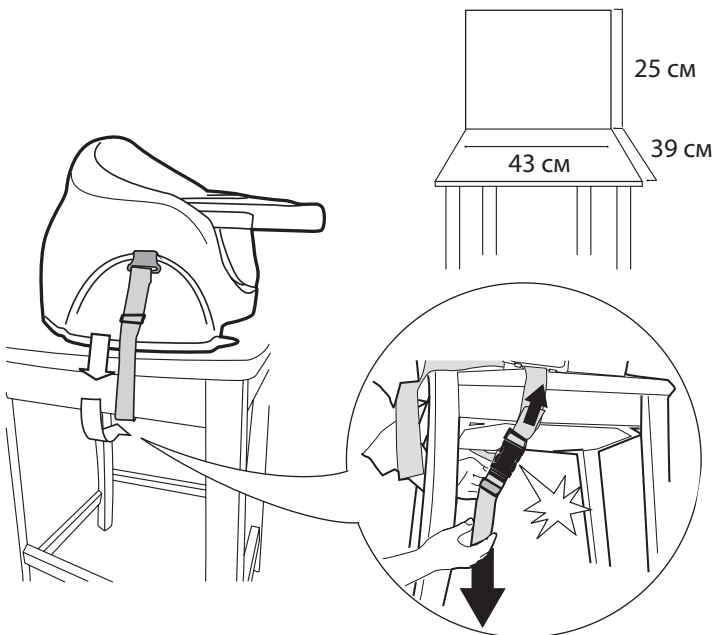


Кріплення сидіння-бустера до стільця

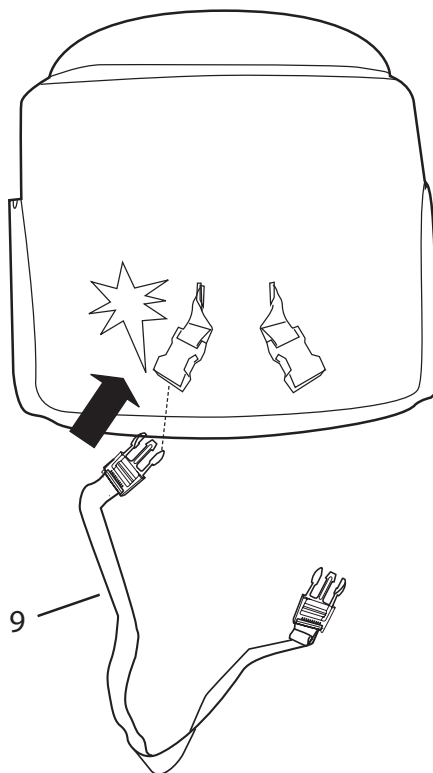
1



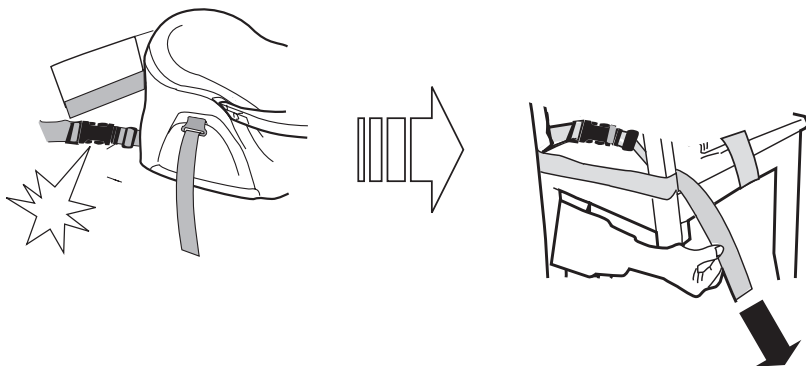
2



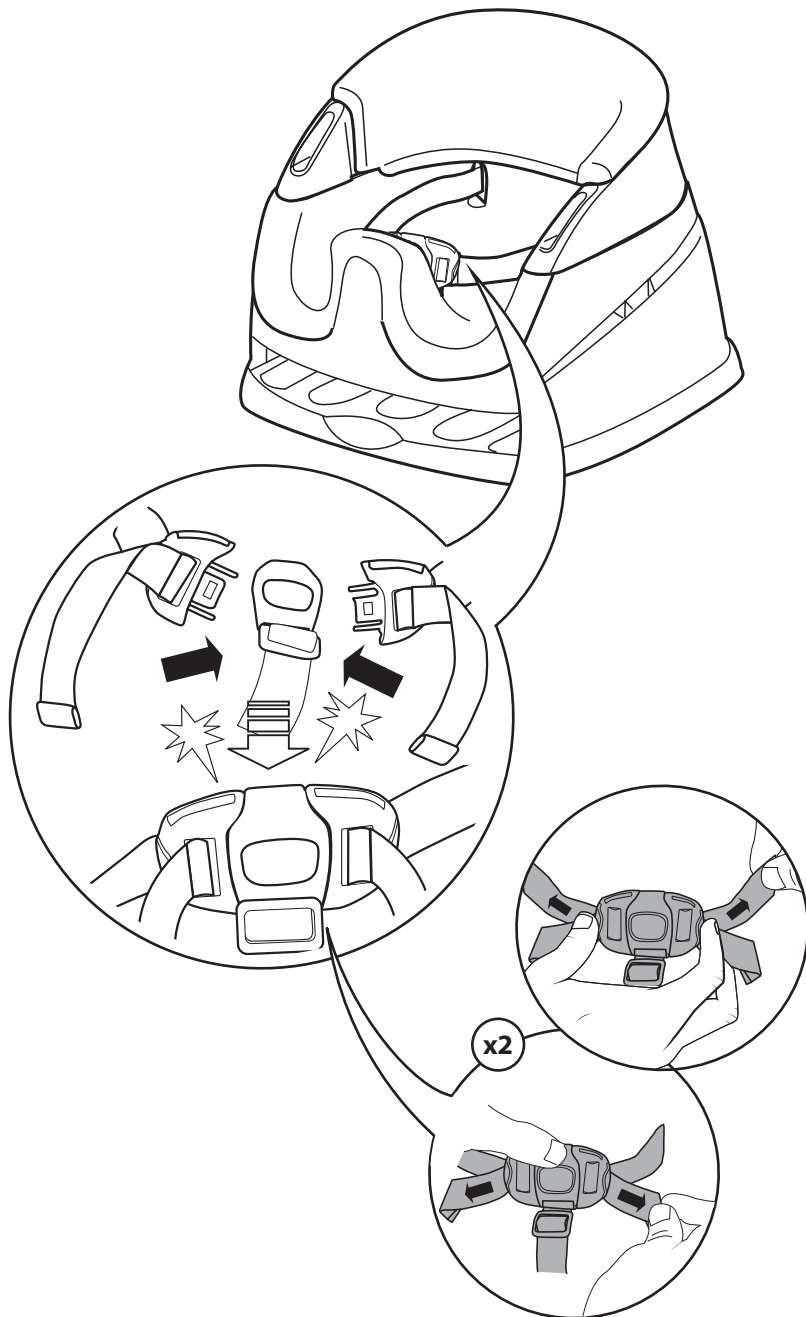
3



4



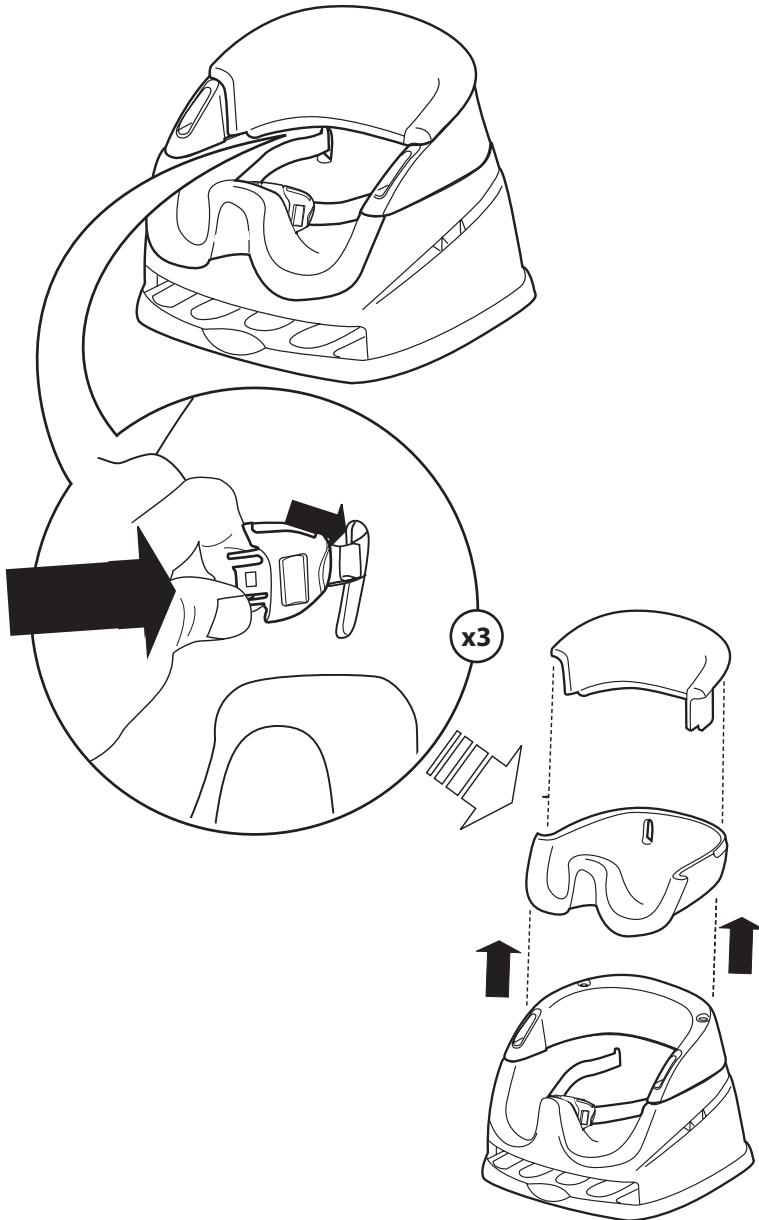
Використання кріплення сидіння



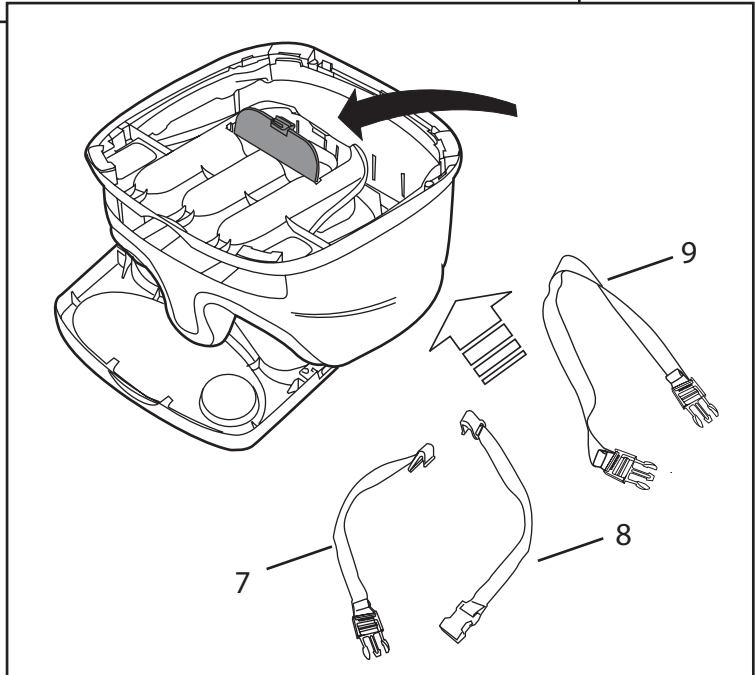
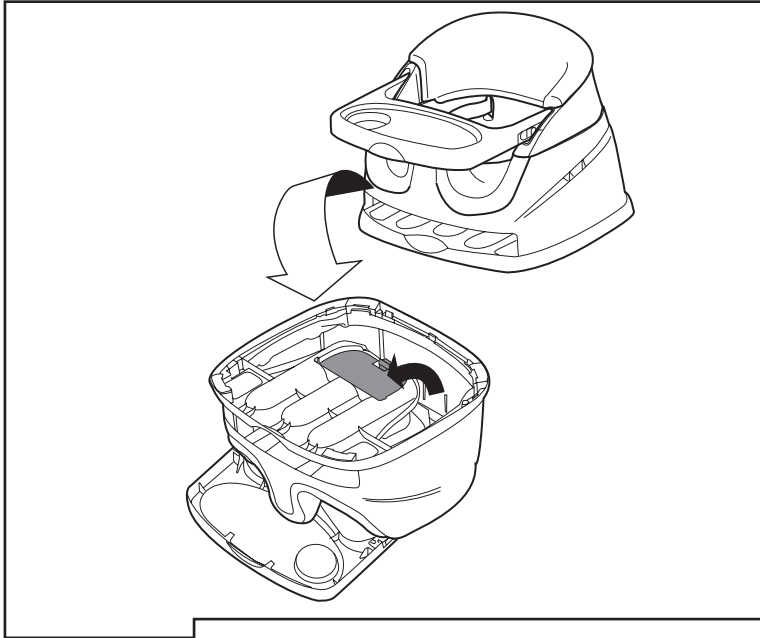
Пристосування для використання дітьми у віці 1-3 років

ПОПЕРЕДЖЕННЯ

Ніколи не використовуйте цю поролонову вставку як окремий виріб. Використовуйте лише в тому випадку, якщо вона прикріплена до пластикової основи.



Відділення для зберігання ременів кріплень



ingenuity™

ingenuitybaby.com

UK
CA



ВИГОТОВЛЕНО ДЛЯ **kids2™ kids2** ©2022 KIDS2, INC. www.kids2.com/help
INC. ATLANTA, GA USA 30305 • 1-800-230-8190
ВИРОБЛЕНО В КИТАЇ