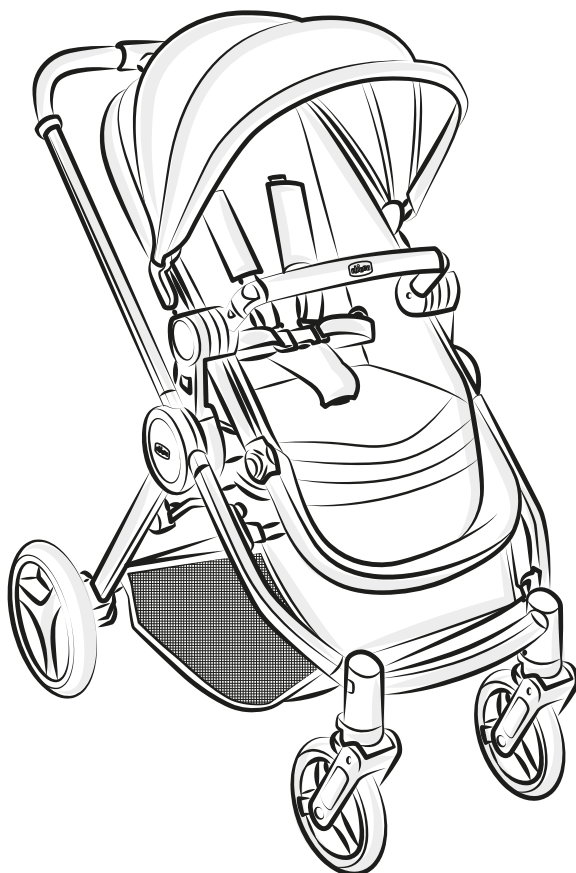
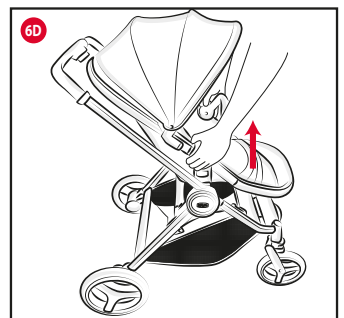
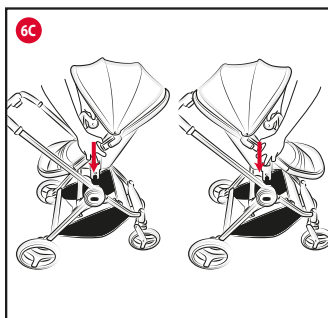
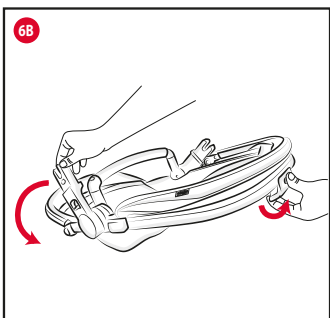
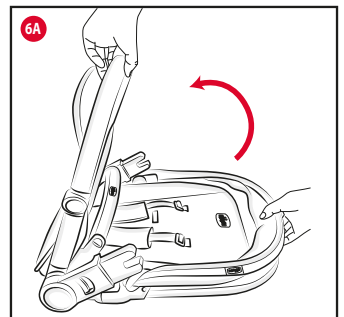
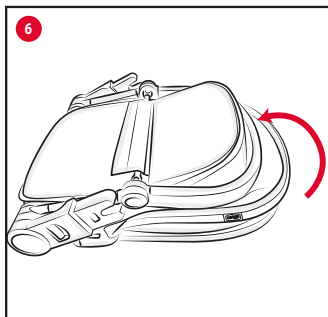
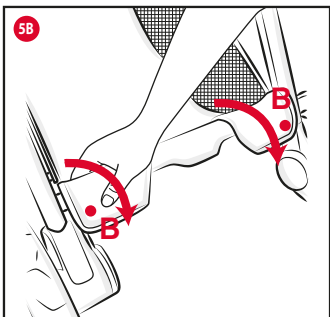
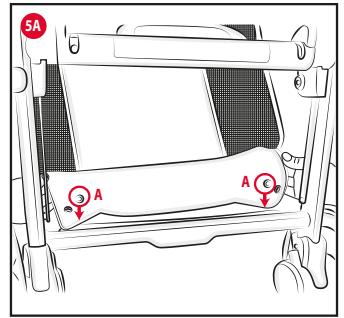
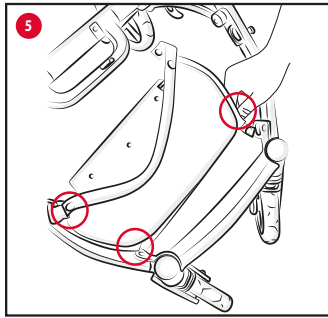
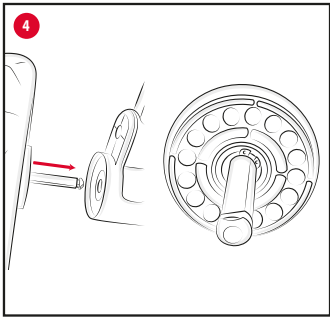
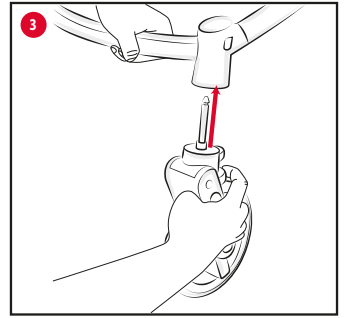
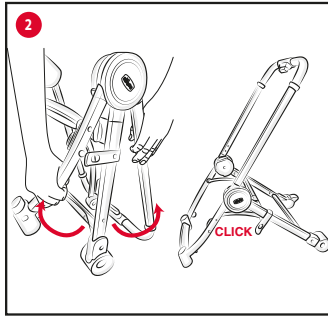
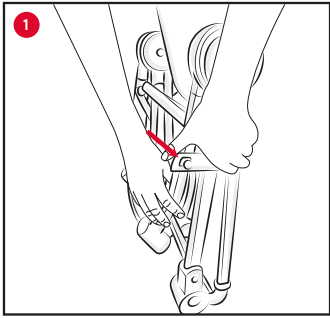
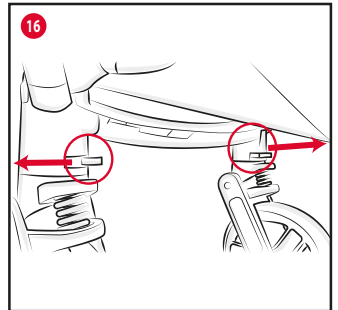
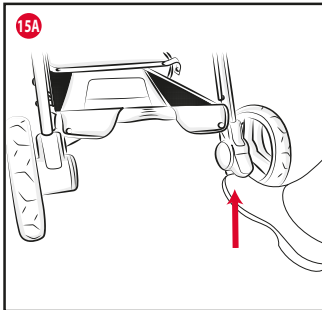
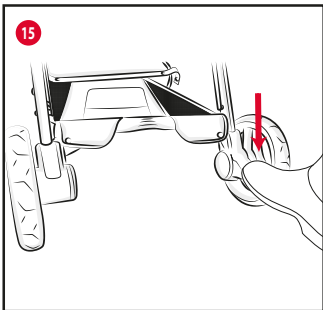
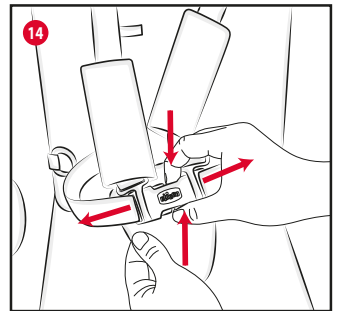
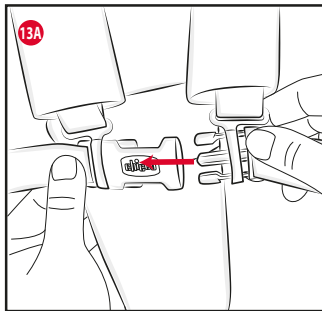
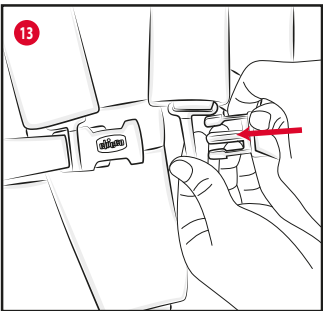
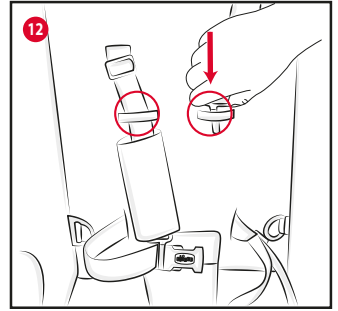
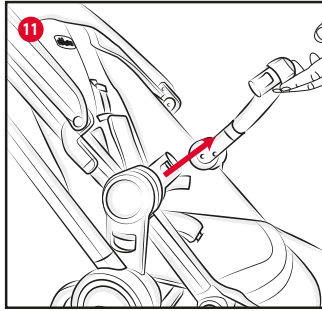
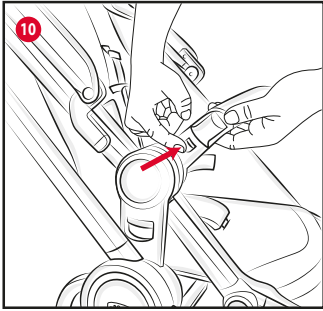
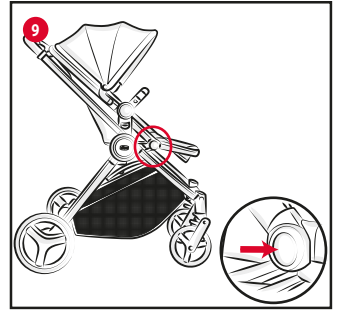
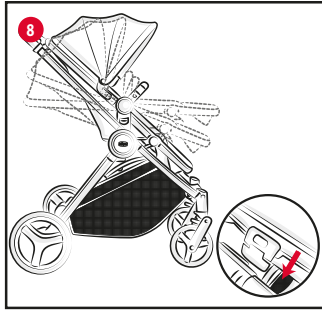
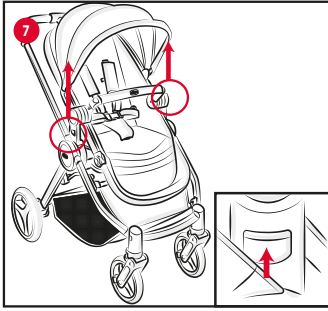
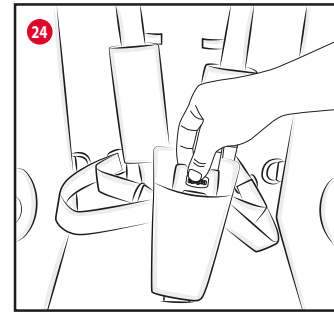
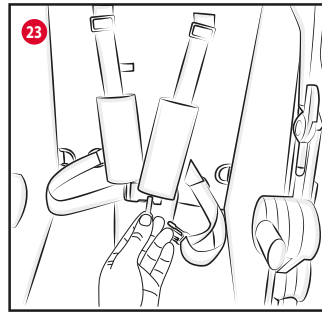
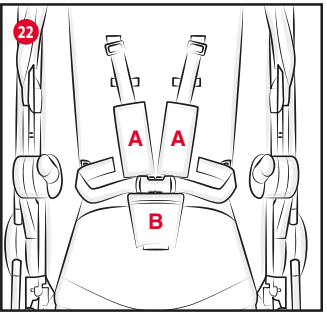
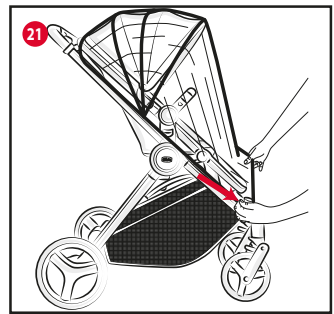
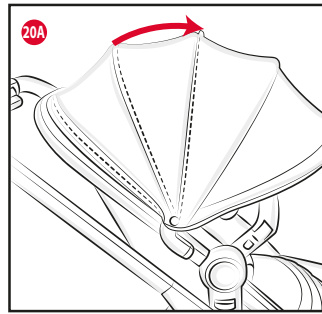
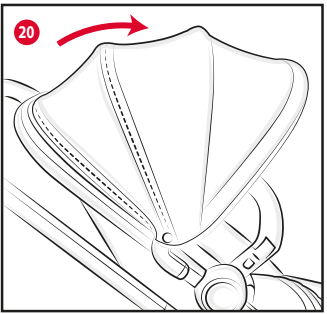
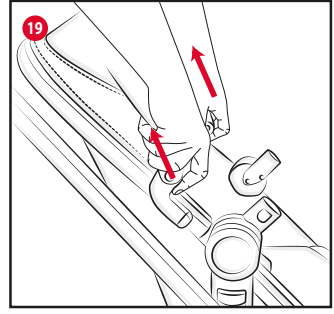
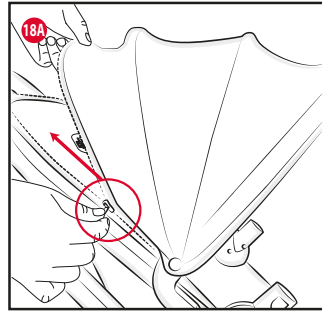
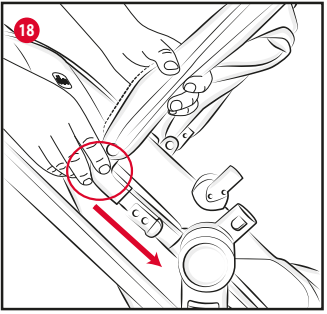
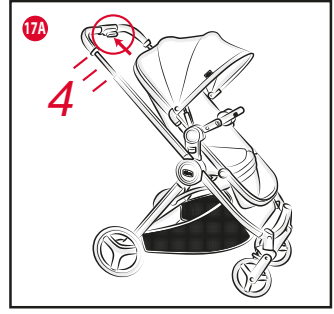
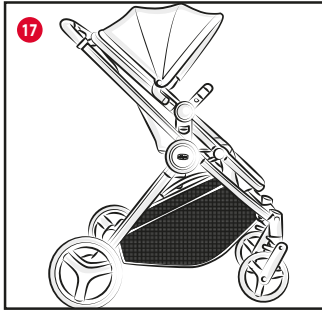
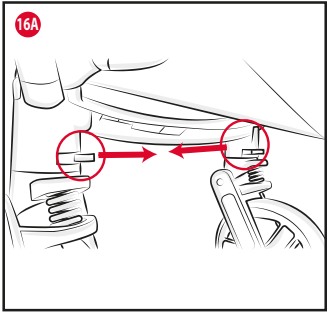


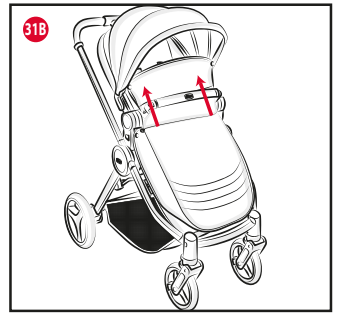
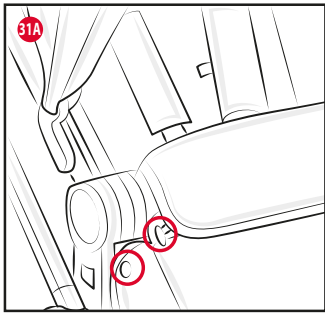
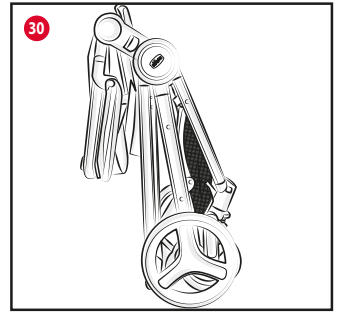
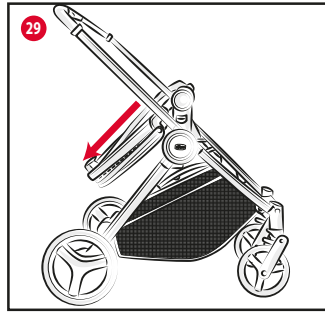
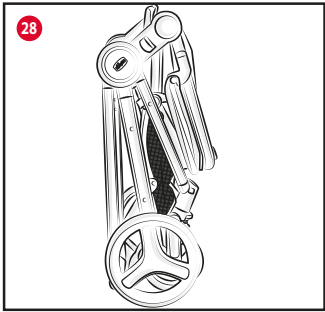
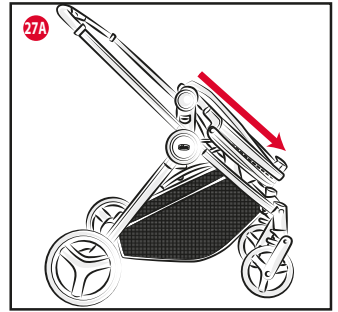
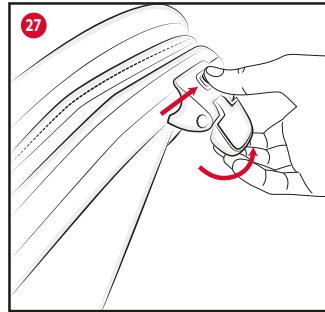
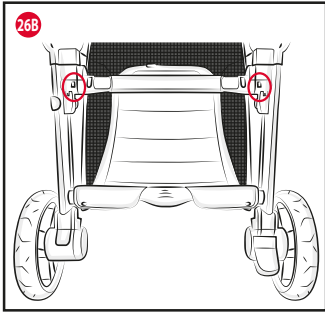
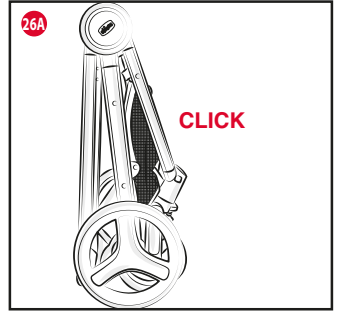
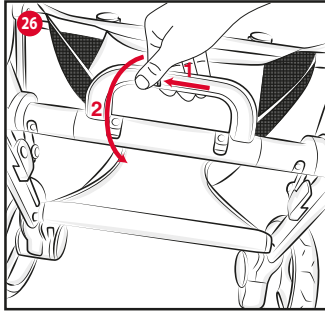
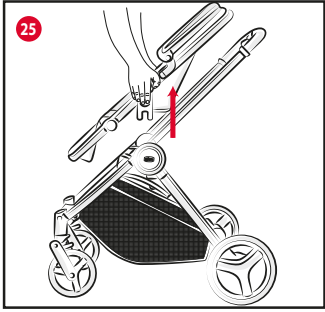
# Best Friend<sup>+</sup>

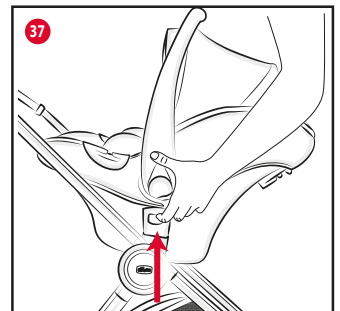
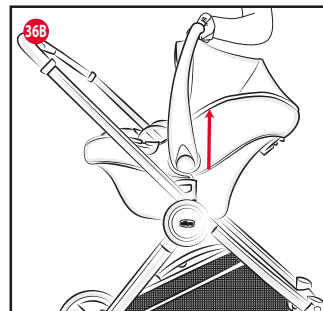
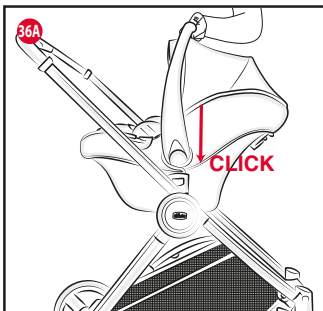
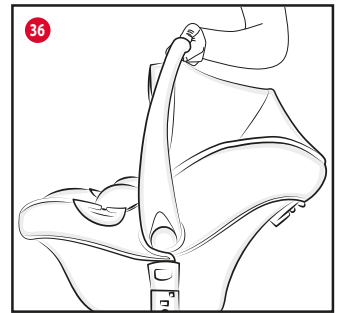
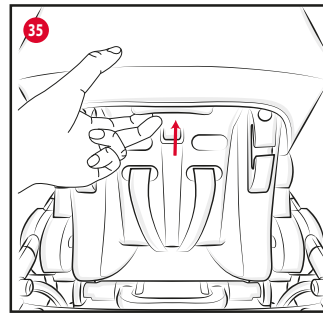
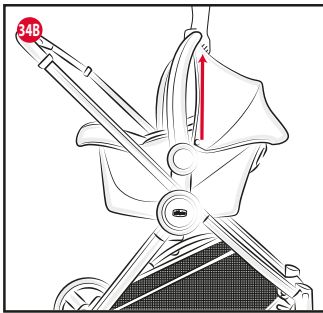
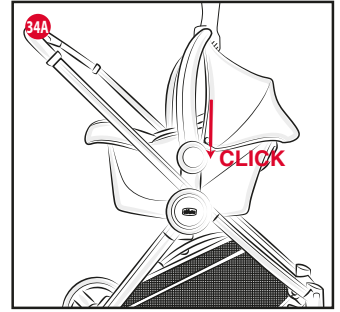
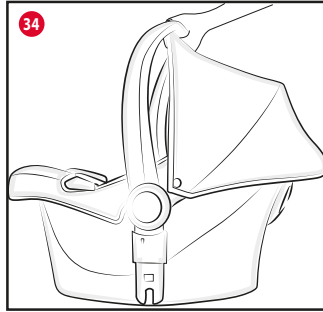
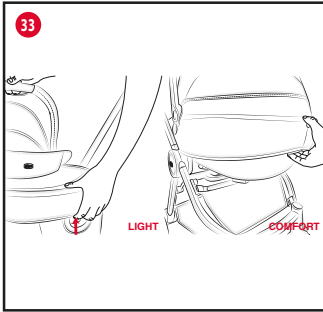
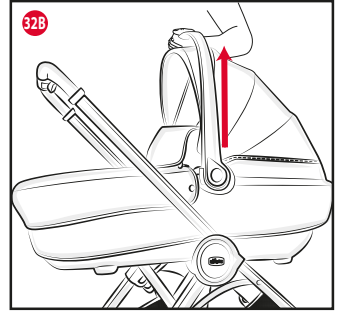
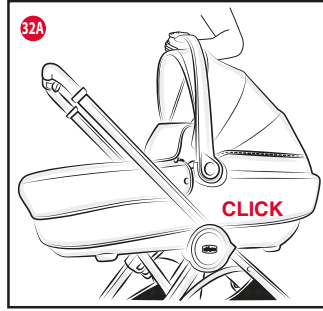
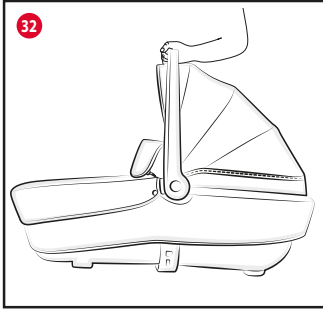












ІНСТРУКЦІЯ З ВИКОРИСТАННЯ

**ВАЖЛИВО – ЗБЕРІГАЙТЕ ЦІ ІНСТРУКЦІЇ ДЛЯ ВИКОРИСТАННЯ В МАЙБУТНЬОМУ.**

**УВАГА:** ПЕРЕД ВИКОРИСТАННЯМ ЗНІМІТЬ Й ВИКИНЬТЕ ВСІ НАЯВНІ ПЛАСТИКОВІ ПАКЕТИ ТА РЕШТУ КОМПОНЕНТІВ УПАКОВКИ ВИРОБУ. В БУДЬ-ЯКОМУ РАЗІ, ЗБЕРІГАЙТЕ ЇХ В НЕДОСТУПНОМУ ДЛЯ ДІТЕЙ МІСЦІ.

**ПОПЕРЕДЖЕННЯ**

- **УВАГА:** Ніколи не залишайте дитину без нагляду.
- **УВАГА:** Перш ніж розпочати використання візка, слід переконатися, що всі блокуючі механізми прикріплені правильно.
- **УВАГА:** Щоб уникнути травмування дитини під час розкладання або складання виробу, переконайтеся, що вона знаходиться на безпечній відстані.
- **УВАГА:** Перш ніж використовувати візок, переконайтеся, що сидіння, колиска або автомобільне крісло надійно закріплені на каркасі.
- **УВАГА:** Цей виріб не призначений для використання під час бігу або катання на роликах.
- **УВАГА:** Не дозволяйте дитині гратися з цим виробом.
- **УВАГА:** Завжди використовуйте систему утримання дитини.
- **УВАГА:** Це сидіння не придатне для дітей віком менше 6 місяців.
- Використовувати прогулянковий візок можна для перевезення дітей віком від 6 до 36 місяців, при цьому вага дитини не має перевищувати 15 кг.

- До візка можна кріпити лише автокрісла BEST FRIEND, KAILY та KIROS i-Size Fast In або колиска BEST FRIEND LIGHT або колиска BEST FRIEND COMFORT.
- **УВАГА:** Для дітей віком приблизно до 6 місяців візок необхідно використовувати з колискою BEST FRIEND LIGHT або колискою BEST FRIEND COMFORT в конфігурації візка для новонароджених або з автокріслами BEST FRIEND, KAILY та KIROS i-Size Fast In.
- **УВАГА:** Не прикріплюйте додатковий матрацик зверху матрацика, що постачається у комплекті або рекомендується виробником.
- **УВАГА:** Цей виріб, у конфігурації візка для новонароджених, призначений для дитини, яка ще не в змозі сидіти самостійно, перегортатися і підніматися з опорою на руки та коліна. Максимальна вага дитини: 9 кг.
- **УВАГА:** Кожного разу, коли необхідно вийняти дитину з візка або помістити її всередині, використовуйте гальма.
- В жодному разі не залишайте візок з дитиною на похилій поверхні, навіть якщо задіяні гальма.
- Використовуйте гальмівний механізм кожний раз, коли Ви зупиняєте візок.
- Не перевантажуйте кошик. Максимальна вага становить 3 кг.
- Будь-який вантаж, підвішений на ручки візка, його спинку або бокові частини, може порушити його стійкість.
- У разі використання сумки, прикріпленої до ручки, не навантажуйте

її вагою більше 2 кг.

- Не транспортуйте більше однієї дитини одночасно.
- Не використовуйте аксесуари візка, запасні частини або деталі, не поставлені або не схвалені виробником.
- Дитяче автокрісло, встановлене на візку, не заміняє колиски або ліжечка. Якщо дитині необхідно спати, її слід покласти у візок для новонароджених, в колицу або в ліжечко.
- Перед збиранням переконайтеся в тому, що виріб та всі його деталі не пошкоджені при транспортуванні. В іншому разі не користуйтеся виробом і тримайте його в недоступному для дітей місці.
- Забороняється використовувати виріб з пошкодженими, відірваними або відсутніми частинами.
- Збирати виріб повинна тільки доросла особа.
- Цей виріб має використовувати виключно доросла особа.
- Користувачі візка повинні добре знати принципи його роботи.
- Здійснюючи регулювання візка, слідкуйте за тим, аби його рухомі частини не торкалися дитини.
- Не користуйтеся візком на сходах або на ескалаторі: можлива втрата контролю.
- Будьте вкрай уважними при підйомі або спуску з тротуару чи зі сходинки.
- Не дозволяйте дитині сідати у корзину для речей; це може спричинити поломку та травмування дитини, а також призвести до перевертання візка.
- Щоб запобігти ризику удушення, не залишайте поруч із дитиною та

не давайте їй речі, які мають тасьму або мотузки.

- Після тривалого перебування візка на сонці дочекайтеся, доки він охолоне, і лише потім саджайте в нього дитину.
- Тривале перебування візка на сонці може спричинити знебарвлення його матеріалів та тканин.
- Уникайте контакту візка із солоною водою, щоб запобігти утворенню іржі.
- Не використовуйте візок на пляжі.
- Тримайте прогулянковий візок подалі від дітей, коли Ви ним не користуєтесь.

#### ПЕРЕЛІК КОМПОНЕНТІВ

- Каркас
- Сидіння
- 2 задніх колеса
- 2 передніх колеса
- Протиударний бампер
- Кошик для речей
- Капюшон
- 2 лямки та один розділовий ремінь для ніг (Комплект «Комфорт»)
- Накідка від дощу

**Важливе зауваження:** Малюнки і описи, що містяться в даній інструкції, відносяться до одного з варіантів прогулянкового візка; деякі компоненти та деякі функції, описані в ній, можуть відрізнятися залежно від варіанту придбаного вами візка.

#### РЕКОМЕНДАЦІЇ З ЧИЩЕННЯ ТА ДОГЛЯДУ

Цей виріб потребує регулярного догляду. Операції з чищення та догляду мають виконуватись дорослою особою.

#### ЧИЩЕННЯ

З прогулянкового дитячого візка неможливо зняти тканинне покриття. Тканинні частини необхідно чистити зволоженою губкою і нейтральним милом. Регулярно протирайте пластмасові частини зволоженою серветкою. Щоб не утворилася іржа, необхідно висушувати металеві частини у разі контакту з водою. Не використовувати для чищення розчинники та абразивні засоби. Нижче наведені символи прання з відповідними позначеннями:



Не прати



Не відбілювати



Не сушити механічним способом



Не прасувати



Не піддавати хімічній чистці

#### ДОГЛЯД

В разі необхідності змащуйте рухомі частини сухим силіко-





новим маслом. Регулярно перевіряйте стан зношення коліс і очищайте їх від пилу та піску. З метою уникнення тертя, яке може негативно вплинути на роботу візка, запобігайте накопиченню пилу, забруднень і піску на пластмасових частинах, які пересуваються по металевим трубчастим конструкціям. Зберігайте візок у сухому місці.

## ПЕРШЕ СКЛАДАННЯ ВІЗКА

1. Відкрийте запірний гачок (мал. 1) і прошовхніть передню частину візка вперед, поки почуєте клацання, що підтверджує відкриття (мал. 2).
2. Вставте переднє колесо у відповідний отвір, має пролунати клацання, яке свідчить про блокування (мал. 3). Повторіть ці ж дії для другого переднього колеса.
3. Щоб змонтувати задні колеса, вставте штифт колеса в отвір трубки задньої ніжки так, щоб пластика частина штифта співпадала з відповідним отвором каркаса, як показано на малюнку 4. Повторіть ці ж дії для іншого колеса.

**УВАГА:** Перед використанням візка переконайтеся в тому, що колеса надійно закріплені на каркасі.

4. Встановіть кошик, розвернувши частину зі стрічками в бік передньої трубки. Пропустіть стрічки у спеціальні петлі на каркасі зі спеціальними кнопками (мал. 5).

Прикріпіть центральну частину кошика до задньої трубки відповідними кнопками.

Прикріпіть кошик в центральній частині задньої трубки, фіксуючи його з двох боків трубки за допомогою двох кнопок "А", як показано на малюнку 5А. Завершіть операцію, обгорнувши текстиль навкруги трубки, фіксуючи його кнопками "В" (мал. 5В).

## МОНТАЖ СИДІННЯ: КОНФІГУРАЦІЯ ВІЗКА

В упаковці знаходиться каркас та закриті сидіння.

5. Щоб встановити сидіння на візку, необхідно відкрити його, відділяючи сидіння від спинки, як зображено на малюнках 6 – 6А, поки не пролунає клацання, що підтверджує блокування. Користуючись важелем на спинці, можна змінювати положення з'єднань (мал. 6В). Тепер можна встановити сидіння на каркасі; Сидіння можна встановлювати на візок в обох напрямках: як обличчям вперед, так і обличчям до мами (мал. 6С).

**УВАГА:** Перевірте надійність фіксації сидіння, потягнувши його вгору (мал. 6D).

6. Щоб зняти сидіння, натисніть на бічні сірі кнопки та потягніть сидіння вгору (Мал. 7).

**УВАГА:** Не знімайте сидіння візка з дитиною, яка знаходиться всередині.

## РЕГУЛЮВАННЯ СИДІННЯ

Встановивши сидіння на шасі, можна встановити кут нахилу в одному з трьох положень.

7. Все сидіння повністю можна нахилити за допомогою важеля на верхньому краї спинки (мал. 8).

## РЕГУЛЮВАННЯ ОПОРИ ДЛЯ НІГ

8. Опору для ніг можна встановлювати в три положення, натиснувши одночасно на кнопки, вказані на малюнку 9.

## ЗНІМНИЙ БАМПЕР

Візок оснащений знімним протиударним бампером.

9. Щоб його зняти, достатньо натиснути на бічні кнопки (мал. 10).

10. Щоб помістити дитину всередину або виїняти її з візка, можна відкрити бампер лише з одного боку (мал. 11).

**УВАГА:** Обов'язково використовуйте ремені безпеки. Бампер НЕ є пристроєм для утримування дитини.

**УВАГА:** Не використовуйте бампер для підняття візка з дитиною всередині.

## ВИКОРИСТАННЯ РЕМЕНІВ БЕЗПЕКИ

11. Ремінь безпеки прогулянкового візка має 5 точок кріплення і складається з двох лямок, двох прорізів для регулювання, одного поясного ременя та одного розді-

лового ременя для ніг з пряжкою.

**УВАГА:** Щоб пристосувати ремені безпеки під розміри дитини, можна скористатися плечовими ремнями, попередньо пропустивши їх крізь два прорізи, як зазначено на малюнку 12. Розташувавши дитину у візку, пристебніть ремені безпеки, пропустивши спочатку два зубці в прорізи на ляках (мал. 13) і потім вставивши їх у пряжку розділового ременя для ніг (мал. 13А); відрегулюйте довжину ременів так, щоб вони прилягали до плечей і тулуба дитини.

13. Щоб відстебнути поясний ремінь, натисніть на бічні зубці і потягніть за них (Мал. 14).

**УВАГА:** Завжди використовуйте системи утримання дитини. Для безпеки Вашої дитини використовуйте всі п'ять точок кріплення ременів безпеки.

## СТОЯНКОВЕ ГАЛЬМО

Візок оснащено стоянковим гальмом у вигляді педалі, розташованої на задньому правому колесі.

14. Щоб активувати стоянкове гальмо, слід натиснути на педаль вниз (мал. 15).

Щоб зняти візок зі стоянкового гальма, необхідно підняти педаль вгору (мал. 15А).

**УВАГА:** Використовуйте гальмівний механізм кожного разу, коли Ви зупиняєте візок. Ніколи не залишайте візок з дитиною на похилій поверхні, навіть при задіяному гальмі.

**УВАГА:** Задіявши стоянкове гальмо, слід переконатися в тому, що воно правильно спрацювало на обох задніх колесах.

## ПЛАВАЮЧІ КОЛЕСА

Візок оснащено передніми колесами, які можна використовувати в плаваючому або фіксованому режимі.

Рекомендується використовувати зафіксовані колеса при пересуванні по особливо нерівним дорогам. Плаваючі колеса рекомендуються для більшої маневреності візка на нормальній дорозі.

15. Щоб передні колеса вільно оберталися, штовхніть важіль, зображений на малюнку 16, назовні і повторіть операцію також для іншого колеса.

Щоб заблокувати передні колеса, штовхніть важіль, зображений на малюнку 16, всередину і повторіть операцію також для іншого колеса.

**УВАГА:** Обидва колеса повинні бути одночасно або заблоковані, або розблоковані.

## РЕГУЛЮВАННЯ РУЧКИ

Візок оснащено ручкою, яку можна налаштувати за висотою залежно від зручності користувача.

16. У складеному положенні (мал. 17), ручку можна встановити в 4 різні положення, натиснувши на кнопку розблокування, яка знаходиться в центрі ручки (мал. 17А).

При переході з одного положення в інше перевіряйте, щоб автоматичний механізм блокування правильно спрацював.

## КАПЮШОН

На візку можна встановити капюшон.

Сидіння забезпечено двома з'єднувальними механізмами, які розташовані з боків спинки і служать для кріплення капюшона.

17. Щоб прикріпити капюшон, вставте систему кріплення у з'єднувальні механізми (мал. 18). Слідом за цим пристебніть текстильну оббивку капюшона за допомогою блискавки, розташованої на каркасі збоку від спинки. (мал. 18А).

**УВАГА:** Операцію з кріплення капюшона необхідно виконати з обох сторін прогулянкового візка. Перевірте надійність його фіксації.

18. Щоб зняти капюшон, необхідно повністю розстебнути блискавку на текстильній частині капюшона та потягнути вгору з'єднувальні механізми та капюшон (мал. 19).

19. Щоб відрегулювати капюшон, потягніть і/або штовхніть його по центру (мал. 20).





## ДОШОВИК

Дитячий прогулянковий візок комплектується дощовиком. **УВАГА:** Використовуйте дощовик лише після встановлення капюшона. Не можна використовувати дощовик, якщо до прогулянковому візку немає сонцезахищеного капюшона, оскільки дитина може задихнутися. Якщо на візку закріплені дощовик, не залишайте дитину під сонцем, щоб уникнути перегрівання.

20. Щоб зафіксувати дощовик, розкрийте повністю капюшон візка, розмістіть дощовик на капюшоні і обмотайте дощовик навколо зовнішньої трубчастої конструкції спинки. На завершення надягніть і протилежну сторону дощовика на трубчасту конструкцію в зоні ніг (мал. 21), зафіксувавши його відповідними стрічками. По закінченні використання дайте йому просохнути (якщо він намок), потім складіть для зберігання в недоступному для дітей місці.

**УВАГА:** Використовуйте тільки дощовик, що поставляється разом з виробом.

## КОМПЛЕКТ «КОМФОРТ»

21. Передбачено комплект "Комфорт", який складається з двох плечових ременів (А) і одного розділового ременя для ніг (В) (мал. 22).
22. Щоб встановити його, вставте плечові реміні у лямки (мал. 23) так, щоб вертикальний шов дивився назовні. Плечові реміні можна відрегулювати під розмір дитини.
23. Просуньте розділовий ремінь для ніг у відповідний отвір, як показано на малюнку 24.

## СКЛАДАННЯ І РОЗКЛАДАННЯ ВІЗКА

Щоб скласти візок, переведіть ручку в положення складання (мал. 17). Можна скласти візок трьома різними способами: без сидіння або ж з прикріпленим до каркаса сидінням, встановленим обличчям вперед або обличчям до мами.

## СКЛАДАННЯ І РОЗКЛАДАННЯ ВІЗКА БЕЗ СИДІННЯ

24. Щоб зняти сидіння, натисніть на сірі кнопки, розташовані біля шарнірів сидіння (мал. 25). Складіть візок, зсуваючи сіру кнопку (на поперечній трубці) назовні, та одночасно підніміть ручку (мал. 26), спресовуючи каркас до клацання, яке свідчить про блокування (мал. 26А).
25. Щоб знову розкласти візок, відстебніть гачок (мал. 1) і підніміть ручку вгору так, щоб почути клацання, яке підтверджує розкриття. Візок розкрито правильно, якщо в двох отворах, показаних на малюнку 26В, з'являється зелена позначка.

## СКЛАДАННЯ І РОЗКЛАДАННЯ ВІЗКА З СИДІННЯМ, ВСТАНОВЛЕНИМ ОБЛИЧЧЯМ ВПЕРЕД

26. Складіть сидіння, зсунувши сіру кнопку назовні, та одночасно підніміть важіль, що знаходиться зверху на спинці (мал. 27), та штовхайте вперед спинку до максимального спресовування (мал. 27А). Складіть візок, зсуваючи сіру кнопку (на поперечній трубці) назовні, та одночасно підніміть ручку (мал. 26), спресовуючи каркас до клацання, яке свідчить про блокування (мал. 26А). Тепер візок складено так, що сидіння прикріплено до каркаса (мал. 28).
27. Щоб знову розкласти візок, виконайте операції, описані в пункті 25, а потім поверніть на місце сидіння.

## СКЛАДАННЯ І РОЗКЛАДАННЯ ВІЗКА З СИДІННЯМ, ВСТАНОВЛЕНИМ ОБЛИЧЧЯМ ДО МАМИ

28. Складіть сидіння, зсунувши сіру кнопку назовні, та одночасно підніміть важіль, що знаходиться зверху на спинці (мал. 27), та штовхайте вперед спинку до максимального спресовування (мал. 29). Складіть візок, зсуваючи сіру кнопку (на поперечній трубці) назовні, та одночасно підніміть ручку (мал. 26), спресовуючи каркас до клацання, яке свідчить про блокування (мал. 26А).
29. Щоб знову розкласти візок, виконайте операції, описані

в пункті 25, а потім поверніть на місце сидіння.

## ПОКРИВАЛЬЦЕ ДЛЯ НІГ

(надається, лише якщо куплений вами візок комплектувався також колискою BEST FRIEND LIGHT або колискою BEST FRIEND COMFORT)

Покривальце колиски також виконує функцію накидки для ніг при використанні візка.

30. Щоб прикріпити накидку для ніг, вставте підставку для ніг у карман накидки для ніг (мал. 31) та пропустіть верхній край тканини зверху бампера, фіксуючи його за допомогою спеціальних гудзиків/петель (мал. 31А).

## ВИКОРИСТАННЯ КОЛИСКИ І АВТОКРІСЛА НА КАРКАСІ ВІЗКА

Візок CHICCO BEST FRIEND дозволяє прикріпити до каркаса колиску BEST FRIEND LIGHT і BEST FRIEND COMFORT або автокрісло BEST FRIEND.

**УВАГА:** Інформацію про безпечне та правильне встановлення переносної люльки BEST FRIEND CARRY COT (LIGHT або COMFORT) дивіться у відповідних інструкціях на переносну люльку.

Перш за все необхідно зняти сидіння візка з каркаса.

## ВСТАНОВЛЕННЯ/ЗНЯТТЯ КОЛИСКИ

31. Щоб встановити на каркасі колиску BEST FRIEND (LIGHT або COMFORT), візьміться за ручку в положенні транспортування (мал. 32), посадіть колиску BEST FRIEND (LIGHT або COMFORT) на бічні з'єднувальні механізми візка так, щоб зона ніг була повернута до мами, підбираючи її положення на каркасі, поки почуєте клацання, що підтверджує фіксацію (мал. 32А).

**УВАГА:** Перед використанням переконайтеся, що колиска BEST FRIEND (LIGHT або COMFORT) добре прикріплена, потягнувши її вгору (мал. 32В).

32. Щоб зняти колиску BEST FRIEND (LIGHT або COMFORT) з візка, встановіть ручку у вертикальне положення (для транспортування), натисніть кнопку в зоні ніг для колиски BEST FRIEND LIGHT (кнопку в зоні голови для колиски BEST FRIEND COMFORT) і підніміть її з каркаса (мал. 33).

## КРІПЛЕННЯ/ЗНЯТТЯ АВТОКРІСЕЛ BEST FRIEND І KAILY

33. Щоб встановити на каркасі автокрісло АВТОКРІСЛА BEST FRIEND І KAILY, візьміться за ручку в положенні для транспортування (мал. 34), посадіть його на бічні з'єднувальні механізми візка так, щоб зона ніг була повернута до мами, підбираючи її положення на каркасі, поки почуєте клацання, що підтверджує фіксацію (мал. 34А).

**УВАГА:** Перед використанням переконайтеся в тому, що автокрісло добре прикріплено, потягнувши його вгору (мал. 34В).

34. Щоб зняти автокрісло АВТОКРІСЛА BEST FRIEND І KAILY з візка, переведіть ручку у вертикальне положення (для транспортування), натисніть кнопку на тильній стороні спинки та підніміть його з каркаса (мал. 35).

**УВАГА:** Колиску або автокрісло також можна встановлювати та знімати, коли всередині знаходиться дитина; виконання вищезгаданих операцій дещо ускладнюється через вагу дитини. Рекомендуємо бути уважними при здійсненні операцій, що описані вище.

## КРІПЛЕННЯ/ЗНЯТТЯ АВТОКРІСЛА KIROS І-SIZE FAST IN

35. Щоб встановити на каркасі автокрісло KIROS І-SIZE FAST IN, візьміться за ручку в положенні для транспортування (мал. 36), посадіть його на бічні з'єднувальні механізми візка так, щоб зона ніг була повернута до мами, підбираючи її положення на каркасі, поки почуєте клацання, що підтверджує фіксацію (мал. 36А).

**УВАГА:** Перед використанням переконайтеся в тому, що автокрісло добре прикріплено, потягнувши його вгору (мал. 36В).



36. Щоб зняти автокрісло KIROС i-SIZE FAST IN з візка, натисніть кнопки під ручкою з обох боків і потягніть вгору (мал. 37А).

### **ГАРАНТІЯ**

Гарантується відсутність дефектів виробу при нормальних умовах використання, передбачених у інструкції з експлуатації. Відтак, гарантія не буде діяти в разі ушкоджень, що з'явилися внаслідок неправильної експлуатації, зношення або випадкових подій. Про строк дії гарантії відповідності можна дізнатись з відповідних положень чинного національного законодавства країни, в якій придбано виріб, якщо вони передбачені.

**ВАЖНО – СОХРАНИТЕ ЭТУ ИНСТРУКЦИЮ ДЛЯ БУДУЩЕГО ИСПОЛЬЗОВАНИЯ.**

**ВНИМАНИЕ:** ПЕРЕД ИСПОЛЬЗОВАНИЕМ СНИМИТЕ С ИЗДЕЛИЯ ВСЕ ВОЗМОЖНЫЕ ПЛАСТИКОВЫЕ ПАКЕТЫ И ЭЛЕМЕНТЫ УПАКОВКИ И ДЕРЖИТЕ ИХ ВДАЛИ ОТ ДЕТЕЙ.

**МЕРЫ ПРЕДОСТОРОЖНОСТИ**

- **ВНИМАНИЕ:** Никогда не оставляйте ребёнка без присмотра.
- **ВНИМАНИЕ** Перед использованием проверьте правильность установки механизмов блокировки.
- **ВНИМАНИЕ** Чтобы не причинить вред ребёнку во время раскладывания или складывания коляски, следите за тем, чтобы он находился на безопасном расстоянии.
- **ВНИМАНИЕ** Перед использованием убедитесь в том, что сиденье, люлька или автокресло надёжно закреплены.
- **ВНИМАНИЕ:** Данное изделие не должно использоваться во время бега или катания на роликах.
- **ВНИМАНИЕ:** Не позволяйте ребёнку играть с данным изделием.
- **ВНИМАНИЕ:** Обязательно используйте систему крепления.
- **ВНИМАНИЕ:** Данное изделие не подходит для детей возрастом до 6 месяцев.
- Прогулочная коляска предназначена для детей от 6 до 36 месяцев весом не более 15 кг.

- Только автомобильные кресла BEST FRIEND, KAILY и KIROS i-Size Fast In или ЛЮЛЬКА BEST FRIEND LIGHT или ЛЮЛЬКА BEST FRIEND COMFORT могут устанавливаться на прогулочную коляску.
- **ВНИМАНИЕ:** Для детей от рождения до примерно 6 месяцев прогулочная коляска должна использоваться с ЛЮЛЬКОЙ BEST FRIEND LIGHT или ЛЮЛЬКОЙ BEST FRIEND COMFORT в конфигурации «коляска» или с автомобильными креслами BEST FRIEND, KAILY и KIROS i-Size Fast In.
- **ВНИМАНИЕ:** Не добавляйте другой матрасик на предоставленный и рекомендованный изготовителем.
- **ВНИМАНИЕ:** Это изделие в конфигурации «первая коляска/люлька» предназначено для детей, которые ещё не умеют сидеть самостоятельно, поворачиваться и подниматься, опираясь на руки или колени. Максимальный вес ребёнка: 9 кг.
- **ВНИМАНИЕ:** Всегда используйте тормозное устройство в момент усаживания или извлечения ребёнка из коляски.
- Никогда не оставляйте прогулочную коляску с находящимся в ней ребёнком на наклонной поверхности, даже если вы поставили её на тормоз.
- При каждой остановке обязательно ставьте коляску на тормоз.
- Не перегружайте корзину. Вес не должен превышать 3 кг.
- Любой груз, подвешенный на ручках, на спинке и/или на боковых частях коляски, может нарушить её устойчивость.
- В случае размещения сумки на

ручке, убедитесь, что её вес не превышает 2 кг.

- Коляска предназначена для перевозки только одного ребенка.
- Не прикрепляйте к коляске дополнительные аксессуары, не заменяйте части и компоненты, если они не входят в комплект или не одобрены производителем.
- Установленное на коляску детское автокресло не заменяет собой колыбель или кроватку. Если ребенку нужно спать, его следует уложить в специальную люльку для новорожденных, в колыбель или в кроватку.
- Перед сборкой изделия необходимо убедиться в целостности его компонентов; при обнаружении повреждений вследствие перевозки не используйте изделие и храните его вдали от детей.
- Запрещается использовать изделие с поврежденными, оторванными или недостающими частями.
- Сборку коляски должны проводить только взрослые.
- Изделием могут пользоваться только взрослые.
- Убедитесь в том, что пользователи коляски ознакомлены с её функционированием.
- При выполнении регулировки коляски следите, чтобы её подвижные части не касались ребёнка.
- Не пользуйтесь коляской на лестнице или на эскалаторе: вы можете не удержать ее.
- Будьте осторожны на подъемах или спусках (ступени, тротуары и пр.).
- Не позволяйте ребёнку забираться на вещевую корзину, поскольку она

может сломаться и нанести травмы ребёнку; Кроме того, коляска может перевернуться.

- Во избежание удушья не давайте ребёнку и не оставляйте возле него предметы со шнурами.
- После длительного пребывания коляски на солнце дождитесь, чтобы она остыла, и только потом усаживайте в нее ребенка.
- Длительное нахождение под солнцем может изменить цвет материалов и ткани коляски.
- Избегайте воздействия на коляску солёной воды, которая может вызвать появление ржавчины.
- Не используйте коляску на пляже.
- Если вы не пользуетесь коляской, храните ее в недоступном для детей месте.

#### ПЕРЕЧЕНЬ КОМПОНЕНТОВ

- Каркас (шасси коляски)
- Сиденье
- 2 задних колеса
- 2 передних колеса
- Бампер
- Корзина для вещей
- Капюшон
- 2 мягкие накладки на плечевые ремни безопасности и одна накладка на разделительный ремень для ног (Комплект «Комфорт»)
- Дождевик

**Важное примечание:** иллюстрации и инструкции, содержащиеся в данной брошюре, относятся к одной из модификаций детской прогулочной коляски; некоторые компоненты и функции, описанные здесь, могут отличаться от тех, которыми оснащена приобретенная вами модель.

#### РЕКОМЕНДАЦИИ ПО ОЧИСТКЕ И УХОДУ

Данное изделие требует периодического ухода. Очистка и уход должны выполняться только взрослыми.

#### ОЧИСТКА

Обивка коляски не является съемной. Очищайте ткань изделия при помощи влажной губки и нейтрального мыла. Пластмассовые части необходимо периодически очищать влажной тканью. Чтобы не образовалась ржавчина, необходимо высушивать металлические части в случае контакта с водой. Не используйте для очистки растворители и абразивные средства. Ниже приведены символы с этикеток и их значения:

 Не стирать



Не отбеливать



Нельзя выжимать и сушить в стиральной машине



Не гладить



Не подвергать химчистке

## УХОД

При необходимости выполните смазку подвижных частей сухим силиконовым маслом. Регулярно проверяйте колеса на износ, очищайте их от пыли и песка. Убедитесь в отсутствии пыли, грязи и песка на пластмассовых компонентах, которые перемещаются по металлическим трубчатым конструкциям. Таким образом, можно избежать трения, которое отрицательно сказывается на работе коляски. Храните коляску в сухом месте.

## ПЕРВАЯ СБОРКА КОЛЯСКИ

1. Откройте защёлку (рис. 1) и толкните вперёд переднюю часть прогулочной коляски (рис. 2), пока не послышится характерный щелчок.
2. Приступите к установке переднего колеса, вставляя его в соответствующее отверстие до защелкивания (Рис. 3). Повторите эти же действия для второго переднего колеса.
3. Для установки задних колёс, вставьте штифт в отверстие на задней ножке, совмещая плоскую часть штифта с такой же частью в отверстии на раме, как показано на рисунке 4. Повторите эти же действия для второго колеса.

**ВНИМАНИЕ:** Перед использованием коляски убедитесь в том, что колеса надёжно закреплены к каркасу.

4. Установите корзину, повернув часть с завязками к передней части каркаса, просуньте завязки в специально предусмотренные на раме петли и застегните кнопки (рис. 5). Прикрепите центральную часть корзины к задней трубке каркаса с помощью кнопок. Прикрепите корзину к центральной части задней трубки каркаса, зафиксировав её двумя кнопками А, как показано на рисунке 5А. Для завершения операции оберните ткань вокруг трубки и застегните кнопки В (рис. 5В).

## УСТАНОВКА СИДЕНЬЯ: КОНФИГУРАЦИЯ КОЛЯСКИ

Шасси коляски и сиденье предоставляются в упаковке в сложенном виде.

5. Для монтажа сиденья на коляске необходимо открыть его, подняв спинку, как показано на рисунках б – 6А, до щелчка блокировки. С помощью рычага на спинке можно изменить положение соединений (рис. 6В). Теперь можно установить сиденье на раму; Сиденье можно устанавливать на коляску в обоих направлениях: как лицом по ходу движения, так и лицом к маме (рис. 6С).

**ВНИМАНИЕ:** Проверьте надёжное закрепление сиденья, потянув его вверх (рис. 6D).

6. Чтобы снять сиденье: нажмите на боковые серые кнопки и потяните его вверх (Рис. 7).

**ВНИМАНИЕ:** Не вынимайте сиденье из коляски, когда ребенок находится внутри.

## РЕГУЛИРОВАНИЕ СИДЕНЬЯ

Установив на шасси сиденье, можно отрегулировать его в одном из трех положений.

7. Сиденье можно полностью наклонить, используя рычаг, расположенный сверху спинки (рис. 8).

## РЕГУЛИРОВКА ПОДНОЖКИ

8. Подножку можно установить в три положения, нажав одновременно на кнопки, указанные на рисунке 9.

## СЪЕМНЫЙ БАМПЕР

Коляска оснащена съёмным бампером.

9. Чтобы снять его, достаточно нажать на боковые кнопки (Рис. 10).

10. Чтобы поместить ребенка или вынуть его из коляски, можно открыть бампер с одной стороны (Рис. 11).

**ВНИМАНИЕ:** Обязательно используйте ремни безопасности. Бампер НЕ является устройством для удержания ребенка.

**ВНИМАНИЕ:** Не держитесь за бампер, чтобы поднять коляску с ребенком.

## ИСПОЛЬЗОВАНИЕ РЕМНЕЙ БЕЗОПАСНОСТИ

11. Детская прогулочная коляска снабжена системой удерживания в пяти точках, состоящей из двух плечевых ремней, двух прорезей для регулирования, поясного ремня и разделительного ремня для ног с пряжкой.

**ВНИМАНИЕ:** Чтобы адаптировать ремни безопасности под размеры ребенка, можно воспользоваться плечевыми ремнями, предварительно пропустив их через две прорези, как указано на Рис. 12.

12. Усадив ребенка в коляску, пристегните ремни, предварительно пропустив два зубца через прорезь для плечевых ремней (рис. 13) и затем вставьте их в пряжку разделительного ремня для ног (рис. 13А); отрегулируйте длину ремней так, чтобы они прилегли к плечам и к телу ребенка.
13. Чтобы расцепить поясной ремень, нажмите и выньте боковые вилки (Рис. 14).

**ВНИМАНИЕ:** Обязательно используйте систему фиксации ребёнка на сиденье. Для безопасности Вашего ребенка используйте все пять точек крепления ремней безопасности.

## СТОЯНОЧНЫЙ ТОРМОЗ

Коляска оснащена стояночным тормозом в виде педали, расположенной на заднем правом колесе.

14. Чтобы поставить коляску на стояночный тормоз, следует нажать на педаль (Рис. 15).

Чтобы снять коляску со стояночного тормоза, необходимо толкнуть педаль вверх (Рис. 15А).

**ВНИМАНИЕ:** При остановке всегда ставьте коляску на тормоз. Никогда не оставляйте коляску с ребенком на наклонной поверхности, даже при задействованном тормозе.

**ВНИМАНИЕ:** Задействовав стояночный тормоз, следует убедиться в том, что он правильно сработал на обоих задних колесах.

## ПОВОРОТНЫЕ КОЛЕСА

Коляска оснащена передними поворотными/статичными (фиксированными) колесами.

На неровных поверхностях (щебень, грунтовая дорога и т.д.) целесообразно использовать заблокированные колеса. Использование поворотных колес рекомендуется для увеличения маневренности коляски на нормальной дороге.

15. Чтобы сделать передние колёса поворотными, нужно толкнуть рычаг, изображённый на рисунке 16, наружу, выполняя действие на обоих колёсах.

Чтобы заблокировать передние колёса, нужно толкнуть рычаг, изображённый на рисунке 16А, внутрь, выполняя действие на обоих колёсах.

**ВНИМАНИЕ:** оба колеса должны всегда быть одновременно либо заблокированы, либо разблокированы.

## РЕГУЛИРОВКА РУЧКИ

Коляска оснащена регулируемой по высоте ручкой в зависимости от удобства пользователя.

16. Потяните ручку, находящуюся в закрытом положении (рис. 17), ручку можно установить в 4 разные положения, нажав на кнопку разблокировки, которая находится в центре ручки (Рис. 17А).

При переходе из одного положения в другое проверяйте, что автоматический механизм блокировки правильно сработал.

## КАПЮШОН

На прогулочной коляске может быть установлен капюшон.



Сиденье снабжено двумя механизмами сцепления, которые расположены по бокам спинки и служат для крепления капюшона.

17. Для прикрепления капюшона вставьте крепления в механизмы сцепления (рис. 18). Вслед за этим пристегните тканевую обивку капюшона с помощью молнии, расположенной на раме сбоку от спинки. (рис. 18А).

**ВНИМАНИЕ:** Закрепление капюшона должно проводиться по обеим сторонам коляски. Проверьте, что он надёжно зафиксирован.

18. Чтобы снять капюшон, нужно полностью расстегнуть молнию тканевой обивки капюшона и потянуть вверх механизмы сцепления и капюшон (рис. 19).

19. Для того, чтобы отрегулировать капюшон, потяните его вперёд или назад, держа за центр передней части (рис. 20).

## ДОЖДЕВИК

Детская коляска оснащена дождевиком.

**ВНИМАНИЕ:** Используйте дождевик только, предварительно установив капюшон. Нельзя использовать дождевик на коляске, которая не имеет капюшона, поскольку в этом случае он может стать причиной удушья ребенка. Во избежание перегрева никогда не оставляйте коляску с ребенком и установленным дождевиком на солнце.

20. Чтобы зафиксировать дождевик, раскройте полностью капюшон коляски и разместите дождевик вокруг каркаса спинки. В завершение наденьте и противоположную сторону дождевика на конструкцию в зоне ног (рис. 21), зафиксировав её специальными завязками. По окончании использования дайте ему просохнуть (если он намочен), затем сложите для хранения в недоступном для детей месте.

**ВНИМАНИЕ:** Используйте только дождевик, поставляемый вместе с изделием.

## КОМПЛЕКТ COMFORT

21. Предлагается набор kit comfort, включающий два плечевых ремня (А) и один разделительный ремень между ног (В) (рис. 22).

22. Для сборки вставьте плечевые ремни в мягкие накладки (рис. 23) так, чтобы вертикальный шов был обращен наружу. Плечевые ремни можно отрегулировать под размер ребенка.

23. Проденьте разделительный ремень для ног через специальное отверстие, как показано на рисунке 24.

## СКЛАДЫВАНИЕ И РАСКЛАДЫВАНИЕ КОЛЯСКИ

Чтобы сложить коляску, установите ручку в положение складывания (рис. 17). Можно закрыть коляску тремя разными способами: без сиденья или с сиденьем, прикрепленным к раме в положениях лицом по направлению движения или лицом к маме.

## СКЛАДЫВАНИЕ И РАСКЛАДЫВАНИЕ КОЛЯСКИ БЕЗ СИДЕНЬЯ

24. Чтобы снять сиденье, нажмите на серые кнопки, расположенные возле шарниров сиденья (рис. 25). Сложите прогулочную коляску, сдвинув наружу серую кнопку (на поперечной трубчатой конструкции), и одновременно поднимите ручку (рис. 26), складывая раму, пока не послышится характерный щелчок блокировки (рис. 26А).

25. Чтобы разложить коляску, освободите механизм фиксации (рис. 1) и поднимите ручку вверх так, чтобы раздался характерный щелчок. Коляска разложена правильно, если индикатор в двух окошках, приведённых на рисунке 26В, становится зелёного цвета.

## СКЛАДЫВАНИЕ И РАСКЛАДЫВАНИЕ КОЛЯСКИ С СИДЕНЬЕМ В ПОЛОЖЕНИИ ЛИЦОМ ПО ХОДУ ДВИЖЕНИЯ

26. Сложите сиденье, переместив наружу серую кнопку, и одновременно поднимая рычаг, расположенный сверху

спинки (рис. 27), толкните вперёд спинку до максимального складывания (рис. 27А). Сложите прогулочную коляску, сдвинув наружу серую кнопку (на поперечной трубчатой конструкции), и одновременно поднимите ручку (рис. 26), складывая раму, пока не послышится характерный щелчок блокировки (рис. 26А). Теперь коляска закрыта с сиденьем, прикрепленным к раме (рис. 28).

27. Чтобы разложить коляску, выполните действия, приведённые в пункте 25, затем, установите сиденье на место.

## СКЛАДЫВАНИЕ И РАСКЛАДЫВАНИЕ КОЛЯСКИ С СИДЕНЬЕМ В ПОЛОЖЕНИИ ЛИЦОМ К МАМЕ

28. Сложите сиденье, переместив наружу серую кнопку, и одновременно поднимая рычаг, расположенный сверху спинки (рис. 27), толкните вперёд спинку до максимального складывания (рис. 29). Сложите прогулочную коляску, сдвинув наружу серую кнопку (на поперечной трубчатой конструкции), и одновременно поднимите ручку (рис. 26), складывая раму, пока не послышится характерный щелчок блокировки (рис. 26А).

29. Чтобы разложить коляску, выполните действия, приведённые в пункте 25, затем, установите сиденье на место.

## НАКИДКА НА НОГИ

(входит в комплект, если Вы купили прогулочную коляску с ЛЮЛЬКОЙ BEST FRIEND LIGHT или ЛЮЛЬКОЙ BEST FRIEND COMFORT)

Покрытие люльки выступает в качестве накидки на ножки для конфигурации коляски.

30. Чтобы прикрепить накидку на ноги, вставьте подставку для ног в накидку (рис. 31) и пропустите верхний край над бампером, застёгивая пуговицы (рис. 31А).

## ИСПОЛЬЗОВАНИЕ ЛЮЛКИ И АВТОКРЕСЛА НА РАМЕ ПРОГУЛОЧНОЙ КОЛЯСКИ

Прогулочная коляска CHICCO BEST FRIEND позволяет установить на её раму ЛЮЛКУ BEST FRIEND LIGHT и BEST FRIEND COMFORT, а также АВТОМОБИЛЬНЫЕ КРЕСЛА BEST FRIEND, KAILY и KIROS i-Size Fast In.

**ВНИМАНИЕ:** Для безопасной и правильной установки ПЕРЕНОСНОЙ ДЕТСКОЙ КРОВАТКИ BEST FRIEND (LIGHT или COMFORT), обращайтесь к соответствующей инструкции по использованию.

В первую очередь, снимите с рамы сиденье коляски.

## ПРИКРЕПЛЕНИЕ/ОТКРЕПЛЕНИЕ ЛЮЛКИ

31. Для установки ЛЮЛКИ BEST FRIEND (LIGHT или COMFORT) на раму, возьмитесь за ручку в положении для переноски (рис. 32), установите ЛЮЛКУ BEST FRIEND (LIGHT или COMFORT) на боковые механизмы сцепления прогулочной коляски с зоной для ног, обращённой лицом к маме, размещая её на раме, пока не послышится характерный щелчок (рис. 32А).

**ВНИМАНИЕ:** Перед использованием убедитесь, что ЛЮЛКА BEST FRIEND (LIGHT или COMFORT) надёжно закреплена, потянув её вверх (рис. 32В).

32. Чтобы снять ЛЮЛКУ BEST FRIEND (LIGHT или COMFORT) с прогулочной коляски, установите ручку в вертикальное положение (для переноски), нажмите кнопку, расположенную возле ног, для ЛЮЛКИ BEST FRIEND LIGHT (кнопку, расположенную возле головы, для ЛЮЛКИ BEST FRIEND COMFORT) и снимите её с рамы (рис. 33).

## ПРИКРЕПЛЕНИЕ/ОТКРЕПЛЕНИЕ АВТОМОБИЛЬНЫХ КРЕСЕЛ BEST FRIEND И KAILY

33. Для установки АВТОМОБИЛЬНЫЕ КРЕСЛА BEST FRIEND и KAILY на раму, возьмитесь за ручку в положении для переноски (рис. 34), установите кресло на боковые механизмы сцепления прогулочной коляски с зоной для ног, обращённой лицом к маме, размещая его на раме, пока не послышится характерный щелчок (рис. 34А).

**ВНИМАНИЕ:** Перед использованием убедитесь, что автомобильное кресло надёжно закреплено, потянув его вверх (рис. 34В).

34. Для снятия АВТОМОБИЛЬНЫЕ КРЕСЛА BEST FRIEND и KAILY с прогулочной коляски, установите ручку в вертикальное положение (для переноски), нажмите кнопку, расположенную за спинкой, и поднимите его с рамы (рис. 35).

**ВНИМАНИЕ:** Прикрепление и открепление люльки или автомобильного кресла могут выполняться также с сидящим в них ребенком, однако, учитывая вес ребёнка, эти операции могут быть затруднены.

При выполнении таких действий требуется особая осторожность.

#### **ПРИКРЕПЛЕНИЕ/ОТКРЕПЛЕНИЕ АВТОМОБИЛЬНОГО КРЕСЛА KIROS i-SIZE FAST IN**

35. Для установки АВТОКРЕСЛА KIROS i-SIZE FAST IN на раму, возьмитесь за ручку в положении для переноски (рис. 36), установите кресло на боковые механизмы сцепления прогулочной коляски с зоной для ног, обращённой лицом к маме, размещая его на раме, пока не послышится характерный щелчок (рис. 36А).

**ВНИМАНИЕ:** Перед использованием убедитесь, что автомобильное кресло надёжно закреплено, потянув его вверх (рис. 36В).

36. Для снятия автомобильного кресла KIROS I-SIZE FAST IN, нажмите кнопки под ручкой с обеих сторон и потяните вверх (рис. 37).

#### **ГАРАНТИЯ**

Производитель гарантирует отсутствие дефектов соответствия при нормальных условиях использования, согласно указаниям инструкции по эксплуатации. Гарантия не будет действительна в случае ущерба, обусловленного несоответствующим использованием, изнашиванием или непредвиденными обстоятельствами. Гарантийный срок устанавливается государственными стандартами страны приобретения (ГОСТами), если таковые имеются.



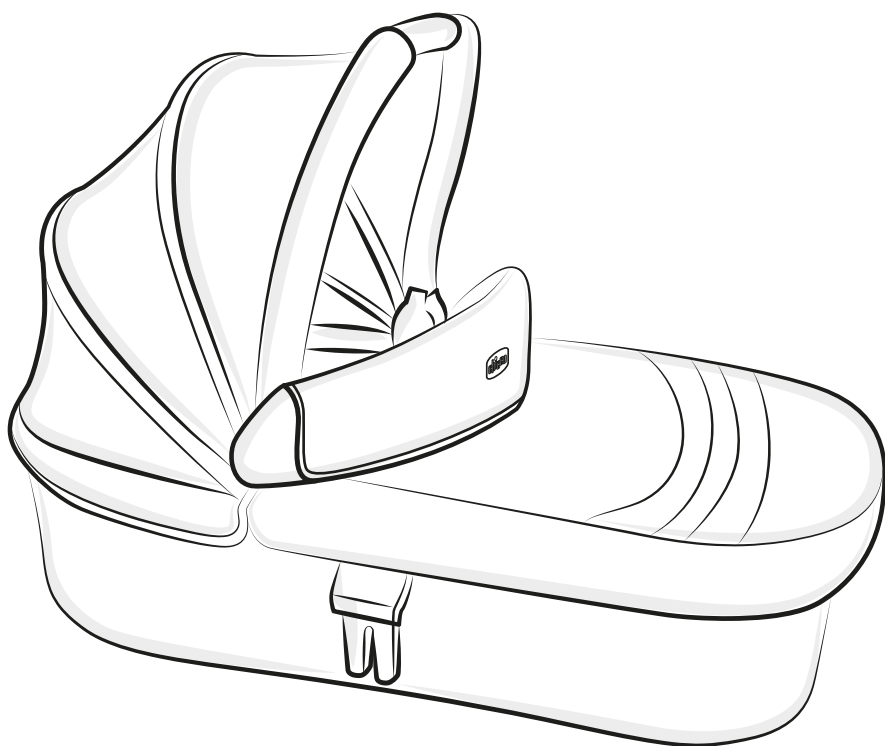
ARTSANA S.p.A. - Via Saldarini Catelli, 1 - 22070 Grandate (CO) - Italy  
Tel. (+39) 031 382 111 - Fax (+39) 031 382 400 - [www.chicco.com](http://www.chicco.com)

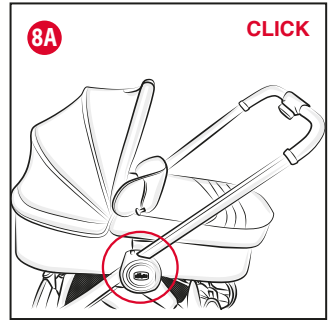
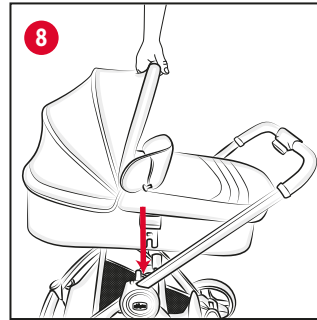
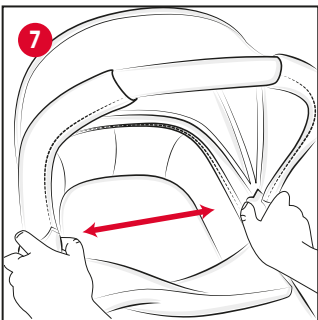
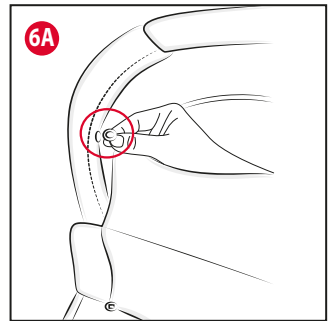
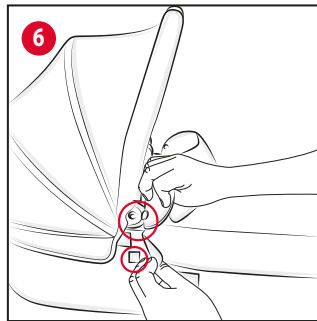
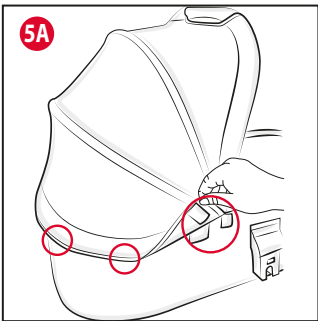
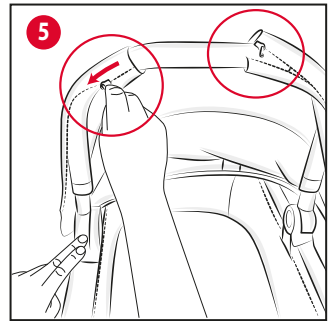
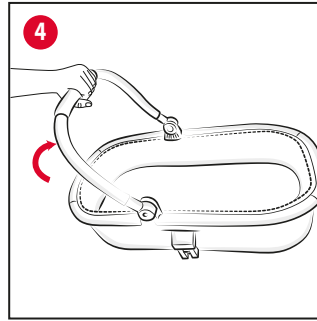
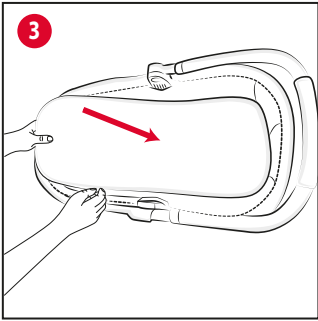
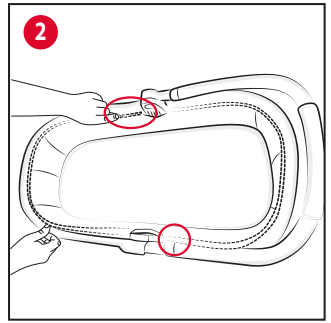
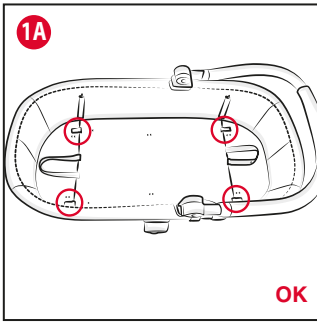
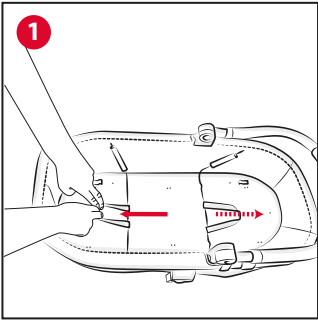


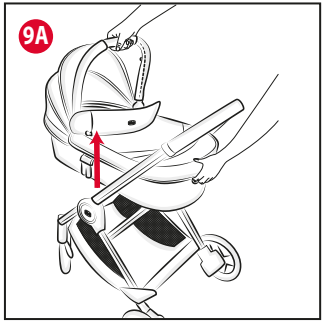
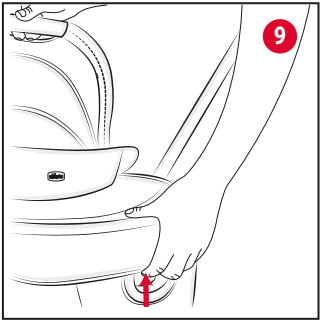
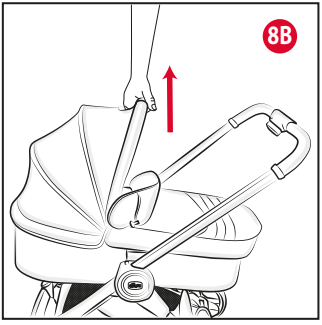
46.079935 200.000\_1939

# Best Friend

LIGHT







# UK BEST FRIEND LIGHT - КОЛИСКА.

## ІНСТРУКЦІЯ З ВИКОРИСТАННЯ

# ВАЖЛИВО УВАЖНО ПРОЧИ- ТАЙТЕ ІНСТРУКЦІЮ ПЕРЕД ВИКОРИС- ТАННЯМ І ЗБЕРЕ- ЖІТЬ НА МАЙБУТНЄ.

**УВАГА: ТРИМАЙТЕ ПЛАСТИКОВІ ПАКЕТИ ПОДАЛІ ВІД ДІТЕЙ, ЩОБ ЗАПОБІГТИ УДУШЕННЮ.**

### ЗАСТЕРЕЖЕННЯ

- Перед збиранням переконайтеся в тому, що виріб та всі його деталі не пошкоджені при транспортуванні. В іншому випадку не користуйтеся виробом і тримайте його в недоступному для дітей місці.
- **УВАГА:** Ніколи не залишайте дитину без нагляду.
- **УВАГА:** Цей виріб призначений для дитини, яка ще не в змозі сидіти самостійно, перегортатися і підніматися з опорою на руки та коліна. Максимальна вага дитини: 9 кг.
- Для якого віку: 0 – 5/6 місяців.
- **УВАГА:** Використовуйте виріб тільки на стійкій горизонтальній, рівній та сухій поверхні.
- **УВАГА:** Не дозволяйте іншим дітям гратися біля переносної колиски без нагляду з боку дорослих.

- **УВАГА:** Забороняється використовувати виріб з пошкодженими, відірваними або відсутніми частинами.
- Використовуйте тільки ті запасні частини колиски, які поставлені або схвалені виробником.
- Не прикріплюйте до колиски аксесуари, якщо вони не поставлені самим виробником. Внесення у виріб будь-яких модифікацій звільнюють виробника від будь-якої відповідальності.
- Враховуйте небезпеку, яка пов'язана з вогнем і іншими джерелами тепла, наприклад, електричними або газовими печами, тощо. Не залишайте колиску для транспортування дитини поблизу від таких джерел тепла.
- Періодично перевіряйте фізичну та конструкційну цілісність виробу, зокрема, цілісність ручок для транспортування та дна колиски. При виявленні слідів ушкодження або зношення не використовуйте колиску і тримайте її в недоступному для дітей місці.
- **УВАГА:** Для перенесення дітей забороняється використовувати колиску на опорній стійці.
- **УВАГА:** Ця колиска для транспортування дитини придатна для перевезення дитини в автомобілі.
- Перш ніж підняти переносну дитячу колиску, переконайтеся в тому, що ручка знаходиться у правильному для використання положенні.
- Не можна, щоб голова дитини у колисці була розташована нижче відносно тіла.



- **УВАГА:** Не кладіть додатковий матрацик зверху матрацика, що постачається у комплекті або рекомендується виробником.
- **УВАГА:** У разі придбання окремого матрацика для заміни вже існуючого перевірте, щоб він був сумісним із виробом. Максимальна товщина матрацика не повинна перевищувати 20 мм.
- **УВАГА:** Колиску для транспортування дитини необхідно встановлювати на візку лише обличчям до батьків.
- Цю колиску для транспортування дитини можна використовувати **ЛИШЕ** на візку CHICCO "BEST FRIEND".
- Не залишайте всередині колиски жодних речей, які можуть зменшити її глибину.
- Перш ніж класти дитину до колиски, переконайтеся, що остання правильно закріплена в колясці.
- Вироби, залишені на сонці, перегріваються; зачекайте на їх охолодження і тільки потім кладіть дитину всередину.
- Не використовуйте переносну колиску для тривалого сну дитини: цей виріб не призначений для заміни ліжечка.
- Рекомендується провітрювати колиску після тривалого використання.
- Якщо виріб не використовується впродовж тривалого часу, тримайте його подалі від дитини.

#### КОМПОНЕНТИ

В упаковці знаходиться:

- одна напівжорстка колиска з капюшоном
- одна внутрішня текстильна оббивка
- одне покривальце

- один матрацик

#### РЕКОМЕНДАЦІЇ З ЧИЩЕННЯ ТА ДОГЛЯДУ

Цей виріб потребує регулярного догляду. Операції з чищення та догляду мають виконуватися дорослою особою.

#### ЧИЩЕННЯ

Тканинні частини необхідно чистити зволоженою губкою і нейтральним милом. Регулярно протирайте пластмасові частини зволоженою серветкою. Після контакту з водою витирайте насухо металеві частини, щоб запобігти утворенню іржі.

#### ПРАННЯ

Внутрішня оббивка колиски і матрацика є змінною і їх можна прати; щоб зняти її, див. розділ ДЕМОНТАЖ КОЛИСКИ.

Рекомендується ретельно дотримуватись інструкцій з прасування, наведених на етикетці, якою укомплектований виріб.

Нижче наведені символи прання з відповідними описами:



Прати вручну в холодній воді



Не відбілювати



Не сушити механічним способом



Не прасувати



Не піддавати хімічній чистці

#### ДОГЛЯД

Витирайте досуха металеві частини, щоб запобігти утворенню іржі. Не занурюйте у воду. Регулярно протирайте пластмасові частини зволоженою серветкою. Зберігайте чистими від пилу та піску з'єднувальні частини колиски і коляски, щоб запобігти тертю. Не залишайте вироби тривалий час під сонцем; тканинні покриття можуть знебарвитися. Не використовуйте для чищення розчинники або абразивні засоби.

#### ПЕРШИЙ МОНТАЖ КОЛИСКИ

1. Щоб змонтувати колиску, необхідно потягнути назовні U-образну скобу за допомогою відповідної стрічки (мал. 1), так щоб повністю вставити її у пластмасові фіксатори на дерев'яній основі (мал. 1А). Повторіть таку саму операцію з іншою скобою.
2. Покладіть оббивку всередину колиски і пристебніть її відповідними змійками по периметру (мал. 2).
3. Покладіть матрацик на основу колиски (мал. 3).
4. Підніміть ручку для транспортування (мал. 4), перевіривши, щоб вона була зафіксована у вертикальному положенні.
5. Покладіть текстильний капюшон на ручку, пристебнувши його відповідними змійками (мал. 5), і застебніть липучки, що знаходяться по периметру колиски (мал. 5А).
6. Покладіть накидку на колиску і пристебніть її відповідними липучками і кнопками (мал. 6). Для додаткового захисту дитини підніміть текстильну накладку і



пристебніть її відповідними кнопками на капюшоні (мал. 6А).

7. Покривальце колиски можна перетворити у накидку для ніг для візка. Ознайомтеся з інструкцією на візок, щоб дізнатися про кріплення накидки для ніг.

### **РУЧКА**

8. Ручку можна опустити. Для здійснення цієї операції необхідно одночасно натиснути кнопки, що знаходяться всередині шарнірів капюшона, і штовхнути ручку вниз (мал. 7).

### **ВИКОРИСТАННЯ КОЛИСКИ В ЯКОСТІ ДИТЯЧОГО ВІЗКА**

Цю колиску можна використовувати в якості візка, змонтованого ЛИШЕ на візку "BEST FRIEND".

### **З'ЄДНАННЯ КОЛИСКИ З ВІЗКОМ**

Щоб прикріпити переносну колиску, необхідно зняти сидіння з візка або автокрісло, якщо воно встановлено.

9. Візьміться за ручку в положенні для транспортування і посадіть колиску на бічні захвати візка так, щоб вона була повернута ногами в бік ручки візка (мал. 8), посадіть колиску на каркас так, щоб почути клацання, яке підтверджує фіксацію (мал. 8А).

УВАГА: Перед використанням слід пересвідчитися, що колиска добре прикріплена, потягнувши її вгору (мал. 8В).

### **ВІД'ЄДНАННЯ КОЛИСКИ ВІД ВІЗКА**

10. Коли ручка знаходиться у вертикальному положенні (положення для транспортування), натисніть кнопку в області ніг колиски (мал. 9) і підніміть її з каркаса (мал. 9А).

УВАГА: Прикріплення і від'єднання виконуються також з дитиною в колисці; згадані вище операції за наявності ваги дитини можуть бути ускладнені. Рекомендуємо бути уважними при здійсненні операцій, що описані вище.

### **СКЛАДАННЯ КОЛИСКИ**

Можна зменшити габарити колиски, коли вона не використовується. Необхідно опустити ручку за допомогою важелів на шарнірах капюшона (мал. 7). Після цього необхідно виконати у зворотньому порядку операції, описані в параграфі «ПЕРШИЙ МОНТАЖ КОЛИСКИ».

УВАГА: Ці операції повинні виконуватись без присутності дитини в колисці або інших дітей поблизу.

### **ДЕМОНТАЖ КОЛИСКИ**

Щоб зняти текстильні компоненти колиски, необхідно виконати у зворотньому порядку операції, описані в параграфі «ПЕРШИЙ МОНТАЖ КОЛИСКИ».

### **ГАРАНТІЯ**

Гарантується відсутність дефектів виробу при нормальних умовах використання, передбачених у інструкції з експлуатації. Відтак, гарантія не буде діяти в разі ушкоджень, що з'явилися внаслідок неправильної експлуатації, зношення або випадкових подій. Про строк дії гарантії відповідності можна дізнатись з відповідних положень чинного національного законодавства країни, в якій придбано виріб.

# **RU** BEST FRIEND LIGHT - ЛЮЛЬКА.

## ИНСТРУКЦИЯ ПО ЭКСПЛУАТАЦИИ

# ВАЖНО ВНИМАТЕЛЬНО ОЗНАКОМЬТЕСЬ С ДАННОЙ БРОШЮ- РОЙ ПЕРЕД ИС- ПОЛЬЗОВАНИЕМ ИЗДЕЛИЯ И СОХРА- НЯЙТЕ ЕЕ ДЛЯ БУ- ДУЩИХ СПРАВОК.

**ВНИМАНИЕ: ВО ИЗБЕЖАНИЕ РИСКА УДУШЕНИЯ ХРАНИТЕ ПОЛИЭТИЛЕНОВЫЕ ЭЛЕМЕНТЫ УПАКОВКИ В НЕДОСТУПНОМ ДЛЯ ДЕТЕЙ МЕСТЕ.**

### МЕРЫ ПРЕДОСТОРОЖНОСТИ

- Перед сборкой изделия необходимо убедиться в целостности его компонентов; при обнаружении повреждений вследствие перевозки, не используйте изделие и храните его вдали от детей.
- **ВНИМАНИЕ:** Никогда не оставляйте ребёнка без присмотра.
- **ВНИМАНИЕ:** Это изделие предназначено для детей, которые ещё не умеют сидеть самостоятельно, поворачиваться и подниматься, опираясь на руки или колени. Максимальный вес ребёнка: 9 кг.

- Изделие предусмотрено для детей: 0 – 5/6 месяцев.
- **ВНИМАНИЕ:** Используйте изделие только на устойчивой, горизонтальной, ровной и сухой поверхности.
- **ВНИМАНИЕ:** Не позволяйте другим детям играть без присмотра рядом с люлькой.
- **ВНИМАНИЕ:** Не пользуйтесь изделием, если отдельные его части поломаны, разорваны или отсутствуют.
- Используйте только запасные части, поставленные или одобренные производителем.
- Не прикрепляйте к изделию аксессуары, если они не поставлены самим производителем. Если изделие подвергается модификации, производитель снимает с себя любую ответственность.
- Не забывайте о том, что огонь и другие источники тепла, такие как электрические и газовые плиты и т. п. создают опасность. Никогда не оставляйте люльку рядом с этими источниками тепла.
- Периодически проверяйте физическую и структурную целостность изделия, в частности, транспортировочных ручек и днища люльки. Если изделие повреждено или имеет явные признаки износа, не пользуйтесь им и держите его вдали от детей.
- **ВНИМАНИЕ:** Никогда не используйте люльку на опорной поверхности.
- **ВНИМАНИЕ:** Эта люлька не предусмотрена для перевозки ребёнка в автомобиле.



- Перед транспортировкой люльки убедитесь, что ручка находится в соответствующем положении.
- Голова ребенка в люльке никогда не должна быть ниже остальных частей тела.
- **ВНИМАНИЕ:** Не добавляйте другой матрасик на предоставленный и рекомендованный изготовителем.
- **ВНИМАНИЕ:** Если матрасик приобретается отдельно взамен существующему, проверьте, что он подходит к изделию. Максимальная толщина матраса не должна превышать 20 мм.
- **ВНИМАНИЕ:** Люлька должна быть установлена на прогулочную коляску лицом к маме.
- Данная люлька устанавливается ТОЛЬКО на прогулочную коляску SNICCO "BEST FRIEND".
- Не оставляйте в люльке какие-либо предметы, которые могут уменьшить ее глубину.
- Прежде чем разместить ребёнка в люльке, убедитесь, что она правильно прикреплена к прогулочной коляске.
- Все предметы, находящиеся под солнцем, сильно нагреваются; прежде чем положить ребёнка в люльку, подождите пока они не охладятся.
- Никогда не кладите ребёнка спать в люльку на длительное время: это изделие не может заменить кровать.
- Рекомендуется проветривать люльку после продолжительного использования.
- Когда изделие не используется,

следует хранить его в недоступном для детей месте.

#### КОМПОНЕНТЫ

В состав комплекта входят:

- полужёсткая люлька с капюшоном
- внутренняя тканевая обивка
- накидка-фартук для люльки
- матрас

#### РЕКОМЕНДАЦИИ ПО ОЧИСТКЕ И УХОДУ

Данное изделие требует периодического ухода. Операции по очистке и уходу должны выполняться взрослым лицом.

#### ОЧИСТКА

Очищайте ткань изделия при помощи влажной губки и нейтрального мыла. Пластмассовые части необходимо периодически очищать влажной тканью. Чтобы не образовалась ржавчина, необходимо высушивать металлические части в случае контакта с водой.

#### СТИРКА

Внутренняя обивка люльки и матрасик являются съемными и могут стираться; для их снятия смотрите инструкции, приведенные в параграфе КАК СНЯТЬ ОБИВКУ С ЛЮЛЬКИ.

Рекомендуется строго следовать указаниям по стирке, приведенным на этикетке изделия.

Ниже приведены условные обозначения по стирке и их расшифровка:



Стирать вручную в холодной воде



Не отбеливать



Нельзя выжимать и сушить в стиральной машине



Не гладить



Не подвергать химчистке

#### УХОД

Высушивайте металлические части, чтобы предотвратить образование ржавчины. Не погружайте в воду. Пластмассовые части необходимо периодически очищать влажной тканью. Во избежание трения необходимо очищать от песка и пыли места крепления люльки и прогулочной коляски. Не оставляйте надолго изделие под солнцем; ткани могут выцвести. Не используйте для очистки растворители или абразивные средства.

#### СБОРКА ЛЮЛЬКИ

1. Для сборки люльки необходимо потянуть наружу "U"-образный стержень, используя специальную ленту (рис. 1), пока он полностью не войдет в пластиковые упоры деревянного основания (рис. 1А). Повторите операцию с другим стержнем.
2. Поместите обивку внутрь люльки и зафиксируйте её специальными молниями (рис. 2).



3. Положите матрас на дно люльки (рис. 3).
4. Поднимите ручку для переноски (рис. 4), убедившись в том, что она заблокирована в вертикальном положении.
5. Разместите капюшон на ручке, закрепив его специальными молниями (рис. 5) и застегните липучки, расположенные по периметру люльки (рис. 5А).
6. Положите накидку-фартук на люльку и зафиксируйте её с помощью липучек и кнопок (рис. 6). Для наибольшей защиты ребёнка поднимите тканевую часть капюшона и зафиксируйте её с помощью специальных кнопок на капюшоне (рис. 6А).
7. Фартук люльки может быть преобразован в накидку для ног для прогулочной коляски. Смотрите инструкцию по эксплуатации коляски для получения дополнительной информации относительно изменения конфигурации фартука для люльки.

## РУЧКА

8. Ручку можно опустить. Для этого необходимо нажать одновременно кнопки внутри шарниров капюшона и опустить ручку вниз (рис. 7).

## ИСПОЛЬЗОВАНИЕ ЛЮЛЬКИ В КАЧЕСТВЕ КОЛЯСКИ

Эту люльку можно использовать как коляску, установив её ТОЛЬКО на прогулочную коляску "BEST FRIEND".

## ПРИСТЕГИВАНИЕ ЛЮЛЬКИ К ПРОГУЛОЧНОЙ КОЛЯСКЕ

Перед пристегиванием люльки следует убрать сиденье коляски или автокресла, если таковые имеются.

9. Возьмитесь за ручку для переноски и установите люльку на боковые крепления прогулочной коляски; зона для ножек должна находиться возле ручки (рис. 8), разместите люльку на раме так, чтобы послышался характерный щелчок (рис. 8А).

**ВНИМАНИЕ:** перед использованием убедиться, что люлька тщательно закреплена, потянув ее вверх (рис. 8В).

## ОТСТЕГИВАНИЕ ЛЮЛЬКИ ОТ КОЛЯСКИ

10. Установите ручку в вертикальное положение (положение для переноски), нажмите кнопку, расположенную в зоне для ног люльки (рис. 9) и снимите люльку с базы коляски (рис. 9А).

**ВНИМАНИЕ:** Прикрепление и открепление могут выполняться также с ребенком в люльке, однако, в связи с весом ребенка, они могут быть затруднены. При выполнении таких действий требуется особая осторожность.

## СКЛАДЫВАНИЕ ЛЮЛЬКИ

Можно уменьшить размеры люльки, когда она не используется. Нужно опустить ручку при помощи рычагов, расположенных на шарнирах капюшона (рис. 7). Затем нужно выполнить в обратном порядке операции, приведенные в параграфе "СБОРКА ЛЮЛЬКИ".

**ВНИМАНИЕ:** Данные операции должны выполняться без ребёнка в люльке и, отойдя подальше от других детей.

## КАК СНЯТЬ ОБИВКУ С ЛЮЛЬКИ

Для снятия тканевых компонентов люльки, нужно выполнить в обратном порядке операции, приведенные в параграфе "СБОРКА ЛЮЛЬКИ".

## ГАРАНТИЯ

Производитель гарантирует отсутствие дефектов соот-

ветствия при нормальных условиях использования, согласно указаниям инструкции по эксплуатации. Гарантия не будет действительна в случае ущерба, обусловленного несоответствующим использованием, изнашиванием или непредвиденными обстоятельствами. Гарантийный срок устанавливается государственными стандартами страны приобретения, если таковые имеются.



**0m+**  
9 kg



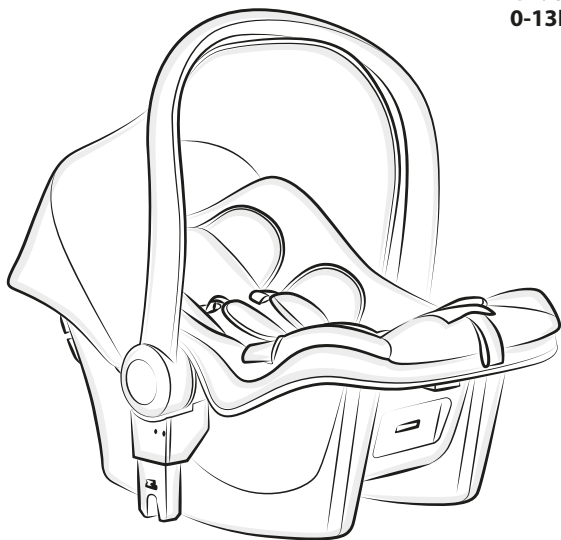
ARTSANA S.p.A. - Via Saldarini Catelli, 1 - 22070 Grandate (CO) - Italy  
Tel. (+39) 031 382 111 - Fax (+39) 031 382 400 - [www.chicco.com](http://www.chicco.com)



46 089170 000 000\_1811

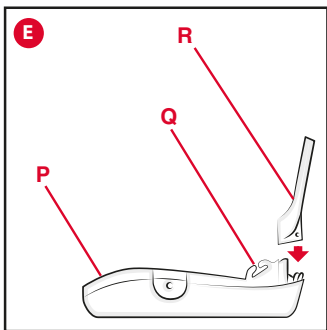
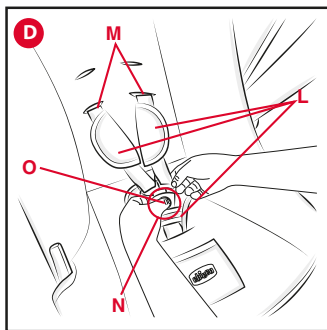
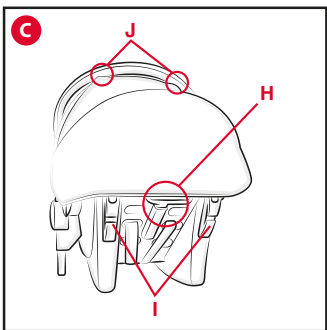
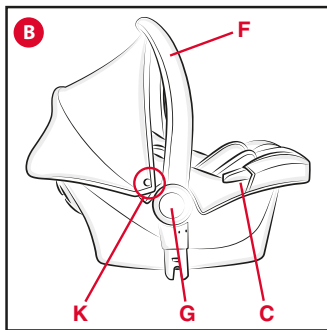
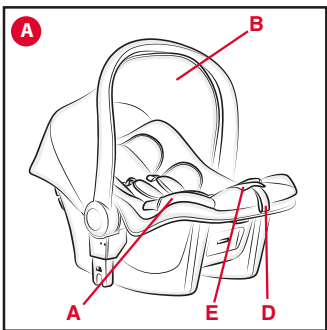
# Kaily

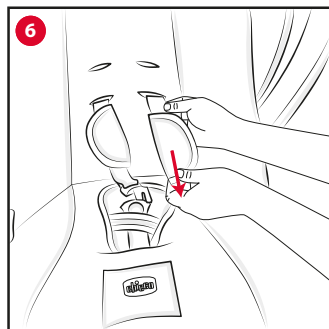
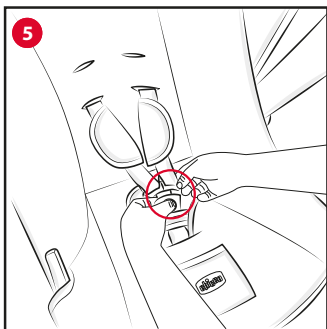
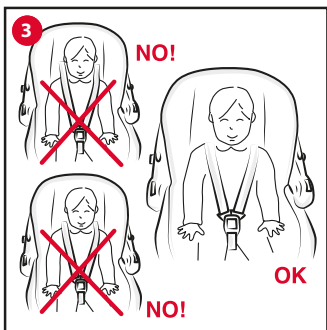
GR. 0+  
0-13Kg

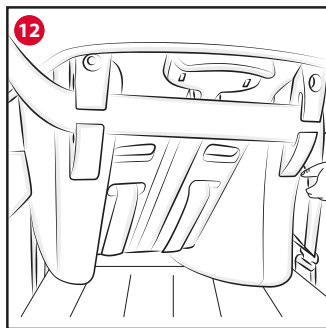
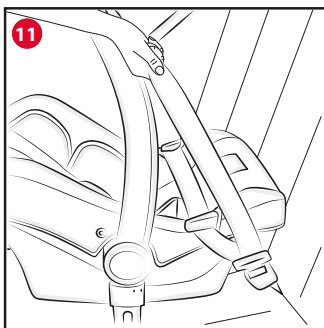
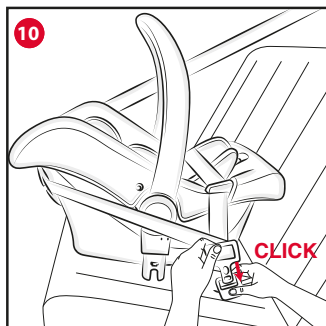
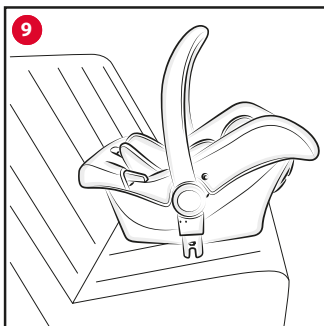
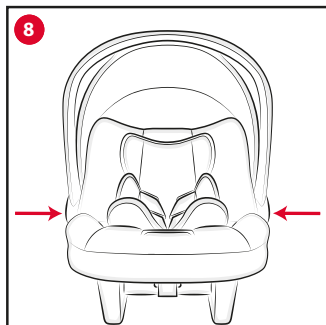
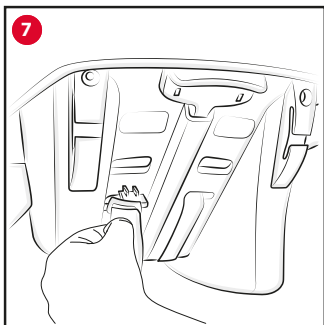


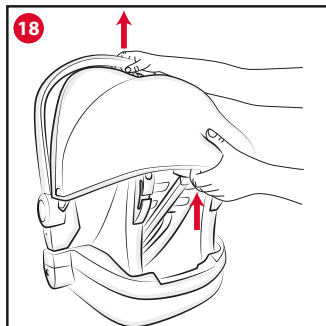
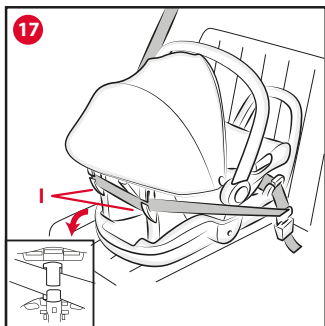
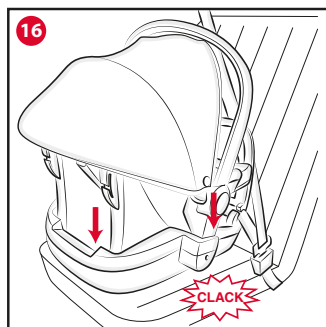
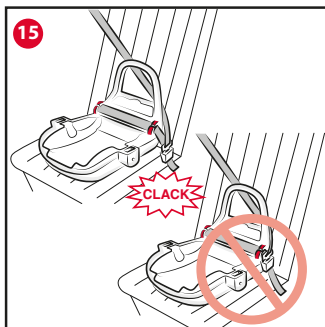
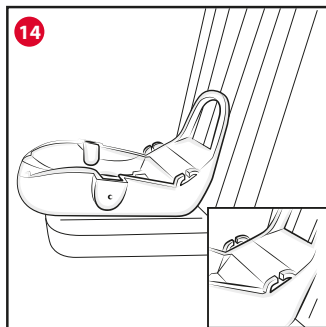
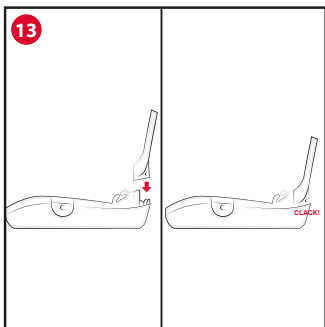
- ISTRUZIONI D'USO
- MODE D'EMPLOI
- GEBRAUCHSANLEITUNG
- INSTRUCTIONS FOR USE
- INSTRUCCIONES DE USO
- INSTRUÇÕES PARA A UTILIZAÇÃO
- GEBRUIKSAANWIJZINGEN
- ANVÄNDNINGSIKTRUKTIONER
- NÁVOD K POUŽITÍ
- INSTRUKCIJE SPOSOBU UŽYCIJA
- ΟΔΗΓΙΕΣ ΧΡΗΣΗΣ
- KULLANIM BİLGİLERİ
- ИНСТРУКЦИЯ ПО ЭКСПЛУАТАЦИИ
- تعليمات الاستعمال
- УПЪТВАНЕ ЗА ПОТРЕБИТЕЛЯ
- ІНСТРУКЦІЯ З ВИКОРИСТАННЯ
- INSTRUÇÕES DE UTILIZAÇÃO



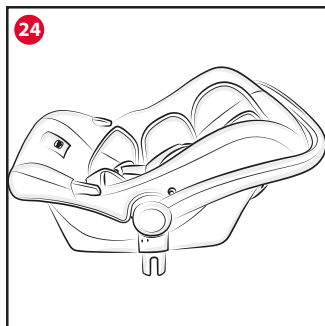
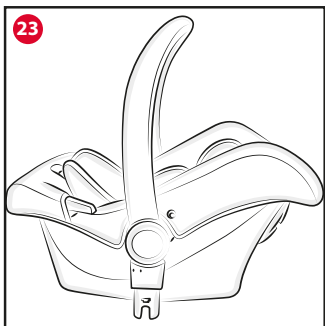
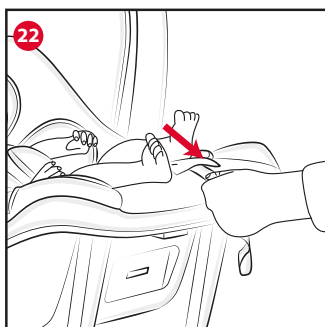
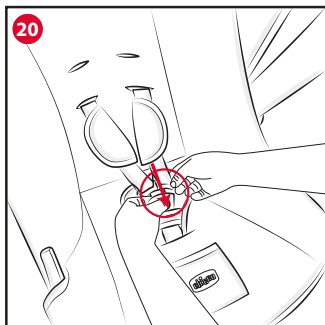
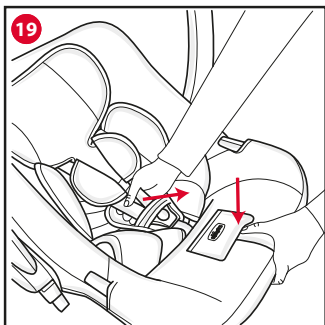


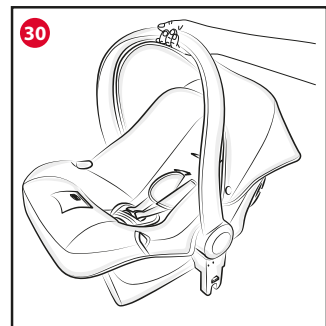
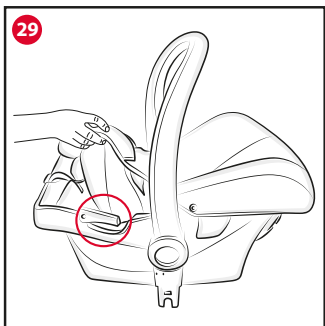
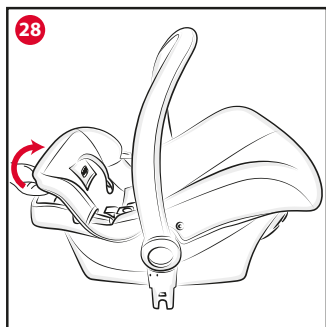
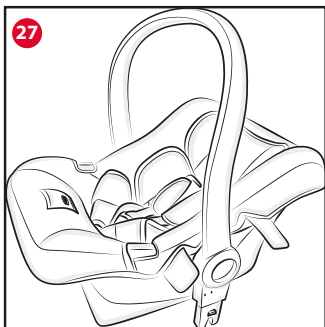
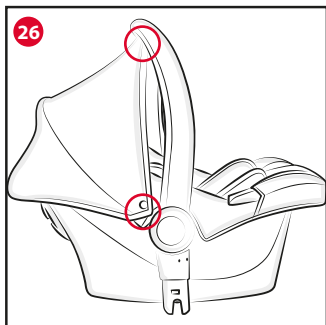
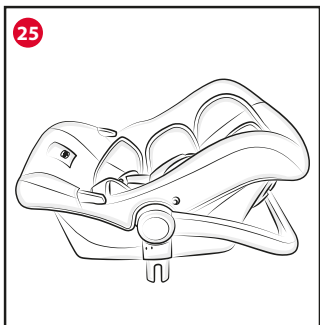


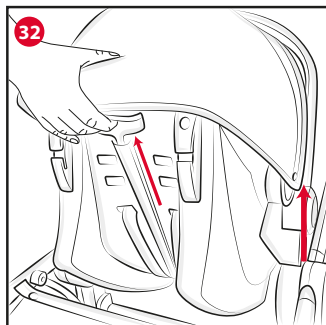
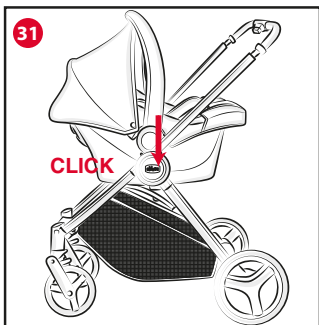












# UK KAILY- АВТОКРІСЛО

## ІНСТРУКЦІЯ З ВИКОРИСТАННЯ

**ВАЖЛИВЕ ЗАСТЕРЕЖЕННЯ!**  
**ЗБЕРЕЖІТЬ ДЛЯ ВИКОРИСТАННЯ В МАЙБУТЬОМУ. ВАЖЛИВО: ПЕРЕД ВИКОРИСТАННЯМ УВАЖНО ПРОЧИТАЙТЕ ЦЮ КНИЖКУ З ІНСТРУКЦІЯМИ, ЩОБ УНИКНУТИ НЕБЕЗПЕКИ ПРИ ВИКОРИСТАННІ, ТА ЗБЕРЕЖІТЬ ЇЇ ДЛЯ ПЕРЕГЛЯДУ У МАЙБУТЬОМУ. РЕТЕЛЬНО ДОТРИМУЙТЕСЬ ЦИХ ІНСТРУКЦІЙ, ЩОБ НЕ ПІДДАВАТИ НЕБЕЗПЕЦІ ВЛАСНУ ДИТИНУ.**

**УВАГА!** ПЕРЕД ВИКОРИСТАННЯМ ЗНІМІТЬ Й ВИКИНЬТЕ ВСІ НАЯВНІ ПЛАСТИКОВІ ПАКЕТИ ТА РЕШТУ КОМПОНЕНТІВ УПАКОВКИ ВИРОБУ. В БУДЬ-ЯКОМУ РАЗІ, ЗБЕРІГАЙТЕ ЇХ В НЕДОСТУПНОМУ ДЛЯ ДІТЕЙ МІСЦІ. РЕКОМЕНДУЄТЬСЯ ВИКИДАТИ ЦІ КОМПОНЕНТИ ЗА ПРОЦЕДУРОЮ РОЗДІЛЬНОГО ЗБОРУ ВІДХОДІВ ВІДПОВІДНО ДО ЧИННИХ ЗАКОНІВ.

### **НАДЗВИЧАЙНО ВАЖЛИВО! НЕГАЙНО ПРОЧИТАЙТЕ**

1. Для монтажу і встановлення виробу ретельно дотримуйтеся наведених інструкцій. Не дозволяйте користування виробом, якщо інструкції не прочитані.
2. Збережіть інструкцію на майбутнє.
3. У кожній окремій країні існують свої закони і правила безпеки при перевезенні дітей в автомобілі. Тому рекомендується звернутися за детальнішою інформацією до місцевих органів влади.
4. **УВАГА!** Згідно зі статистикою дорожньо-транспортних пригод, як правило, задні сидіння автомобіля є безпечнішими за передне: тому рекомендується встановлювати дитяче автокрісло на одному з задніх сидінь. Зокрема, найбезпечнішим місцем визнано заднє центральне сидіння автомобіля, якщо воно оснащено 3-точковим ременем безпеки: в цьому випадку рекомендується встановити автокрісло на задньому центральному сидінні.
5. **УВАГА! СЕРЬОЗНА НЕБЕЗПЕКА!** Ні в

якому разі не використовуйте це автокрісло на передньому сидінні, оснащеному фронтальною повітряною подушкою безпеки. Установка дитячого автокрісла на передньому сидінні можлива тільки при відключеній фронтальній повітряній подушці: уточніть у автомобільного дилера або в інструкції з використання, чи можна відключити цю повітряну подушку.

6. В разі встановлення автокрісла на передньому сидінні (лише якщо відсутня або заблокована фронтальна повітряна подушка безпеки) задля підвищеної безпеки рекомендується відсунути сидіння максимально назад з урахуванням пасажирів на задньому сидінні.
7. В жодному разі не використовуйте це автокрісло на сидіннях, повернутих боком або спинкою в напрямку автомобільного руху.
8. Встановлюйте автокрісло тільки на сидіння, правильно прикріплене до кузова автомобіля. Будьте обережні та не залишайте погано закріпленими сидіння, які обертаються або складаються: в разі ДТП вони можуть стати небезпечними.
9. Під час встановлення автокрісла в автомобілі будьте обережні, щоб уникнути його зіткнення з пересувним сидінням або дверцятами автомобіля.
10. Жодне автокрісло не може гарантувати повну безпеку дитини в разі дорожньо-транспортної пригоди, але використання цього виробу зменшує ризик серйозних травм або смерті.
11. Недотримання заходів безпеки, викладених у цій інструкції, підвищує ймовірність серйозних травм у дитини не тільки у випадку аварії, а й в будь-яких інших ситуаціях (наприклад, при різкому гальмуванні, тощо): завжди перевіряйте, щоб автокрісло було правильно пристебнуте до сидіння.
12. Пошкоджене, деформоване або сильно зношене автокрісло підлягає заміні, оскільки воно більше не відповідає вихідним характеристикам безпеки.
13. Забороняються модифікації або доповнення виробу іншими аксесуарами, якщо вони не затверджені виробником.

14. Забороняється використання не поставлених виробником компонентів, запасних частин та аксесуарів.
15. В жодному разі не залишайте дитину без нагляду в автокріслі.
16. Для уникнення ризику падіння дитини пристібайте дитину до автокрісла навіть під час його перенесення в руках.
17. При використанні автокрісла за межами автомобіля небезпечно використовувати його на піднятій поверхні.
18. Ніколи не залишайте автокрісло не закріплене на сидінні автомобіля, це може призвести до травмування пасажирів.
19. Не вставляйте нічого, окрім затверджених виробником аксесуарів, між сидінням автомобіля та автокріслом або між автокріслом і дитиною: у разі аварії автокрісло може виконувати свої функції неправильно.
20. При запланованому довгому перебуванні автомобіля на сонці рекомендується накрити автокрісло.
21. Дорожньо-транспортна пригода, в тому числі легка, може викликати пошкодження автокрісла, не завжди помітне: тому воно підлягає обов'язковій заміні.
22. Перш ніж переносити автокрісло в руках, перевірте, щоб дитина була пристебнута ремнями і щоб ручка була правильно заблокована у вертикальному положенні.
23. Перш ніж саджати дитину в автокрісло, переконайтеся, що автокрісло правильно закріплено на візку.
24. Не використовуйте вживані автокрісла: вони можуть мати конструктивні ушкодження, які не помітні неозброєним оком, але негативно впливають на безпеку виробу.
25. Компанія Artsana не несе жодної відповідальності в разі неправильного використання виробу.
26. Чохол можна замінити лише на чохол, схвалений виробником, оскільки він є невід'ємною частиною автокрісла. Ніколи не можна використовувати автокрісло без чохла.
27. Перевіряйте, щоб ремінь безпеки автомобіля не був перекручений і слідкуйте, щоб ремінь або будь-які деталі автокрісла не опинилися затиснутими між дверцятами і

- не терлися об гострі пруги. У разі розриву або обтріпування ремня безпеки необхідно його замінити.
28. Перевіряйте, щоб не перевозилися, особливо на задній полиці усередині автомобіля, речі або багаж, які ненадійно прикріплені або не встановлені безпечним чином: у разі аварії або різкого гальмування вони можуть завдати травми пасажиром.
  29. Переконайтеся в тому, що всі пасажирів автомобіля використовують власні ремні безпеки. Це необхідно для їх власної безпеки, а також щоб під час поїздки уникнути травмування дитини в разі дорожньо-транспортної пригоди або різкого гальмування.
  30. Під час тривалих поїздок рекомендується часто зупинятися. В автокріслі дитина швидко стомлюється. Ні в якому разі не виймайте дитину з автокрісла під час руху автомобіля. Якщо дитина потребує уваги, слід знайти безпечне місце і зупинитися.
  31. У перші місяці після народження діти може бути важко дихати у сидячому положенні. Не залишайте дітей спати в автокріслі, допоки вони не будуть в змозі самостійно піднімати голову.
  32. Використання автокрісла може бути небезпечним для недоношених дітей, що народилися до настання 37 тижня вагітності. Такі новонароджені, знаходячись в автокріслі, можуть мати складнощі з диханням. Тому, перед випискою з лікарні зверніться до свого педіатра або до персоналу з лікарні для оцінки стану вашої дитини та отримання рекомендацій щодо придатного автокрісла.
  33. Всі пасажирів завжди мають бути поінформовані про спосіб звільнення дитини в аварійній ситуації.

#### **ХАРАКТЕРИСТИКИ ВИРОБУ**

Автокрісло сертифіковано як виріб «Групи 0+» для транспортування в автомобілі дітей від народження до досягнення ваги 13 кг.

#### **ВАЖЛИВЕ ЗАУВАЖЕННЯ**

34. Це пристрій для утримування дітей



«універсального» типу, сертифікований відповідно до вимог регламенту № 44, включаючи поправки для серії 04. Він є сумісним із більшістю, але не зі всіма автомобільними сидіннями.

35. Оптимальна сумісність краще досягається у випадках, коли виробник автомобіля заявляє в інструкції з експлуатації автомобіля, що останній передбачає установку дитячих утримуючих пристроїв «універсального» типу розглянутої вікової категорії.
36. Цей утримуючий пристрій класифікований як «універсальний» згідно з критеріями сертифікації, більш суворими порівняно з попередніми моделями, в яких дане зауваження відсутнє.
37. Призначено тільки для використання в транспортних засобах, оснащених статичним або інерційним ременем безпеки з кріпленням в трьох точках, сертифікованим на підставі регламенту UN/ECE № 16 або інших рівнозначних стандартів.
38. У разі сумніву зв'яжіться з виробником утримуючого пристрою або з постачальником.

## ОБМЕЖЕННЯ ЩОДО ВИКОРИСТАННЯ

**УВАГА!** Ретельно дотримуйтесь зазначених нижче обмежень щодо використання виробу, в іншому випадку безпека не гарантується.

39. Вага дитини не повинна перевищувати 13 кг.
40. Ніколи не використовуйте це автокрісло на передньому сидінні, оснащеному фронтальною повітряною подушкою безпеки, лише за винятком випадків, коли передня подушка безпеки заблокована: уточніть у автомобільного дилера або в інструкції з використання, чи можна відключити цю повітряну подушку безпеки.

**УВАГА!** У разі використання автомобілів, оснащених задніми ременями безпеки з інтегрованими подушками безпеки (надувні ремені безпеки) взаємодія надувної частини автомобільного ременя з цією системою утримання для дітей може спровокувати важкі травми або смерть. Не встановлюйте цей механізм утримання для дітей, вико-

ристовуючи надувний ремень безпеки. Якщо автокрісло KAILY оснащено ергономічною подушкою:

**УВАГА!** Для гарантування максимальної безпеки дитини не використовуйте ергономічну подушку, якщо вага дитини перевищує 6 кг.

• Автокрісло оснащено ергономічною подушкою, щоб гарантувати добре розміщення і максимальний комфорт дітям від народження і досягнення ваги 6 кг.

Перш ніж встановлювати ергономічну подушку, перевірте, щоб ремені безпеки були вставлені в найнижчу петлю: насправді, це єдине положення, дозволене для використання з цим аксесуаром.

## НЕОБХІДНІ ЯКОСТІ АВТОКРІСЛА І РЕМЕНІ БЕЗПЕКИ

Автокрісло можна встановлювати на передньому сидінні з боку пасажирів або на будь-якому задньому сидінні, але з наступними обмеженнями, автокрісло повинно бути:

- повернуто в напрямку руху (мал. 1).

- оснащено статичним ременем з 3 точками фіксації або з механізмом втягування (мал. 2A)

**УВАГА!** Ніколи не встановлюйте автокрісло на сидіння, оснащене лише поясным ременем (мал. 2B)

## РЕГУЛЮВАННЯ ПОЛОЖЕННЯ РЕМЕНІВ

**УВАГА!** По мірі зростання дитини ремені постійно необхідно регулювати.

Перед встановленням автокрісла в автомобілі необхідно розташувати ремені утримання дитини на правильній висоті.

Правильна висота ременів - трохи нижче рівня плечей (мал. 3). Автокрісло має 2 положення регулювання висоти (мал. 4).

Якщо автокрісло KAILY оснащено ергономічною подушкою:

Перш ніж встановлювати ергономічну подушку, перевірте, щоб ремені безпеки були вставлені в найнижчу петлю: насправді, це єдине положення, дозволене для використання з цим аксесуаром.

## ІНСТРУКЦІЯ З ВИКОРИСТАННЯ

Компоненти:

A. Чохол





- V. Капюшон від сонця
- C. Бічні горизонтальні напрямні для автомобільного ременя
- D. Регулювальний ремінь
- E. Кнопка для регулювання ременів
- F. Ручка
- G. Кнопки регулювання ручки
- H. Кнопка приєднання/від'єднання візка
- I. Напрявні діагонального автомобільного ременя
- J. Гачки капюшона
- K. Кнопки капюшона
- L. Комплект «Comfort» (дві плечові лямки і паховий ремінь)
- M. Реміні безпеки
- N. Пряжка ременів безпеки
- O. Кнопка розстібання пряжки
- P. Основа
- Q. Напрямна
- R. Протиударний відбійник

Примітка: Малюнки та інструкції, що містяться в цій книжці, стосуються однієї з модифікацій коліски; деякі компоненти та деякі функції, описані в ній, можуть відрізнятися залежно від придбаного вами варіанту візка.

## ЗМІСТ

- Регулювання висоти ременів безпеки
- Кріплення автокрісла в автомобілі
- Розміщення дитини
- Регулювання ручки
- Положення гойдалки (використання в якості шезлонга)
- Зняття чохла з автокрісла
- Кріплення автокрісла на візку

## РЕГУЛЮВАННЯ ВИСОТИ РЕМЕНІВ БЕЗПЕКИ

1. Відстебніть реміні безпеки, натиснувши червону кнопку на пряжці (мал. 5).
2. Зніміть плечові лямки з ременів і два кінця ременів безпеки, як показано на малюнку 6.
3. Витягніть дві частини ременя з задньої сторони автокрісла і вставте їх в отвір, який більше підходить для зросту дитини (мал. 7).
4. Знову одягніть плечові лямки.

## КРІПЛЕННЯ АВТОКРІСЛА В АВТОМОБІЛІ

5. Встановіть ручку автокрісла у вертикальне положення, натиснувши дві бічні регулювальні кнопки (мал. 8).
6. Встановіть автокрісло на сидінні автомобіля, де його потрібно встановити (мал. 9).
7. Потягніть автомобільний ремінь безпеки і пристебніть його у відповідну пряжку, пропустивши поясний ремінь у дві спеціальні сині бічні напрямні автокрісла (мал. 10).
8. Візьміться за нагрудний реміні і потягніть його, натягуючи таким чином поясний ремінь (мал. 11). Після завершення операції перевірте, щоб поясний ремінь завжди знаходився у спеціальних синих напрямних.
9. Постійно тримаючи в натягу нагрудний ремінь, пропустіть його у сині напрямні на задній частині спинки (мал. 12). Максимально витягніть ремінь, не залишаючи зайвої стрічки, і перевірте, щоб він не був перекручений.

**УВАГА!** Після встановлення завжди перевіряйте, щоб автомобільний ремінь мав правильний натяг, і щоб його пряжка не змушувала ремінь виходити з відповідного гнізда. Також перевіряйте, щоб пряжка автомобільного ременя не торкалася точки проходження ременя по автокріслу. Ці ситуації можуть знизити ефективність автокрісла у разі аварії.

**УВАГА!** Не просувайте автомобільний ремінь в положення, відмінних від тих, що вказані в цій інструкції, оскільки це нашкодить безпеці дитини!

## ВСТАНОВЛЕННЯ АВТОКРІСЛА В АВТОМОБІЛІ ЗІ СТАНДАРТНОЮ ОСНОВОЮ

Стандартна основа Kaily може надаватися в комплекті або її можна придбати окремо як аксесуар.

Основа складається з двох частин: основний каркас і протиударний бампер (мал. E).

Перш ніж починати встановлення в автомобілі, прикріпіть протиударний бампер до основного каркасу, вставивши його у відповідні гнізда, щоб почути клацання на підтвердження фіксації (мал. 13).

**УВАГА!** після кріплення протиударного бампера до основи, неможливо його зняти.

**УВАГА!** основу завжди необхідно





використовувати з прикріпленим протиударним бамером.

Щоб встановити автокрісло з основою на сидіння автомобіля, зробіть наступне:

11. Поставте основу на попередньо вибране для встановлення сидіння, зорієнтувавши її, як показано на мал. 14, щоб вона торкалася спинки автомобільного крісла.
12. Потягніть автомобільні ремінь безпеки та пристебніть його у відповідну пряжку, пропустивши горизонтальну частину (поясню) у дві відповідні напрямні (Q), позначені блакитною стрілкою, та максимально розтягніть його (мал. 15).
13. Вставте автокрісло в основу (спинкою в напрямку руху), натискаючи на нього вниз до моменту фіксації (почуєте клацання на підтвердження фіксації) (мал. 16).
14. Перевірте надійне кріплення автокрісла до основи, намагаючись підняти його як спереду, так і ззаду. У разі відсутності з'єднання натисніть кнопку від'єднання H (мал. 18) і повторіть операцію.
15. Візьміть діагональний ремінь автомобіля та пропустіть його у відповідну напрямну (I) ззаду на спинці автокрісла (мал. 17).

**УВАГА!** Під час їзди діагональний ремінь повинен бути ЗАВЖДИ вставлений в цю напрямну.

16. Максимально натягніть ремінь, не залишаючи зайвої довжини тасьми, та перевірте, що він не був перекручений

**УВАГА!** Завершивши установаження, ОБОВ'ЯЗКОВО перевірте, щоб ремінь безпеки автомобіля був правильно натягнутий і рівномірно розподілений по всіх точках, без перекручень. ЗАБОРОНЯЄТЬСЯ просмикувати ремінь автомобіля в місця, що відрізняються від вказаних.

Щоб від'єднати автокрісло, залишивши при цьому його основу в автомобілі:

17. Зніміть з напрямної на спинці діагональний ремінь, не відстібаючи його від пряжки.
18. Від'єднуйте автокрісло, як показано на мал. 18.

## РОЗМІЩЕННЯ ДИТИНИ

19. Натисніть алюмінієву кнопку на передній

частині автокрісла (вкритій тканиною) і, тримаючи її натиснутою, ослабте два плечові реміня автокрісла (мал. 19).

20. Розстебніть пряжку ременів безпеки, натиснувши червону кнопку (мал. 20).
21. Розмістіть дитину в автокріслі і пристебніть реміні автокрісла (мал. 21). Язички мають таку форму, яка не дозволяє вставити в пряжку лише один з двох язичків; їх необхідно скласти їх нахлестом, перед тим як вставляти в пряжку.
22. Відрегулюйте натяг ременів безпеки дитини, потягнувши відповідний регулювальний ремінь (мал. 22), не затискаючи надмірно дитину.

## РЕГУЛЮВАННЯ РУЧКИ

Ручка автокрісла регулюється в 3 положеннях:

- Положення для транспортування (мал. 23)
  - Положення спокою (мал. 24)
  - Положення стабілізатора шезлонга (мал. 25)
- Щоб перейти з одного положення в інше, необхідно натиснути дві кнопки на бічних шарнірах ручки.

## ПОЛОЖЕННЯ ГОЙДАЛКИ (ВИКОРИСТАННЯ В ЯКОСТІ ШЕЗЛОНГА)

Коли автокрісло не використовується в автомобілі, його також можна використовувати в якості гойдалки або шезлонга.

Щоб перейти в положення гойдалки, встановіть ручку в положення спокою.

Щоб перейти в фіксоване положення, встановіть ручку в положення стабілізатора шезлонга.

## ПОПЕРЕДЖЕННЯ

- **УВАГА:** Допустимий вік дитини: від народження до досягнення ваги у 9 кг (6 місяців).
- **УВАГА:** Ніколи не залишайте дитину без нагляду
- **УВАГА:** Не використовуйте шезлонг, якщо дитина в змозі сидіти самостійно, якщо вона навчилася перевертатися або підійматися, спираючись на руки, коліна і ноги
- **УВАГА:** Цей шезлонг не призначений для тривалих періодів сну
- **УВАГА:** Небезпечно встановлювати шезлонг на піднятій поверхні, такій як столи тощо.







- **УВАГА:** Завжди використовуйте систему утримання дитини.
- Завжди під час знаходження дитини у шезлонгу використовуйте системи утримання; за необхідності відрегулюйте їх довжину спеціальними регуляторами.
- **УВАГА:** Крісельце не заміняє ні ліжка, ani колиски. Якщо дитині потрібно спати, покладіть дитину в ліжечко або в придатну колиску
- **УВАГА:** Не використовуйте шезлонг з полами або відсутніми деталями
- **УВАГА:** Забороняється використання не схвалених виробником аксесуарів або запасних частин
- Не усаджуйте в шезлонг більше однієї дитини одночасно.
- Ні в якому разі не залишайте шезлонг на нерівних поверхнях.
- Не дозволяйте іншим дітям гратися біля шезлонга без нагляду.
- Щоб не допустити ймовірність виникнення пожежі, не залишайте шезлонг поряд з дже-релами тепла, електроприладами, газовою плитою, тощо.
- Перевіряйте, щоб чохол був завжди правильно закріплений на каркасі шезлонга.
- **УВАГА:** Перш ніж підняти і транспортувати шезлонг, переведіть і зафіксуйте ручку у вертикальному положенні «В» .
- Регулярно перевіряйте, щоб у виробі не було зношених частин, послаблених гвинтів, потертих матеріалів і швів, що розійшлися. негайно замінійте uszkodжені частини.
- Не встановлюйте шезлонг з дитиною біля вікон або стін, де тасьма, портьєри або інші речі можуть бути використані дитиною для вилізання вгору або можуть стати причиною душення.
- Не встановлюйте шезлонг біля вікон або стін, щоб дитина не змогла відштовхуватися від них із подальшим ризиком втрати рівноваги і падіння.
- Якщо виріб не використовується впродовж тривалого часу, тримайте його подалі від дитини.

## РЕКОМЕНДАЦІЇ З ЧИЩЕННЯ ТА ДОГЛЯДУ

- Цей виріб потребує регулярного догляду.

Операції з чищення та догляду мають виконуватись лише дорослою особою. Періодично перевіряйте шезлонг на наявність можливих пошкоджень, поломок або відсутніх деталей: в такому разі не використовуйте його.

- Ремні, пряжка і пластмасові деталі необхідно протирати лише вологою серветкою. Не використовуйте розчинники або відбілювачі, які можуть пошкодити їх або зробити їх небезпечними.
- Не занурюйте автокрісло у воду, сушіть металеві деталі для уникнення утворення іржі.
- Під час прання дотримуйтесь вказівок на етикетці виробу:



Прати вручну в холодній воді



Не відбілювати



Не сушити механічним способом



Не прасувати



Не піддавати хімічній чистці

- Після кожного прання перевіряйте тканину і шви на міцність.
- Тривале знаходження виробу на сонці може спричинити знебарвлення тканин.

## ЗНЯТТЯ ЧОХЛА З АВТОКРІСЛА

Чохол автокрісла можна прати. Для виконання цієї операції необхідно зняти його з каркаса автокрісла.

1. Переведіть ручку в вертикальне положення і зніміть капюшон, відстебнувши відповідні гачки і кнопки (мал. 26).
2. З відстебнутими ременями зніміть пластмасові деталі, що знаходяться поруч з шарнірами ручки (мал. 7).
3. Зніміть чохол, починаючи з передньої частини автокрісла, враховуючи розташування кнопки регулювання ременів (мал. 28); зніміть тканину з напрямних ременів (мал. 29).
4. Підніміть тканину з задньої сторони автокрісла, зніміть плечові ремені і паховий ремінь.
5. Щоб одягнути чохол автокрісла, необхідно дотримуватись наведених вище інструк-



цій, виконуючи їх у зворотньому порядку.

### **КРІПЛЕННЯ АВТОКРІСЛА НА ВІЗКУ**

6. Щоб прикріпити автокрісло, необхідно зняти сидіння візка або колиску, якщо вона встановлена.
7. Візьміться за ручку в положенні для транспортування (мал. 30), посадіть його на бічні з'єднувальні механізми візка так, щоб зона ніг була повернута до мами, підбираючи її положення на каркасі, поки почуєте клацання, що підтверджує фіксацію (мал. 31).

**УВАГА:** Перед використанням переконайтеся в тому, що автокрісло добре прикріплено, потягнувши його вгору. У разі відсутності з'єднання натисніть кнопку від'єднання H (мал. 32) і повторіть операцію.

8. Щоб зняти автокрісло з візка, переведіть ручку у вертикальне положення (для транспортування), натисніть кнопку на тильній стороні спинки та підніміть його з каркаса (мал. 32).

**УВАГА:** Крісло можна прикріплювати або від'єднувати також тоді, коли дитина знаходиться у кріслі; виконання вищезгаданих операцій дещо ускладнюється через вагу дитини.

Рекомендуємо бути уважними при здійсненні операцій, що описані вище.

### **ГАРАНТІЯ**

Гарантується відсутність дефектів виробу при нормальних умовах використання, передбачених у інструкції з експлуатації. Відтак, гарантія не буде діяти в разі ушкоджень, що з'явилися внаслідок неправильної експлуатації, зношення або випадкових подій. Про строк дії гарантії відповідності можна дізнатись з відповідних положень чинного національного законодавства країни, в якій придбано виріб, якщо вони передбачені.

# RU ДЕТСКОЕ АВТОКРЕСЛО KAILY

## ИНСТРУКЦИЯ ПО ЭКСПЛУАТАЦИИ

### МЕРЫ ПРЕДОСТОРОЖНОСТИ!

**СОХРАНИТЕ ИНСТРУКЦИИ ДЛЯ ВОЗМОЖНОСТИ КОНСУЛЬТАЦИИ В БУДУЩЕМ. ОЧЕНЬ ВАЖНО: В ЦЕЛЯХ ОБЕСПЕЧЕНИЯ БЕЗОПАСНОСТИ ВНИМАТЕЛЬНО ПРОЧИТАЙТЕ ДАННУЮ ИНСТРУКЦИЮ ПЕРЕД ИСПОЛЬЗОВАНИЕМ ИЗДЕЛИЯ И СОХРАНИТЕ ЕЁ ДЛЯ ПОСЛЕДУЮЩИХ КОНСУЛЬТАЦИЙ. СТРОГО СЛЕДУЙТЕ УКАЗАНИЯМ, ЧТОБЫ НЕ ПОСТАВИТЬ ПОД УГРОЗУ БЕЗОПАСНОСТЬ РЕБЁНКА.**

**ВНИМАНИЕ!** ПЕРЕД ИСПОЛЬЗОВАНИЕМ СНИМИТЕ С ИЗДЕЛИЯ ВСЕ ВОЗМОЖНЫЕ ПЛАСТИКОВЫЕ ПАКЕТЫ И ЭЛЕМЕНТЫ УПАКОВКИ, И ХРАНИТЕ ИХ В МЕСТАХ, НЕДОСТУПНЫХ ДЛЯ ДЕТЕЙ. РЕКОМЕНДУЕТСЯ ОСУЩЕСТВЛЯТЬ УТИЛИЗАЦИЮ ДАННЫХ КОМПОНЕНТОВ В СООТВЕТСТВИИ С НОРМАМИ РАЗДЕЛЬНОГО СБОРА ОТХОДОВ, УСТАНОВЛЕННЫМИ ДЕЙСТВУЮЩИМ ЗАКОНОДАТЕЛЬСТВОМ.

### КРАЙНЕ ВАЖНО! СРАЗУ ЖЕ ОЗНАКОМИТЬСЯ С СОДЕРЖАНИЕМ

1. Для монтажа и установки изделия точно следуйте инструкциям. Не используйте изделие, не ознакомившись предварительно с инструкцией.
2. Храните данное руководство для обращения в будущем.
3. В каждой стране применяются разные правила в отношении безопасности и перевозки детей в автомобиле. Поэтому рекомендуется связаться с местными органами власти для получения более подробной информации.
4. **ВНИМАНИЕ!** В соответствии со статистическими данными о ДТП, задние сиденья автомобиля являются более безопасными по сравнению с передними: поэтому рекомендуется устанавливать автокресло на задние сиденья. Особенно безопасно центральное заднее сиденье, если оно снаб-

жено ремнем безопасности с креплением в трех точках. В этом случае рекомендуется установить автокресло на центральном заднем сидении автомобиля.

### 5. ВНИМАНИЕ! СЕРЬЕЗНАЯ ОПАСНОСТЬ!

Ни в коем случае не используйте это автокресло на переднем сидении, оснащённом фронтальной воздушной подушкой. Установка детского автокресла на переднем сиденье возможна только при условии отключенной фронтальной воздушной подушки безопасности. Уточните у автомобильного дилера или в руководстве пользователя, можно ли отключить подушку безопасности.

6. Если автокресло устанавливается на переднем сиденье автомобиля, не оснащённом подушкой безопасности или с деактивированной подушкой безопасности, в целях наибольшей безопасности рекомендуется отодвинуть сиденье максимально назад с учетом находящихся сзади пассажиров.

7. Запрещается использовать данное автокресло на сиденьях, повернутых боковой или задней стороной к движению автомобиля.

8. Устанавливайте автокресло только на сиденьях, прикрепленных к структуре автомобиля и обращенных по направлению движения. Тщательно закрепляйте все складываемые или вращающиеся автомобильные сиденья, поскольку в случае аварии они могут стать источником опасности.

9. Устанавливайте автокресло в автомобиле так, чтобы автомобильное сиденье и дверь не мешали ему.

10. Ни одно автокресло не может гарантировать полную безопасность ребенка в случае дорожно-транспортного происшествия, но использование данного изделия уменьшает риск серьезных травм или смерти.

11. Риск серьезных травм, не только в случае дорожно-транспортного происшествия, но также и при других обстоятельствах (например, при резком торможении и т.д.), увеличивается при неточном соблюдении приведенных в данном руковод-

стве указаний: всегда проверяйте, чтобы автокресло было правильно установлено на сидении.

12. Поврежденное, деформированное или сильно изношенное автокресло подлежит замене, так как оно более не отвечает исходным характеристикам безопасности.
13. Запрещаются модификации или дополнения к изделию, не утвержденные производителем.
14. Запрещается устанавливать аксессуары, сменные части и компоненты, не поставленные производителем.
15. Никогда не оставляйте ребенка без присмотра в автокресле.
16. Чтобы избежать риска падения ребёнка, пристёгивайте его к автокреслу также во время переноски в руках.
17. При использовании автокресла вне автомобиля не ставьте его на высокие поверхности. Это опасно.
18. Никогда не оставляйте автокресло не закрепленным к сидению автомобиля, это может привести к травмированию пассажиров.
19. Не устанавливайте какие-либо элементы, не являющиеся принадлежностями изделия, между автомобильным сиденьем и автокреслом и между автокреслом и ребенком: в случае дорожно-транспортного происшествия автокресло может исполнять свои функции несоответствующим образом. Все дополнительные предметы должны быть одобрены производителем.
20. Если автомобиль должен долгое время находиться на солнце, рекомендуется накрыть автокресло.
21. Дорожно-транспортное происшествие, в том числе легкое, может вызвать повреждения автокресла, не всегда заметные: поэтому после дорожно-транспортного происшествия автокресло подлежит замене.
22. Перед переноской автокресла в руках убедитесь в том, что ребёнок пристёгнут ремнями, а ручка надёжно заблокирована в вертикальном положении.

23. Прежде чем разместить ребёнка в автокресле, убедитесь, что оно правильно прикреплено к прогулочной коляске.

24. Не используйте бывшие в употреблении автокресла: они могут иметь конструктивные повреждения, невидимые невооруженным глазом, но отрицательно влияющие на безопасность изделия.
25. Компания Artsana снимает с себя какую-либо ответственность при использовании изделия не по назначению.
26. Чехол может быть заменен только на другой, утвержденный производителем, так как он представляет собой неотъемлемую часть автокресла. Запрещается использовать автокресло без чехла.
27. Убедитесь, что ремни безопасности не закручены и их не защемило дверцей автомобиля, а лента ремней не трется об острые выступы автомобиля. В случае износа или разрыва ремней безопасности следует заменить их новыми.
28. Проверьте, чтобы не перевозились, особенно на задней полке внутри автомобиля, предметы или багаж, которые не прикреплены или не установлены безопасным образом: в случае аварии или резкого торможения они могут нанести травмы пассажирам.
29. Убедитесь в том, что все пассажиры автомобиля используют собственные ремни безопасности. Это необходимо для их собственной безопасности, а также во избежание травмирования ребенка в случае дорожно-транспортного происшествия или резкого торможения.
30. В случае длительных поездок делайте частые остановки. Ребенок легко утомляется в пути. Ни в коем случае не вынимайте ребенка из автокресла, когда автомобиль находится в движении. Если ребенок требует внимания, необходимо найти безопасное место и остановиться.
31. В первые месяцы после рождения малышам может быть тяжело дышать в положении сидя. Не оставляйте ребёнка спать в автомобильном кресле до тех пор, пока он не научится самостоятельно поднимать голову.



32. Использование автокресла может быть опасным для недоношенных детей, родившихся до наступления 37 недели беременности. Такие новорожденные могут испытывать сложности с дыханием при нахождении в автокресле. Поэтому, обратитесь к своему педиатру или больничному персоналу, чтобы узнать, можно ли перевозить вашего малыша в автокресле после выписки из роддома.
33. Необходимо проинформировать всех пассажиров автомобиля, как вынуть ребенка из автокресла в экстренном случае.

### ХАРАКТЕРИСТИКИ ИЗДЕЛИЯ

Автокресло утверждено в категории "Группа 0+" для перевозки в автомобиле детей от рождения до 13 кг веса.

### ВАЖНОЕ ПРЕДУПРЕЖДЕНИЕ

34. Данное устройство для удерживания детей «Универсал» сертифицировано согласно требованиям Регламента № 44 с поправками серии 04. Оно совместимо с большей частью, но не всеми автомобильными сиденьями.
35. Превосходная совместимость легче достигается в тех случаях, когда производитель автомобиля заявляет в руководстве по эксплуатации автомобиля, что автомобиль предусматривает установку детских удерживающих устройств типа «Универсал» для рассматриваемой возрастной категории.
36. Это удерживающее устройство классифицируется как «Универсал», согласно более строгим критериям сертификации по сравнению с предыдущими моделями, в которых данное замечание отсутствует.
37. Устройство предназначено исключительно для использования в транспортных средствах, оснащенных статическими или инерционными трехточечными ремнями безопасности, сертифицированными на основании Стандарта UN/ECE № 16 или других эквивалентных стандартов.
38. В случае сомнения, свяжитесь с производителем детских удерживающих приспособлений или с поставщиком.

### ОГРАНИЧЕНИЯ ИСПОЛЬЗОВАНИЯ

**ВНИМАНИЕ!** Строго соблюдайте следующие ограничения по использованию изделия, в противном случае безопасность не гарантируется.

39. Вес ребёнка не должен превышать 13 кг.
40. Ни в коем случае не используйте это автокресло на переднем сидении, оснащённом фронтальной воздушной подушкой, в этом случае подушка безопасности должна быть отключена. уточните у автомобильного дилера или в руководстве пользователя, можно ли отключить подушку безопасности.

**ВНИМАНИЕ!** В случае использования автомобилей, которые оснащены задними ремнями безопасности со встроенными подушками безопасности (надувными ремнями), взаимодействие между надувной частью автомобильного ремня и данной системой удержания для детей (автокреслом) может причинить серьёзный вред здоровью или стать причиной смерти ребенка. Не устанавливайте данную систему удержания для детей (автокресло) при использовании надувного ремня безопасности.

Если автокресло KAILY оснащено вкладышем:

**ВНИМАНИЕ!** Чтобы обеспечить безопасность ребёнка, никогда не используйте вкладыш, если вес ребёнка превышает 6 кг.

- Автокресло оснащено вкладышем, позволяющим обеспечить должную степень удержания и комфорт детям от рождения до 6 кг веса.

Перед установкой вкладыша убедитесь, что ремни вставлены в самую нижнюю петлю: это единственное разрешённое положение для использования данной принадлежности.

### НЕОБХОДИМЫЕ ХАРАКТЕРИСТИКИ АВТОКРЕСЛА И РЕМНЯ БЕЗОПАСНОСТИ

Автокресло может быть установлено на переднее пассажирское сиденье или на заднее сиденье с любой стороны с учётом следующих ограничений. Сиденье автомобиля должно быть:

- расположено по ходу движения (рис. 1).
- оснащено 3-х точечным статичным ремнём безопасности или ремнём с наматывающим



устройством (рис. 2А)

**ВНИМАНИЕ!** Никогда не устанавливайте автокресло на сиденья, оснащённые только поясным ремнём безопасности (рис. 2В)

## РЕГУЛИРОВКА ПОЛОЖЕНИЯ РЕМНЯ

**ВНИМАНИЕ!** По мере роста ребенка ремни необходимо регулировать.

Перед установкой автокресла в автомобиль необходимо отрегулировать удерживающие ремни по высоте.

Правильная высота ремней находится немного ниже уровня плеч (рис. 3). Автокресло оснащено 2 положениями регулировки по высоте (рис. 4).

Если автокресло KALLY используется со вкладышем:

Перед установкой вкладыша убедитесь, что ремни вставлены в самую нижнюю петлю: это единственное разрешённое положение для использования данной принадлежности.

## ИНСТРУКЦИЯ ПО ЭКСПЛУАТАЦИИ

КОМПОНЕНТЫ:

- А. Чехол
- В. Капюшон от солнца
- С. Боковые направляющие для горизонтального автомобильного ремня безопасности
- Д. Регулировочный ремень
- Е. Кнопка регулировки ремней
- Ф. Ручка
- Г. Кнопки для регулировки ручки
- Н. Кнопка прикрепления/открепления от прогулочной коляски
- І. Направляющие диагонального автомобильного ремня безопасности
- Ј. Застёжки капюшона
- К. Пуговицы капюшона
- L. Набор Comfort Kit (два плечевых ремня и один разделительный ремень между ног)
- М. Ремни безопасности
- Н. Замок ремней безопасности
- О. Кнопка расстёгивания замка
- Р. Основание
- Q. Направляющая
- R. Rebound bar (Опорная панель)

Примечание: Иллюстрации и инструкции, содержащиеся в данной брошюре, относятся

к одной модели автокресла; некоторые компоненты и функции, описанные здесь, могут отличаться от тех, которыми оснащена приобретенная вами модель.

## СОДЕРЖАНИЕ

- Регулировка высоты ремней безопасности
- Установка автокресла в автомобиле
- Размещение ребёнка
- Регулировка ручки
- Положение для использования в качестве шезлонга
- Снятие чехла с автокресла
- Крепление автокресла к прогулочной коляске

## РЕГУЛИРОВКА ВЫСОТЫ РЕМНЕЙ БЕЗОПАСНОСТИ

1. Отстегните ремни безопасности, нажав на красную кнопку, расположенную на замке (рис. 5).
2. Вытяните две накладки плечевых ремней и оба конца ремней безопасности, как показано на рисунке 6.
3. Вытяните обе части ремня, расположенные сзади автокресла, и установите их в прорезь, наиболее подходящую к росту ребёнка (рис. 7).
4. Вденьте обратно плечевые ремни.

## УСТАНОВКА АВТОКРЕСЛА В АВТОМОБИЛЕ

5. Установите ручку автокресла вертикально, нажав на две боковые регулировочные кнопки (рис. 8).
6. Установите автокресло на выбранное сиденье автомобиля (рис. 9).
7. Вытяните автомобильный ремень безопасности и пристегните его к специальному замку, пропуская поясной ремень через две боковые направляющие автокресла синего цвета (рис. 10).
8. Возьмите диагональный ремень и потяните его, натягивая таким образом поясной ремень (рис. 11). По окончании операции убедитесь, что поясной ремень по-прежнему расположен в синих направляющих.
9. Держа натянутым диагональный ремень, пропустите его через синие направляю-

щие, расположенные сзади спинки (рис. 12). Максимально натяните ремень, не оставляя избытка ленты, и проверьте, что он не перекручен.

**ВНИМАНИЕ!** После установки всегда проверяйте правильное натяжение автомобильного ремня безопасности и что он не выходит из щели замка. Также проверяйте, чтобы автомобильный ремень безопасности не соприкасался с точкой прохождения ремня автокресла. Такие ситуации могут нарушить эффективность автокресла в случае аварии.

**ВНИМАНИЕ!** Не устанавливайте автомобильный ремень в другие положения, отличные от указанных в данных инструкциях, так как это может нарушить безопасность ребёнка!

### УСТАНОВКА АВТОКРЕСЛА В АВТОМОБИЛЬ СО СТАНДАРТНОЙ БАЗОЙ

Стандартная база Kaily может входить в комплект изделия или продаваться отдельно в качестве аксессуара.

База состоит из двух частей: основная конструкция и амортизатор (рис. Е).

Перед установкой автокресла в автомобиль прикрепите амортизатор к основной конструкции, вставив его в специальные выемки. При этом должен прозвучать характерный щелчок (рис. 13).

**ВНИМАНИЕ:** как только амортизатор прикреплен к базе, его невозможно больше снять.

**ВНИМАНИЕ:** база должна всегда использоваться с установленным амортизатором

Чтобы установить автокресло с базой на сиденье автомобиля:

11. Установите базу на требуемое сиденье, повернув её как показано на рис. 14, так, чтобы она соприкасалась со спинкой автомобильного сиденья.
12. Потяните ремень безопасности автомобиля и застегните его в соответствующую пряжку, пропустив горизонтальную часть (поясную) в две специальные направляющие (Q) с голубой стрелкой, и максимально натяните эту часть (Рис. 15).

13. Вставьте автокресло в основание (повернутое против движения автомобиля), проталкивая его вниз до защелкивания (должен раздаться «щелчок», подтверждающий закрепление) (Рис. 16).

14. Проверьте надёжность крепления автокресла к основанию, попытайтесь приподнять его как спереди, так и сзади. Если сцепление не произошло, нажмите на кнопку расцепления H (рис. 18) и повторите действие.

15. Возьмитесь за диагональный ремень безопасности автомобиля и пропустите его в специальную направляющую (I), расположенную позади спинки автокресла (Рис. 17).

**ВНИМАНИЕ!** Во время поездки диагональный ремень должен быть ВСЕГДА вставлен в эту направляющую.

16. Максимально протяните ремень, не оставляя лишних концов ленты, проверьте, что он не перекручен

**ВНИМАНИЕ!** Завершив установку, ОБЯЗАТЕЛЬНО проверьте, чтобы ремень безопасности автомобиля был правильно натянут и равномерно распределен по всем точкам, без перекручиваний. ЗАПРЕЩАЕТСЯ продевать ремень автомобиля в местах, отличающихся от указанных.

Чтобы отсоединить автокресло, оставив при этом основание в автомобиле:

17. Снимите диагональный ремень с направляющей спинки, не отстегивая его от пряжки.
18. Отцепите автокресло как показано на рис. 18.

### РАЗМЕЩЕНИЕ РЕБЁНКА

19. Нажмите на алюминиевую кнопку, расположенную с передней стороны автокресла (покрытую тканью), и держа её нажатой, ослабьте ленты двух плечевых ремней автокресла (рис. 19).
20. Расстегните замок ремней безопасности, нажав на красную кнопку (рис. 20).
21. Расположите ребёнка в автокресле и пристегните ремни автокресла (рис. 21). Фиксатор защёлки имеет форму, которая

не позволяет вставить в замок только одну его часть, части фиксатора сначала нужно сложить друг с другом и только затем вставить в замок.

22. Отрегулируйте натяжение ремней безопасности ребёнка, натягивая специальный регулировочный ремень (рис. 22), следя за тем, чтобы он не был слишком натянут и не сдавливал ребёнка.

## РЕГУЛИРОВКА РУЧКИ

Ручка автокресла регулируется по 3 положениям:

- Положение для переноски (рис. 23)
  - Положение покоя (рис. 24)
  - Положение стабилизатора шезлонга (рис. 25)
- Для перехода из одного положения в другое следует нажать две кнопки, расположенные на боковых шарнирах ручки.

## ПОЛОЖЕНИЕ ДЛЯ ИСПОЛЬЗОВАНИЯ В КАЧЕСТВЕ ШЕЗЛОНГА

В периоды, когда автокресло не используется в автомобиле, можно использовать его в качестве качалки или шезлонга.

Чтобы сделать его качающимся, установите ручку в положение покоя.

Чтобы зафиксировать, установите ручку в положение стабилизатора шезлонга.

## МЕРЫ ПРЕДОСТОРОЖНОСТИ

- **ВНИМАНИЕ:** Изделие предусмотрено для малышей с рождения до 6 месяцев (макс. вес ребенка 9 кг).
- **ВНИМАНИЕ:** Никогда не оставляйте ребёнка без присмотра.
- **ВНИМАНИЕ:** Не усаживайте в шезлонг детей, которые в состоянии сидеть самостоятельно, поскольку они могут перевернуться или приподняться, оперевшись на ручки, колени и ножки.
- **ВНИМАНИЕ:** Данное изделие не предназначено для продолжительного сна ребёнка.
- **ВНИМАНИЕ:** Опасно устанавливать изделие на высокие поверхности, такие как столы, стулья и пр.
- **ВНИМАНИЕ:** Обязательно используйте систему крепления.

• Когда ребенок сидит в шезлонге, всегда используйте систему удерживания; отрегулируйте длину ремней при помощи соответствующих регуляторов.

• **ВНИМАНИЕ:** Шезлонг не заменяет ни кроватку, ни колыбель. Для сна уложите ребенка в кроватку или колыбель.

• **ВНИМАНИЕ:** Не используйте шезлонг с поломанными или недостающими частями.

• **ВНИМАНИЕ:** Не используйте аксессуары или запасные части, если они не одобрены производителем.

• Не усаживайте в шезлонг (качалку) нескольких малышей.

• Ни в коем случае не ставьте изделие на неровные поверхности.

• Не позволяйте другим детям играть рядом с изделием.

• Чтобы избежать случайного возгорания, не оставляйте изделие вблизи источников тепла, электрических или газовых приборов и т.д.

• Убедитесь в том, что чехол всегда надлежащим образом прикреплен к конструкции изделия.

• **ВНИМАНИЕ:** Прежде чем поднимать и переносить шезлонг, установите и заблокируйте ручку в вертикальном положении "В".

• Периодически проверяйте компоненты изделия на предмет износа; винты должны быть хорошо затянуты; не должно быть изношенных или выцветших тканей. Немедленно заменяйте поврежденные компоненты.

• Не ставьте шезлонг с ребенком рядом со стенами или окнами, портьерами, шнурами и подобными элементами, которые ребенок может использовать для вскарабкивания. Портьеры, шнуры и подобные элементы могут послужить источником удушья.

• Не устанавливайте шезлонг с ребенком вблизи окон или стен, чтобы ребенок не потерял равновесие и не упал, отталкиваясь от них.

• Когда изделие не используется, следует хранить его в недоступном для детей месте.

## СОВЕТЫ ПО УХОДУ

• Данное изделие требует периодического ухода. Очистка и уход должны выполняться



только взрослыми. Регулярно проверяйте изделие на предмет поломок, разрывов, повреждений или недостающих частей: в таких случаях не используйте его.

- Ремни, замок и пластиковые части следует очищать только влажной тканью. Не используйте растворители или отбеливающие средства, которые могут повредить их и сделать небезопасными.
- Не погружайте автокресло в воду и насухо вытирайте металлические части, чтобы предотвратить образование ржавчины.
- На этикетке изделия указаны рекомендации по стирке:



Стирать вручную в прохладной воде



Не отбеливать



Нельзя выжимать и сушить в стиральной машине



Не гладить



Не подвергать химчистке

- После каждой стирки проверяйте ткани и швы на прочность.
- Длительное пребывание изделия на солнце может привести к выцветанию тканей.

### СНЯТИЕ ЧЕХЛА С АВТОКРЕСЛА

Чехол автокресла предусмотрен для стирки. Для выполнения данной операции следует снять его с каркаса автокресла.

1. Установите ручку в вертикальное положение и снимите капюшон, отстегнув фиксаторы и кнопки (рис. 26).
2. Расстегните ремни, снимите пластиковые компоненты, расположенные рядом с шарнирами ручки (рис. 27).
3. Снимите чехол, начиная с передней части автокресла, осторожно стягивая ткань возле кнопки регулировки ремней (рис. 28); снимите ткань с направляющих ремней (рис. 29).
4. Снимите ткань с задней части автокресла, вытяните из неё плечевые ремни и разделительный ремень между ног.
5. Для натягивания чехла на автокресло вы-

полните действия, приведённые выше, в обратном порядке.

### КРЕПЛЕНИЕ АВТОКРЕСЛА К ПРОГУЛОЧНОЙ КОЛЯСКЕ

6. Для крепления автокресла следует сначала убрать сиденье коляски или люльку, если таковые имеются.
7. Возьмитесь за ручку в положении для переноски (рис. 30), установите кресло на боковые механизмы сцепления прогулочной коляски с зоной для ног, обращённой лицом к маме, размещая его на раме, пока не послышится характерный щелчок (рис. 31).

**ВНИМАНИЕ:** Перед использованием убедитесь, что автомобильное кресло надёжно закреплено, потянув его вверх. Если сцепление не произошло, нажмите на кнопку сцепления H (рис. 32) и повторите действие.

8. Для снятия автомобильного кресла с прогулочной коляски, установите ручку в вертикальное положение (для переноски), нажмите кнопку, расположенную за спинкой, и поднимите его с рамы (рис. 32).

**ВНИМАНИЕ:** Установка и снятие автокресла могут выполняться также с находящимся в нем ребенком; однако, учитывая вес ребёнка, эти операции могут быть затруднены.

При выполнении таких действий требуется особая осторожность.

### ГАРАНТИЯ

Производитель гарантирует отсутствие дефектов соответствия при нормальных условиях использования, согласно указаниям инструкции по эксплуатации. Гарантия не будет действительна в случае ущерба, обусловленного несоответствующим использованием, изнашиванием или непредвиденными обстоятельствами. Гарантийный срок устанавливается государственными стандартами страны приобретения (ГОСТами), если таковые имеются.

46 079847 000 000\_1 941

ARTSANA S.p.A. - Via Saldarini Catelli, 1 - 22070 Grandate (CO) - Italy  
Tel. (+39) 031 382 111 - Fax (+39) 031 382 400 - [www.chicco.com](http://www.chicco.com)

