



11901-ESC

Ходунки “SkyExplorers”™



Прочитайте всі інструкції **ПЕРЕД ВИКОРИСТАННЯМ** виробу.
Дитина може постраждати, якщо Ви не будете виконувати ці інструкції.

kids2.com/babyeinstein



ВАЖЛИВО! ЗБЕРЕЖІТЬ ДЛЯ ПЕРЕГЛЯДУ В МАЙБУТНЬОМУ!

УВАГА!

ЩОБ ЗАПОБІГТИ СЕРЬОЗНИМ ТРАВМАМ АБО СМЕРТІ:

- Використовуйте ходунки лише в тому випадку, якщо дитина відповідає таким вимогам:
 - самостійно сидить (приблизний вік – 6 місяців);
 - ще не може ходити самостійно;
 - важить менше 12 кг.
- Ніколи не залишайте дитину без нагляду. Завжди тримайте дитину в полі зору, коли вона перебуває в ходунках.
- Дитина здатна швидко пересуватися в ходунках.
- Регулярно чистіть деталі, що забезпечують зупинку ходунків.
- Дозволяйте дитині користуватися ходунками лише протягом короткого періоду часу (протягом 20 хвилин).
- **НЕБЕЗПЕКА НА СХОДАХ:** уникайте серйозних травм або загибелі. Перед використанням ходунків надійно закрийте сходи/сходинки.
- Використовуйте лише на плоских поверхнях, вільних від предметів, які можуть призвести до перекидання ходунків.
- Щоб уникнути опіків, тримайте дитину подалі від гарячих рідин, духовок, радіаторів, обігрівачів, камінів і будь-яких інших гарячих поверхонь.
- Тримайте всі електричні компоненти та інші потенційні небезпеки подалі від дитини, яка може дотягнутися до предметів, раніше недоступних для неї.
- Запобігайте зіткнення з дверима, вікнами та меблями.

ВАЖЛИВО!

- Дозволяється складати тільки дорослим.
- При розпакуванні і складанні слід бути обережними.
- Завжди перевіряйте виріб на наявність пошкоджених, відсутніх або незакріплених деталей.
- **ЗАБОРОНЯЄТЬСЯ** використовувати виріб, якщо будь-які деталі відсутні, пошкоджені або зламані.
- За необхідності зв'яжіться з компанією Kids II для отримання запасних частин та інструкцій. Ніколи не замініуйте деталі виробу подібними деталями.

ІНФОРМАЦІЯ ПРО АКУМУЛЯТОРИ

Музичний блок: (3) лужні елементи живлення розміру AA/LR6 (1,5 В) (не входять у комплект).



ОБЕРЕЖНО: дотримуйтесь інструкцій у роботі з елементами живлення, наведених в цьому розділі. В іншому випадку термін служби елемента живлення може бути скорочений, а елемент живлення може протікати або вибухнути.

- Завжди тримайте елементи живлення подалі від дітей.
- Не змішуйте старі й нові елементи живлення.
- Не змішуйте лужні, стандартні або акумуляторні елементи живлення.
- Слід використовувати лише елементи живлення такого самого або еквівалентного типу, що й рекомендовані.
- Встановіть елементи живлення таким чином, щоб їх полярність відповідала маркуванню в батарейному відсіку.
- Не допускайте короткого замикання елементів живлення.
- Не зберігайте елементи живлення у приміщеннях з екстремальними температурами (наприклад, на горищах, у гаражах або автомобілях).
- Видаліть розряджені елементи живлення з батарейного відсіку.
- Ніколи не намагайтеся зарядити елемент живлення, якщо він спеціально не позначений як "придатний для зарядки."
- Перед зарядкою акумуляторні елементи живлення необхідно вийняти з іграшки.
- Акумуляторні елементи живлення слід заряджати лише під наглядом дорослих.
- Не використовуйте акумуляторні лужні елементи живлення в зарядному пристрої для нікель-кадмієвих або нікель-металогідридних елементів живлення.
- Будь ласка, використовуйте правильний метод утилізації елементів живлення.
- Витягніть елементи живлення перед тим, як помістити виріб на тривале зберігання.
- Слабкі елементи живлення призводять до неналежної роботи виробу, спотворення звуку, затемнення або вимкнення світла, а також повільного руху або відмови моторизованих деталей. Оскільки кожен електричний компонент вимагає різної робочої напруги, замініть елементи живлення, якщо будь-яка функція не працює.



Цей символ вказує на те, що виріб не підлягає утилізації разом з побутовими відходами, оскільки елементи живлення містять речовини, які можуть завдати шкоди навколишньому середовищу і здоров'ю людини. Зверніться до місцевих органів влади за інформацією про переробку та збір відходів.

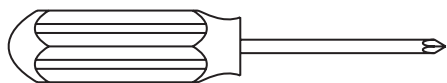
ДОГЛЯД ТА ОЧИЩЕННЯ

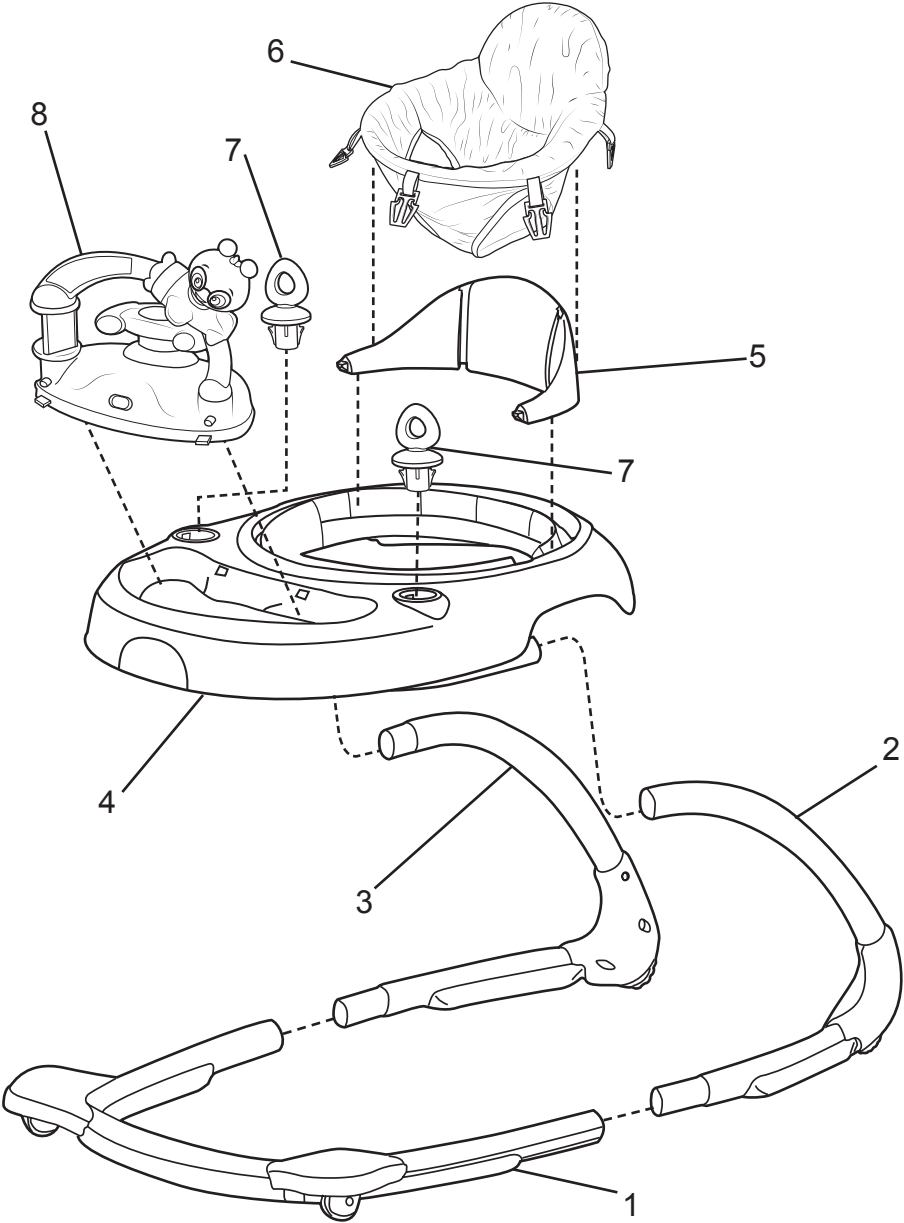
- **Подушка сидіння** – машинне прання в холодній воді, цикл делікатного прання. Не відбілювати. Сушити в пральній машині на слабкому режимі.
- **Пластикові деталі** – протерти вологою тканиною і м'яким миючим засобом. Сушити на повітрі. Не занурювати у воду.
- **Рама** – протерти металеву раму м'якою чистою тканиною з м'яким миючим засобом.

СПИСОК ДЕТАЛЕЙ І КРЕСЛЕННЯ

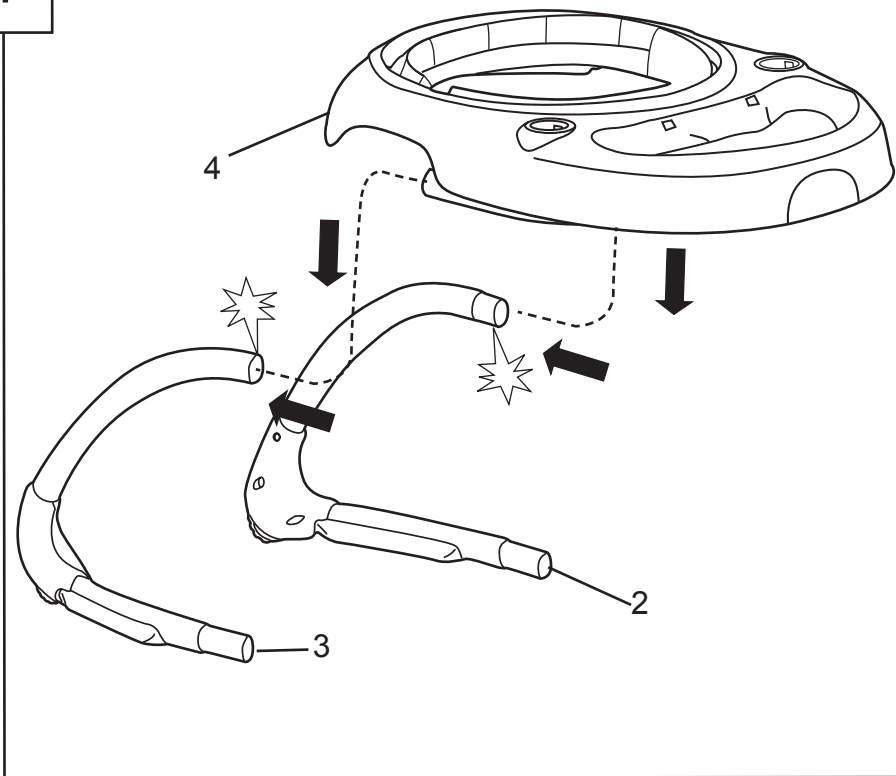
| № | К-сть. | Опис |
|---|--------|-----------------------|
| 1 | (1) | Основа |
| 2 | (1) | Опора для лівої ноги |
| 3 | (1) | Опора для правої ноги |
| 4 | (1) | Стільниця |
| 5 | (1) | Спинка |
| 6 | (1) | Подушка сидіння |
| 7 | (2) | Петля кріплення |
| 8 | (1) | Іграшковий блок |

У комплект не входять:

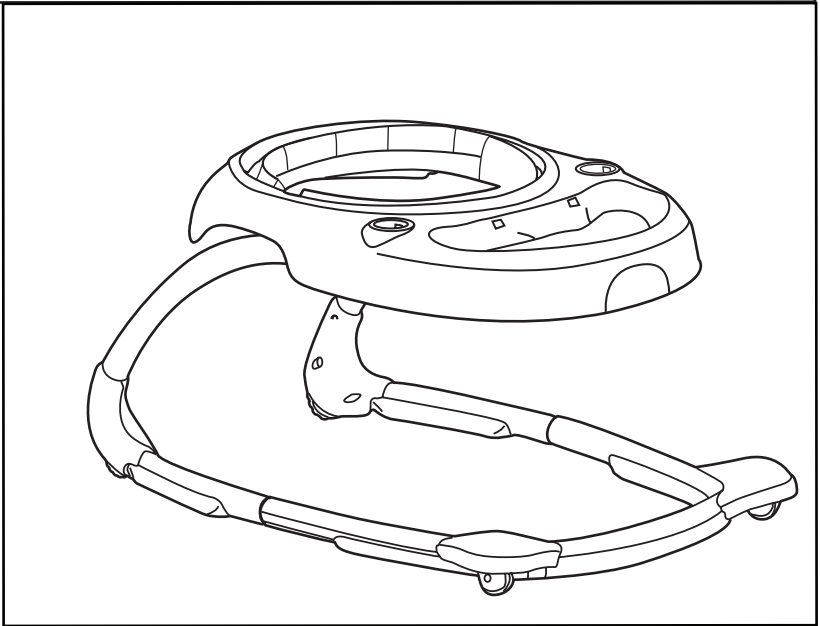
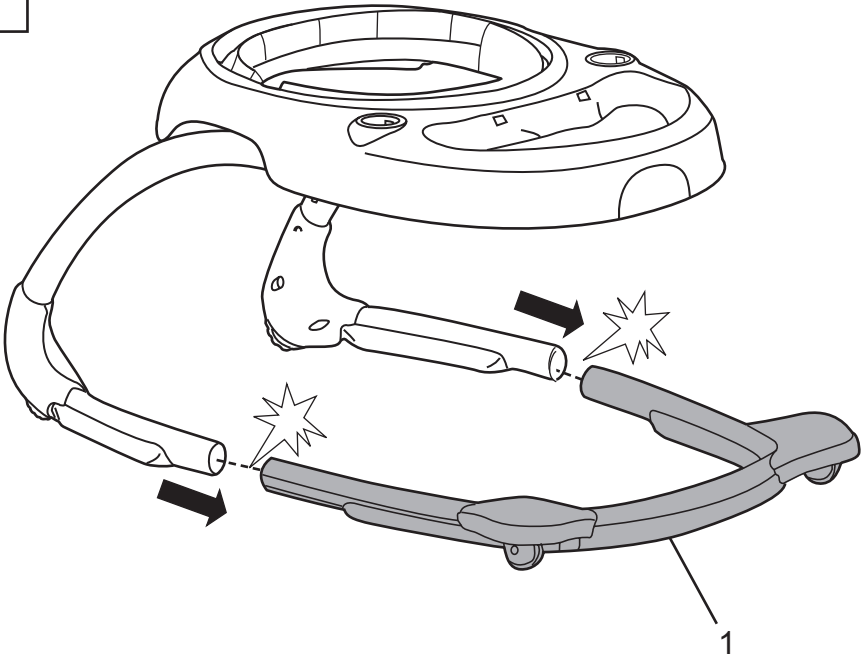




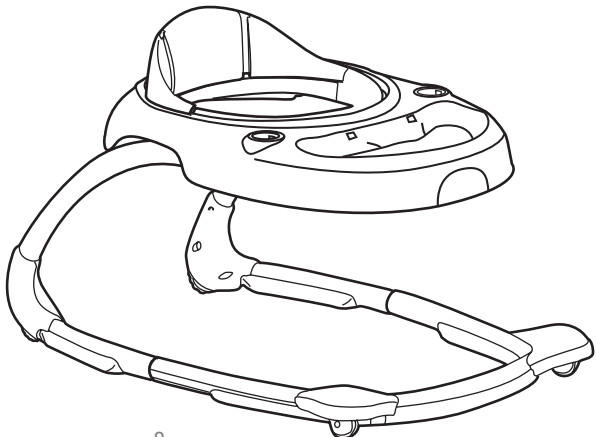
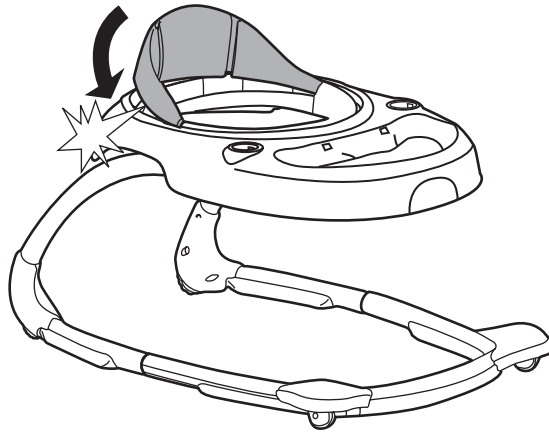
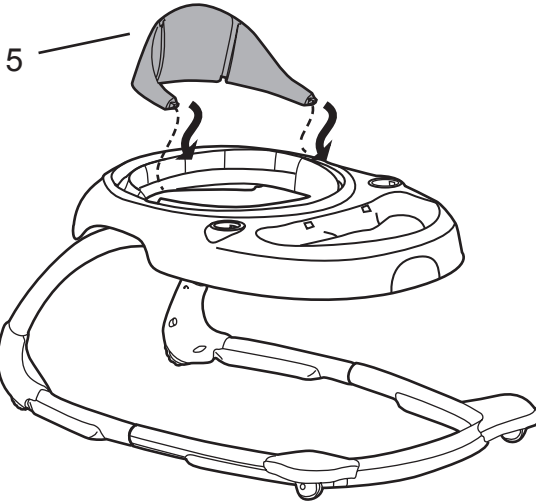
1



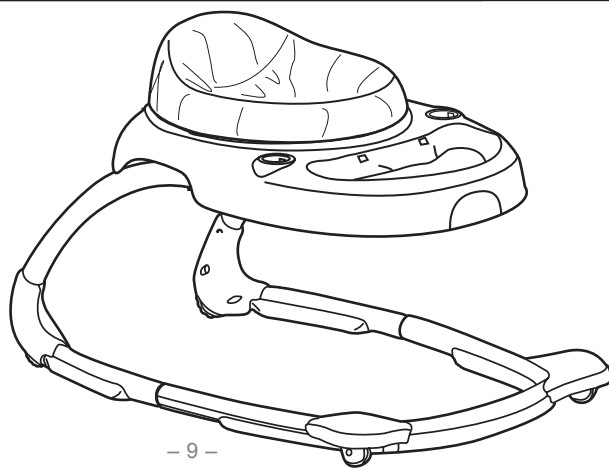
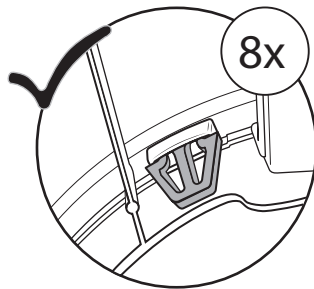
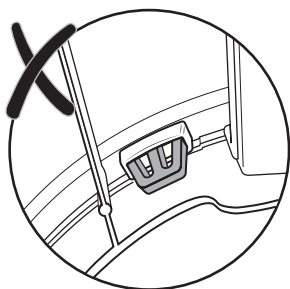
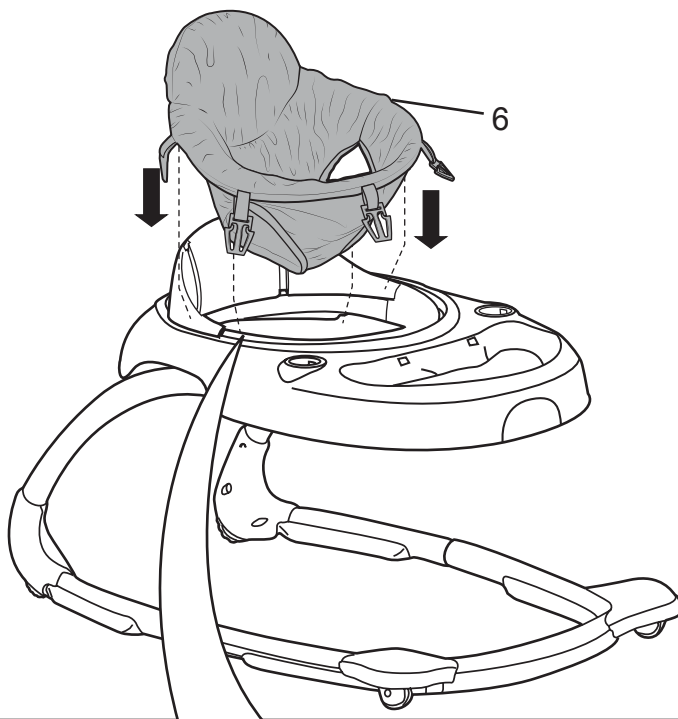
2



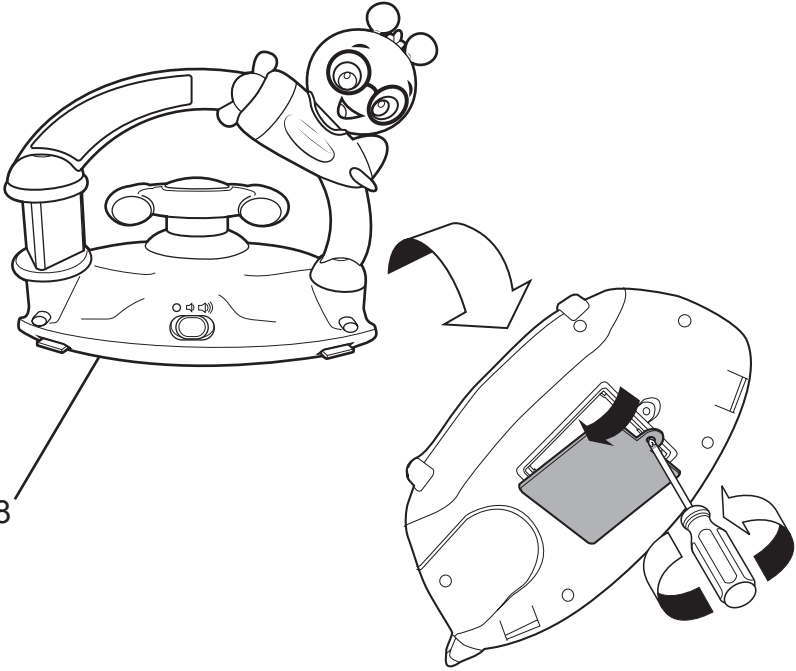
3



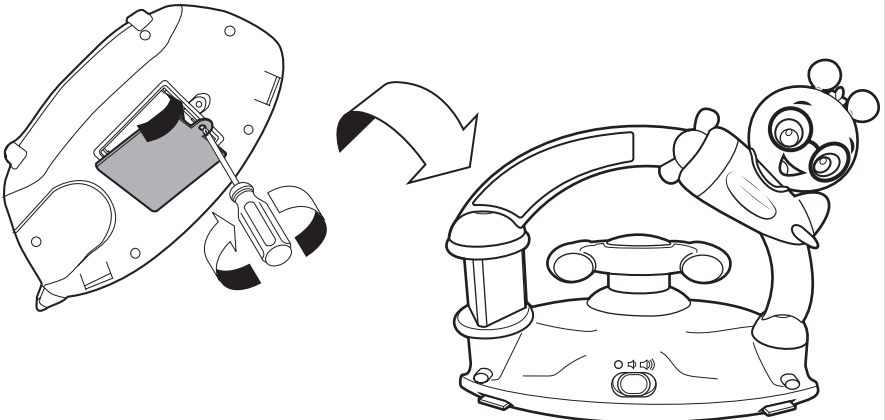
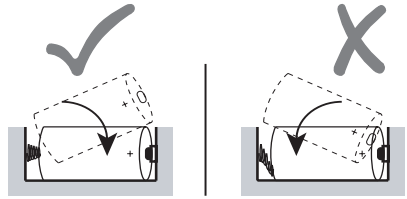
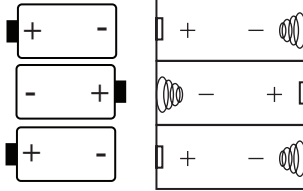
4



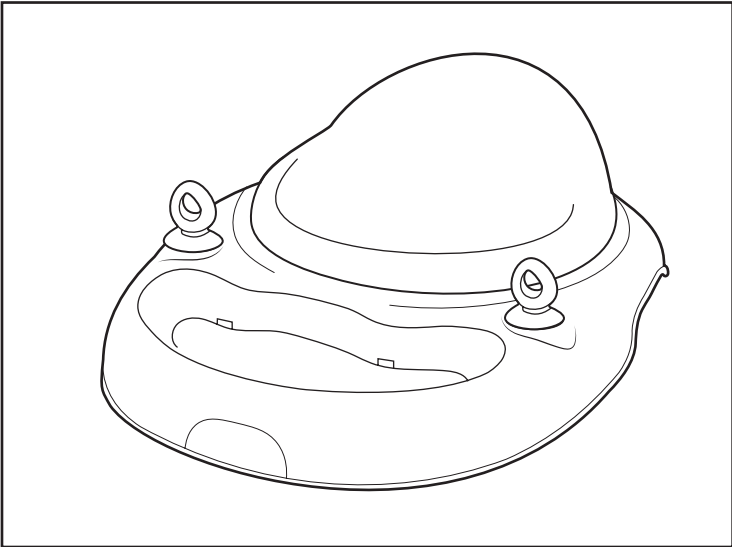
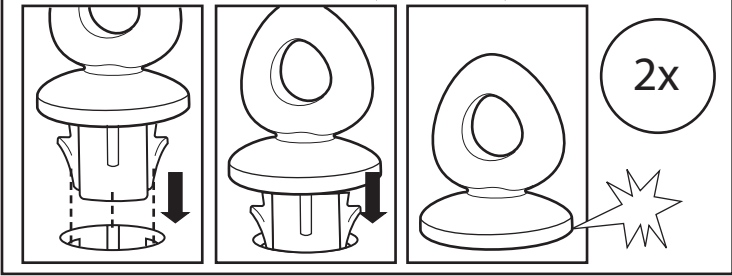
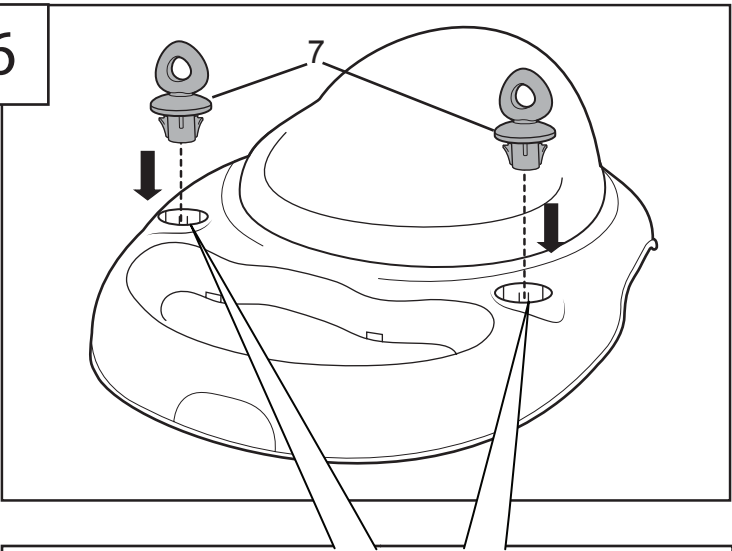
5



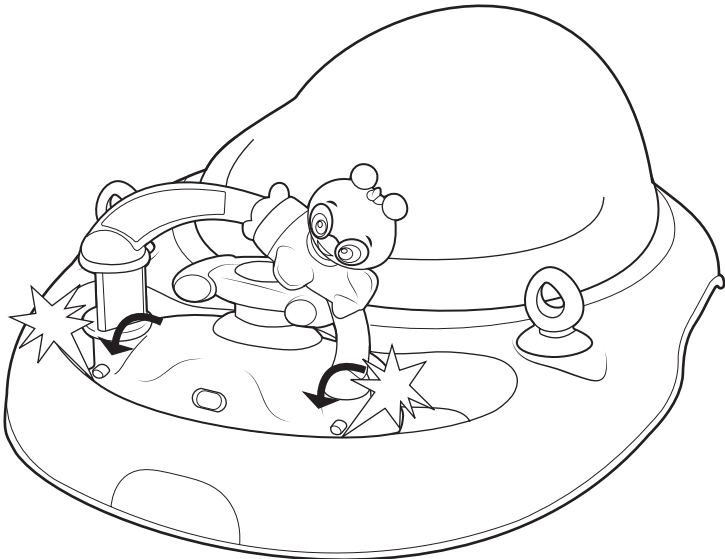
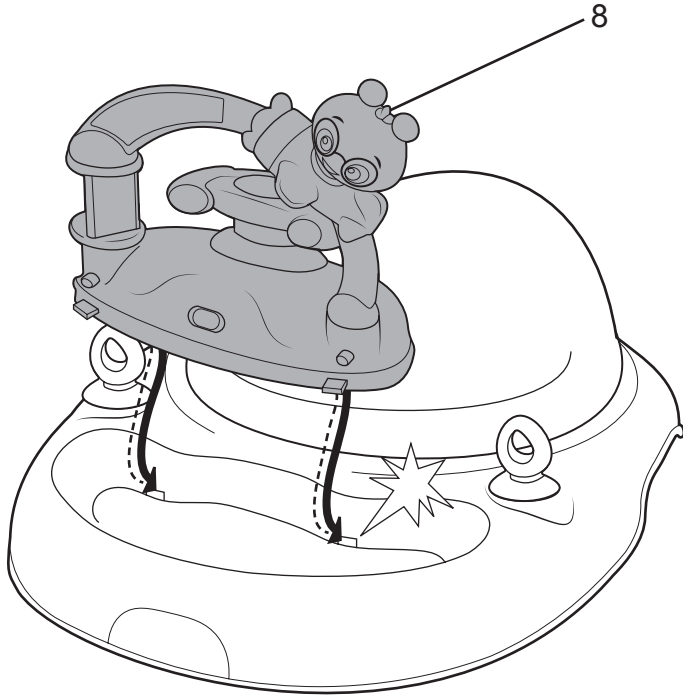
1.5V
AA/LR6



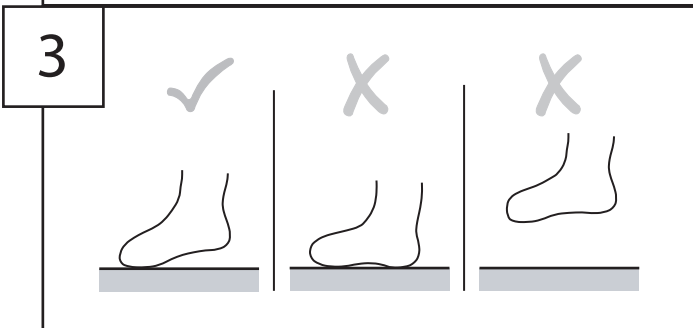
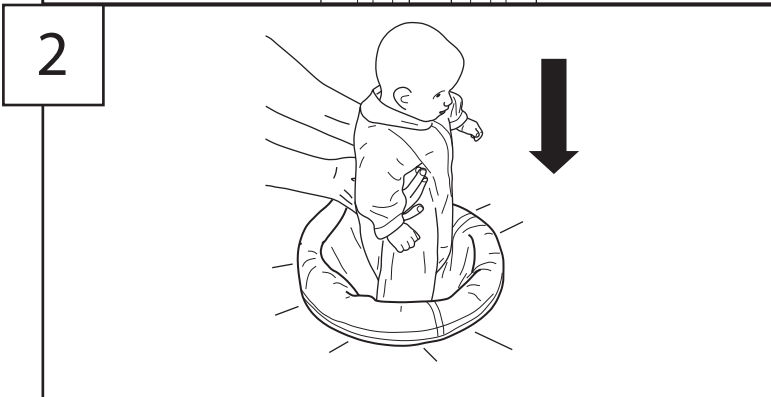
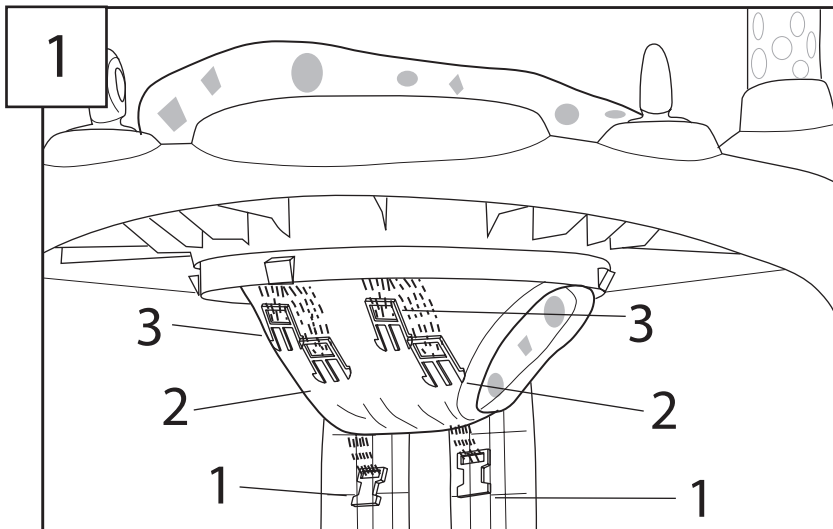
6



7

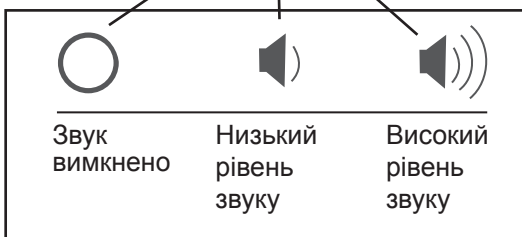
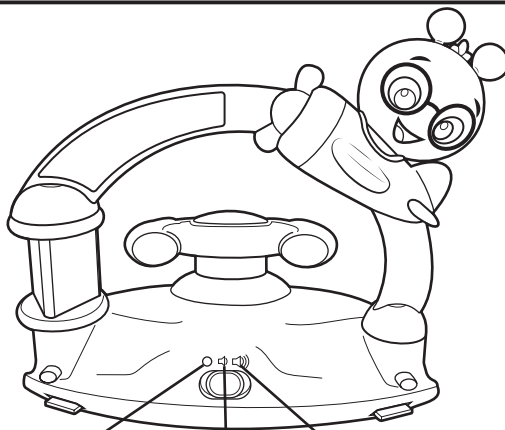


Регулювання висоти сидіння



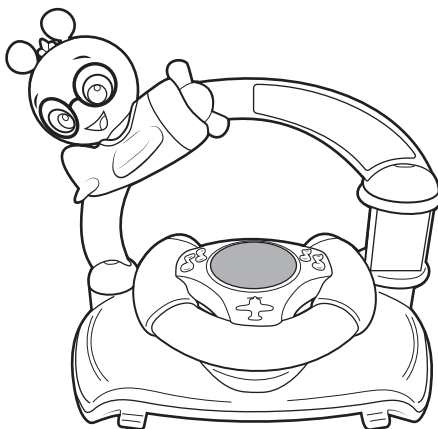
Функціонування іграшок

1



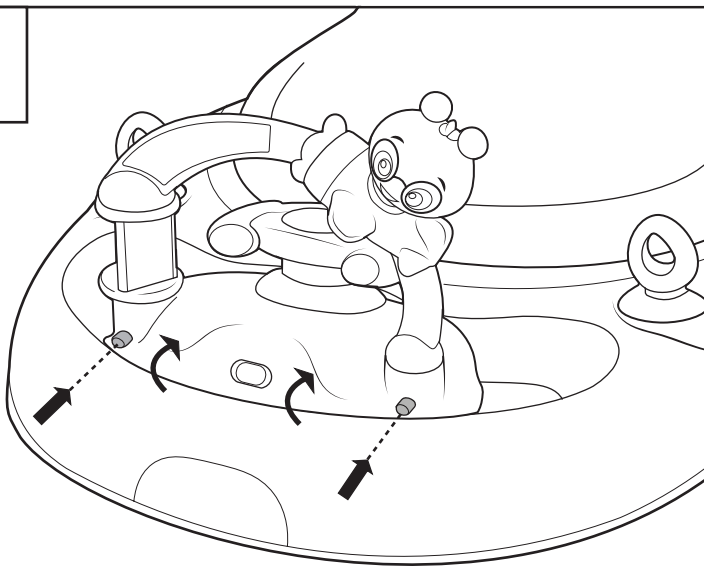
2

Для увімкнення
іграшки:

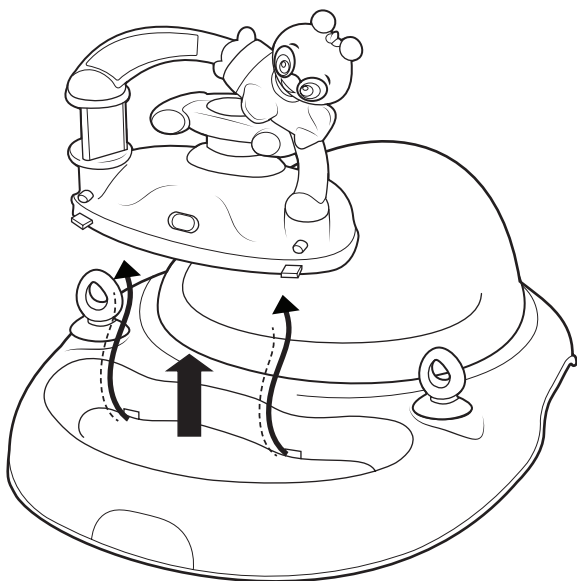


Зняття іграшкового блоку

1

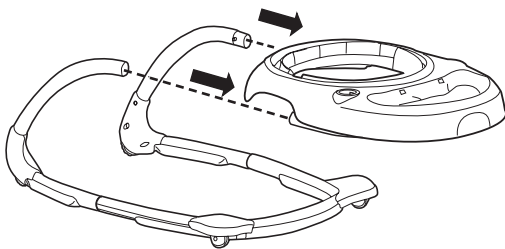


2

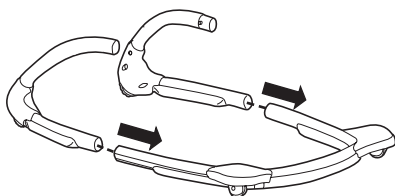


Зберігання

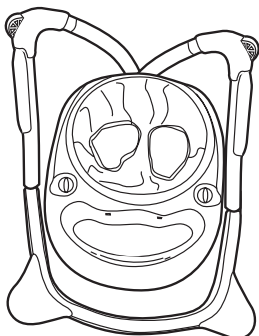
1



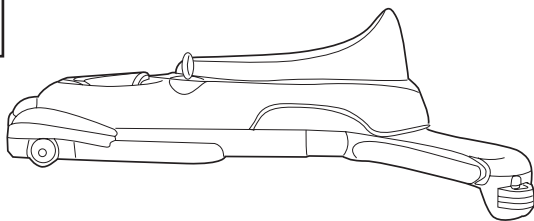
2



3



4



Kids II®

bright
starts



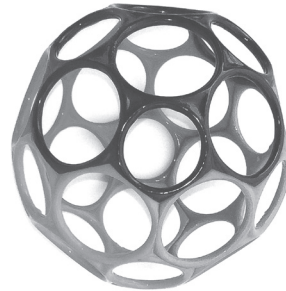
baby
einstein™



ingenuity



oBall



kidsii.com/discover

ВИГОТОВЛЕНО НА ЗАМОВЛЕННЯ • © 2015 KIDS II, INC. •

KIDS II, INC., АТЛАНТА, ДЖОРДЖІЯ США 30305 • 1-800-230-8190 • www.kidsii.com/customerservice

KIDS II CANADA CO. ТОРНТО, ОНТАРІО КАНАДА M2J 5C2 • 1-800-230-8190

KIDS II AUSTRALIA PTY LIMITED КАСЛ ХІЛ, НОВИЙ ПІВДЕННИЙ УЕЛЬС, АВСТРАЛІЯ 2154 • (02) 9894-1855

KIDS II JAPAN K.K. СІНДЗЮКУ-КУ, Токіо, Японія, 163-0529 • (03) 5322-6081

KIDS II US MEXICO S.A. DE C.V. ПР. ВАСКО ДЕ КІРОГА, № 3900 – 905А СОЛ. ЛОМАС-де-САНТА-ФЕ * КУАХІМАЛЬПА-

ДЕ-МОРЕЛОС, МЕХІКО • ПОШТОВИЙ ІНДЕКС 05300 • (55) 5292-8488

KIDS II UK LTD. 725 КЕПЕБІЛІТІ ГРІН, ЛУТОН, БЕДФОРДШИР, ВЕЛИКОБРИТАНІЯ, LU1 3LU • +44 01582 816 080

KIDS II AMSTERDAM • +31 20 2410934

