

Cozee® *Luxe*

Ліжечко

Інструкція з експлуатації





Ліжечко

Ваш дім поза домом

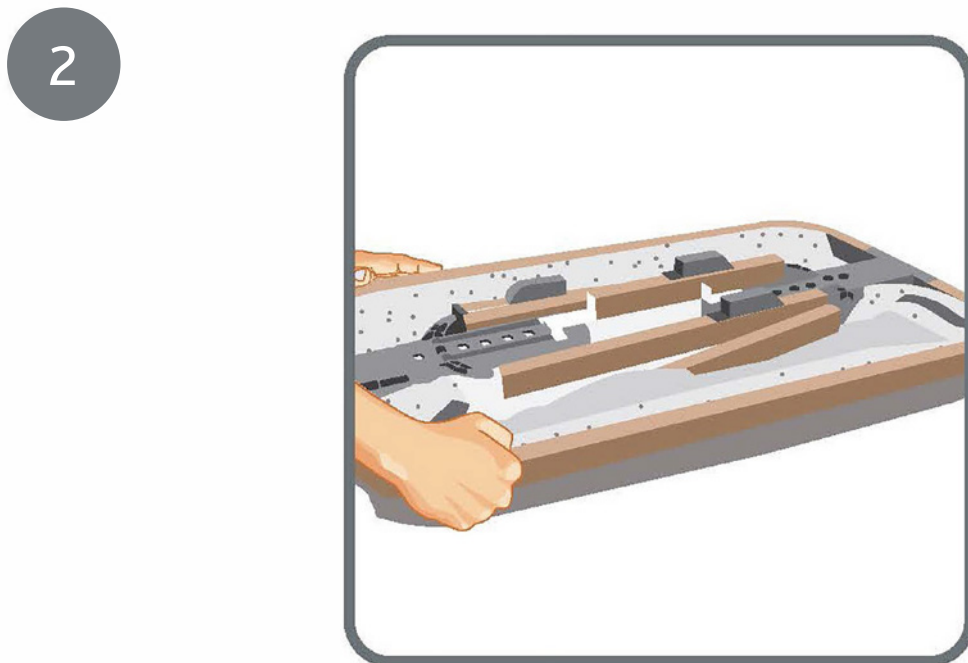
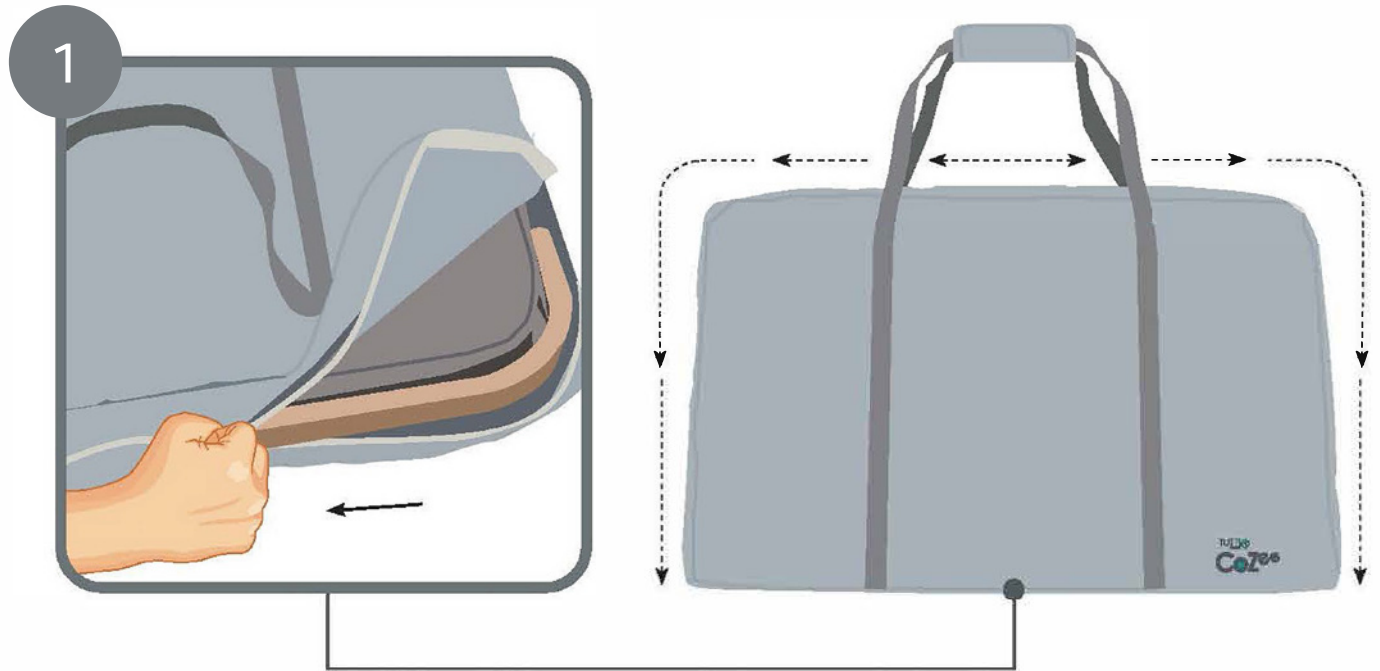
⚠ ЗАСТЕРЕЖЕННЯ ⚠

ВАЖЛИВО! ПРОЧИТАЙТЕ ПЕРЕД ВИКОРИСТАННЯМ
І ЗБЕРІГАЙТЕ ЦІ ІНСТРУКЦІЇ НА МАЙБУТНЄ!

- ⚠ Застереження – не використовуйте цей продукт, попередньо не ознайомившись з інструкціями.
- ⚠ Застереження – припиніть використання цього продукту, як тільки дитина почне вставати на коліна чи самотійно сидіти.
- ⚠ Застереження – розміщення додаткових предметів може спричинити удушення.
- ⚠ Застереження – не розміщуйте продукт впритул до інших продуктів, оскільки це може спричинити удушення (шнурки, шнури штор тощо).
- ⚠ Застереження – не використовуйте більше одного матраца одночасно.
- ⚠ Застереження – усі елементи слід завжди затягувати належним чином і стежити за тим, щоб гвинти не були ослаблені, оскільки дитина може поранитися чи зачепитися (одягом, стрічкою для пустишки, намистом тощо), щоб уникнути удушення.
- ⚠ Застереження – використовуйте лише той матрац, який продається разом із ліжечком, не додавайте до нього другий матрац через небезпеку удушення.
- ⚠ Застереження – не використовуйте ліжечко біля батьківського ліжка, якщо будь-які частини відсутні, пошкоджені або зламані. Зверніться до офіційного сервісного центру і не замінійте зламані частини самотійно.
- ⚠ Застереження – використовуйте лише ту систему кріплення, що йде у комплекті з виробом.
- ⚠ Застереження – ніколи не залишайте проміжок між нижньою стороною ліжечка та матрацом дорослого ліжка.
- ⚠ Застереження – якщо між ліжечком та ліжком для дорослих є будь-який проміжок, не використовуйте продукт.
- ⚠ Застереження – не заповнюйте щілини подушками, ковдрами чи будь-якими іншими сторонніми предметами.
- ⚠ Застереження – завжди повністю піднімайте боковину ліжечка, якщо ліжечко не прикріплено до дорослого ліжка.
- ⚠ Застереження – щоб уникнути удушення дитини, завжди тримайте систему кріплення до дорослого ліжка подалі від дитини.

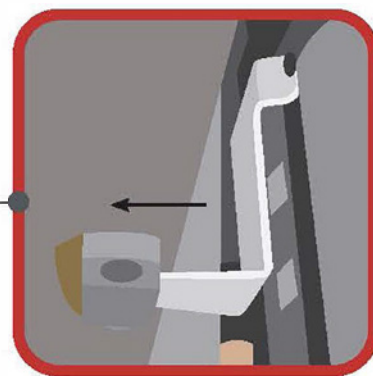
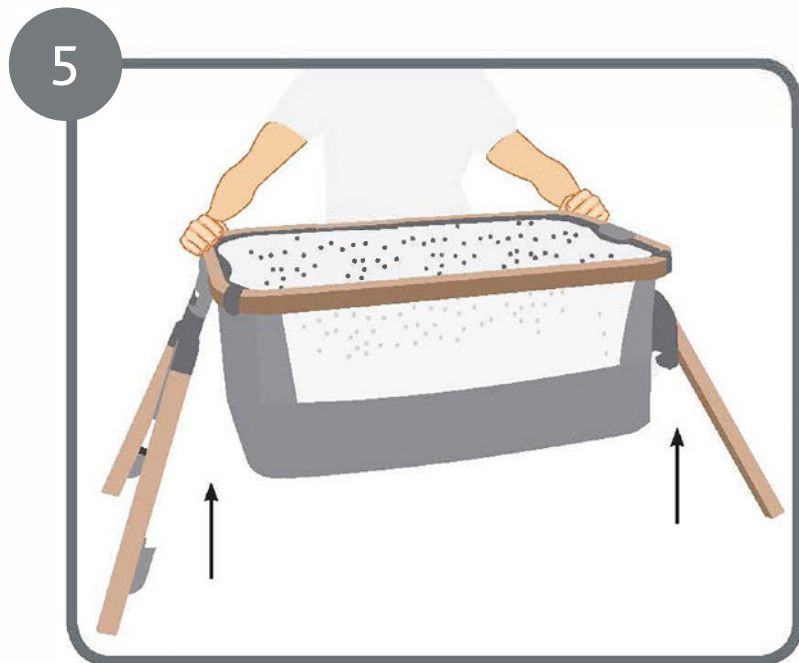
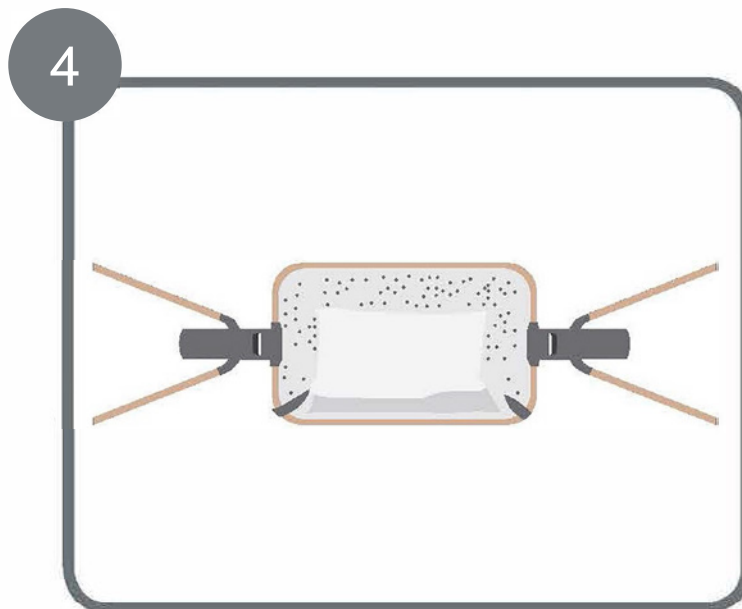
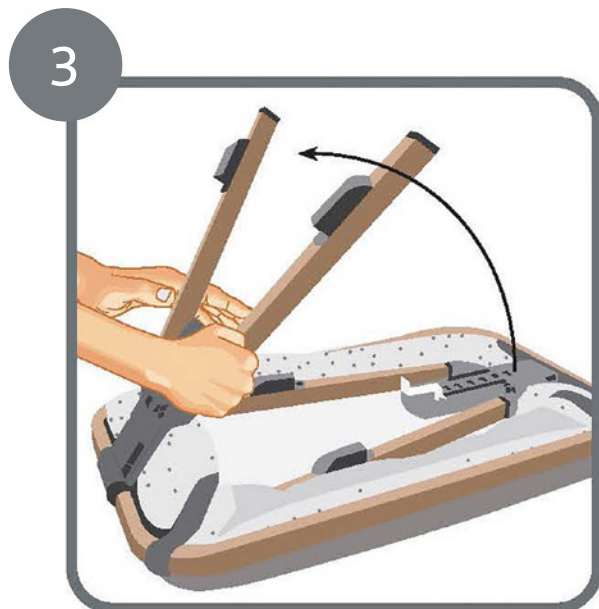
Розпаковка ліжечка

Витягніть ліжечко з сумки для транспортування



Розпаковка ліжечка

Розкладіть ніжки



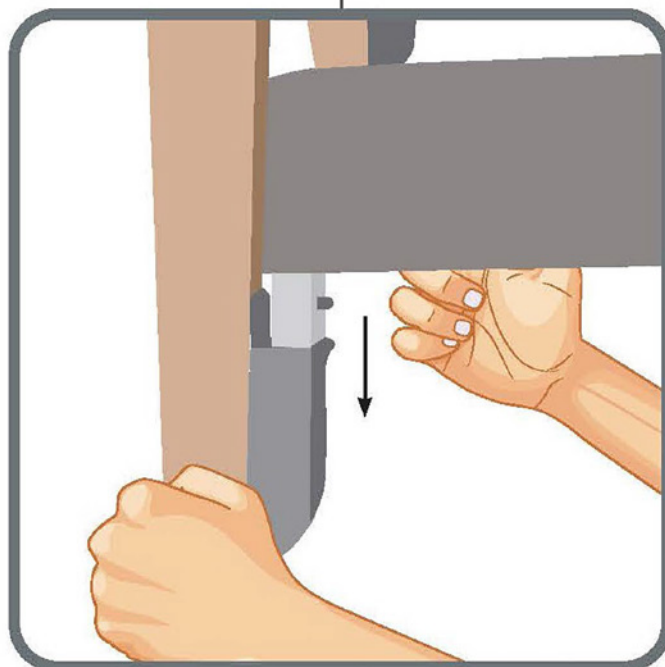
⚠️ ЗАСТЕРЕЖЕННЯ

Переконайтеся, що металеві L-подібні кронштейни успішно закріпилися за пластиковими приймачами на нижній стороні основи ліжечка.

Розпаковка ліжечка

Вставте нижню полицю

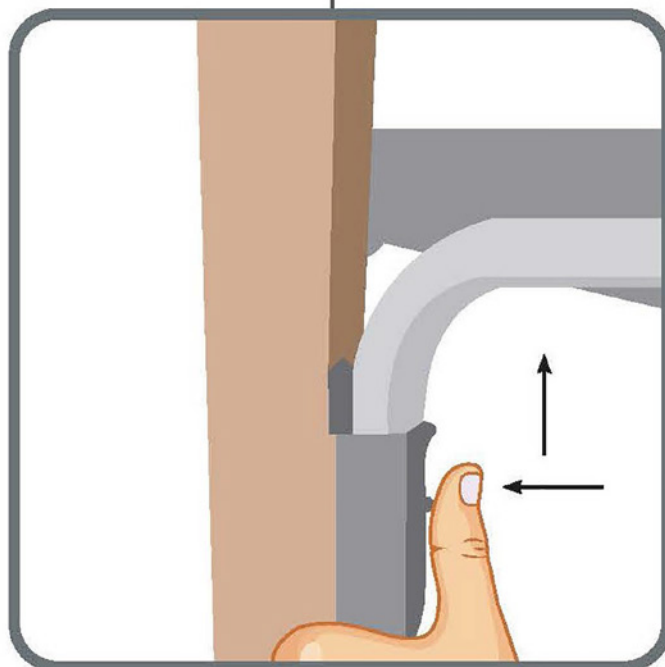
6



Складання ліжечка

Вилучення нижньої полиці

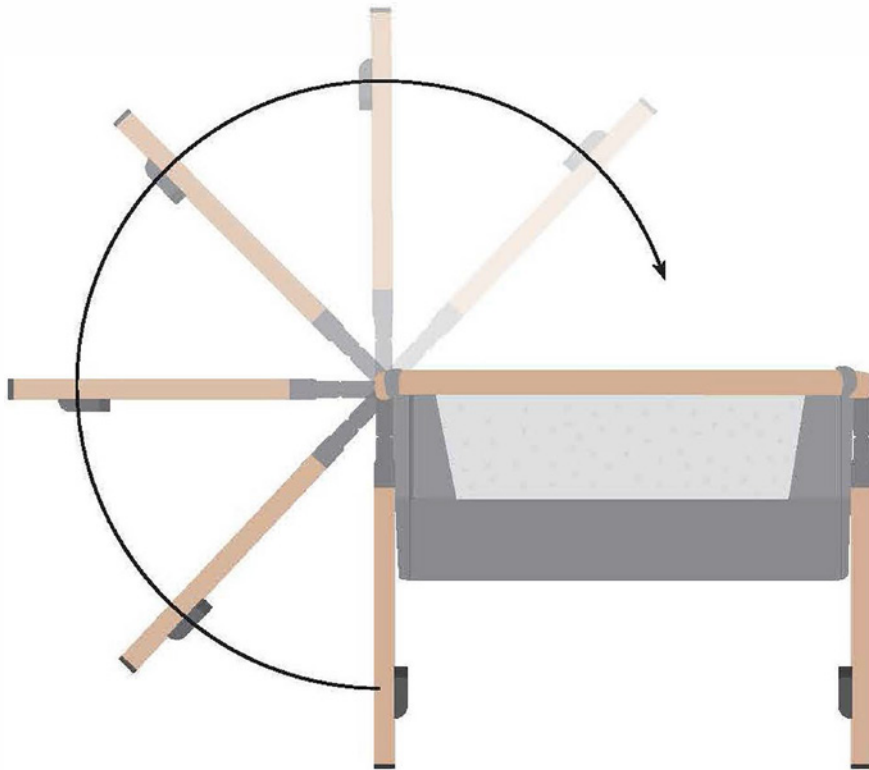
1



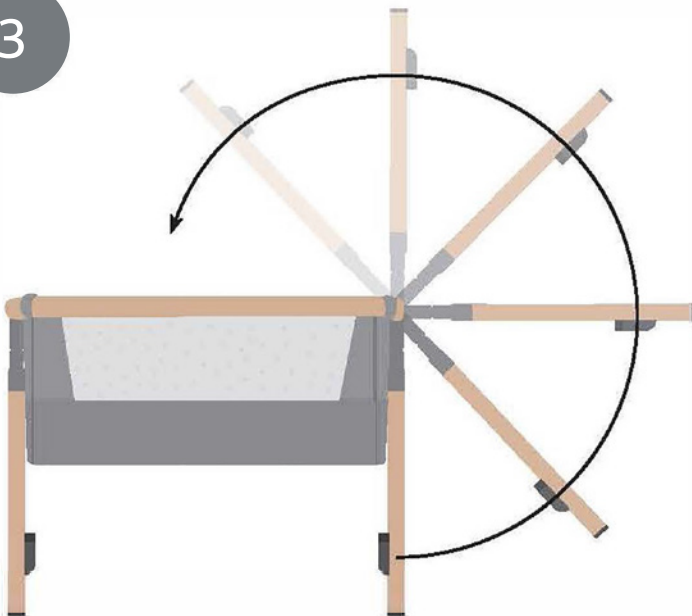
Складання ліжечка

Складання ніжок

2



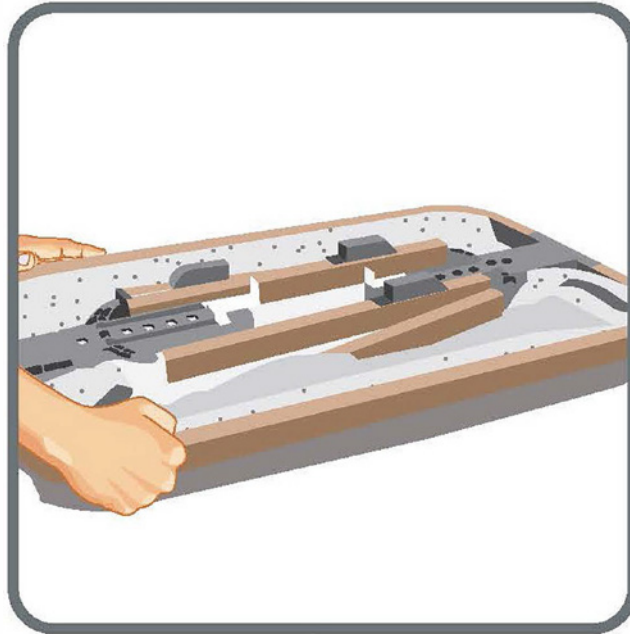
3



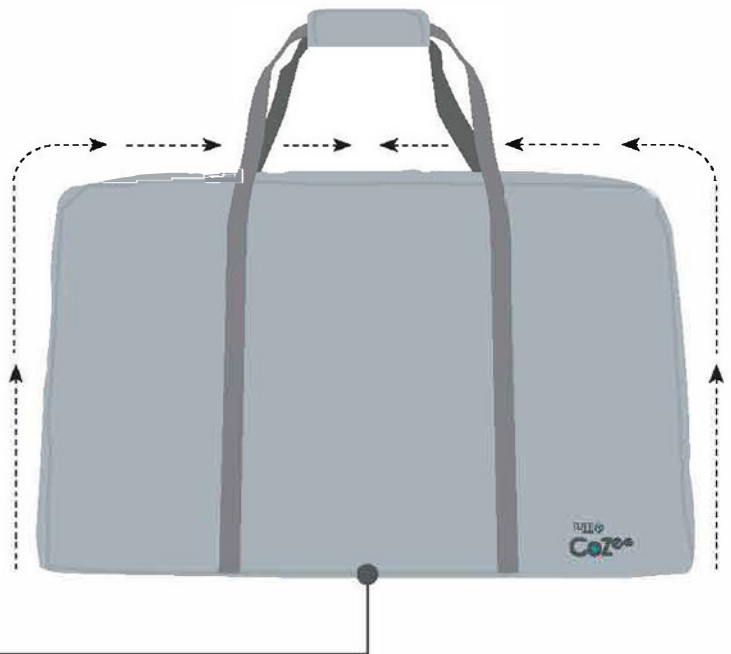
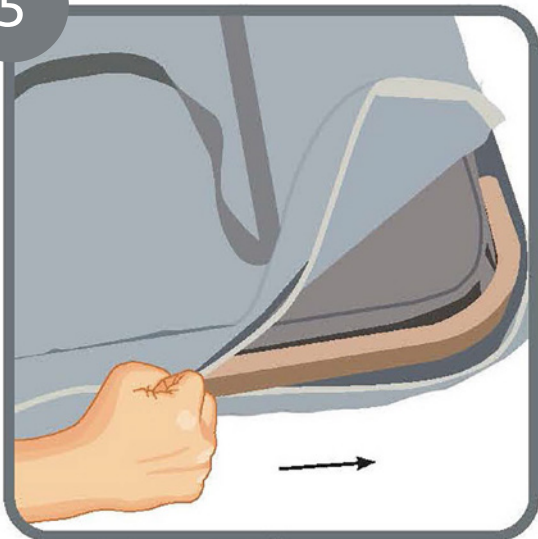
Складання ліжечка

Помістіть ліжечко у сумку для транспортування

4

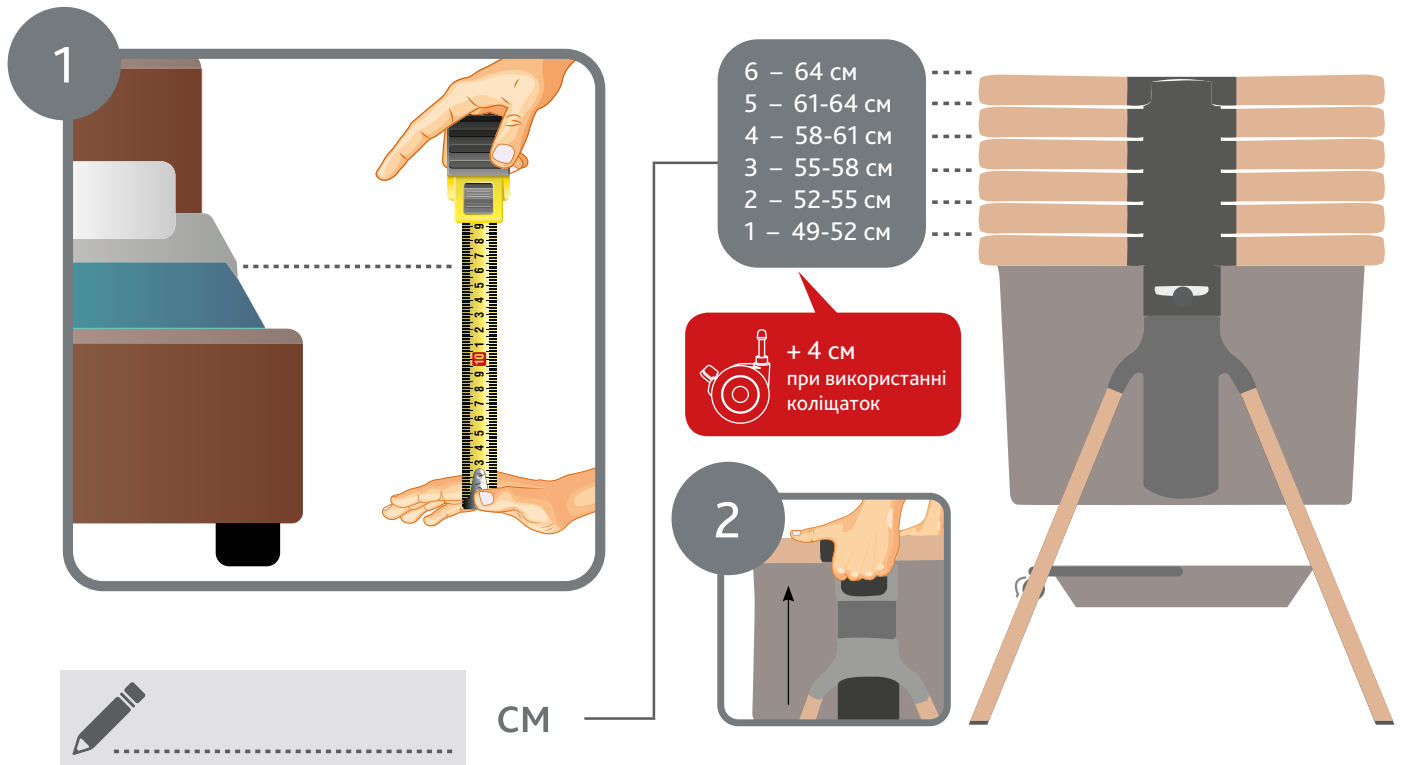


5



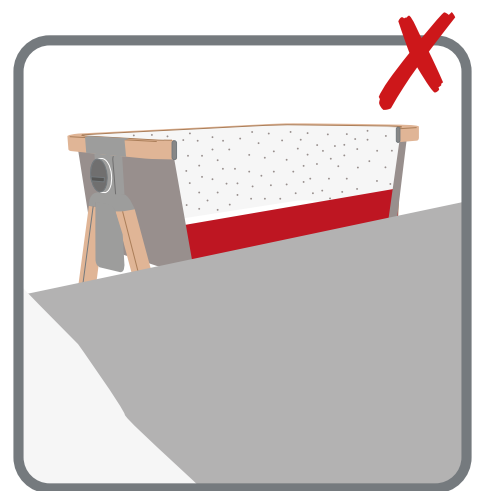
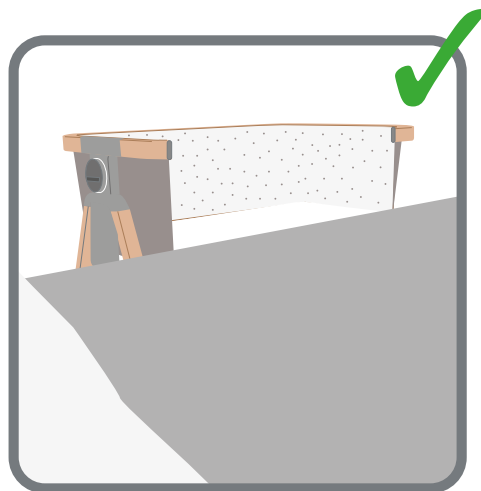
Приєднання ліжечка до батьківського ліжка

Виміряйте висоту ліжка



⚠️ ЗАСТЕРЕЖЕННЯ

Щоб уникнути смерті від того, що шия немовляти зачепиться за верхню поручню з боку дорослого ліжка, верхня поручня має бути не вище матраца для дорослих. Завжди піднімайте бортик, якщо він не прикріплений до дорослого ліжка.



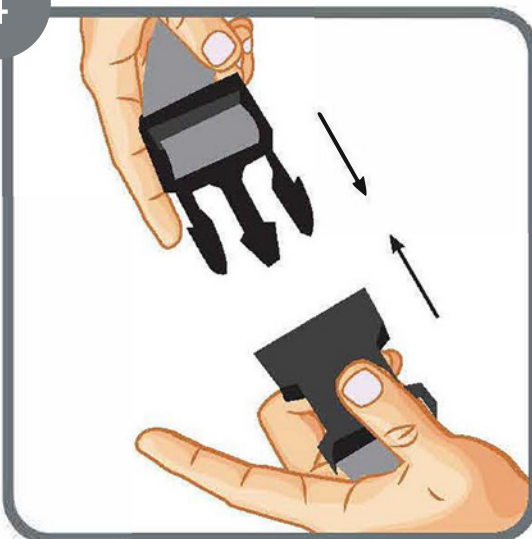
Приєднання ліжечка до батьківського ліжка

Фіксація пристібних ременів

3



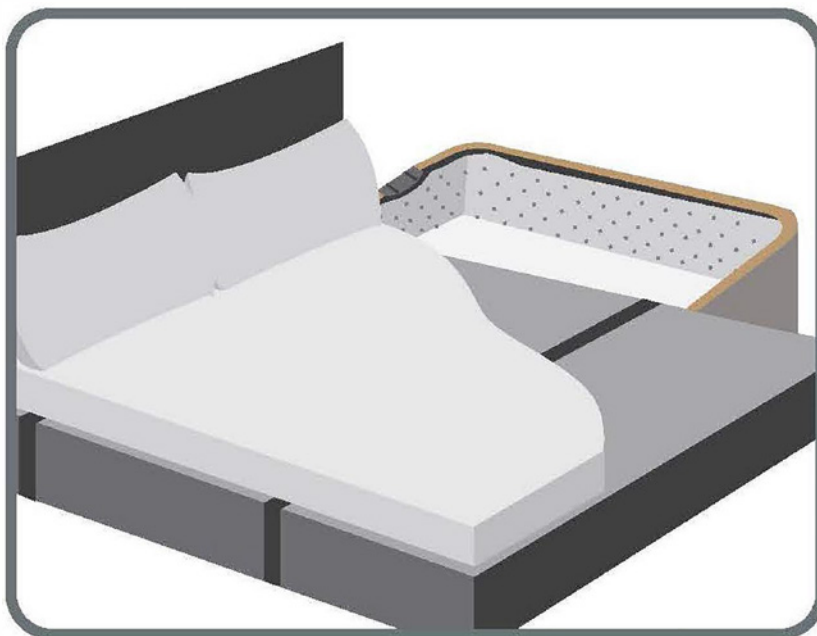
4



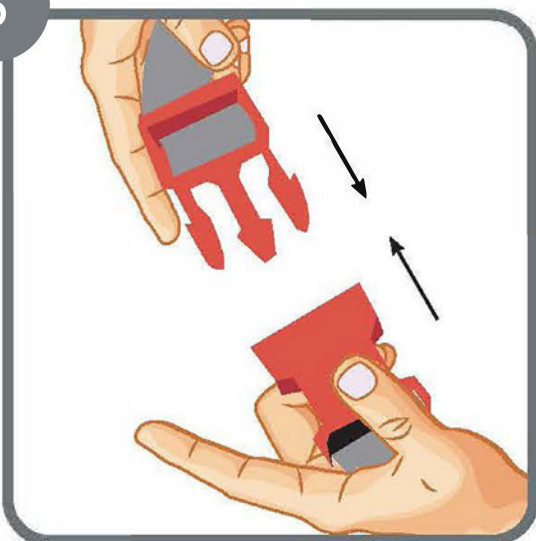
Приєднання ліжечка до батьківського ліжка

Кріплення до рами ліжечка

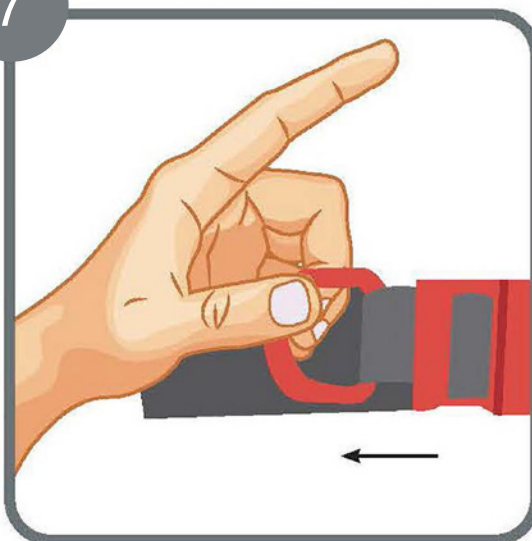
5



6



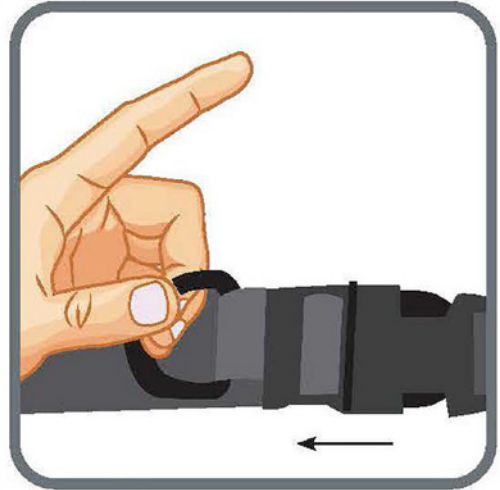
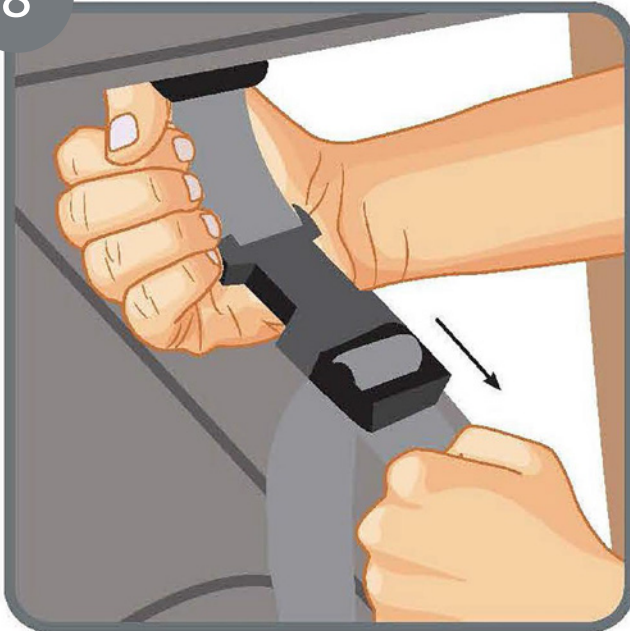
7



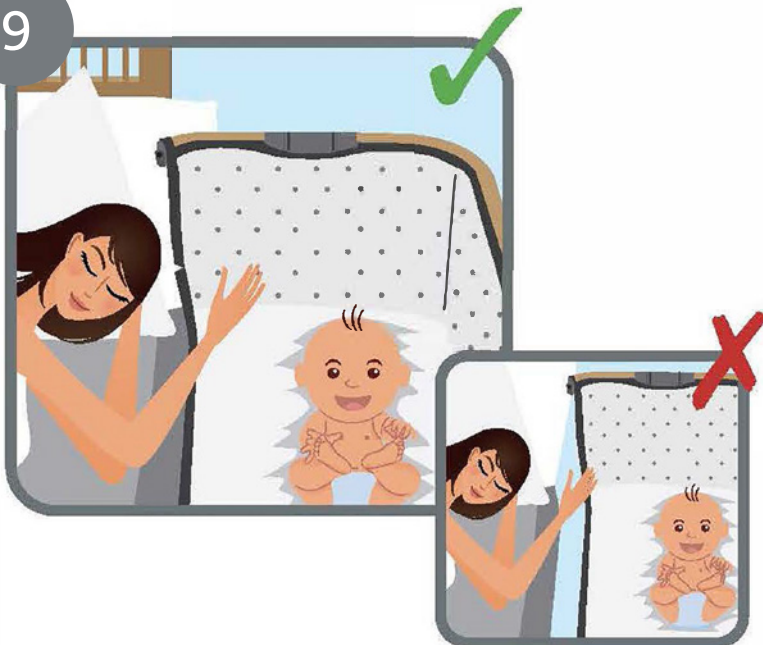
Приєднання ліжечка до батьківського ліжка

Гарно зафіксуйте ліжечко

8



9



⚠️ ЗАСТЕРЕЖЕННЯ

Небезпека защемлення.
Щоб запобігти смерті від защемлення, ліжечко біля батьківського ліжка має бути закріплено належним чином і за допомогою пристібних ременів ременів.

- Ніколи не повинно бути розриву між ліжечком та матрацом на батьківському ліжку.
- Перед кожним використанням перевіряйте герметичність, потягнувши ліжечко у напрямку від батьківського ліжка. Якщо між ліжечком та батьківським ліжком є щілина, не використовуйте виріб.

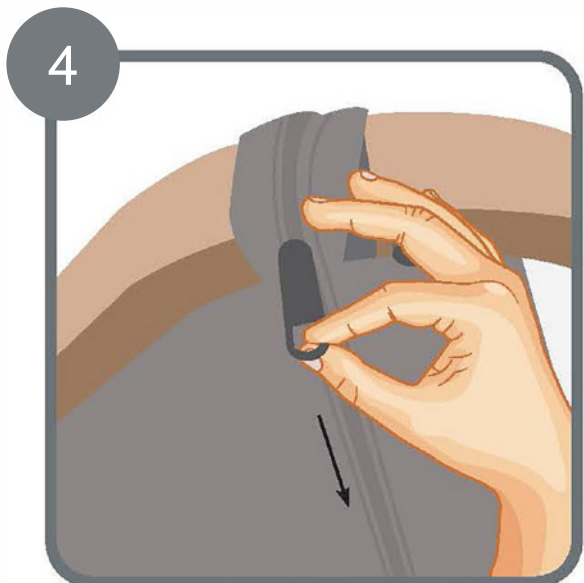
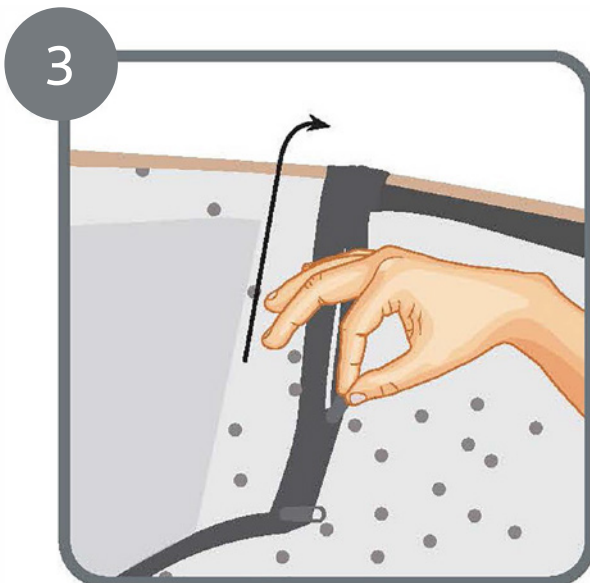
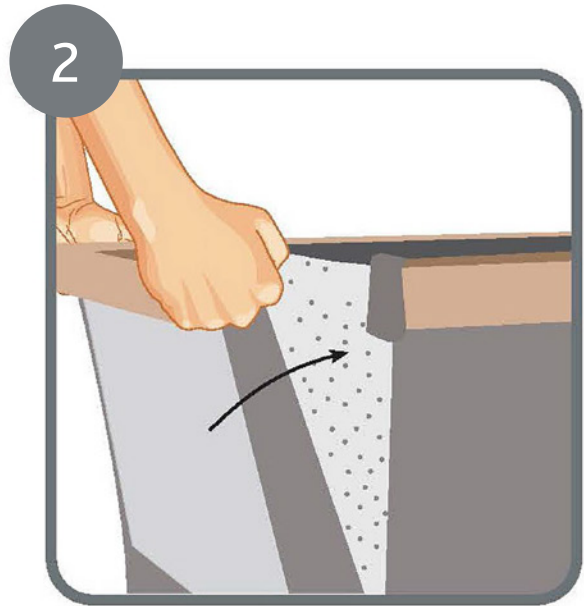
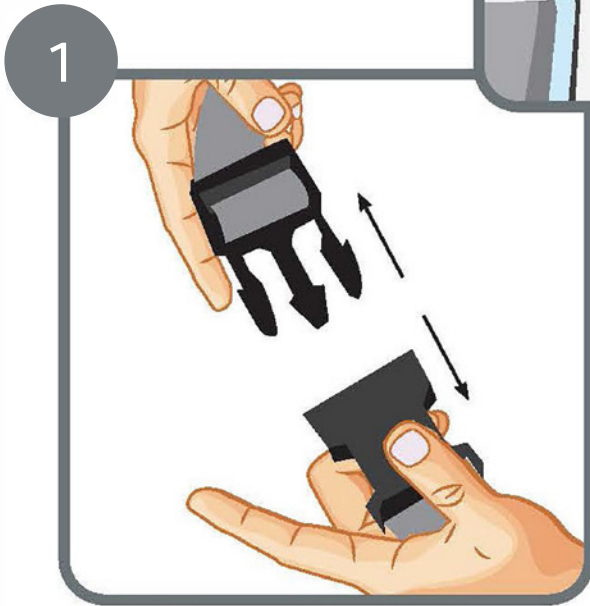
⚠️ ЗАСТЕРЕЖЕННЯ

Необхідно завжди використовувати 2 пристібні ремені в режимі нічного сну.

Від'єднання ліжечка від батьківського ліжка

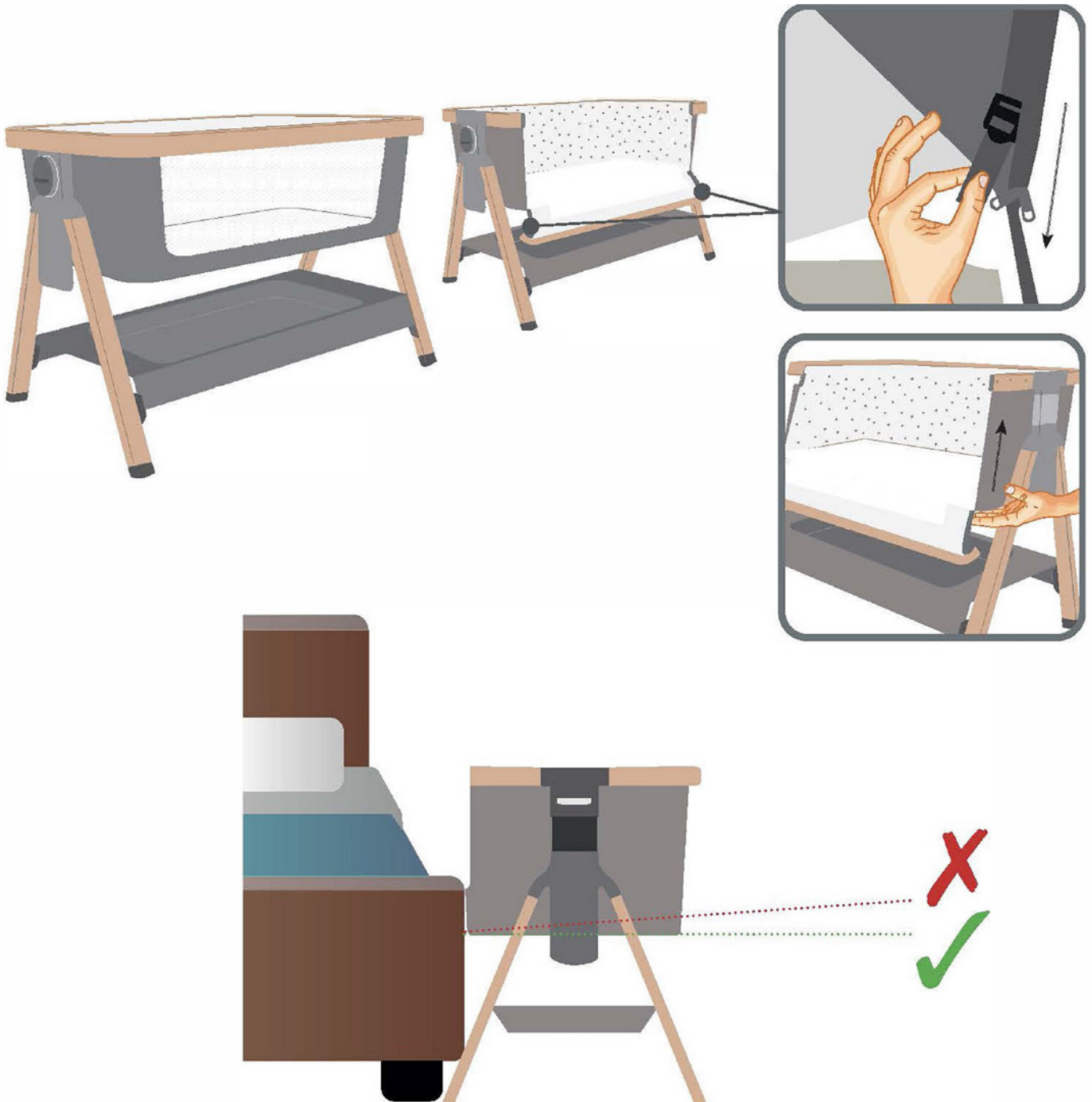
! ЗАСТЕРЕЖЕННЯ

Коли ви від'єднуєте ліжечко від батьківського ліжка, упевніться у тому, що дитина знаходиться не в ліжечку.



Від'єднання ліжечка від батьківського ліжка

Фінальні корегування



Характеристики



Люлька,
що стоїть окремо



Опущена боковина
для легкого доступу
в ліжечко



Дихаючі віконця
та зоровий контакт з малюком

Розмір матрасу 80.5x51 см

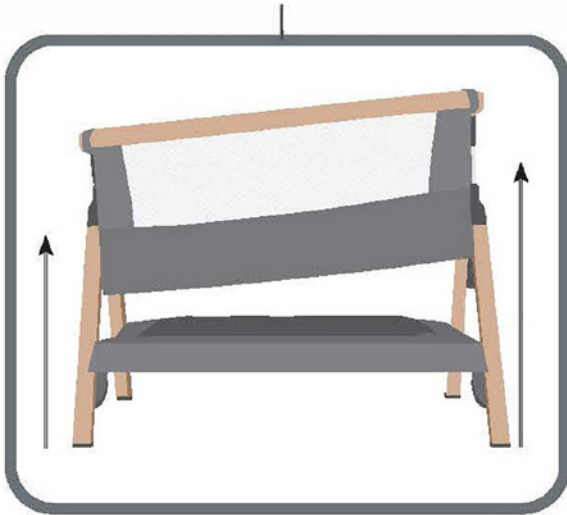


Матрас
з піною Deluxe

Характеристики

ЗАСТЕРЕЖЕННЯ

Перепад висоти, де розміщується голівка та ніжки малюка, не має бути більше за 5 см або 1 положення висоти CoZee



Нахилить ліжко
у разі нежитю чи зригувань



Зручна полиця для зберігання
необхідних речей



Зімний текстиль можна прати



6 позицій висоти, щоб підлаштуватися
під будь-яке батьківське ліжко

Чищення та догляд



Машинне прання



Не підходить
для сушіння
у сушильній машині



Протріть губкою
з м'яким миючим
засобом



Не підходить
для прання
у пральній машині



Протріть
за допомогою
вологої губки

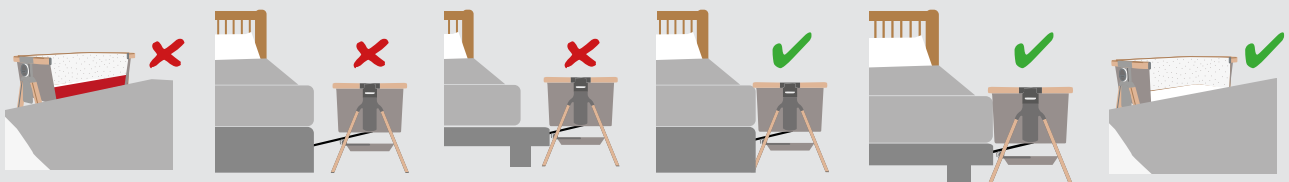
Важлива інформація про безпеку

⚠️ ЗАСТЕРЕЖЕННЯ ⚠️

Збережіть цю інформацію на майбутнє.

Уважно прочитайте її перед використанням виробу.

1. **⚠️ ЗАСТЕРЕЖЕННЯ** – не використовуйте ліжечко CoZee, якщо дитина може сидіти, стояти на колінах або самостійно підтягуватися.
2. **⚠️ ЗАСТЕРЕЖЕННЯ** – недотримання цих попереджень та інструкцій може призвести до серйозних травм або смерті. Завжди дотримуйтеся інструкцій зі складання для кожного виробу.
3. **⚠️ ЗАСТЕРЕЖЕННЯ** – небезпека защемлення. Щоб запобігти смерті від защемлення, ліжечко біля батьківського ліжка має бути закріплено належним і за допомогою пристібних ременів.
 - a) Ніколи не повинно бути розриву між ліжечком та матрацом на батьківському ліжку.
 - b) Перед кожним використанням перевіряйте герметичність, потягнувши ліжко у напрямку від батьківського ліжка.
 - c) Якщо між ліжечком та батьківським ліжком є щілина, не використовуйте виріб.
4. **⚠️ ЗАСТЕРЕЖЕННЯ** – завжди використовуйте усі необхідні частини для кожного режиму використання. Перегляньте список у посібнику з експлуатації необхідних частин. Періодично перевіряйте продукт на наявність ослаблених, пошкоджених або відсутніх частин.
5. **⚠️ ЗАСТЕРЕЖЕННЯ** – щоб уникнути смерті від того, що шия немовляти зачепиться за верхню поручню. Поруч із батьківським ліжком верхня поручня не повинна бути вищою за матрац батьківського ліжка. Завжди підвищуйте бік, коли він не прикріплений до батьківського ліжка.
6. **⚠️ ЗАСТЕРЕЖЕННЯ** – 2 пристібні ремені завжди повинні використовуватися в режимі спального місця біля батьківського ліжка.
7. **⚠️ ЗАСТЕРЕЖЕННЯ** – ліжечко слід використовувати лише з внутрішньою підкладкою.
8. **⚠️ ЗАСТЕРЕЖЕННЯ** – максимальна товщина матраса не повинна перевищувати лінію, позначену в середині ліжечка.
9. **⚠️ ЗАСТЕРЕЖЕННЯ** – приставне ліжечко CoZee слід розміщувати на горизонтальній підлозі. Маленьким дітям забороняється гратися без нагляду поблизу дитячого ліжечка CoZee.
10. **⚠️ ЗАСТЕРЕЖЕННЯ** – завжди читайте та дотримуйтеся інструкцій зі складання для правильної трансформації від однієї моделі до іншої.
11. **⚠️ ЗАСТЕРЕЖЕННЯ** – не використовуйте ліжечко, якщо якісь частини відсутні, пошкоджені або зламані. Зв'яжіться з Tutti Bambini для заміни частин, якщо це необхідно.
12. **⚠️ ЗАСТЕРЕЖЕННЯ** – пам'ятайте про ризик відкритого вогню та інших джерел сильного тепла поблизу ліжечка CoZee.
13. **⚠️ ЗАСТЕРЕЖЕННЯ** – шнури можуть викликати удушення! Не розміщуйте предмети зі шнурком навколо шиї дитини (зав'язки на капюшоні або шнури на пустушках). Не підвищуйте шнурки над ліжечком і не прикріплюйте шнурки до іграшок.
14. **⚠️ ЗАСТЕРЕЖЕННЯ** – ліжечка CoZee призначені для використання лише з батьківськими ліжками висотою 49-65 см (від підлоги до верху дорослого матраса).
15. **⚠️ ЗАСТЕРЕЖЕННЯ** – ліжечко CoZee призначене для того, щоб створити місце для сну немовляти до моменту, поки він або вона не почнуть вставати на коліна або сидати (приблизно у віці 5 місяців). Після перемістіть дитину в інше ліжечко для сну.
16. **⚠️ ЗАСТЕРЕЖЕННЯ** – ліжечко CoZee не можна використовувати з такими каркасами ліжок: розкладними, диванами, ліжками з високими спальними місцями, ліжками з низькими спальними місцями, ліжками-футонами, антикварними та водяними ліжками.



Комплектація

1



Сумка для транспортування

2



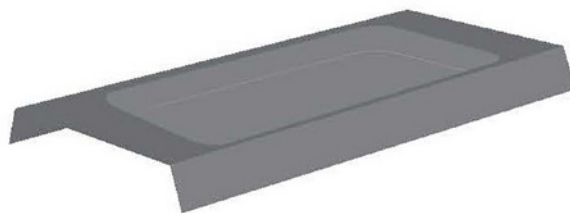
Люлька

3



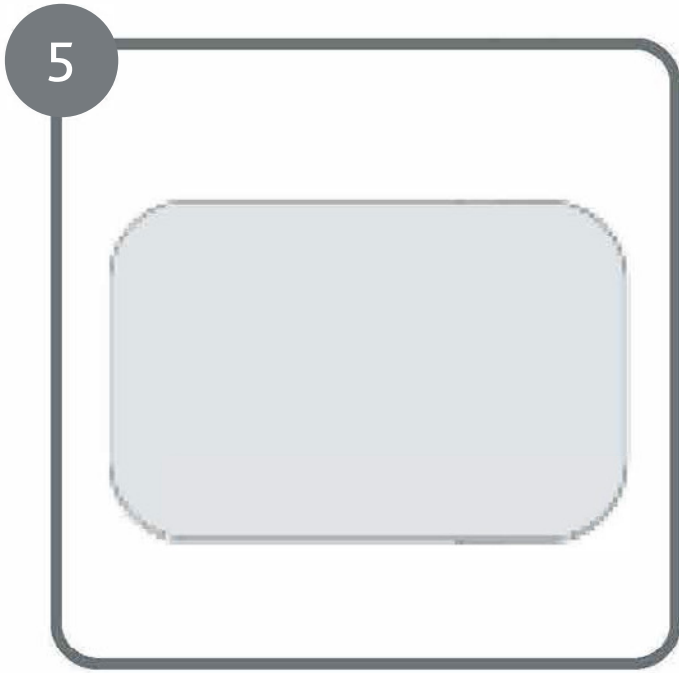
Два пристібні ремені

4



Полічка

Комплектація



Матрас