

Bright Starts™

#10504 ES

Neighborhood Symphony Activity Jumper
Стрибунці



ВАЖЛИВО! ЗБЕРІГАТИ НА ВИПАДОК НЕОБХІДНОСТІ

share. learn. connect.™

Kids II kidsii.com/connect

ВИГОТОВЛЕНО ДЛЯ KIDS II® • ©2016 KIDS II, INC.

KIDS II, INC., АТЛАНТА, ДЖОРДЖІЯ США 30305 • 1-800-230-8190 • www.kidsii.com/help

KIDS II CANADA CO. ТОРОНТО, ОНТАРІОКАНАДА М2J 5C2 • 1-800-230-8190

KIDS II AUSTRALIA PTY LIMITED КАСЛ ХІЛЛ, НОВИЙ ПІВДЕННИЙ ВЕЛЬС АВСТРАЛІЯ

2154 • (02) 9894-1855 **KIDS II JAPAN K.K.** ШІНДЖІЮКУ, ТОКІО, ЯПОНІЯ, 163-0529 • (03) 5322-

6081 **KIDS II US MEXICO S.A. DE C.V.** AVE. VASCO DE QUIROGA NO. 3900 - 905A COL. ЛОМАС

ДЕ САНТА ФЕ- КУАХІМАЛЬПА-ДЕ-МОРЕЛОС, МЕХІКО • С.Р 05300 • (55) 5292-8488

KIDS II UK LTD. 725 SARAVILLITY GREEN, ЛУТОН, БЕДФОРДШИР, СПОЛУЧЕНЕ КОРОЛІВСТВО, LU13LU

+44 01582 816 080 **KIDS II AMSTERDAM** • +31 20 2410934

10504ES_IS070616_KN

CE



ВАЖЛИВІ ІНСТРУКЦІЇ З БЕЗПЕКИ

ПОПЕРЕДЖЕННЯ

ДЛЯ ЗАПОБІГАННЯ СЕРЬОЗНИХ ТРАВМУВАНЬ ЧИ СМЕРТІ:

- Використовуйте даний виріб лише у випадку, якщо дитина відповідає ВСІМ наступним критеріям:
 - Може без сторонньої допомоги сидіти рівно
 - Зріст дитини не більше 76,2 см
 - Вага дитини не більше 11 кг
 - Вік дитини не менше 6 місяців
- Не використовуйте виріб в небезпечних умовах або ситуаціях:
- Не дозволяйте дітям, які самостійно можуть стояти чи ходити, сидіти у сидінні даного виробу.
- Завжди тримайте дитину в полі зору, поки вона знаходиться у розвиваючому центрі. Ніколи не залишайте дитину без нагляду.
- Ніколи не переміщайте виріб, якщо дитина знаходиться в ньому.
- Не прикріплюйте додаткові стрічки або пасма до виробу.
- Не використовуйте жодне обладнання чи деталі окрім тих, що йдуть в комплекті.
- Пасма/стрічки можуть спричинити задушення. **ЗАБОРОНЯЄТЬСЯ** надягати на шию дитини предмети із зав'язками, наприклад, капюшон із зав'язками або пуштушку на мотузці. **НЕ ВІШАЙТЕ** на виріб стрічки, а також не приєднуйте їх до іграшок.

ЗАГРОЗА ПАДІННЯ:

- Не розміщуйте виріб на піднятих поверхнях. Рух дитини може спричинити ковзання розвиваючого центру. Ніколи не використовуйте біля сходів. Аби уникнути перевертання, ставте виріб на плоску, рівну поверхню.
- Лише для використання в приміщенні.
- Не розкачайте та не обертайте дитину, коли вона знаходиться у розвиваючому центрі.

ВАЖЛИВО

- Вимагається збірка дорослими.
- Будь ласка, перед збіркою та використанням ознайомтеся з усіма інструкціями.
- Будьте обережні при розпакуванні та збірці.
- Регулярно перевіряйте виріб на наявність пошкоджених, відсутніх чи незакріплених деталей.
- **НЕ ВИКОРИСТОВУЙТЕ** виріб, якщо він пошкоджений або зламаний.
- Зв'яжіться з Kids II з питань заміни деталей та вказівок при необхідності. Ніколи не замінюйте деталі.

Інформація щодо батареї

Для функціонування виробу необхідними є три (3) лужні батареї розміром AA/LR6 (1.5В) (в комплект не входять).



УВАГА: Дотримуйтесь інструкцій з використання батарей, що представлені в даному розділі. В іншому випадку термін дії батареї може бути меншим, або можливим є витік чи розрив батареї.

- Завжди тримайте батареї подалі від дітей.
- Не використовуйте разом старі та нові батареї.
- Не використовуйте разом лужні, стандартні чи акумуляторні батареї.
- Використовуйте лише батареї того самого або аналогічного типу, що і рекомендовані.
- Встановіть батареї таким чином, щоб полярність кожної з них відповідала позначкам в батарейному відсіку.
- Не замикайте батареї.
- Не зберігайте батареї в місцях з високими температурами (наприклад, на горищах, в гаражах чи автомобілях).
- Вилучіть непрацюючі батареї з відсіку.
- Ніколи не намагайтеся заряджати батарею, якщо на ній спеціально не зазначено «можна перезаряджати».
- Акумуляторні батареї потрібно вийняти з виробу перед зарядженням.
- Акумуляторні батареї потрібно заряджати лише під наглядом дорослих.
- Не використовуйте акумуляторні лужні батареї в зарядному пристрої Ni-Cad або Ni-MH.
- Будь ласка, використовуйте правильний спосіб утилізації батарей.
- Перш ніж покласти виріб на зберігання на тривалий період часу, дістаньте батареї.
- Розряджені батареї спричиняють нестабільну роботу виробу, включаючи спотворений звук. Оскільки кожен електричний компонент вимагає різної робочої напруги, замініть батареї, коли будь-яка з функцій не спрацьовує.
- Тримайте рідини подалі від виробу. Потрапляння рідини може вплинути на звук або роботу виробу.
- Не утилізуйте виріб або батареї у вогні, батареї можуть вибухнути або витікти.

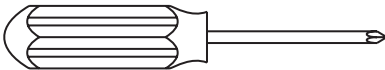


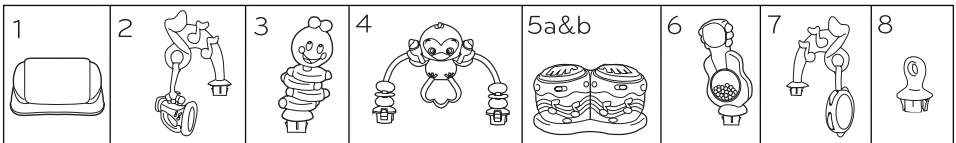
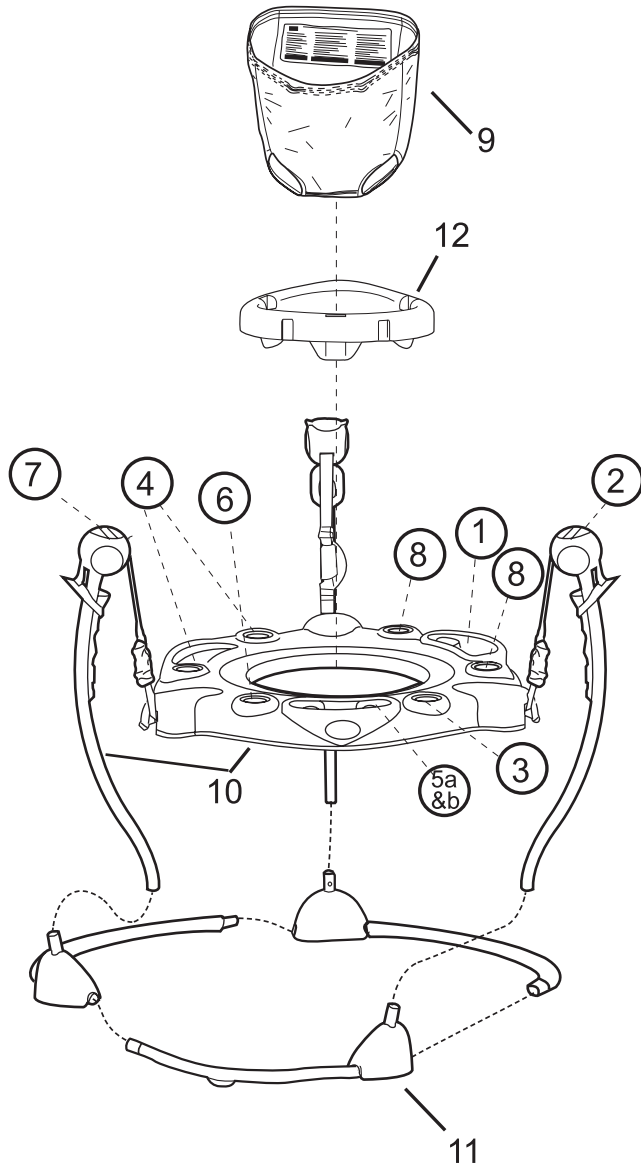
Даний символ означає, що виріб не слід утилізувати у побутових відходах, оскільки батареї містять речовини, які можуть завдати шкоди навколишньому середовищу та здоров'ю. Зверніться до органів місцевої влади щодо інформації про переробку та збір.

Список деталей та їх зображення

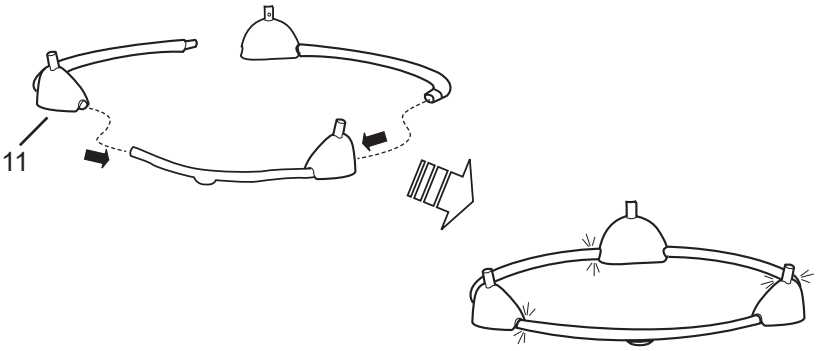
№	К-сть	Опис
1	(1)	Ігрова зона «Піаніно»
2	(1)	Підвісна іграшка «Труба»
3	(1)	Гусінь на ніжці з намистинками
4	(1)	Ігрова зона «Пташка»
5a	(1)	Зона «Барабан»
5b	(1)	Основа зони «Барабан»
6	(1)	Іграшка «Гітара»
7	(1)	Підвісна іграшка «Бубен»
8	(2)	Кільце
9	(1)	Подушка сидіння
10	(1)	Ігрова поверхня з трьома прикріпленими пружинними ніжками
11	(3)	Базова трубка
12	(1)	Кільце сидіння

в комплект не входить:

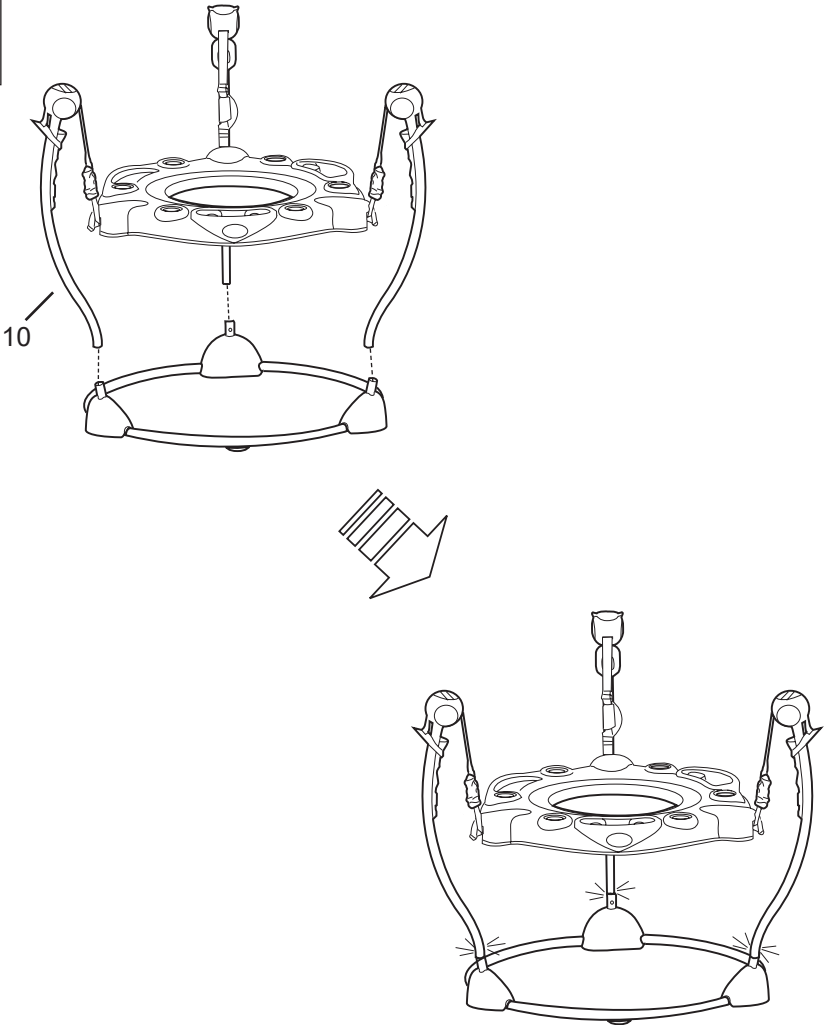




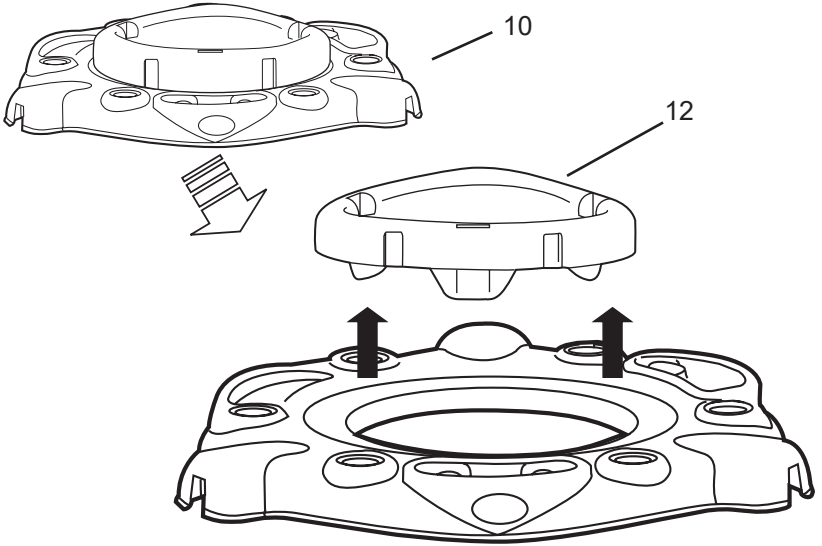
1



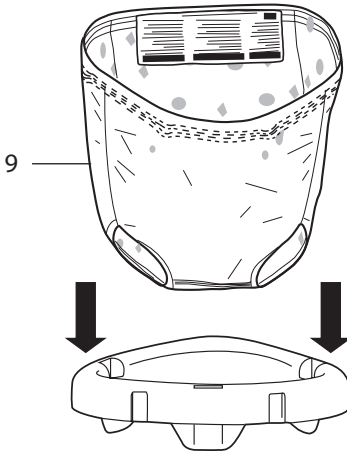
2



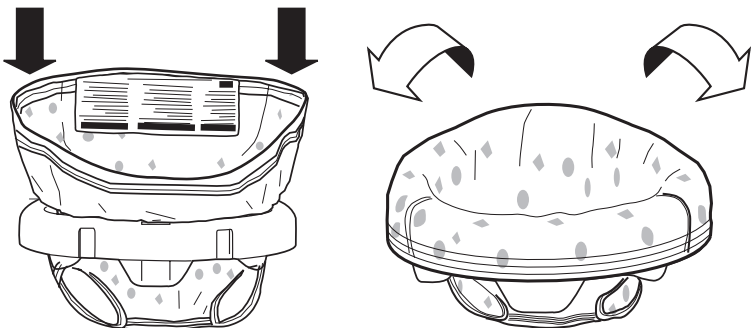
3



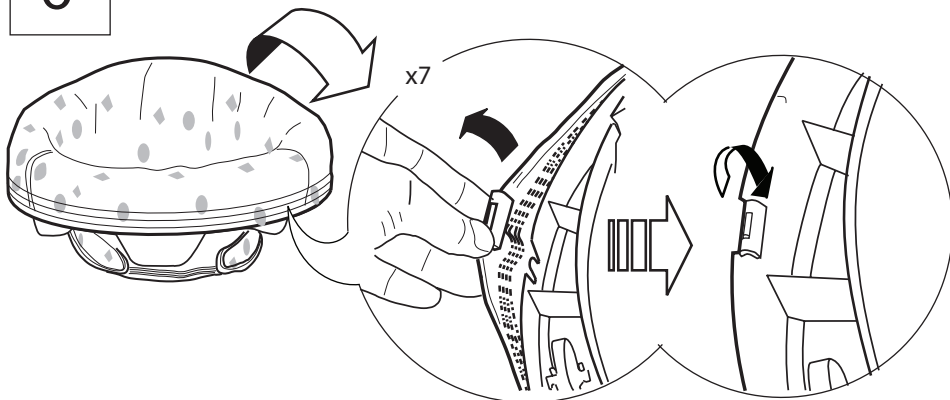
4



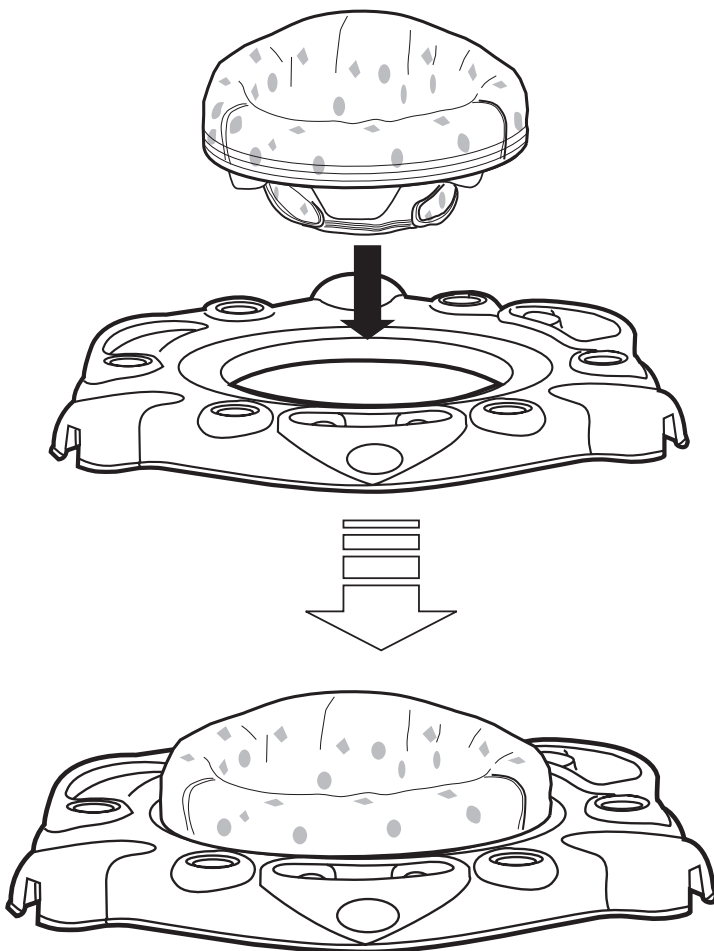
5



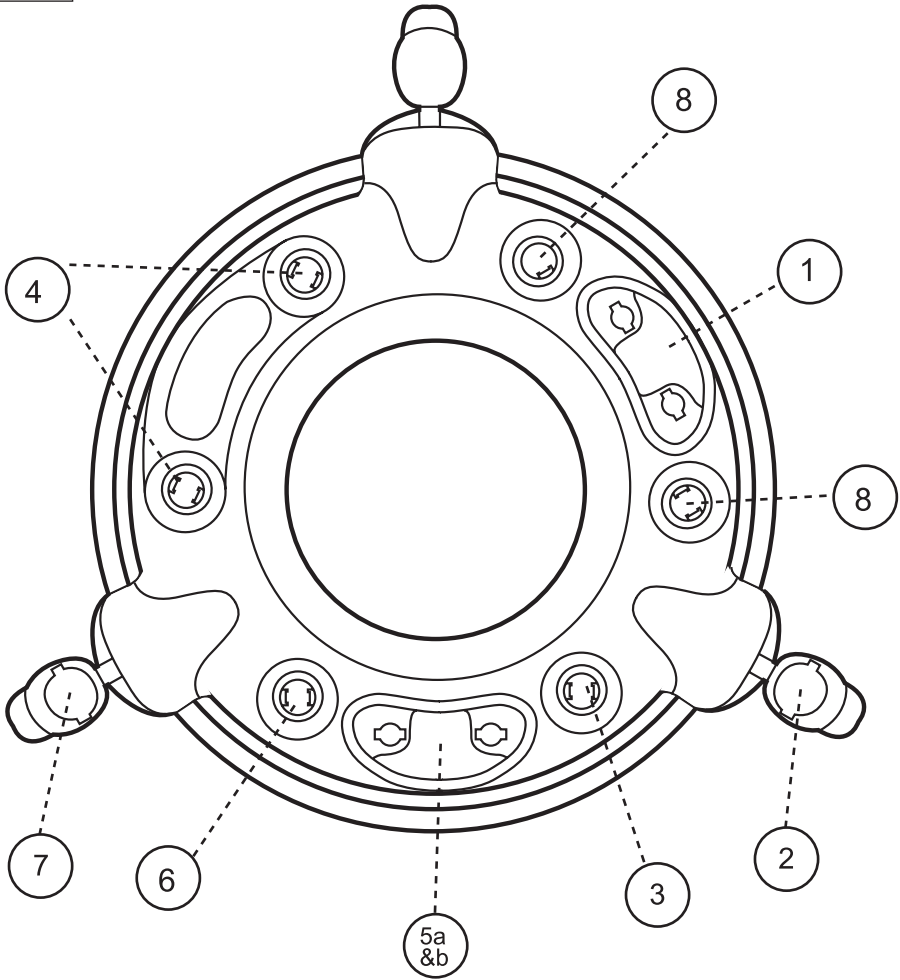
6



7

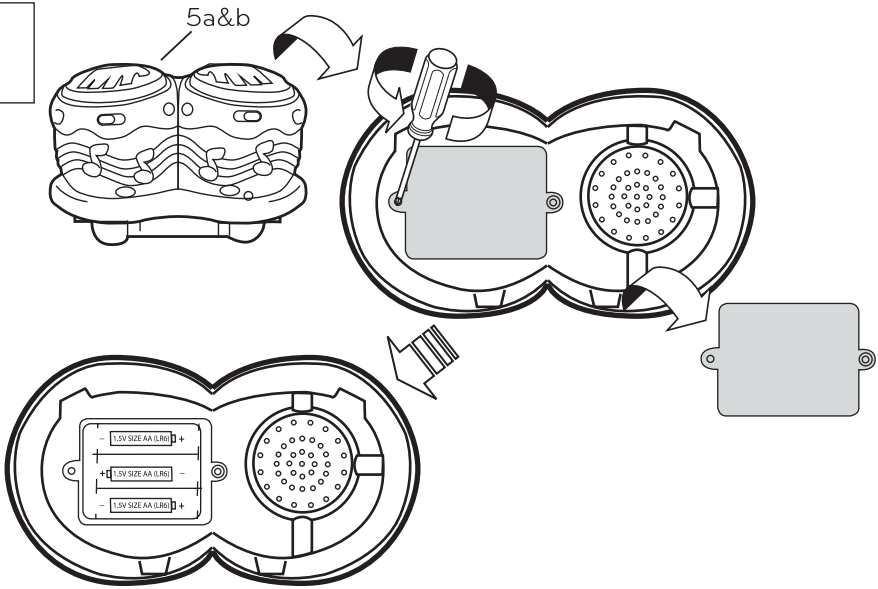


8

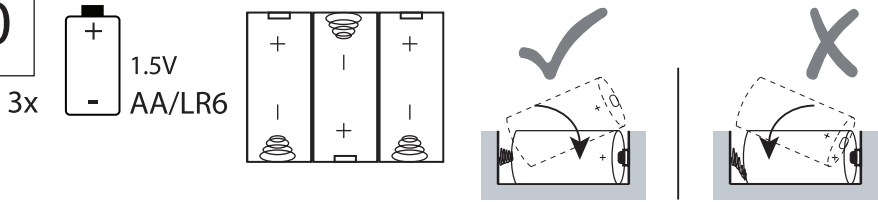


<p>1</p>	<p>2</p>	<p>3</p>	<p>4</p>	<p>5a & b</p>	<p>6</p>	<p>7</p>	<p>8</p>
----------	----------	----------	----------	-------------------	----------	----------	----------

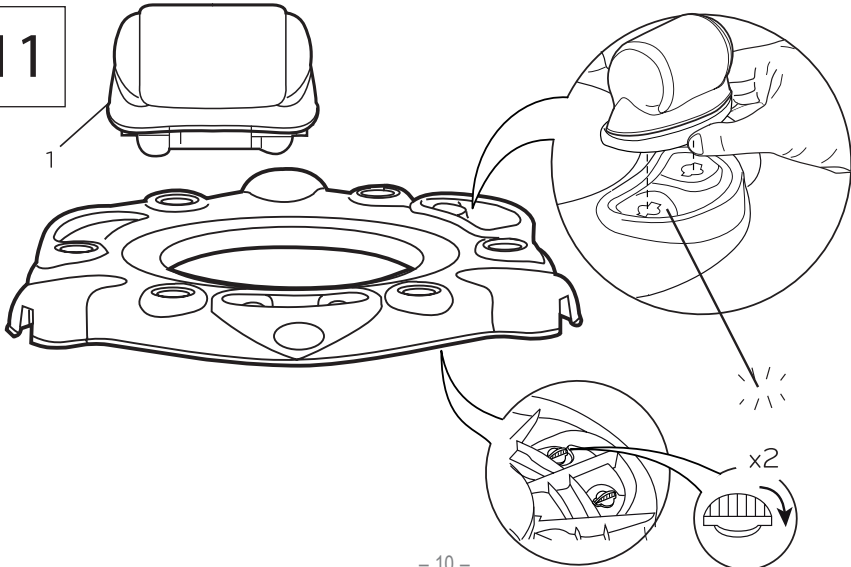
9



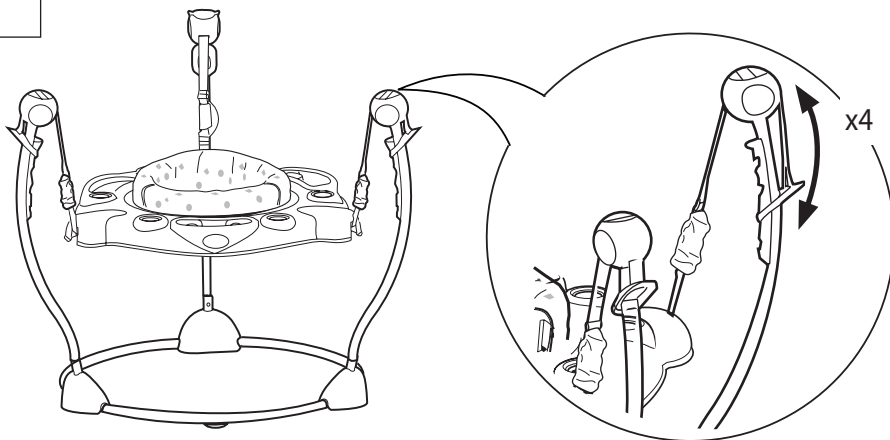
10



11



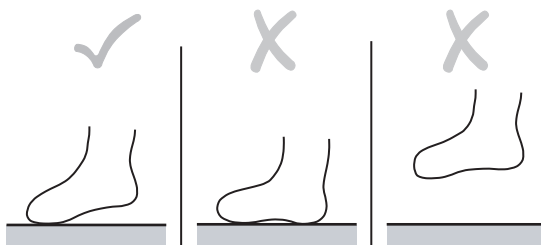
Регулювання висоти сидіння



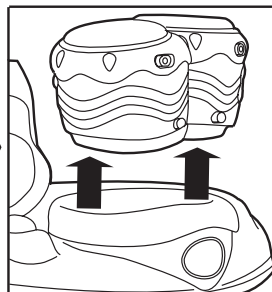
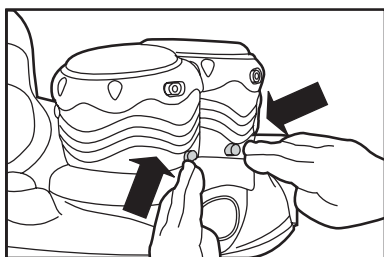
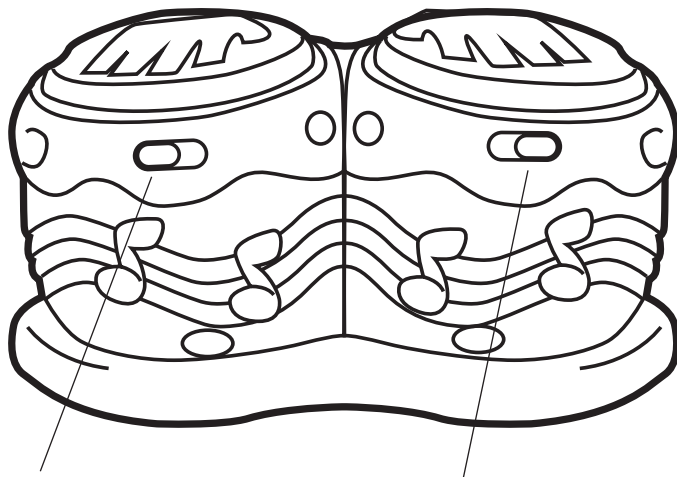
2



3

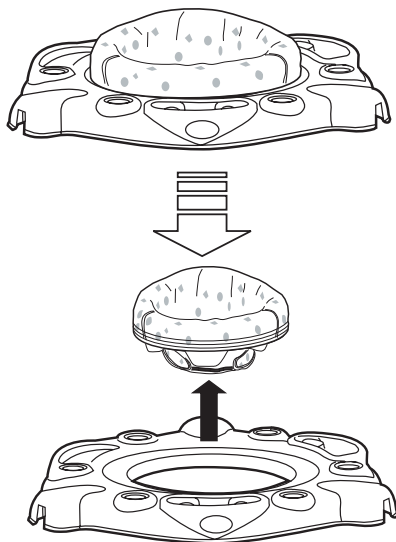


Управління режимом іграшки «Барабан»

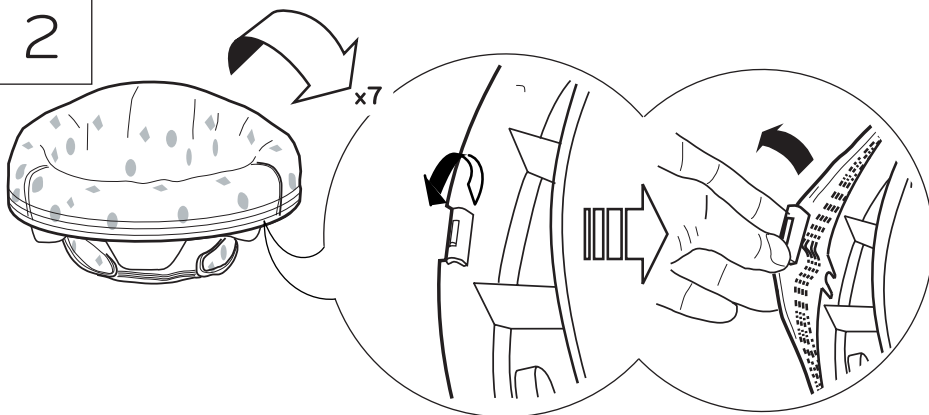


Догляд та чистка

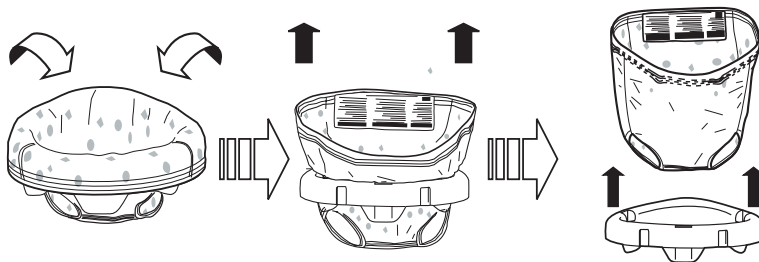
1



2



3



Догляд та чистка

Тканинне місце сидіння – машинне прання у холодній воді, делікатний режим. Без відбілювання. Барабанна сушка при низьких температурах.

Пластикові деталі – протирати вологою ганчіркою з мильним розчином. Просушити. Не занурювати у воду.

Зберігання

